

# KATALOG

## NÁHRADNÍCH DÍLŮ

v

teplovodní kotel

# VERNER

## V20E





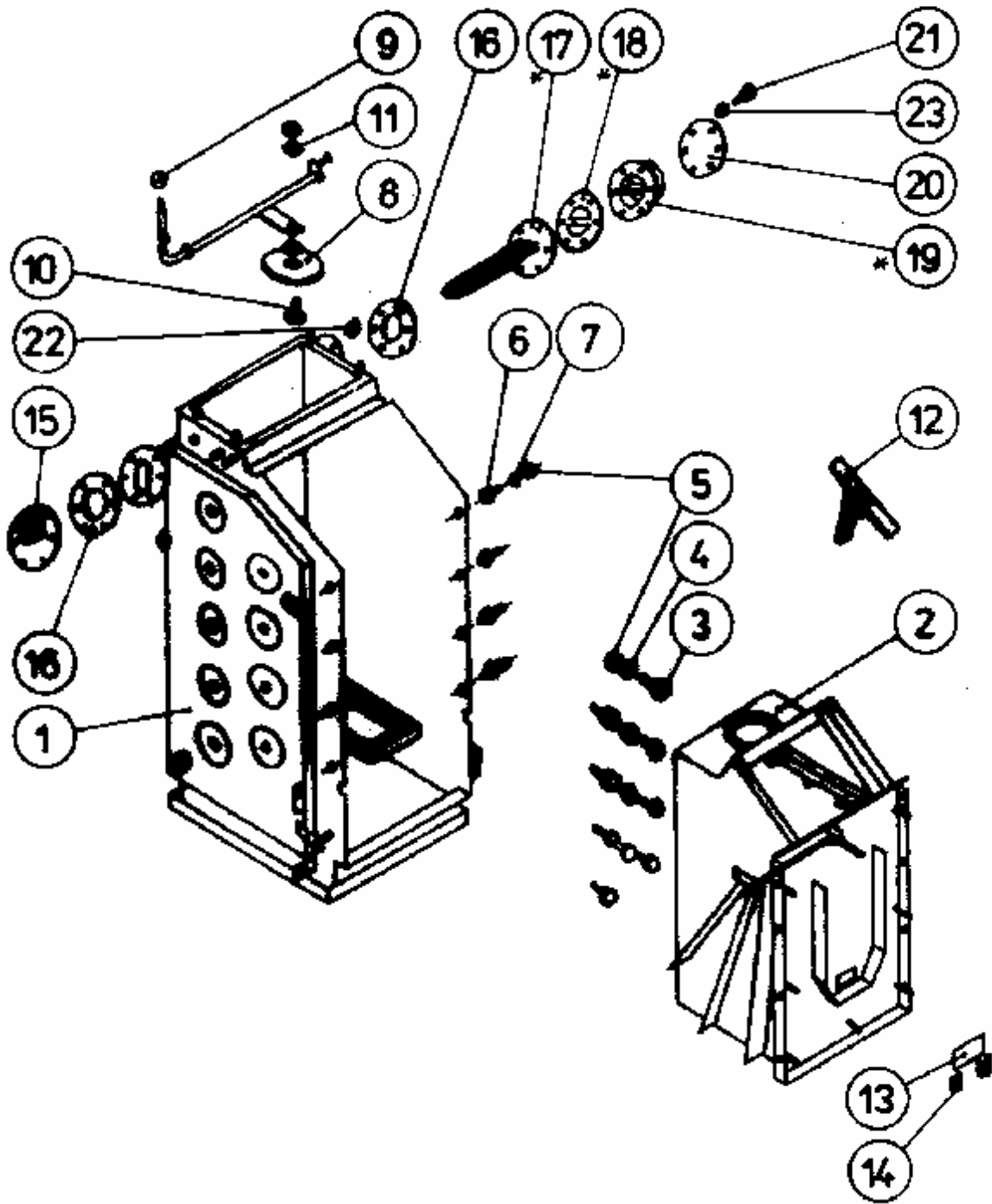


# SEZNAM SKUPIN

<b>NÁZEV</b>	<b>OBJEDNACÍ ČÍSLO ČÍSLO VÝKRESU</b>	<b>STRANA</b>
01 TĚLESO	b015.20683 01520683	1
02 VZDUCHOVÁ REGULACE	b015.20844 01520844	2
03 SPALOVACÍ PROSTOR	b015.20700 01520700	3
04 BRANKA HORNÍ	b015.20684 01520684	4
05 BRANKA DOLNÍ (PRAVÁ)	b015.20686 01520686	5
07 UCHYCENÍ BRANEK	b015.20703 01520703	6
10 KAPOTÁŽ	b015.20697 01520697	7
12 ELEKTROINSTALACE	b015.10334 01510334	8, 9
19 PŘÍSLUŠENSTVÍ	b015.62831 01562831	10

# SKUPINA 01

## TĚLESO



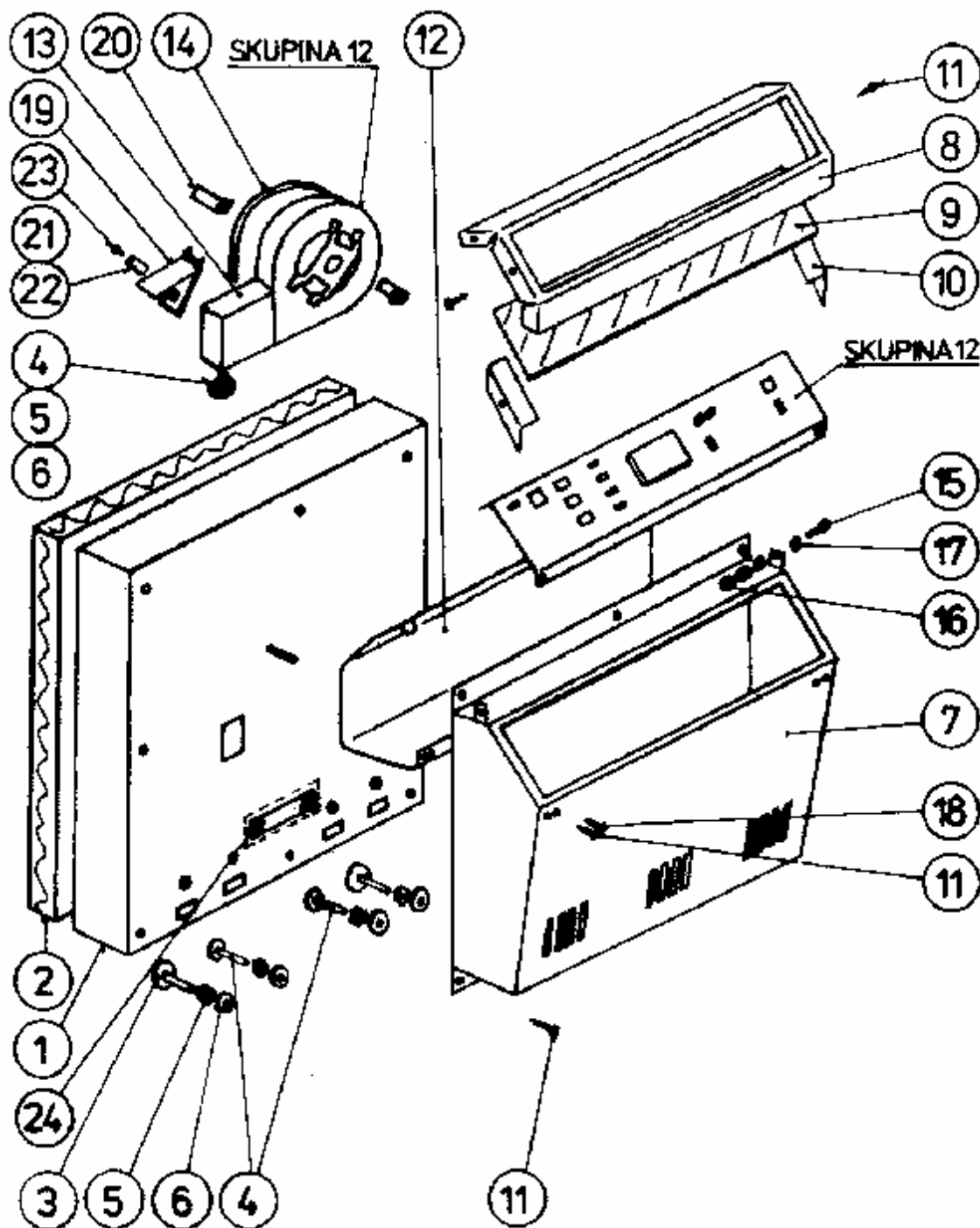
Čís.	Název	Objednací číslo	ČSN, označení, typ	Kusů
		Číslo výkresu		
1	TĚLESO	b015.20682 <b>01520682</b>	SESTAVA SVAREK	1
2	KOMORA	b015.20681 <b>01520681</b>	SESTAVA SVAREK	1
3	ŠROUB M10x30 (8G)	m18.0025	ČSN 021319.50	11
4	PODLOŽKA 11	m18.0244	ČSN 021727	11
5	MATICE M10	m18.0022	ČSN 021401.20	19
6	ŠROUB M10x20	m18.0080	ČSN 021103.20	8
7	PODLOŽKA 10,5	m18.0042	ČSN 021702.15	8
8	KLAPKA	b001.40006 <b>00140006</b>	LITINA	1
9	KOULE Ø32	m50.0012	POLYAMID	1
10	ŠROUB M12x50	m18.0016	ČSN 021103.20	1
11	MATICE M12	m18.0015	ČSN 021401.20	3
12	KRYT OTVORU VÝMĚNÍKU	b015.45077 <b>01545077</b>	SESTAVA SVAREK	2
13	SKLO 4x50x120	m30.0468		1
14	PÁSKA IRKA 7/2-100	b015.62132 <b>01562132</b>		2
15	HRDLO VÝSTUPNÍ	b007.40588 <b>00740588</b>	SESTAVA SVAREK	1
16	TĚSNĚNÍ I	b007.40573 <b>00740573</b>	PRYŽ	2
17	PATRONA CHLADÍCÍ	b013.31562 <b>01331562</b>		1
18	TĚSNĚNÍ II	b007.40573 <b>00740573</b>	PRAŽ	1
19	KOMŮRKA PATRONY	b007.40477 <b>00740477</b>	SESTAVA SVAREK	1
20	PŘÍRUBA ZASLEPOVACÍ	b010.42769 <b>01042769</b>		1

<b>21</b>	ŠROUB M8x30	m18.0160	ČSN 021103.20	<b>12</b>
<b>22</b>	MATICE M8	m18.0213	ČSN 021401.25	<b>12</b>
<b>23</b>	PODLOŽKA 8,4	m18.0051	ČSN 021702.15	<b>12</b>
*	DODÁVÁ SE NA PŘÁNÍ ZÁKAZNÍKA.			





# SKUPINA 02 VZDUCHOVÁ REGULACE



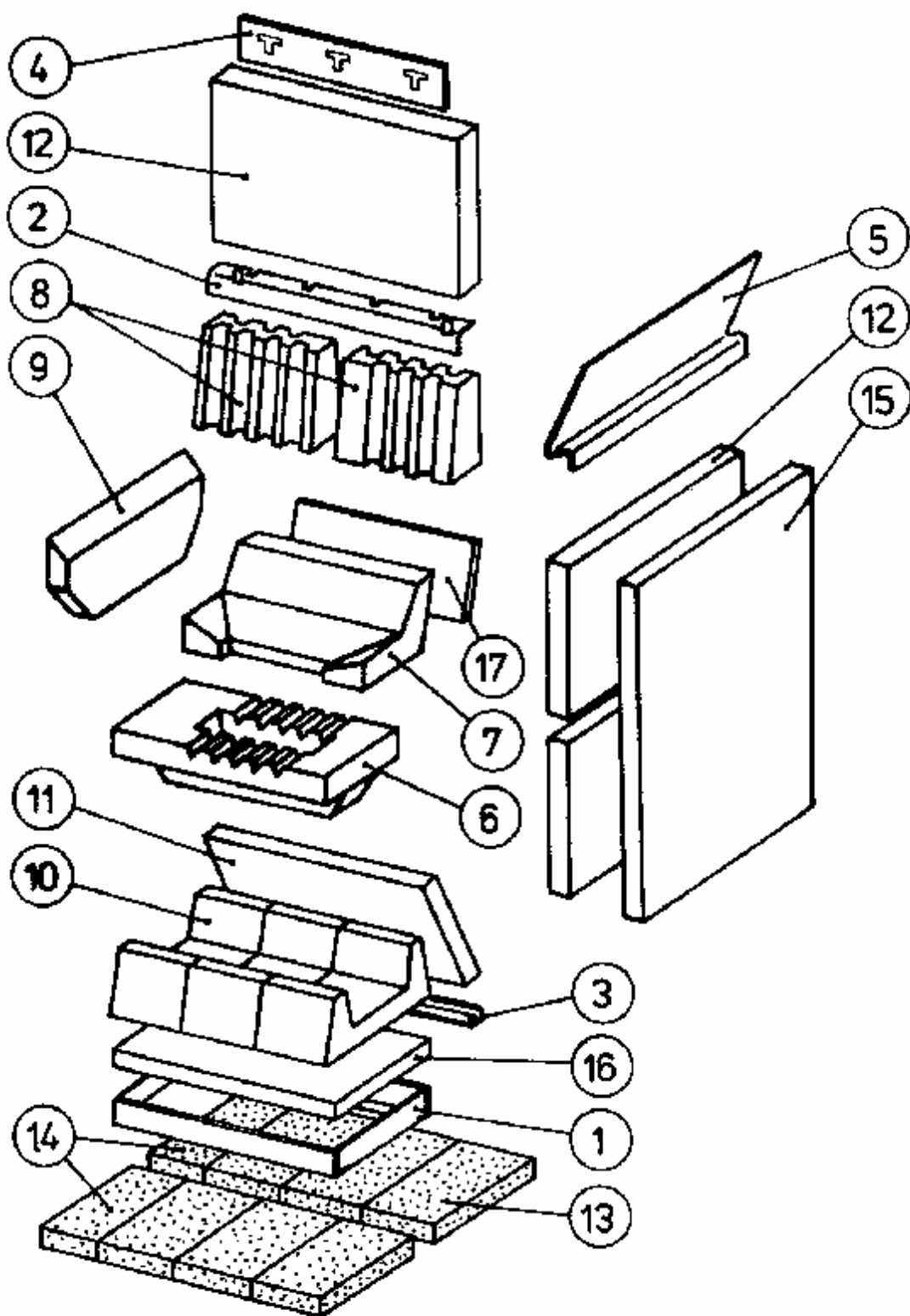
## Skupina 02-Vzduchová regulace:

Čís.	Název	Objednací číslo	ČSN, označení, typ	Kusů
		Číslo výkresu		
1	KRYT ČELNÍ	b15.10336h3020 <b>01510336</b>		1
2	IZOLACE 25x503x675	b015.45070 <b>01545070</b>	SIBRAL	1
3	KLAPKA PRIMÁRU	b015.46557 <b>01546557</b>	SESTAVA SVAREK	2
4	KLAPKA SEKUNDÁRU	b015.46556 <b>01546556</b>	SESTAVA SVAREK	3
5	MATICE M 6	m18.0014	ČSN 021401.25	5
6	MATICE RÝHOVANÁ M 6	m18.0557	ČSN 021462.25	5
7	KRYT PŘEDNÍ	b015.33304h3020 <b>01533304</b>	SESTAVA SVAREK	1
8	PLÁŠŤ ŠTÍTU REGULACE	b014.31540h3020 <b>01431540</b>		1
9	PRŮHLED	b014.61470 <b>01461470</b>	PLEXISKLO	1
10	LIŠTA ŠTÍTU	b014.43861 <b>01443861</b>		2
11	ŠROUB M 3,9x9,5	m18.0065	ČSN 021235.25	10
12	KRYT REGULACE	b015.45105 <b>01545105</b>		1
13	KRABIČKA VZDUCHOVÁNÍ	b015.48290 <b>01548290</b>	SESTAVA SVAREK	1
14	TĚSNĚNÍ III L=640	b001.40176 <b>00140176</b>	SILIKON. PROFIL	1
15	ŠROUB M 4x12	m18.0120	ČSN 021131.25	2
16	MATICE M 4	m18.0021	ČSN 021401.25	4
17	PODLOŽKA 4,3	m18.0031	ČSN 021702.15	4
18	ŠROUB M 2,9x9,5	m18.0107	ČSN 021235.25	2
19	KLAPKA	b001.40167 <b>00140167</b>	SESTAVA SVAREK	1
20	ÚCHT VENTILÁTORU	m43.0025 <b>00140171</b>		2

<b>21</b>	PŘÍCHYTKA	m22.0040		<b>1</b>
<b>22</b>	MAGNET FERIT. ϕ5-6,5	m50.0018	MATERIÁL 090	<b>1</b>
<b>23</b>	ŠROUB ϕ4,8x13	m18.0119	ČSN 021236.25	<b>1</b>
<b>24</b>	SKLO KERAMICKÉ 4X50x120	m30.0468		<b>1</b>



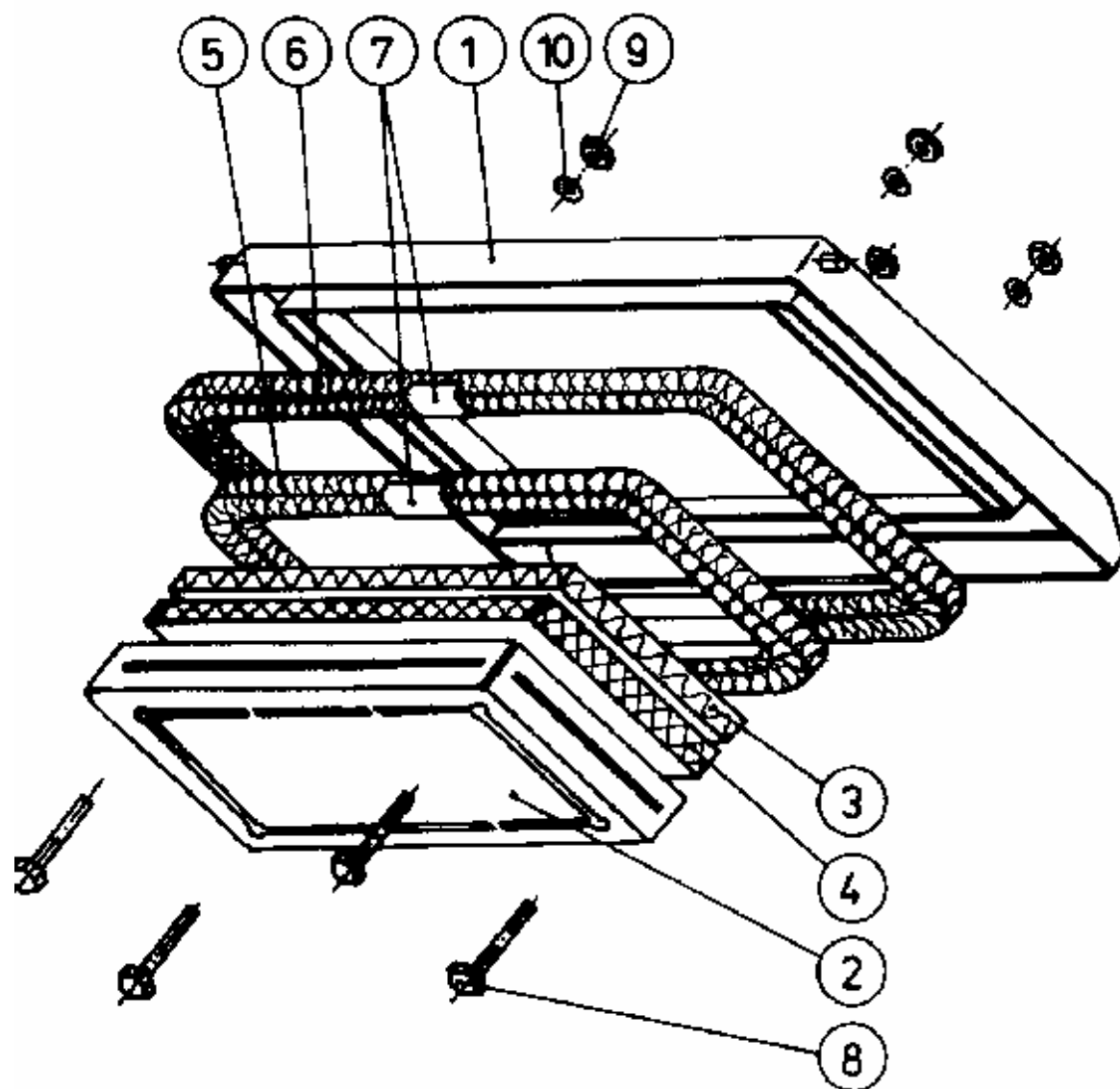
SKUPINA 03  
SPALOVACÍ PROSTOR



## Skupina 03-Spalovací prostor:

Čís.	Název	Objednací číslo	ČSN, označení, typ	Kusů
		Číslo výkresu		
1	RÁM TVAROVEK	b015.45050 <b>01545050</b>	SESTAVA SVAREK	1
2	LIŠTA KRYCÍ ÚPLNÁ	b015.45159 <b>01545159</b>	SESTAVA SVAREK	2
3	LIŠTA POD BOČNICE	b015.44963 <b>01544963</b>		2
4	DRŽÁK BOČNICE	b015.45099 <b>01545099</b>		2
5	SKLUZ	b015.45094 <b>01545094</b>		1
6	TVAROVKA TRYSKA	m30.0433 <b>01532064</b>	NOVOBET S DRÁTKY	1
7	TVAROVKA SE ŠTĚRBINOU	m30.0434 <b>01532065</b>	NOVOBET S DRÁTKY	2
8	TVAROVKA BOČNÍ	m30.0435 <b>01545018</b>	NOVOBET S DRÁTKY	4
9	TVAROVKA ZADNÍ	m30.0432 <b>01532060</b>	NOVOBET S DRÁTKY	1
10	TVAROVKA DNA SPALOVACÍ KOMORY	m30.0436 <b>01532039</b>	NOVOBET S DRÁTKY	3
11	TVAROVKA	m30.0129 <b>00140445</b>	CH60MV (S DRÁTKY)	2
12	TVAROVKA BOČNICE	m30.0130 <b>00240446</b>	CH60MV (S DRÁTKY)	4
13	CIHLA	m30.0038	TERMALIT	6
14	CIHLA ŘEZANÁ	b015.62123 <b>01562123</b>	TERMALIT	2
15	IZOLACE PŘEDNÍ	b015.62124 <b>01562124</b>	SIBRAL	1
16	IZOLACE DOLNÍ	b015.62125 <b>01562125</b>	SIBRAL	1
17	IZOLACE BOČNÍ	b015.62141 <b>01562141</b>	SIBRAL	2

SKUPINA 04  
BRANKA HORNÍ

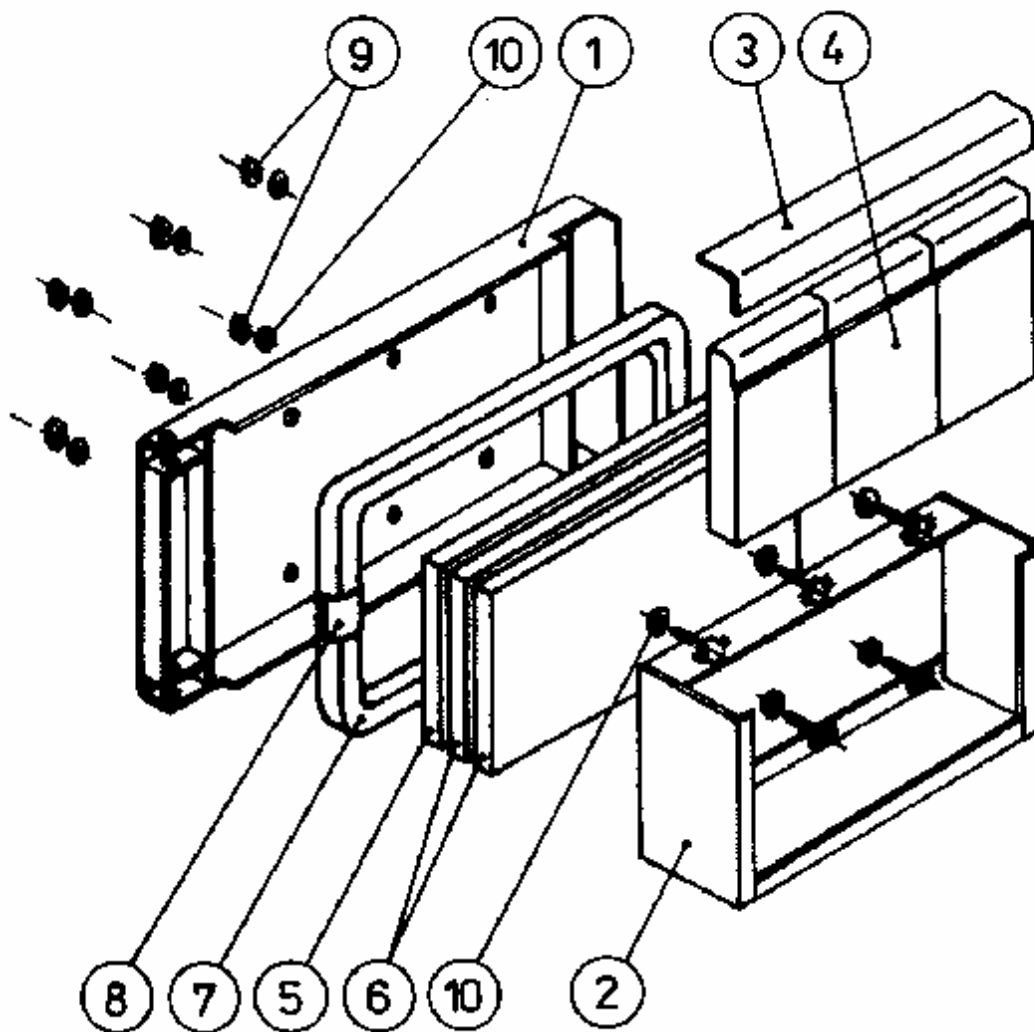


## Skupina 04-Horní branka:

Čís.	Název	Objednací číslo	ČSN, označení, typ	Kusů
		Číslo výkresu		
1	BRANKA HORNÍ	b015.20685 <b>01520685</b>	SESTAVA SVAREK	1
2	KRYT IZOLACE	b015.32306 <b>01532306</b>	SESTAVA SVAREK	1
3	IZOLACE I	b015.62092 <b>01562092</b>	ORSIL	1
4	IZOLACE II	b015.62093 <b>01562093</b>	SIBRAL	1
5	ŠŇŮRA I Ø28-1360	b015.62094 <b>01562094</b>	FSX 20	1
6	ŠŇŮRA II Ø28-1640	b015.62095 <b>01562095</b>	FSX 20	1
7	TKANINA SPOJOVACÍ 50x80	b001.60012 <b>00160012</b>	TEMAC	2
8	ŠROUB M8x65	m18.0116	ČSN 021301.20	4
9	MATICE M8	m18.0018	ČSN 021401.20	4
10	PODLOŽKA 8,4	m18.0231	ČSN 021702.10	4



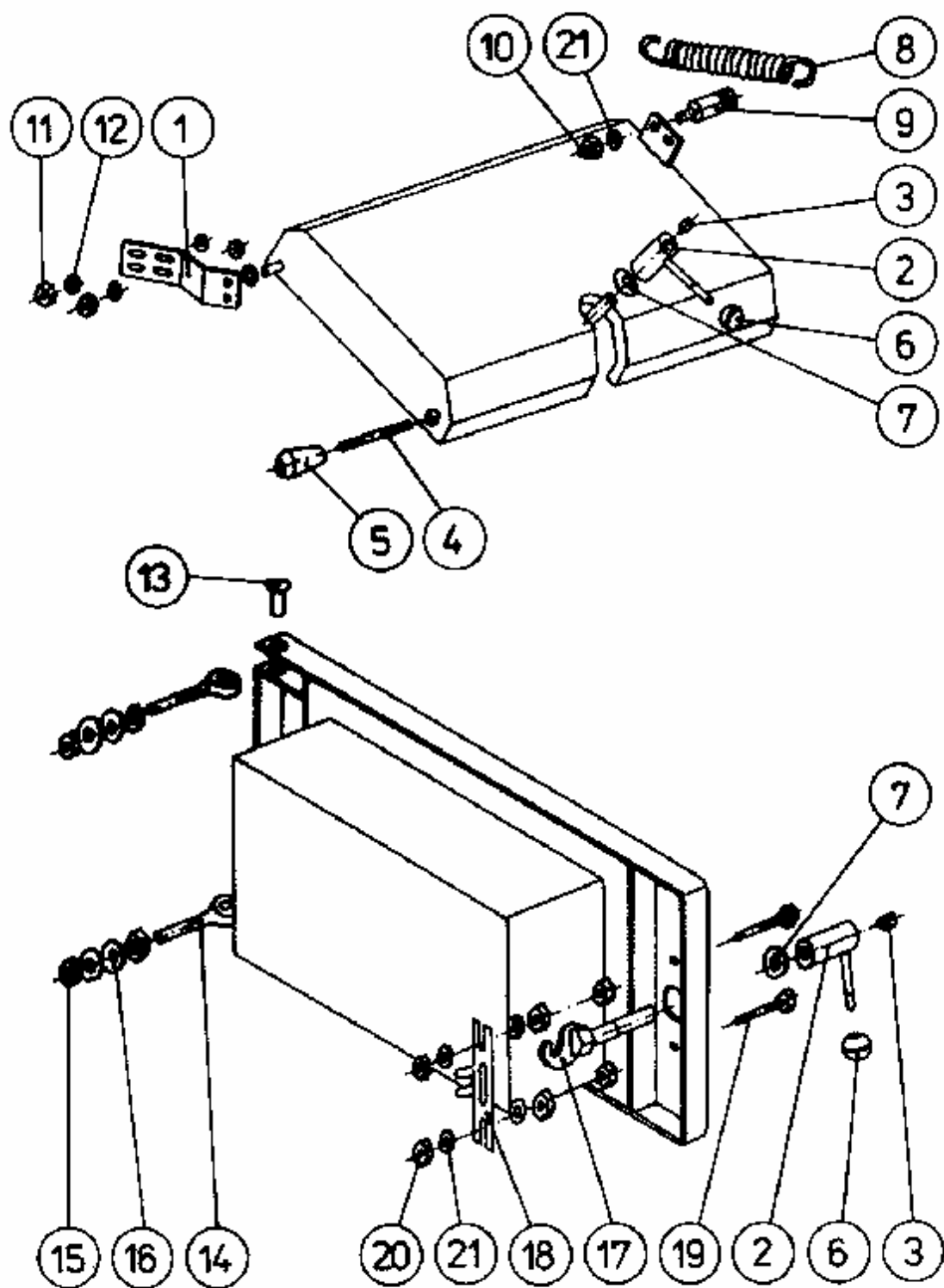
SKUPINA 05  
BRANKA DOLNÍ (PRAVÁ)



## Skupina 05-Branka dolní (pravá):

Čís.	Název	Objednací číslo	ČSN, označení, typ	Kusů
		Číslo výkresu		
1	BRANKA DOLNÍ	b015.20687 <b>01520687</b>	SESTAVA SVAREK	1
2	RÁM DOLNÍ BRANKY	b015.32058 <b>01532058</b>	SESTAVA SVAREK	1
3	ÚHELNÍK OPĚRNÝ	b015.45044 <b>01545044</b>		1
4	TVAROVKA BRANKY	m30.0437 <b>01545017</b>	NOVOBET S DRÁTKY	3
5	IZOLACE I	b015.62096 <b>01562096</b>	ORSIL	1
6	IZOLACE II	b015.62097 <b>01562097</b>	ORSIL	2
7	ŠŤŮRA Ø28-1580	b015.62098 <b>01562098</b>	FSX 20	1
8	TKANINA SPOJOVACÍ 50x80	b001.60012 <b>00160012</b>	TEMAC	1
9	MATICE M8	m18.0018	ČSN 021401.20	6
10	PODLOŽKA 8,4	m18.0231	ČSN 021702.10	12

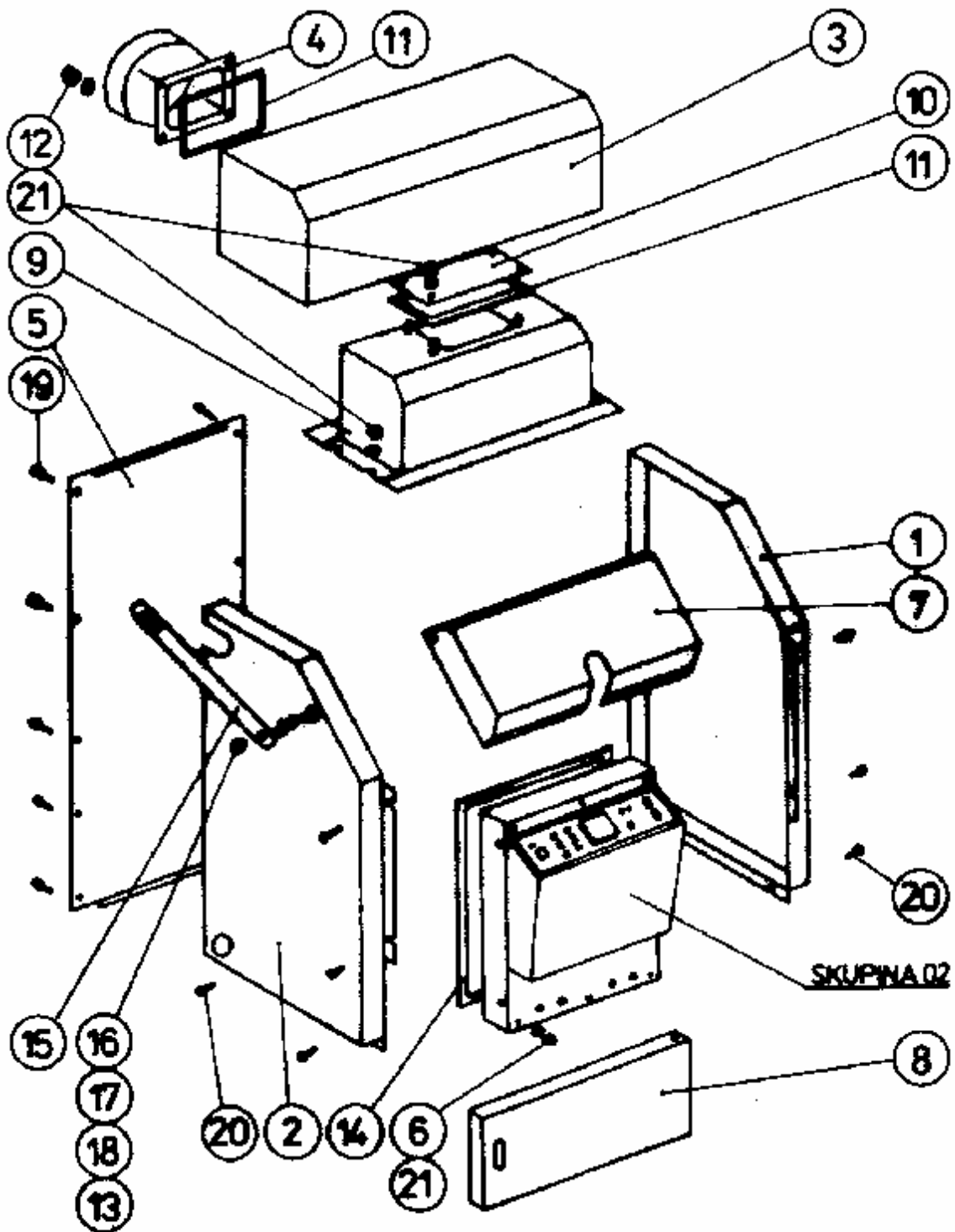
SKUPINA 07  
UCHYČENÍ BRANEK



## Skupina 07-Uchycení branek:

Čís.	Název	Objednací číslo	ČSN, označení, typ	Kusů
		Číslo výkresu		
1	DRŽÁK PANTU	b015.45125 <b>01545125</b>		2
2	MATICE ZAVÍRÁNÍ	b010.4225 <b>0104225</b>	SESTAVA SVAREK	2
3	ŠROUB STAVĚCÍ M 16x18	m18.0170		2
4	TYČKA RUKOJETI	b015.45126 <b>01545126</b>		1
5	RZKOJEŤ KUŽELOVÁ	m50.0207	POLYAMID	1
6	KOULE Ø32	m50.0012	POLYAMID	2
7	PODLOŽKA 18	m18.0052	ČSN 021729.10	2
8	PRUŽINA TAŽNÁ Ø32x4-162	m18.0467 <b>01545153</b>		1
9	ČEP PRUŽINY	b015.45154 <b>01545154</b>		1
10	MATICE KLOBOUKOVÁ M 8	m18.0464	DIN 1587	1
11	MATICE M 10	m18.0022	ČSN 021401.20	4
12	PODLOŽKA 10,5	m18.0042	ČSN 021702.15	10
13	ČEP Ø12x40	m18.0001	ČSN 022109.10	1
14	ŠROUB S OKEM M 12x60	b010.42226 <b>01042226</b>		2
15	MATICE M 12	m18.0013	ČSN 021401.25	4
16	PODLOŽKA 13	m18.0043	ČSN 021702.10	4
17	SVAREK HÁKU	b001.40131 <b>00140131</b>	SESTAVA SVAREK	1
18	VEDENÍ HÁKU	b015.45124 <b>01545124</b>		1
19	ŠROUB M 8x40	m18.0077	ČSN 021103.20	2
20	MATICE M 8	m18.0018	ČSN 021401.20	4
21	PODLOŽKA 8,4	m18.0051	ČSN 021402.15	5

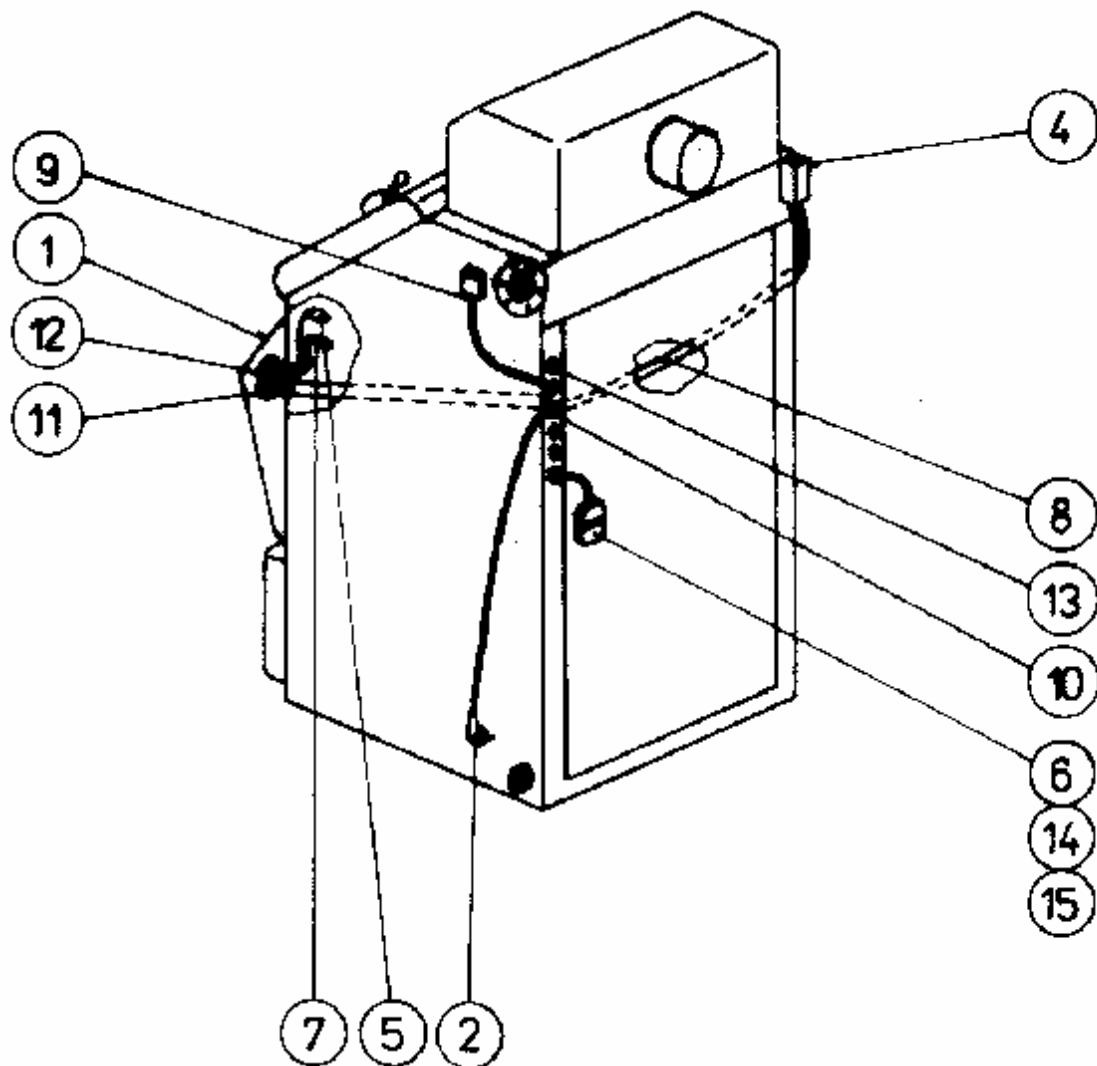
**SKUPINA 10**  
**KAPOTÁŽ**



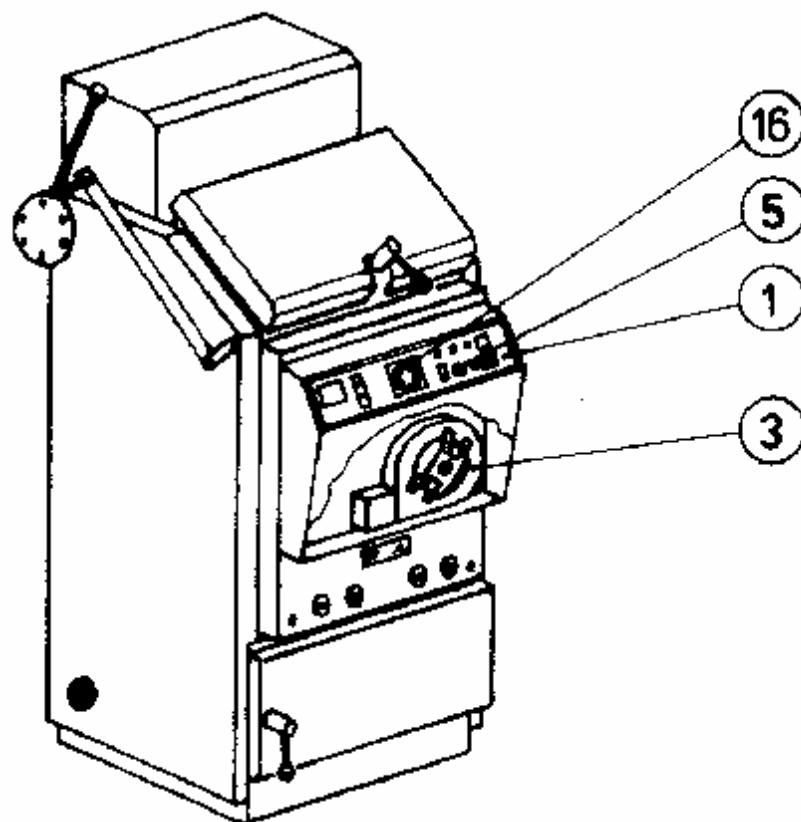
## Skupina 10-Kapotáž:

Čís.	Název	Objednací číslo	ČSN, označení, typ	Kusů
		Číslo výkresu		
1	BOK PRAVÝ	b015.32070s7016 <b>01532070</b>	S IZOLACÍ	1
2	BOK LEVÝ	b015.32071s7016 <b>01532071</b>	S IZOLACÍ	1
3	KRYT VRCHNÍ ÚPLNÝ	b015.48304 <b>01548304</b>	S IZOLACÍ	1
4	HRDLO KOUŘOVODU	b022.33174 <b>02233174</b>	SESTAVA SVAREK	1
5	KRYT ZADNÍ	b015.47095s7016 <b>01547095</b>	S IZOLACÍ	1
6	MATICE KLOBOUKOVÁ M 8	m18.0464	DIN 1587	8
7	KRYT HORNÍ BRANKY	b015.45065s7016 <b>01545065</b>	S IZOLACÍ	1
8	KRYT DOLNÍ BRANKY ÚPLNÝ	b015.46751 <b>01546751</b>	S IZOLACÍ	1
9	NÁSTAVBA KOUŘOVÁ	b015.21137 <b>01521137</b>	SESTAVA SVAREK	1
10	VÍKO KOUŘOVODU	b022.47895 <b>02247895</b>		1
11	TĚSNĚNÍ 7/2-520	b022.63774 <b>02263774</b>	IRKA SSAMOLEP.	2
12	MATICE M 8	m18.0213	ČSN 021401.15	12
13	ŠROUB M 6x20	m18.0073	ČSN 021103.25	1
14	TĚSNĚNÍ 25/2-2400	b015.62133 <b>01562133</b>	IRKA SAMOLEP.	1
15	TÁHLO	b015.46667 <b>01546667</b>		1
16	MATICE M 6	m18.0014	ČSN 021401.25	1
17	PODLOŽKA 6,6	m18.0053	ČSN 021729.15	1
18	PODLOŽKA 6,1	m18.0049	ČSN 021740.15	1
19	ŠROUB M 3,9x9,5	m18.0065	ČSN 021235.25	17
20	ŠROUB M 6x16	m18.0158	ČSN 021147.25	8
21	PODLOŽKA 8,4	m18.0051	ČSN 021702.15	20

**SKUPINA 12**  
**ELEKTROINSTALACE**



**SKUPINA 12**  
**ELEKTROINSTALACE**

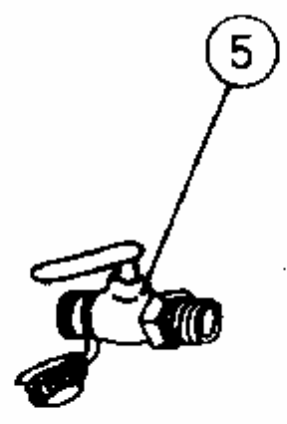
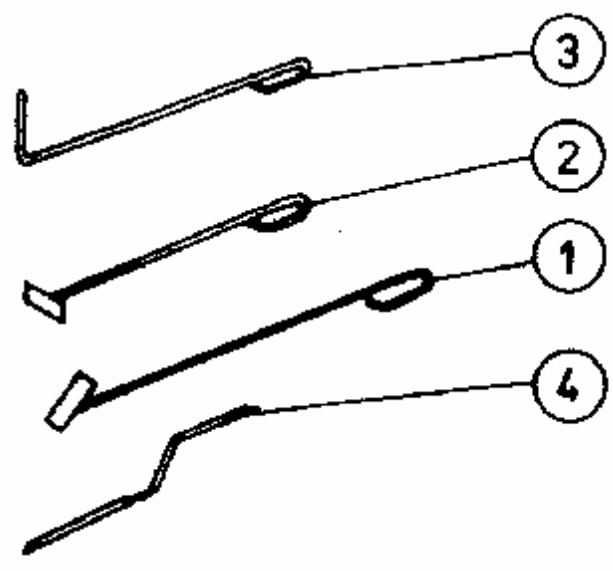




## Skupina 12-Elektroinstalace:

Čís.	Název	Objednací číslo	ČSN, označení, typ	Kusů
		Číslo výkresu		
1	REGULACE R4-V20	b015.20674 <b>01520674</b>	SESTAVA	1
2	FLEXOŠŇŮRA	b015.46396 <b>01546396</b>	SESTAVA	1
3	VENTILÁTOR R4-BK	b015.33319 <b>01533319</b>	SESTAVA	1
4	KONCOVÝ SPÍNAČ	m22.0526	XCK P111	1
5	TERMOSTAT HVARIJNÍ	m22.0125	TG 400	1
6	KABEL KONEKTORU CSSS 4Bx0,75-1600	b015.63967 <b>01563967</b>		1
7	SNÍMAČ TEPLoty DS	b022.48199 <b>02248199</b>	SESTAVA	1
8	KABEL KONCOVÉHO SPÍNAČE	b015.62063 <b>01562063</b>	SESTAVA	2
9	KABEL VENTILÁTORU	b015.44961 <b>01544961</b>	SESTAVA	1
10	SPONA	m50.0055	MEOS	4
11	HADICE L=0,75m	m40.0368	DIPRA	2
12	PRŮCHODKA VELKÁ	m50.0075	PRYŽ	1
13	PRŮCHODKA MALÁ	m50.0041	PRYŽ	1
14	VIDLICE ST 18/7 sedmipól	m22.0371	WIELAND	1
15	ZÁSUVKA ST 18/7 sedmipól	m22.0372	WIELAND	1
16	HODINY SPÍNACÍ DENNI	m22.0006	GRÄSLIN	1

**SKUPINA 19**  
**PŘÍSLUŠENSTVÍ**



## Příslušenství:

Čís.	Název	Objednací číslo	ČSN, označení, typ	Kusů
		Číslo výkresu		
1	ŠKRABKA ŠIKMÁ	b015.32084 <b>01532084</b>	SESTAVA SVAREK	1
2	HRABLO	b015.32085 <b>01532085</b>	SESTAVA SVAREK	1
3	HÁK	b015.45114 <b>01545114</b>		1
4	HRABLO ZAKŘIVENÉ	b015.45185 <b>01545185</b>		1
5	KOHOUT VYPOUŠTĚCÍ KULOVÝ 1/2"	m40.0006		1
6	ZÁTKA 2"	m40.0148	ČSN 138248	1
7	REDUKCE 2"x1/2"	m40.0513	ČSN 138240	1





VERNER a.s.  
Sokolská 321  
549 41 Červený Kostelec

tel.: 491 465 024  
fax.: 491 465 027  
<http://www.verner.cz>  
[e-mail:verner@verner.cz](mailto:verner@verner.cz)

č.v. b009.64854.080404

vydáno 8.4.2004