

KATALOG

NÁHRADNÍCH DÍLŮ



Interiérového kotle

VERNER 13/10.2

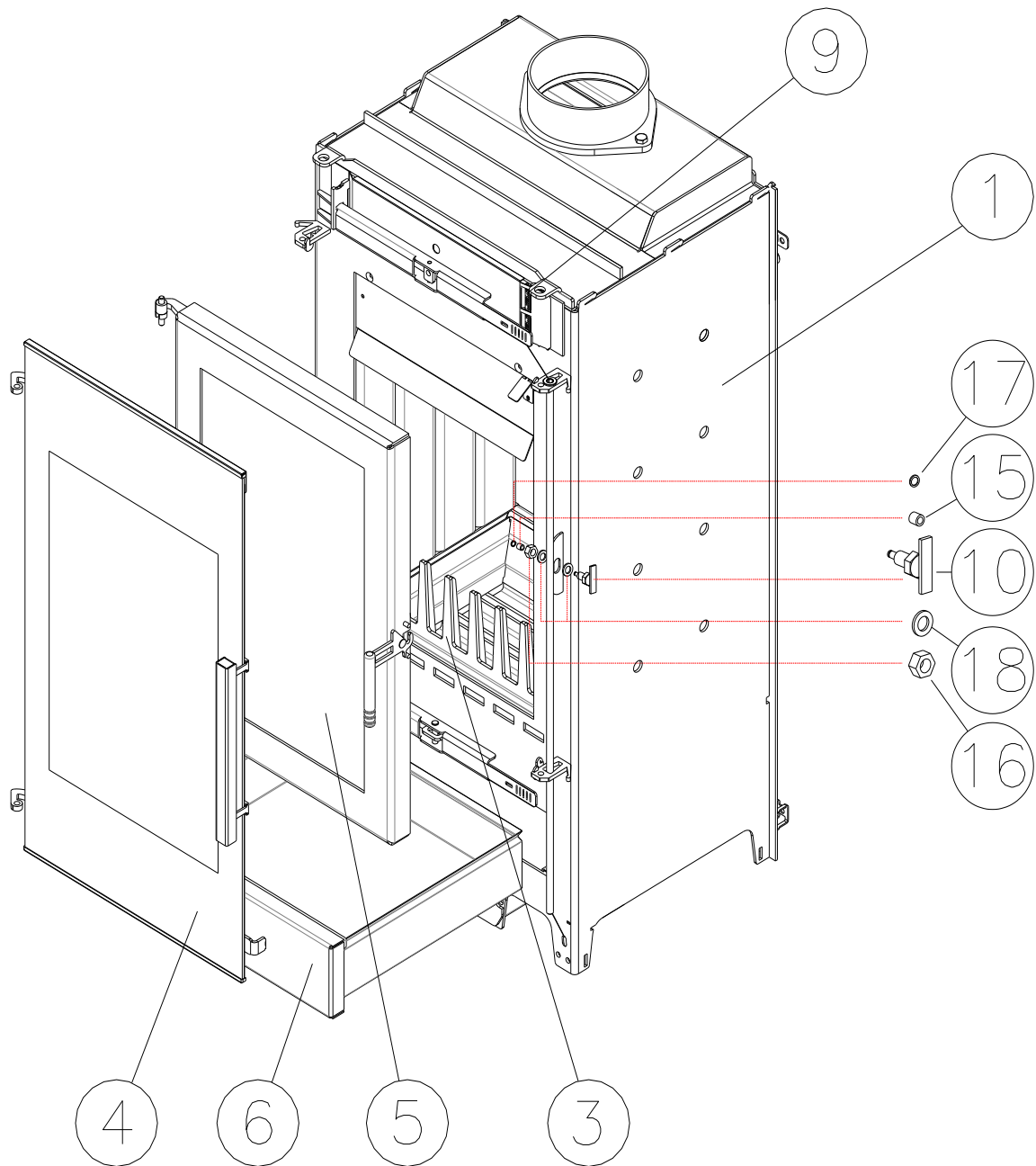


OBSAH

Název	strana
INTERIÉROVÝ KOTEL - PŘIKLÁDÁNÍ PŘEDNÍ	4
INTERIÉROVÝ KOTEL - PŘIKLÁDÁNÍ ZADNÍ	6
SPALOVACÍ PROSTOR – PŘIKLÁDÁNÍ PŘEDNÍ	8
SPALOVACÍ PROSTOR – PŘIKLÁDÁNÍ ZADNÍ	14
DVÍŘKA VNITŘNÍ	16
DVÍŘKA PŘEDNÍ	18
POPELNÍK	20
KAPOTÁŽ	22
DVÍŘKA ZADNÍ	24
SADA PRO OBEZDĚNÍ P.P.	26
SADA PRO OBEZDĚNÍ P.Z.	29
PŘÍSLUŠENSTVÍ	32

INTERIÉROVÝ KOTEL

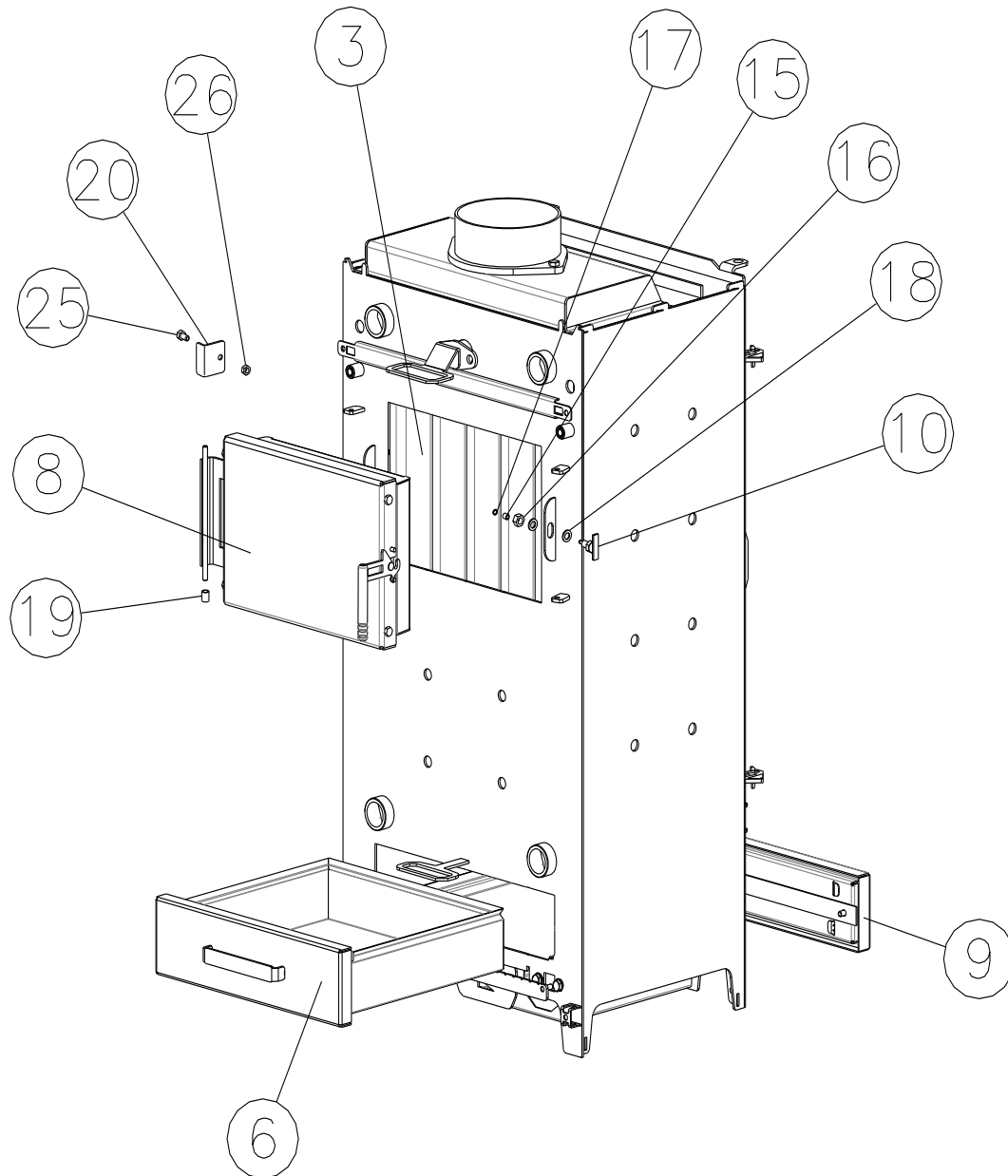
-PŘIKLÁDÁNÍ PŘEDNÍ



INTERIÉROVÝ KOTEL S PŘÍKLÁDÁNÍM PŘEDNÍM

Čís.	Název	Objednací číslo	ČSN, označení, typ	Kusů
		Číslo výkresu		
1	TĚLESO KOTLE 2	b214.11094 21411094	SESTAVA SVAREK	1
3	SPALOVACÍ PROSTOR	b214.22430 21422430	SESTAVA	1
4	DVÍŘKA PŘEDNÍ	b214.37269 21437269	SESTAVA	1
5	DVÍŘKA PŘEDNÍ DVĚ SKLA	b214.37285 21437285	SESTAVA	1
6	POPELNÍK	b214.37328 21437328	SESTAVA	1
10	ŠROUB ZAVÍRÁNÍ	b212.81863 21281863	SESTAVA SVAREK	1
15	VÁLEČEK ZAVÍRÁNÍ KR 8-8	b212.81911 21281911		1
16	MATICE M 10 pozink	m18.0338		1
17	KROUŽEK POJISTNÝ pr.4 třmen	m18.0331		1
18	PODLOŽKA PLOCHÁ 10.5 pozink	m18.0146		2

INTERIÉROVÝ KOTEL -PŘIKLÁDÁNÍ ZADNÍ



POZNÁMKA:

INTERIÉROVÝ KOTEL S PŘIKLÁDÁNÍM ZADNÍM 21411144.PZ SE OPROTI INTERIÉROVÉMU KOTLI S PŘIKLÁDÁNÍM PŘEDNÍM 21411144 LIŠÍ V POZ. 3, 8, 9, 19, 20, 25, 26 NÁSOBÍ SE POČET KUSŮ POZ.10, 15, 16, 17, 18

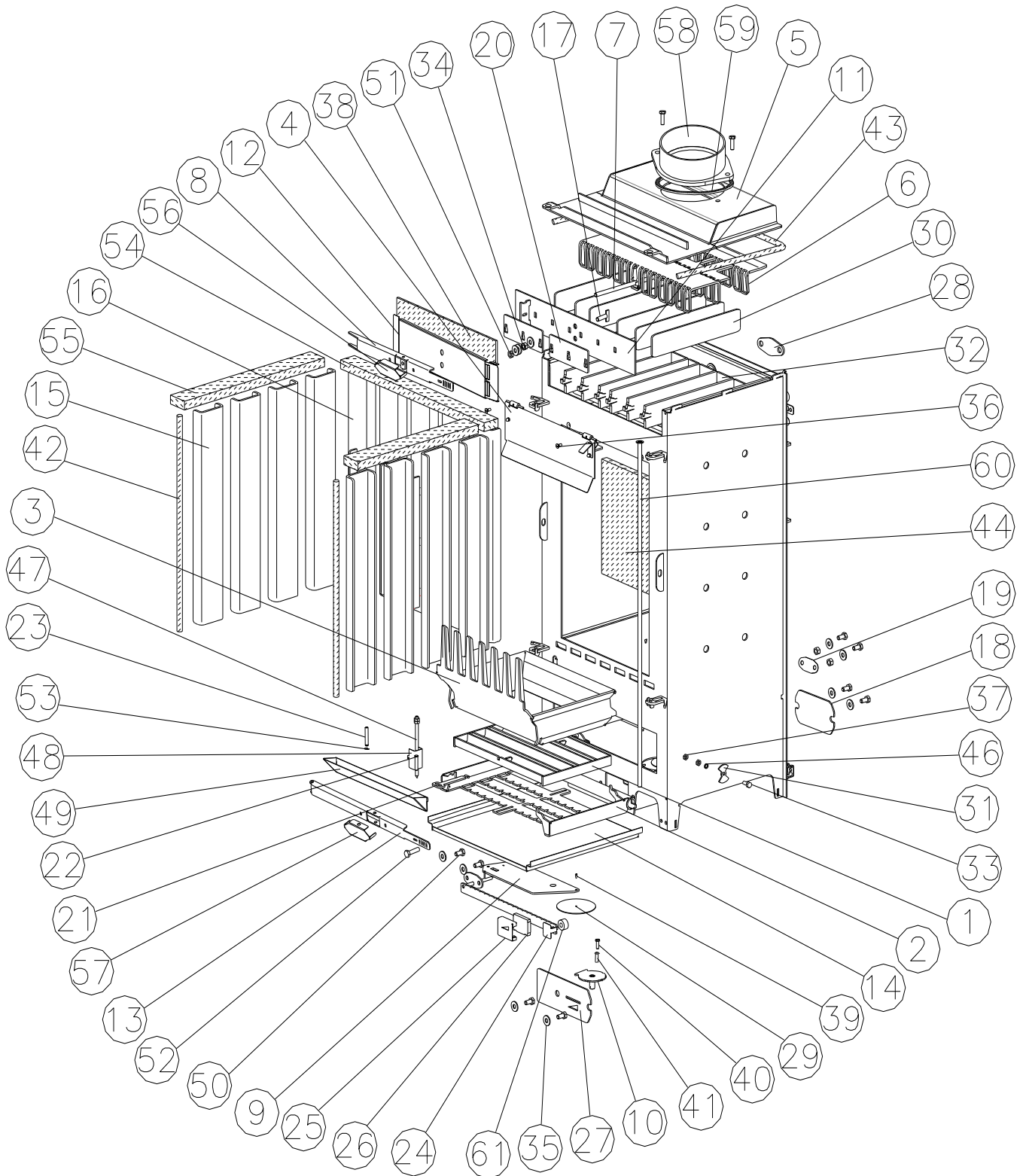
POPELNÍK POZ.6 SE V TÉTO SESTAVĚ VKLÁDÁ DO KOTLE ZEZADU, ZEPŘEDU JE NA JEHO MÍSTĚ FALEŠNÝ POPELNÍK POZ.9

INTERIÉRIOVÝ KOTEL S PŘIKLÁDÁNÍM ZADNÍM:

Čís.	Název	Objednací číslo	ČSN, označení, typ	Kusů
		Číslo výkresu		
3	SPALOVACÍ PROSTOR PŘIKLÁDÁNÍ ZADNÍ	b214.22430.PZ 21422430.PZ	SESTAVA	1
8	DVÍŘKA ZADNÍ	b214.22489 21422489	SESTAVA	1
9	FALEŠNÝ POPELNÍK	b214.37321 21437321	SESTAVA	1
10	ŠROUB ZAVÍRÁNÍ	b212.81863 21281863	SESTAVA SVAREK	2
15	VÁLEČEK ZAVÍRÁNÍ KR 8-8	b212.81911 21281911		2
16	MATICE M 10 pozink	m18.0338		2
17	KROUŽEK POJISTNÝ pr.4 třmen	m18.0331		2
18	PODLOŽKA PLOCHÁ 10.5 pozink	m18.0146		4
19	TRUBIČKA TR KR 12x1.5-15	b212.65647 21265647		1
20	DORAZ DVÍŘEK ZADNÍCH P 3-46.5x50	b212.81666 21281666		1
25	ŠROUB ZÁPUSTNÝ M 8x20	m18.0235		1
26	MATICE M 8 M 8	m18.0018		1

SPALOVACÍ PROSTOR

-PŘÍKLÁDÁNÍ PŘEDNÍ



SPALOVACÍ PROSTOR

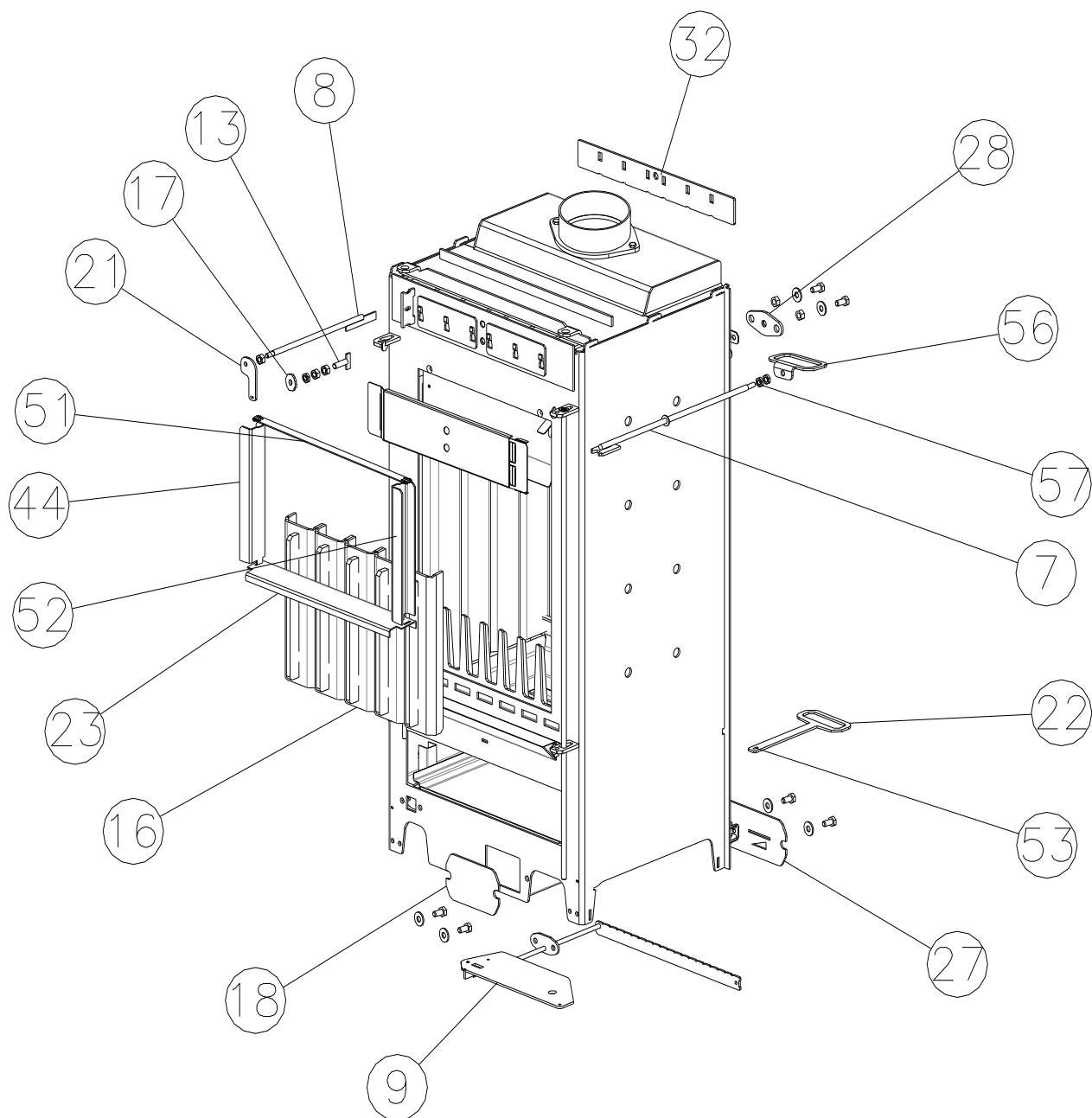
Čís.	Název	Objednací číslo	ČSN, označení, typ	Kusů
		Číslo výkresu		
1	ROŠT	b214.37295 21437295	SESTAVA SVAREK	1
2	ZÁBRANA POD ROŠT	b214.22426 21422426	SESTAVA SVAREK	1
3	RÁM ZÁBRANY	b214.22429 21422429	SESTAVA SVAREK	1
4	CLONA PROTIKOUŘOVÁ	b214.37301 21437301	SESTAVA	1
5	PLOTNA	b214.22428 21422428	SESTAVA SVAREK	1
6	ČIŠTĚNÍ VÝMĚNÍKU	b214.22427 21422427	SESTAVA SVAREK	1
7	HŘÍDEL ČIŠTĚNÍ	b214.37299 21437299	SESTAVA SVAREK	1
8	PÁKA ČIŠTĚNÍ	b214.37303 21437303	SESTAVA SVAREK	1
9	VÁHA SVAREK	b214.37305 21437305	SESTAVA SVAREK	1
10	UKAZATEL	b213.83156 21383156	SESTAVA SVAREK	1
11	VÍKO ČIŠTĚNÍ	b214.37304 21437304	SESTAVA SVAREK	1
12	KRYT ČIŠTĚNÍ P 1-114x457	b214.37263 21437263		1
13	PÁKA DOLNÍ P 3-64x470	b214.37249 21437249		1
14	PLECH POD POPELNÍK P 1.5-410.8x483.8	b214.37251 21437251		1
15	OBKLAD BOČNÍ P 6-127.7x571	b212.37244 21237244		8
16	OBKLAD ZADNÍ SESTAVA	b212.37246 21237246	SESTAVA SVAREK	5
17	ZÁSLEPKA	b214.88234 21488234	SESTAVA SVAREK	1
18	VÍČKO VÝKONU P.Z. P 4-89x146	b214.87721 21487721		1
19	VÍČKO ZADNÍ P 4-34x76	b214.87722 21487722		1

Čís.	Název	Objednací číslo	ČSN, označení, typ	Kusů
		Číslo výkresu		
20	ZÁPADKA P 4-60x162	b214.87637 21487637		2
21	TÁHLO ROŠTU P 4-34.5x111.2	b214.87723 21487723		1
22	ČEP ÚPRAVA 2 8x37	b214.87645 21487645		1
23	ČEP ÚPRAVA 1 8x50	b214.87642 21487642		1
24	TERČÍK P 1-37x69.5	b214.87652 21487652		1
25	KRABIČKA ZÁVAŽÍ P 1-77.5x90	b214.87654 21487654		1
26	ZÁVAŽÍ P 10-43x59	b214.87655 21487655		1
27	VÍČKO VÝKONU	b214.89049 21489049	SESTAVA SVAREK	1
28	VÍČKO TRUBKY P 4-50x90	b214.87719 21487719		1
29	KLAPKA VZDUCHOVÁNÍ P 1.5-106X106	b214.87656 21487656		1
30	ŽEBRO VÝMĚNÍKU P 4-60x312	b214.87633 21487633		6
31	CLONA PRIMÁRNÍHO VZDUCHU P 3-68x68	b214.87720 21487720		1
32	STĚNA ČIŠTĚNÍ ZADNÍ P 5-55x470	b214.37451 21437451		1
33	ŠROUB SE ŠESTIHR. HLAVOU M 8x20	m18.0640		1
34	MATICE M 10 černý zinek	m18.0883		6
35	PODLOŽKA PLOCHÁ 10.5 pozink	m18.0814		11
36	ŠROUB ZÁPUSTNÝ M 6x12 černý zinek	m18.0885		2
37	MATICE M 8 nízká	m18.0247		2
38	IZOLACE 6-95x345	b214.69478 21469478		1

Čís.	Název	Objednací číslo	ČSN, označení, typ	Kusů
		Číslo výkresu		
39	ŠROUB S VÁLCOVOU HLAVOU 3.9x9.5 černý zinek	m18.0695		1
40	ŠROUB SE ŠESTIHR. HLAVOU M6x20	m18.0073		3
41	NÝT SFM 6-15 SFM 6-15 maticový	m18.0023		2
42	ŠŇŮRA TĚSNÍCÍ 1 pr.16-570	b214.69668 21469668		2
43	ŠŇŮRA TĚSNÍCÍ 2 pr.16-1330	b214.69669 21469669		1
44	TĚSNĚNÍ 2 25-290x485	b212.65670 21265670		1
45	ŠŇŮRA 4x8-1170	b214.69966 21469966		1
46	PODLOŽKA PLOCHÁ 8.4 pozink	m18.0051		1
47	VZPĚRA VÁHY KR 8-156	b214.87657 21487657		1
48	KRYTKA P 1-50x84.5	b214.87653 21487653		1
49	OKAP P 1-86x430.7	b214.37306 21437306		1
50	ŠROUB SE ŠESTIHR. HLAVOU M 10x20 černý zinek	m18.0886		10
51	MATICE M10 M 10 nízká černý zinek	m18.0882		1
52	ŠROUB SE ŠESTIHR. HLAVOU M 10x40 pozink	m18.1015		1
53	KROUŽEK POJISTNÝ pr.6 pr.6 třmen.	m18.0212		1
54	IZOLACE ČELNÍ 25-35x386	b214.69665 21469665		1
55	IZOLACE BOČNÍ 25-35x329	b214.69664 21469664		2

Čís.	Název	Objednací číslo	ČSN, označení, typ	Kusů
		Číslo výkresu		
56	KRYT TÁHLA P 1-69.5x151	b214.89819 21489819		1
57	KRYT TÁHLA DOLNÍHO P 1-75.5x151	b214.89820 21489820		1
58	KOUŘOVOD	b214.89045 21489045	SESTAVA SVAREK	1
59	ŠŇŮRA 4x8-600	b214.69967 21469967		1
60	TRUBKA PRO KAPILÁRU	b214.89057 21489057	SESTAVA SVAREK	1
61	ROZPĚRA KR 10-11	b214.89838 21489838		1

SPALOVACÍ PROSTOR -PŘIKLÁDÁNÍ ZADNÍ



POZNÁMKA:

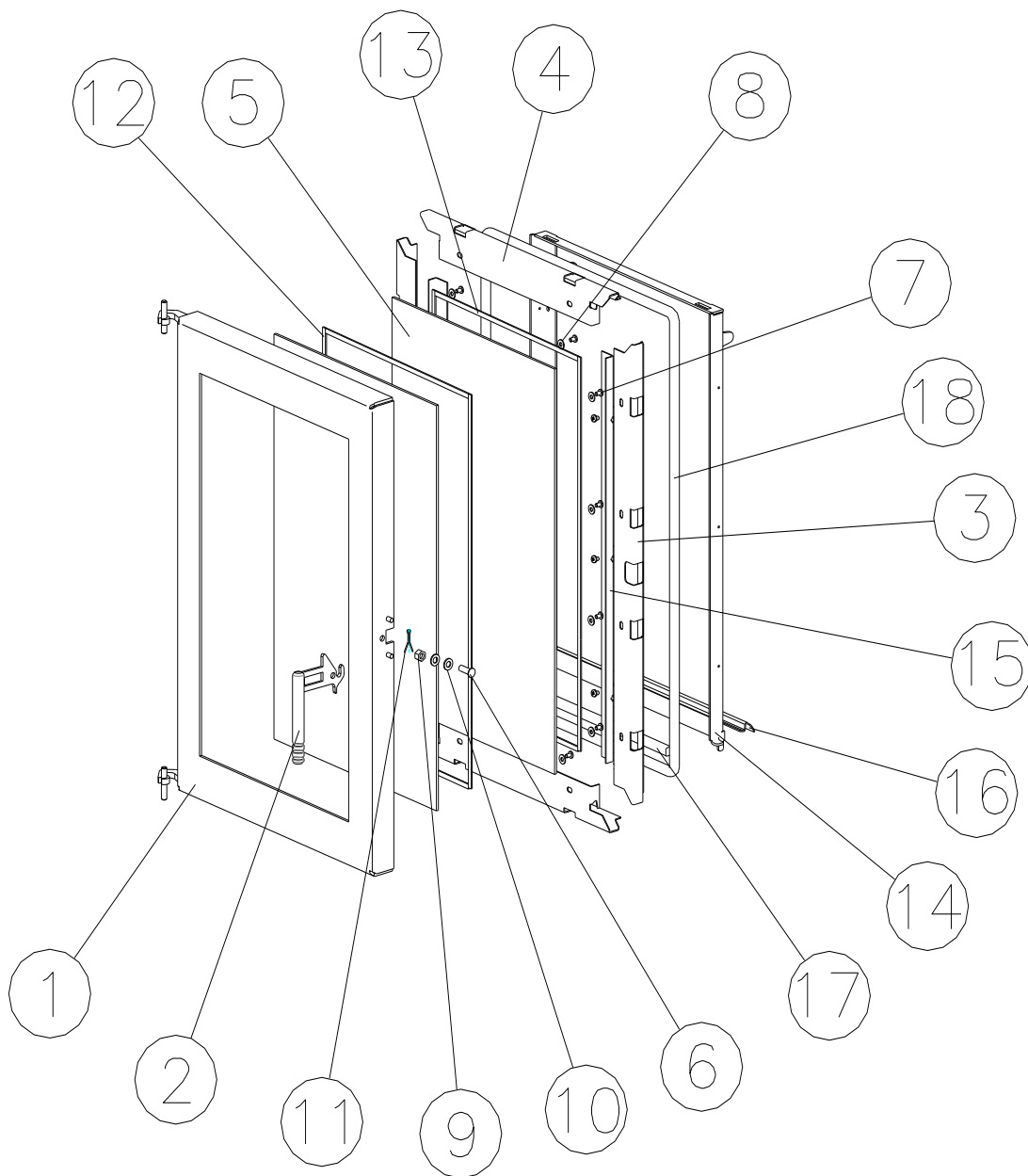
SPALOVACÍ PROSTOR S PŘIKLÁDÁNÍM ZADNÍM 21422430.PZ SE OPROTI SPALOVACÍMU PROSTORU 21422430 LIŠÍ V POZ. 7-9, 13, 16-17, 21-23, 28, 32, 44, 51-53, 56-57

VÍČKO VÝKONU PZ POZ.18 SE V TÉTO SESTAVĚ VKLÁDÁ DO KOTLE ZEPŘEDU – ZE ZADU JE NA JEHO POZICI VÍČKO VÝKONU POZ. 27

SPALOVACÍ PROSTOR S PŘIKLÁDÁNÍM ZADNÍM

Čís.	Název	Objednací číslo	ČSN, označení, typ	Kusů
		Číslo výkresu		
7	SVAREK TÁHLA	b214.37307 21437307	SESTAVA SVAREK	1
8	SVAREK TÁHLA PŘEDNÍ	b214.37310 21437310	SESTAVA SVAREK	1
9	VÁHA SVAREK P.Z.	b214.37313 21437313	SESTAVA SVAREK	1
13	ZÁSLEPKA	b214.87752 21487752	SESTAVA SVAREK	1
16	OBKLAD ZADNÍ SESTAVA	b212.87612 21287612	SESTAVA	5
17	PODLOŽKA P 4-32x32	b214.87801 21487801		1
21	PÁČKA P 4-39.5x80	b214.87802 21487802		1
22	MADLO ROŠTOVÁNÍ P 4-118x230	b214.87638 21487638		1
23	LIŠTA VODOROVNÁ P 2-85x430	b214.37316 21437316		1
28	VÍČKO TRUBKY P.Z. P 5-46x98	b214.87757 21487757		1
32	STĚNA ČIŠTĚNÍ ZADNÍ P 5-55x468	b214.37255 21437255		1
44	LIŠTA SVISLÁ L. P 3-90x269.5	b214.37314 21437314		1
51	VZPĚRA P 2-19.4x426	b214.87758 21487758		1
52	LIŠTA SVISLÁ P. P 3-90x269.5	b214.37315 21437315		1
53	ZÁVLAČKA 2.5x20	m18.0629		1
56	MADLO ČIŠTĚNÍ P.Z. P 4-90.2x120	b214.87759 21487759		1
57	MATICE M10 M 10 nízká	m18.0304		3

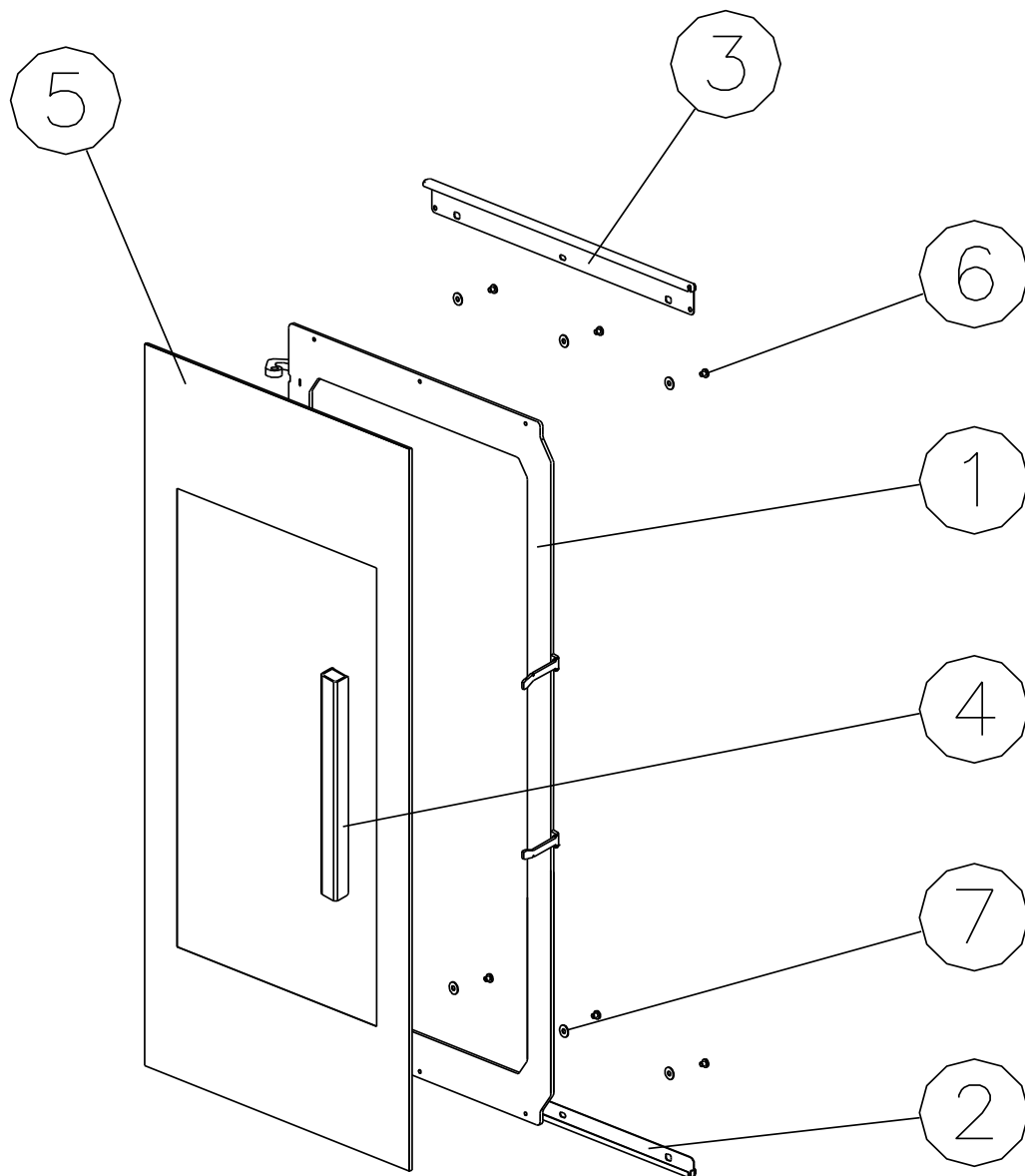
DVÍŘKA VNITŘNÍ



DVÍŘKA VNITŘNÍ:

Čís.	Název	Objednací číslo	ČSN, označení, typ	Kusů
		Číslo výkresu		
1	RÁM VNĚJŠÍ SVAREK	b214.37273 21437273	SESTAVA SVAREK	1
2	KLIČKA SESTAVA SVAREK	b214.87789 21487789		1
3	LIŠTA VNĚJŠÍ SVISLÁ P 1.5-81.4x660	b212.36604 21236604		2
4	LIŠTA VNĚJŠÍ VODOROVNÁ P 1.5-91.4x430	b212.36605 21236605		2
5	SKLO 369x579x4 ROBAX	m30.0923		2
6	ŠROUB KLIČKY M 8x25	b214.89814 21489814		1
7	ŠROUB S VÁLCOVOU HLAVOU M 5x8	m18.0318		18
8	PODLOŽKA PLOCHÁ 6.4	m18.0045		12
9	MATICE M8 M 8 korunková	m18.0705		1
10	PODLOŽKA PLOCHÁ 8.4	m18.0231		2
11	ZÁVLAČKA 2.5x20 2.5x20	m18.0629		1
12	PÁSKA SKLA 1 20x2-356	b212.67107 21267107		4
13	PÁSKA SKLA 2 20x2-580	b212.67108 21267108		4
14	RÁM VNITŘNÍ SVAREK	b214.37276 21437276	SESTAVA SVAREK	1
15	LIŠTA VNITŘNÍ P 1.5-38.7x582	b212.36610 21236610		2
16	ÚHELNÍK VNITŘNÍ P 1.5-32.4x368	b214.87665 21487665		1
17	TĚSNĚNÍ 1 pr.16-405	b214.69671 21469671		1
18	TĚSNĚNÍ 2 pr.16-2190	b214.69672 21469672		1

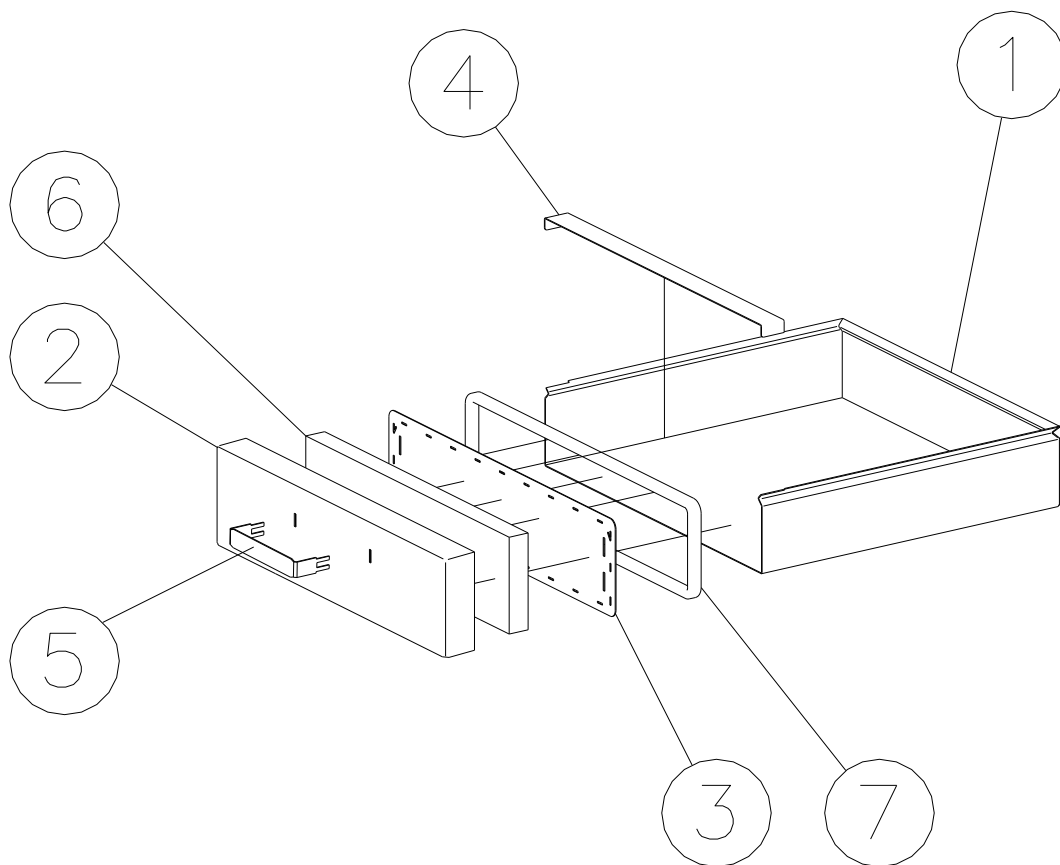
DVÍŘKA PŘEDNÍ



DVÍŘKA PŘEDNÍ:

Čís.	Název	Objednací číslo	ČSN, označení, typ	Kusů
		Číslo výkresu		
1	DVÍŘKA SVAREK	b214.37268 21437268	SESTAVA SVAREK	1
2	LIŠTA SPODNÍ P 1-34.5x465.5	b214.37266 21437266		1
3	LIŠTA HORNÍ P 1-53.5x465.5	b214.37267 21437267		1
4	SVAREK TAHÁTKA	b214.88388 21488388	SESTAVA SVAREK	1
5	SKLO KERAMICKÉ 4-450x860	m30.0558		1
6	ŠROUB S VÁLCOVOU HLAVOU M5x6	m18.0534		6
7	PODLOŽKA PLOCHÁ 5.3	m18.0039		6

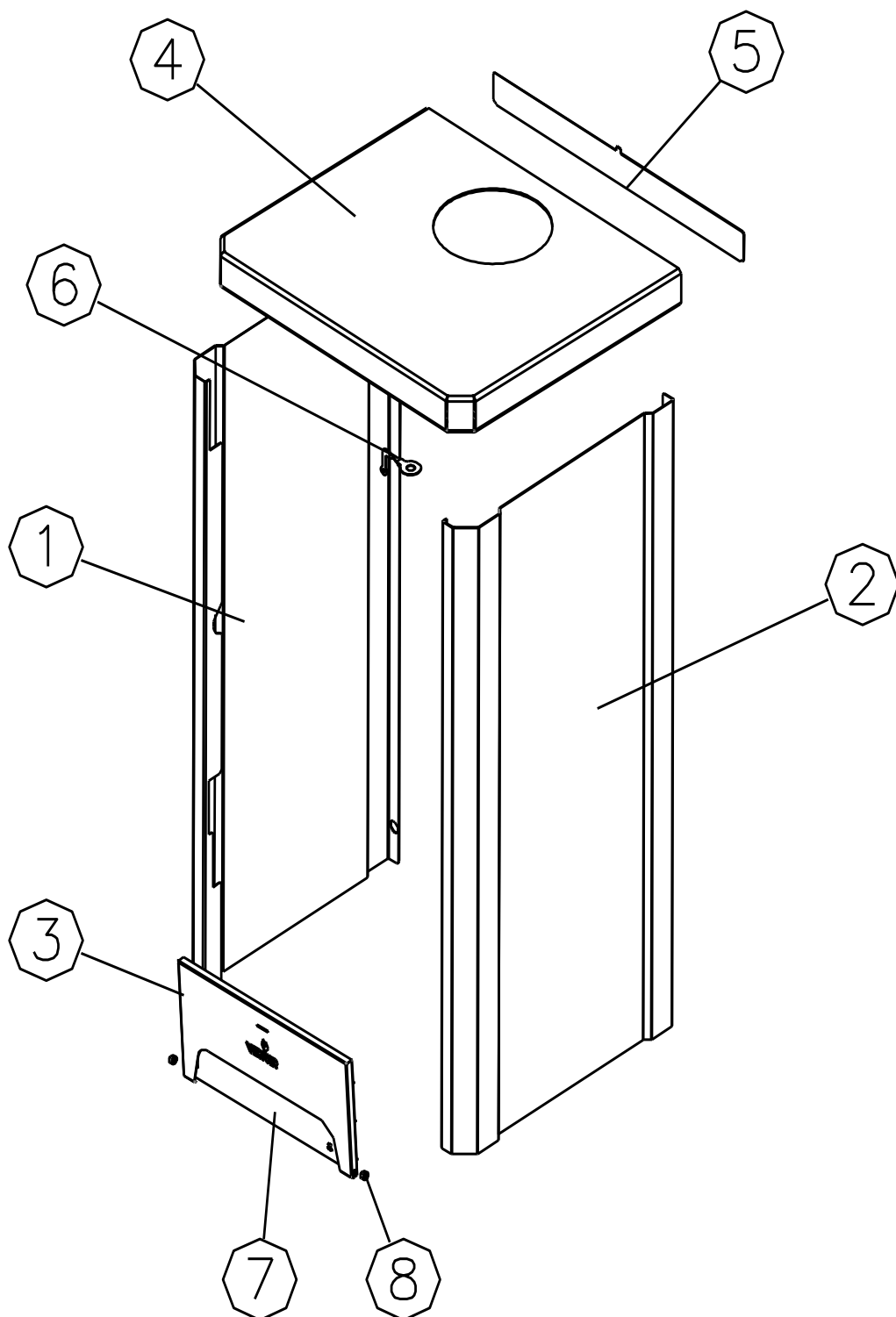
POPELNÍK



POPELNÍK:

Čís.	Název	Objednací číslo	ČSN, označení, typ	Kusů
		Číslo výkresu		
1	DNO POPELNÍKU	b212.34493 21234493	SESTAVA SVAREK	1
2	ČELO POPELNÍKU	b214.87778 21487778	SESTAVA SVAREK	1
3	ČELO POPEL. VNITŘNÍ P 1-116x444	b212.34494 21234494		1
4	PÁSEK POPELNÍKU P 1-40x452	b212.34495 21234495		1
5	DRŽADLO POPELNÍKU P 3-25x250.6	b214.87724 21487724		1
6	IZOLACE 10-119x399	b214.69473 21469473		1
7	ŠŇŮRA 12x12-1090	b212.69403 21269403		1

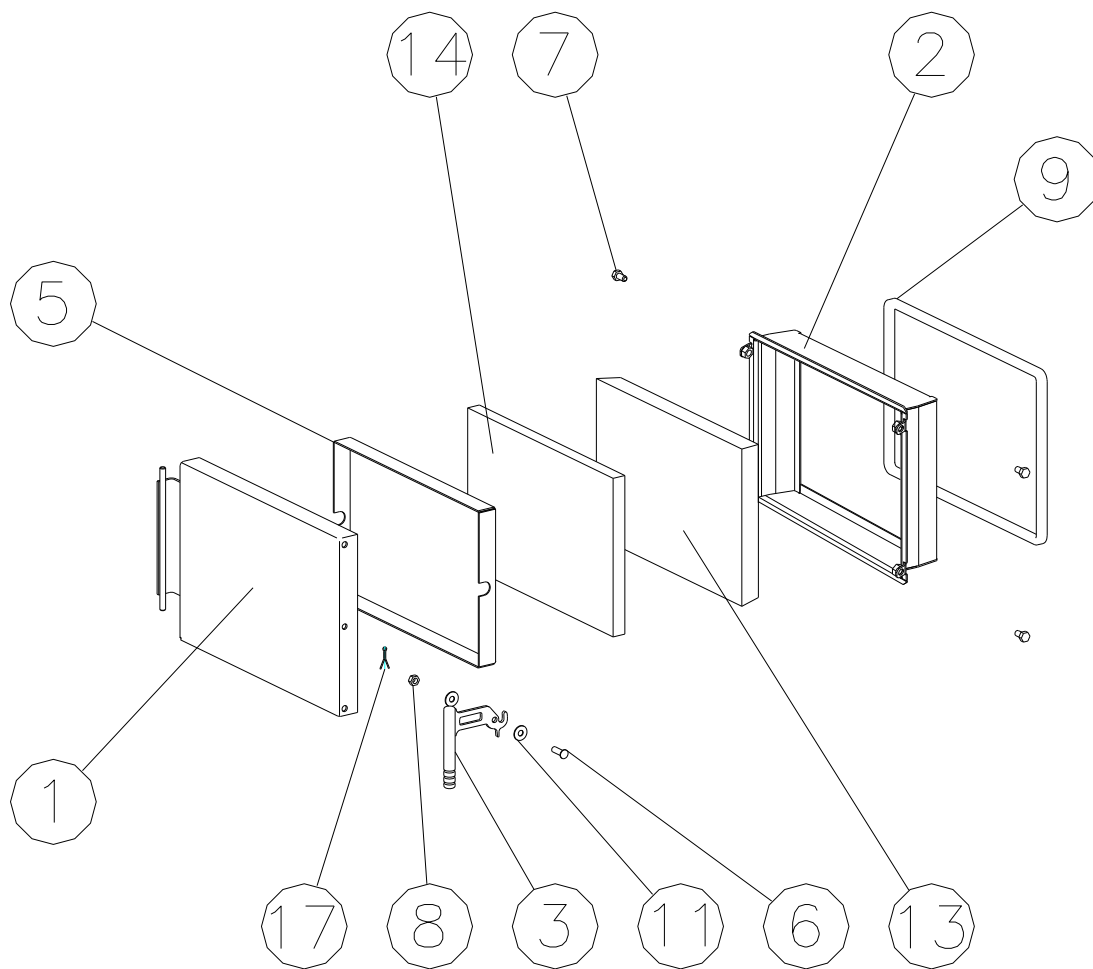
KAPOTÁŽ



KAPOTÁŽ:

Čís.	Název	Objednací číslo	ČSN, označení, typ	Kusů
		Číslo výkresu		
1	BOK KAPOTÁŽE LEVÝ P 1.5-592.8x1134	b214.37948 21437948		1
2	BOK KAPOTÁŽE PRAVÝ P 1.5-592.8x1134	b214.37947 21437947		1
3	KRYT SPODNÍ SKLOPNÝ P 1-276x521.5	b214.89821 21489821		1
4	PLOTNA ÚPLNÁ	b214.37375 21437375	SESTAVA	1
5	KRYT IZOLACE P 1.5-56x580	b214.87876 21487876		1
6	DRŽÁČEK MAGNETU P 1-45.9x66	b214.87877 21487877		1
7	KRYT SPODNÍ VNITŘNÍ P 1-256x475.5	b214.89822 21489822		1
8	ROZPĚRA KR 12-3	b214.87822 21487822		1

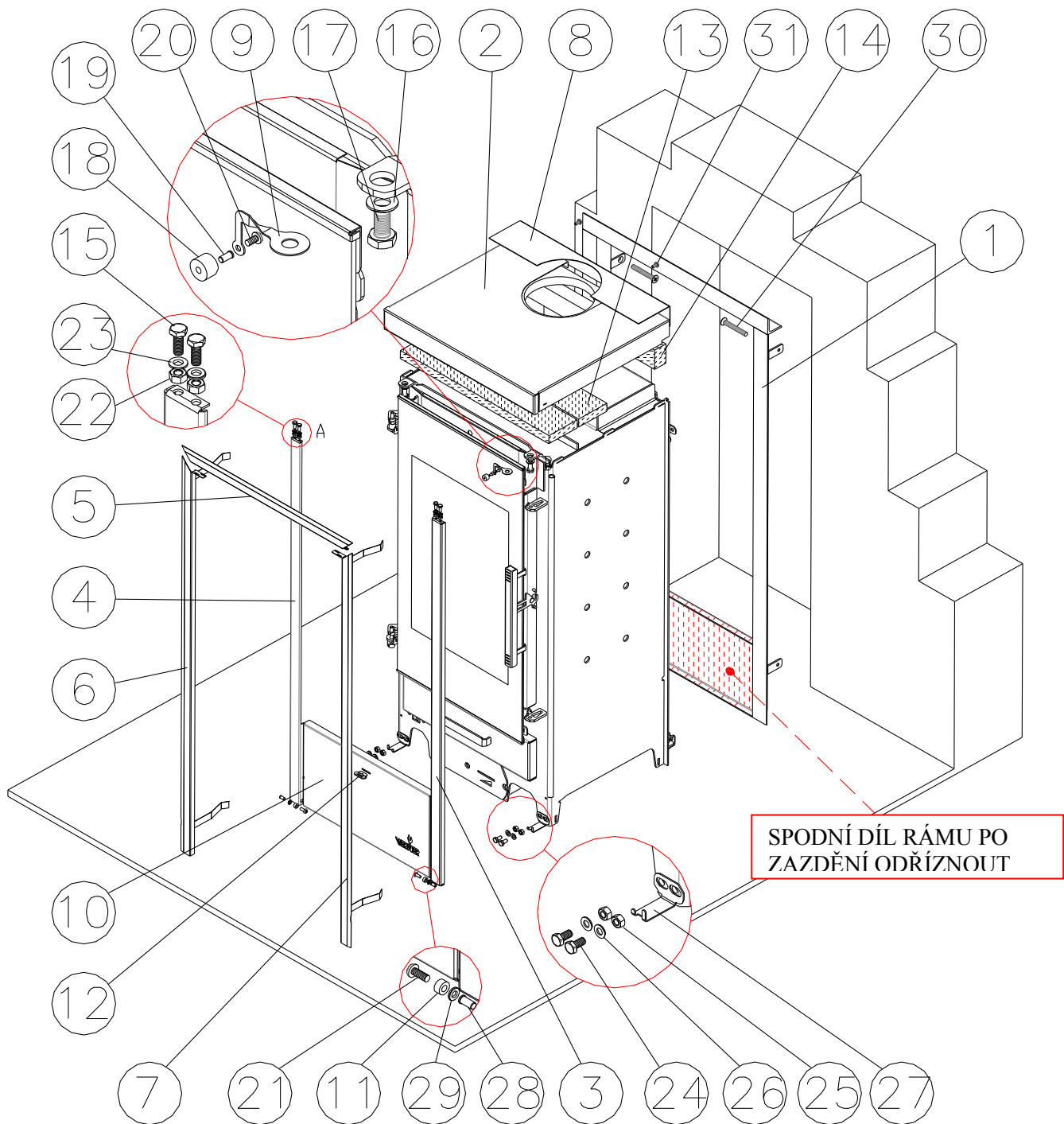
DVÍŘKA ZADNÍ



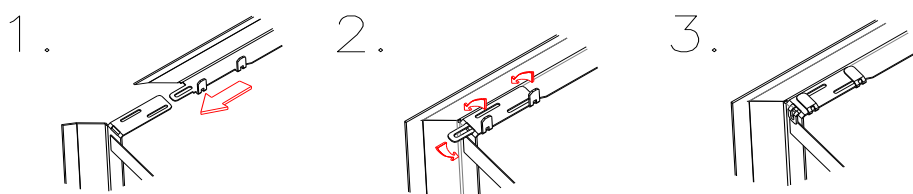
DVÍŘKA ZADNÍ:

Čís.	Název	Objednací číslo	ČSN, označení, typ	Kusů
		Číslo výkresu		
1	DVÍŘKA SVAREK	b212.35066 21235066	SESTAVA SVAREK	1
2	RÁM DVÍŘEK	b212.35067 21235067	SESTAVA SVAREK	1
3	KLIČKA	b214.87789 21487789	SESTAVA SVAREK	1
5	VNITŘNÍ PLECH	b212.35071 21235071	SESTAVA SVAREK	1
6	ŠROUB KLIČKY M 8x25	b212.80877 21280877		1
7	ŠROUB M 8x16	m18.0735		4
8	MATICE M 8	m18.0705		1
9	ŠŇŮRA 12x12-1250	m30.0834		1
11	PODLOŽKA PLOCHÁ 8,4	m18.0231		6
13	IZOLACE 35-236x355	b212.34502		1
14	IZOLACE 2 20-238x358	b212.65847 21265847		1
17	ZÁVLAČKA 2,5x20	m18.0629		1

SADA PRO OBEZDĚNÍ P.P.



POSTUP SESAZENÍ KRYCÍCH LIŠT (5,6,7)

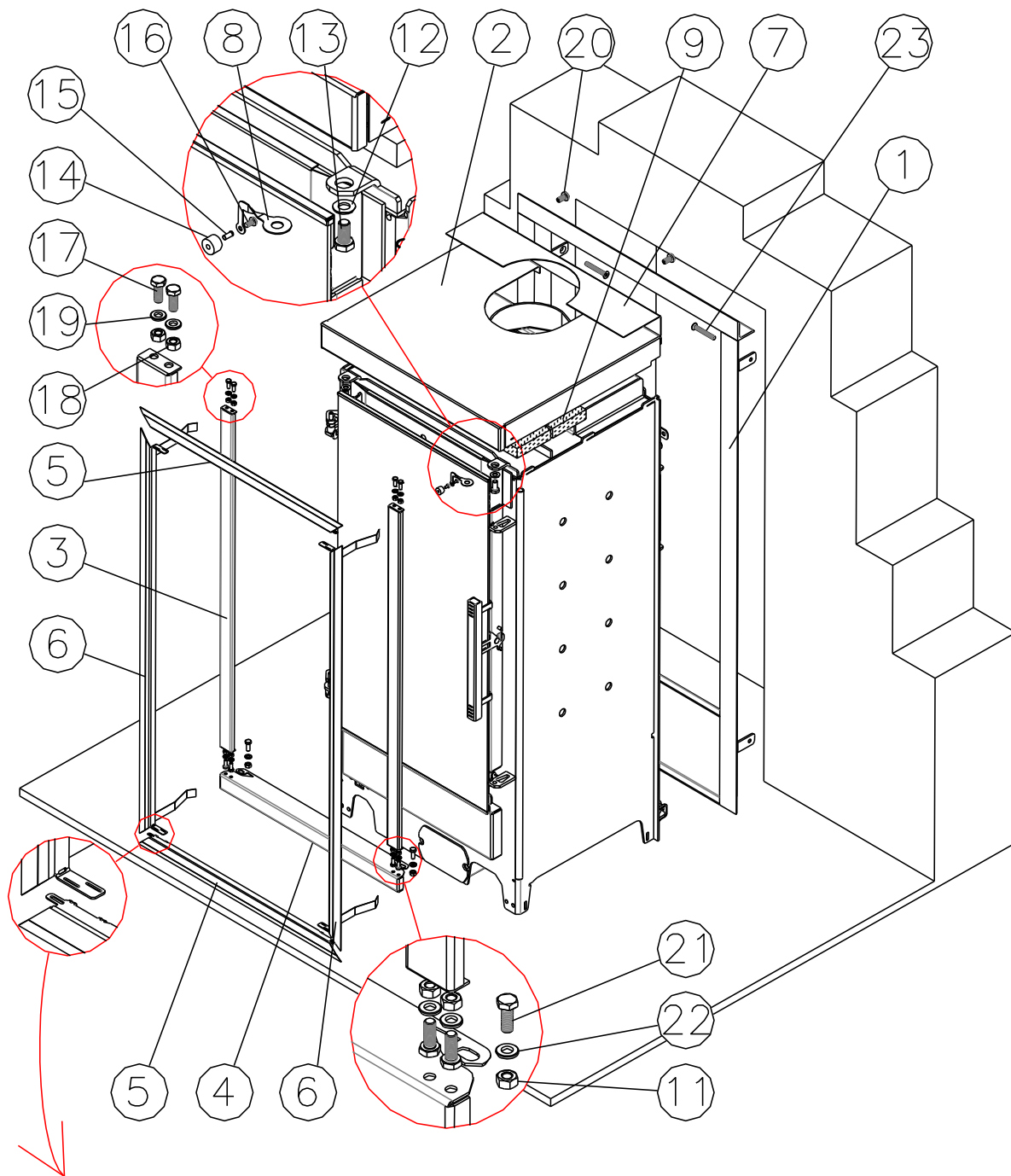


SADA PRO OBEZDĚNÍ P.P.:

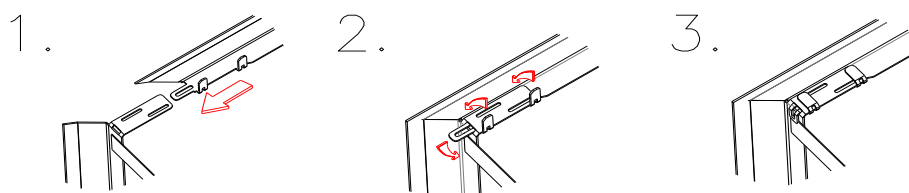
Čís.	Název	Objednací číslo	ČSN, označení, typ	Kusů
		Číslo výkresu		
1	RÁM	b214.88477 21488477	SESTAVA SVAREK	1
2	KRYT PLOTNY ÚPLNÝ	b214.88806 21488806	SESTAVA	1
3	LIŠTA SVISLÁ 1 P 1.5-55.6x1159.1	b214.88521 21488521		1
4	LIŠTA SVISLÁ 2 P 1.5-55.6x1159.1	b214.88522 21488522		1
5	LIŠTA 1 P 1-48.3x589.3	b214.37543 21437543		1
6	LIŠTA KRYCÍ LEVÁ SVAREK	b214.88725 21488725	SESTAVA SVAREK	1
7	LIŠTA KRYCÍ PRAVÁ SVAREK	b214.88726 21488726	SESTAVA SVAREK	1
8	LEM PLOTNY P 1.5-160.8x533	b214.88809 21488809		1
9	DRŽÁČEK MAGNETU P 1-43.5x63.6	b214.87877 21487877		1
10	KRYT SPODNÍ SESTAVA	b214.87761 21487761		1
11	ROZPĚRA KR 12-6	b214.87822 21487822		2
12	PACKA P 3-23.4x40	b214.88397 21488397		1
13	IZOLACE 25-100x530	b214.69490 21469490		2
14	IZOLACE ZADNÍ 40x60x510	b214.69544 21469544		1
15	ŠROUB SE ŠESTIHR. HLAVOU M 6x16 pozink	m18.0117		4
16	PODLOŽKA PLOCHÁ 10.5 pozink	m18.0146		2
17	ŠROUB SE ŠESTIHR. HLAVOU M 10x20 pozink	m18.0661		6

Čís.	Název	Objednací číslo	ČSN, označení, typ	Kusů
		Číslo výkresu		
18	MAGNET pr.18x7x10	m50.0019		1
19	NÝT AFM 4-40 MS	m18.0225		1
20	ŠROUB S VÁLCOVOU HLAVOU M 4x8 pozink	m18.0089		1
21	ŠROUB S VÁLCOVOU HLAVOU M 6x16 černý zinek	m18.0693		2
22	MATICE M 6	m18.0014		4
23	PODLOŽKA PÉROVÁ 6.1	m18.0049		4
24	ŠROUB SE ŠESTIHR. HLAVOU M 8x16 pozink	m18.0665		4
25	MATICE M 8 M 8 pozink	m18.0213		4
26	PODLOŽKA PLOCHÁ 8.4 pozink	m18.0051		4
27	UCHYCENÍ LIŠTY P 1.5-44x86.6	b214.88520 21488520		2
28	NÝT SFM 6-15 SFM 6-15 maticový	m18.0023		2
29	PODLOŽKA VĚJÍŘOVÁ 6.4	m18.0033		2
30	ŠROUB OKENNÍ ZH ZŽ 7.5x152	m18.0758		4

SADA PRO OBEZDĚNÍ P.Z.



POSTUP SESAZENÍ KRYCÍCH LIŠŤ (5,6)

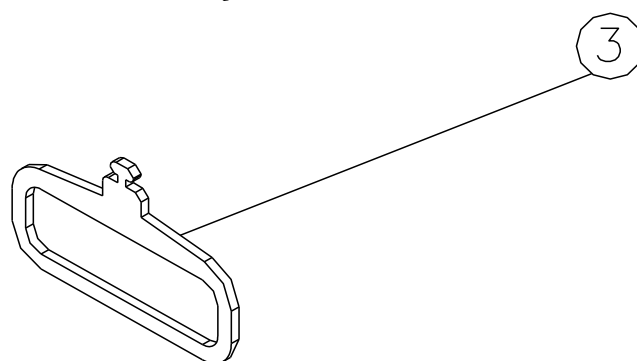
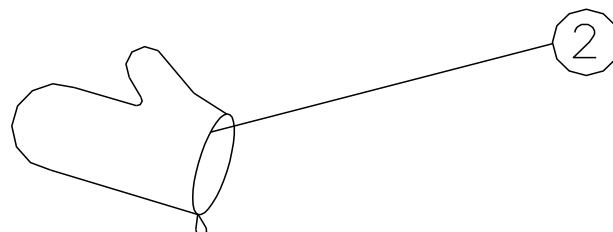
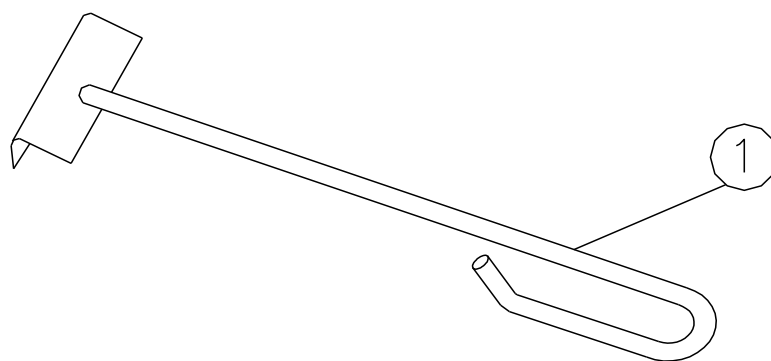


SADA PRO OBEZDĚNÍ P.Z.:

Čís.	Název	Objednací číslo	ČSN, označení, typ	Kusů
		Číslo výkresu		
1	RÁM	b214.88477 21488477	SESTAVA SVAREK	1
2	KRYT PLOTNY ÚPLNÝ	b214.88806 21488806	SESTAVA	1
3	LIŠTA KRYCÍ SVISLÁ P 1.5-54.6x898.6	b214.88482 21488482		2
4	LIŠTA KRYCÍ VODOROVNÁ P 1.5-96.8x561.6	b214.88481 21488481		1
5	LIŠTA 1 P 1-48.3x589.3	b214.37543 21437543		2
6	LIŠTA 2 SVAREK	b214.88727 21488727	SESTAVA SVAREK	2
7	LEM PLOTNY P 1.5-160.8x533	b214.88809 21488809		1
8	DRŽÁČEK MAGNETU P 1-43.5x63.6	b214.87877 21487877		1
9	IZOLACE 25x100x530	b214.69490 21469490		2
10	IZOLACE ZADNÍ 40x60x510	b214.69544 21469544		1
11	MATICE M 8 černý zinek	m18.0713		2
12	PODLOŽKA PLOCHÁ 10.5 pozink	m18.0146		2
13	ŠROUB SE ŠESTIHR. HLAVOU M 10x20 pozink	m18.0661		2
14	MAGNET Pr.18x7x10	m50.0019		1
15	NÝT AFM 4-40 MS	m18.0225		1
16	ŠROUB S VÁLCOVOU HLAVOU M 4x8 pozink	m18.0089		1

Čís.	Název	Objednací číslo	ČSN, označení, typ	Kusů
		Číslo výkresu		
17	ŠROUB SE ŠESTIHR. HLAVOU M 6x16 pozink	m18.0117		8
18	MATICE M 6 M 6	m18.0014		8
19	PODLOŽKA PÉROVÁ 6.1	m18.0049		8
20	ŠROUB S VÁLCOVOU HLAVOU 3.9x6.5	m18.0390		2
21	ŠROUB SE ŠESTIHR. HLAVOU M 8x16	m18.0735		2
22	PODLOŽKA 8.4 černý zinek	m18.0712		2
23	ŠROUB OKENNÍ ZH ZŽ 7.5x152	m18.0758		4

PŘÍSLUŠENSTVÍ



PŘÍSLUŠENSTVÍ:

Čís.	Název	Objednací číslo	ČSN, označení, typ	Kusů
		Číslo výkresu		
1	HÁK	m43.0002 20230246	SESTAVA SVAREK	1
2	CHŇAPKA	m93.0201		1
3	LOMCOVADLO P 4-69x114	b214.88450 21488450		1



VERNER SK s.r.o.
Klincová 37/B
821 08 Bratislava

<http://www.verner.sk>

vydáno 01.10.2015