

NÁVOD

K OBSLUZE A INSTALACI

v

teplovodního kotle

VERNER

V210



VÁŽENÝ ZÁKAZNÍKU

stal jste se majitelem výrobku naší firmy, čehož si velice vážíme. Vstoupil jste do rodiny, která dnes představuje desetitisíce klientů firmy VERNER a.s.

Věříme, že s výrobkem budete po všech stránkách spokojen. Předpoklady k tomu byly položeny našimi konstruktéry a pracovníky výroby. Významně k tomu můžete přispět i Vy, budete-li se řídit pokyny, obsaženými v tomto návodu a radami našich obchodních partnerů, kteří mají s naší produkcí zkušenosti. Vedle technickoekonomických a obslužných parametrů výrobku Vás chceme upozornit rovněž na některé sociálně právní souvislosti provozu.

Při správném používání kotle splňujete právní normy dané Zákonem o ochraně ovzduší č. 86/2002 Sb.

Budeme rádi, jestliže nám po čase sdělíte svoje zkušenosti a poznatky z provozu. Za jakoukoli připomínku či námět směřující k rozvoji naší produkce předem děkujeme.

Mnoho spokojenosti Vám přeje

VERNER a.s.

Návod k obsluze se musí dostat ke koncovému zákazníkovi.

Pro dosažení správné a bezpečné funkce obsluhujte kotel dle uvedených pokynů.

Výrobce si vyhrazuje právo na technické změny prováděné v rámci inovace výrobku.

OBSAH

ÚČEL A POUŽITÍ	4
PŘEDNOSTI	4
TECHNICKÝ POPIS	5
Parametry	6
Schéma kotle	7
Regulátor	9
MONTÁŽ A INSTLACE	12
Umístění kotle	13
Odvod spalin a připojení ke komínu	13
Podmínky pro přívod vzduchu ke kotli	13
Připojení k otopné soustavě	14
Zapojení samočinného dochlazování	14
Namontování nástavce příkladacího prostoru	15
Elektrické připojení	16
Zapojení prostorového termostatu	16
Zapojení čerpadel	16
Zapojení čidla teploty v aku-nádrži	16
POKYNY K OBSLUZE	17
Zátop	17
Příkládání	18
Nastavení požadovaného výkonu	19
Nastavení automatického stáložáru	19
Nastavení minimálního výkonu	20
Kontrola spalování	20
Nastavení množství sekundárního vzduchu	21
Odstraňování popela	21
Odstavení kotle z provozu	21
Provozní kontrola, údržba a opravy	22
MOŽNÉ ZÁVADY A JEJICH ŘEŠENÍ	23
Poruchy	24
Palivo	25
BEZPEČNOSTNÍ POKYNY	26
OPRAVY KOTLE	27
SEZNAMY	27
LIKVIDACE PŘEPRAVNÍHO OBALU	27
LIKVIDACE KOTLE PO SKONČENÍ JEHO ŽIVOTNOSTI	27
PŘÍKLADY ZAPOJENÍ KOTLE	28
ELEKTROSCHEMA	33
OSVĚDČENÍ O JAKOSTI A KOMPLETNOSTI VÝROBKU	
ZÁZNAMY O OPRAVÁCH	

ÚČEL A POUŽITÍ

Teplovodní kotel na dřevo **VERNER 210** je určen pro úsporné komfortní a ekologicky šetrné vytápění rodinných domů, bytových jednotek, provozoven a obdobných objektů s tepelnou ztrátou do 20kW.

PŘEDNOSTI

Kvalitní spalování

- Díky zcela nové konstrukci spalovacího prostoru a přívodu vzduchů, jak primárního tak sekundárního, palivo odhořívá rovnoměrně s konstantním výkonem (palivo nenahoří v celém objemu násypky, ale odhořívá jen ve spodní vrstvě).
- Dále díky této konstrukci lze kvalitně a efektivně spalovat paliva různých rozměrů – štěpku, piliny, brikety nižší kvality (malé, či málo slisované). (Klasické zplyňovací kotle jsou velmi citlivé na rozměry a druh paliva).
- Díky unikátní konstrukci a uspořádání stěn příkladací komory, nedochází k nadměrnému ochlazování paliva v příkladací komoře, spalování je proto kvalitní i při nízkém výkonu a i u paliv s větším podílem vlhkosti.
- Regulátor vyhodnocuje i výkon kotle a zajišťuje, že nedochází k provozu na výkon nižší než 50% (při výkonu nižším než 50% je spalování nekvalitní).

Dlouhá životnost

- Při zplyňování dřeva vznikají organické kyseliny (kyselina octová, aj). U běžných kotlů tyto kyseliny kondenzují na stěnách příkladací komory a způsobují chemickou korozi, která velmi zkracuje životnost kotle. U kotle V210 je použito osvědčené koncepce - stěny příkladací komory nejsou přímo ochlazovány vodou - mají vyšší teplotu, což zabraňuje kondenzaci. Životnost kotlů této koncepce je několikanásobná oproti klasickým zplyňovacím kotlům.

Komfort obsluhy

- Díky výtečné regulovatelnosti a systému automatického stáložáru je nutný počet roztápění za sezónu několikanásobně menší než u klasických kotlů.
- Díky dlouhé době hoření postačí přikládat průměrně 2-3x denně, aniž by to bylo na úkor účinnosti a kvality spalování. Kotel je možné doplnit o nástavec příkladací komory a tím dobu hoření ještě prodloužit.
- Vodorovná plnicí dvířka usnadňují obsluhu a umožňují snadné přikládání sypkých paliv (štěpky, malých briket, pilin apod.).
- Konstrukce kotle umožňuje jednoduché čištění a odstraňování popela.
- Díky odtahovému ventilátoru a odsávací výklopné cloně v příkladacím otvoru, nedochází ke kouření při přikládání a zátopu.
- Díky vyšší teplotě stěn, nedochází k nepříjemnému usazování dehtu v příkladací komoře.

Nízké pořizovací náklady - kvalita kotle umožňuje uspořit za související zařízení :

- Kotel umožňuje provoz i bez aku-nádrže, aniž by to mělo zásadní vliv na jeho životnost a ekonomii provozu.
- Kombinace s aku-nádrží je podstatně levnější než u běžných kotlů – propojení lze realizovat samotížným okruhem - není nutná nákladná mísící armatura (Ladomat), čerpadlo, systém nouzového dochlazování.
- Díky výtečné regulovatelnosti a stáložáru, je možné použít aku-nádrž o polovičním objemu než jaký je nutný pro běžné kotle, při zachování komfortu (počet roztápění).

Nízké provozní náklady

- Vysoká účinnost, regulovatelnost, automatický stáložár, kvalitní izolace kotle šetří palivo i čas obsluhy.
- Způsobnost k samotížnému zapojení (bez čerpadla) šetří náklady na elektřinu.
- Díky progresivním koncepčním prvkům (např. dělené žárové tvarovky z jakostní keramiky, cloněné těsnění dvířek, vnitřní kryty dvířek z žáruvzdorné oceli) jsou nízké náklady na díly podléhajících opotřebením (tvarovky, těsnící šňůry, apod).
- Kotel je konstruován tak, aby odpory vzduchu a spalin byly co nejnižší, ventilátor proto v provozu pracuje na nízké otáčky - což snižuje spotřebu elektrického proudu.

Schopnost provozu při výpadku elektrického proudu.

- Kotel lze provozovat pouze na komínový tah.

TECHNICKÝ POPIS

Popis kotle

Kotel V210 je založen na principu dvoustupňového spalování, při kterém dochází k zplyňování paliva s následným hořením vznikajících plynů.

Kotlové těleso (5) je svařeno z ocelových plechů, stěny které jsou ve styku se spalinami mají tl. 4 mm, stěny ve styku s plamenem 5 mm. Stěny plnicí komory (1) jsou opatřeny ocelovým ochranným pláštěm (6) z několika segmentů, vzájemně spojených šrouby. Dno a spodní část příkladací komory je vyloženo keramickými tvarovkami. Uprostřed dna je kruhový otvor pro odvod plynů - tryska (22). Tryska ústí do spalovací komory (2), která je rovněž vyložena keramickými tvarovkami. Teplosměnné plochy spalin jsou tvořeny bočními tahy (3) za tvarovkami dohořivací komory a zadním deskový výměníkem (4).

Vodorovná plnicí dvířka (11) současně uzavírají příkladací otvor a štěrbinu zadního spalinového výměníku. Plnicí dvířka jsou opatřena výkyvnou clonou (10) pro odsávání kouře při příkládání a zátopu.

Kotel je opatřen izolací z minerálních vláken tl. 40mm zakrytovanou pláštěm z ocelového plechu.

Čelní stěna kotle obsahuje průzor opatřený keramickým sklem.

Elektronický regulátor s regulačním panelem (18) je umístěn na horních dvířkách. Regulátor obsahuje kompaktní jednotku s řídicím mikroprocesorem, se 4 řádkovým displejem s podsvícením a 9 tlačítkovým hmatníkem. Regulátor obsahuje nezávislý mechanický spínač pro nouzový provoz (spíná čerpadlo a ventilátor nezávisle na elektronickém regulátoru). K regulátoru je připojeno čidlo teploty vody a čidlo teploty spalin. Výstup síťového kabelu a konektory pro připojení čerpadla a prostorového termostatu jsou v zadní stěně kryty regulace.

Kotel je vybaven nezávislým bezpečnostní mechanický termostatem (24) se světelnou signalizací na regulačním panelu (18).

V čelní stěně kotle je krabice vzduchování (13) s nezávislými vstupy primárního a sekundárního vzduchu. Vstupy jsou opatřeny vzájemně spřaženými klapkami, které zajišťují, aby kotel samovolně nehořel na komínový tah. Vstupy jsou opatřeny posuvnou clonou (9) pro nastavení poměru obou vzduchů.

Kotel se dodává se spodními dvířky namontovanými na levé straně (panty na levé straně). Dvířka lze přemontovat na pravou stranu.

Tvarovky jsou zhotoveny z jakostní keramiky s mikrovýztuží (obsahuje vlákna ze žáruvzdorné ocele).

Vnější povrchová úprava kotle je provedena jakostním vypalovaným lakem.

Příkladací horní dvířka jsou vybavena bezpečnostní vzpěrou a posilovací pružinou, jejich těsnost je po zavření zajištěna dvojitou těsnící šňůrou.

Popis funkce kotle

Spalinový ventilátor, vytvoří v kotli podtlak, který otevře klapky na vstupech vzduchu. Primární vzduch proudí za ochrany pláště plnicí komory (6) a odtud kanálky v bočních tvarovkách (21) do spodní vrstvy paliva, kde jeho účinkem dochází k primárnímu hoření paliva (zplyňování). Vznikající dřevoplyn proudí tryskou (22), kde se do něho přivádí sekundární vzduch předehřátý v kanálcích tvarovek dna (23) a trysky (22). Účinkem sekundárního vzduchu dřevoplyn hoří - dochází k sekundárnímu spalování v prostoru spalovací komory. Žhavé kouřové plyny prochází postupně bočním (3) a zadním (4) výměníkem, kde předávají své teplo ohřívané vodě. Ochlazené spaliny nasává spalinový ventilátor a vytlačuje je odtahovým hrdlem (15) do komína.

Popel je dřevoplynem strháván do spalovací komory (2), odkud se odstraňuje občasným vybíráním.

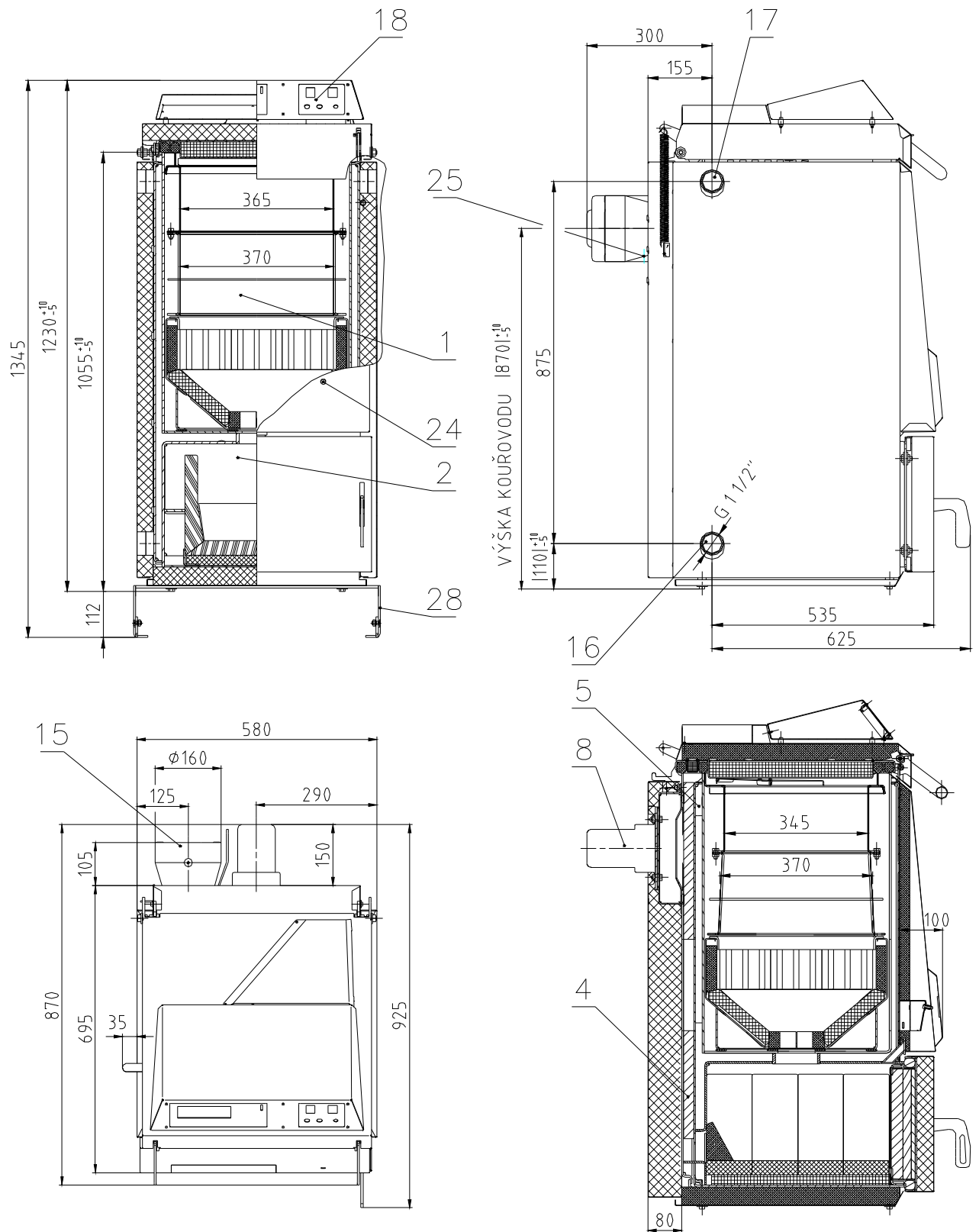
Otáčky ventilátoru řídí elektronický regulátor podle teploty vody a spalin a aktuálního požadavku výkonu.

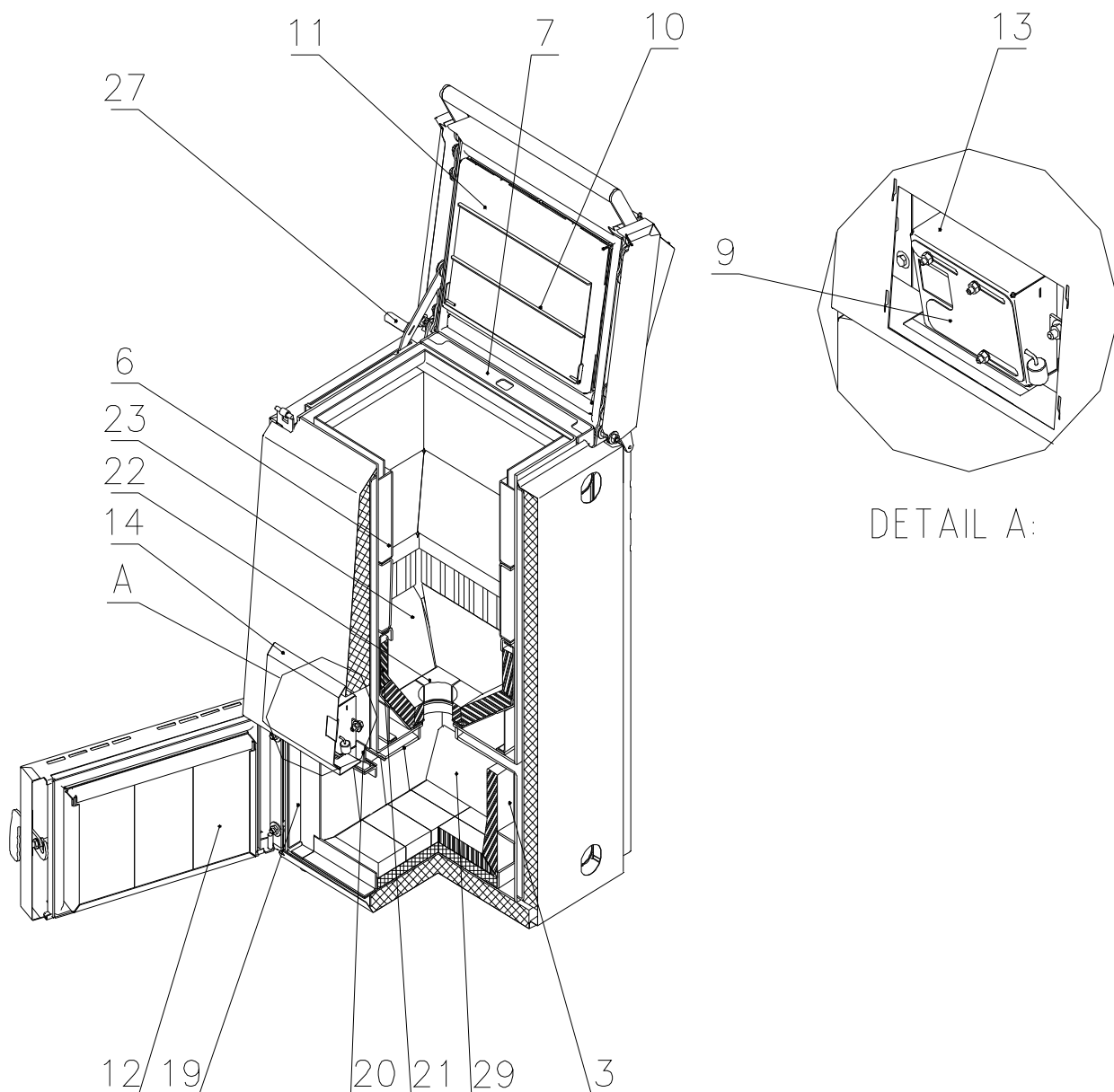
PARAMETRY

Jmenovitý výkon	20 kW
Účinnost (v rozsahu výkonu 50 -100%)	90 %
Regulovatelnost kontinuálním provozem	11 - 20kW
Regulovatelnost odstávkovým provozem	3 -10kW
Celková hmotnost	370 kg
Objem příkladací komory	75 l
Objem příkladací komory s nastavcem	100 l
Spotřeba paliva při jmenovitém výkonu	5,2 – 5,7 kg/h
Doba hoření plné vsázky paliva na 20kW	3hod běžné kusové dřevo (měkké)
.....	4 hod kvalitní kusové dřevo (tvrdé)
Doba hoření plné vsázky paliva na 20kW	4.5hod běžné kusové dřevo (měkké)
u kotle s nastavcem	6 hod kvalitní kusové dřevo (tvrdé)
Vodní objem	32 litrů
Maximální provozní přetlak	0,3 MPa (3 bary)
Tlaková ztráta kotle (hydraulická) při DT= 20 (10) °C	0,5 (2) mbar
Minimální teplota vratné vody do kotle	55°C
Minimální teplota vratné vody do kotle v zapojení s akumulací nádrží	40°C
Teplota spalin na výstupu při výkonu 20kW*	150 °C
Teplota spalin na výstupu při výkonu 10kW*	110 °C
Hmotnostní průtok spalin při výkonu 10kW	0,014 kg/s
Minimální provozní tah komína	10 Pa (0,1 mbar)
Emisní třída kotle	3
Rozsah regulace teploty výstupní vody	60 – 90 °C
Prostředí	základní AA5 / AB5
Provozní elektrický příkon	35 W
Záruční palivosuché dřevo – průměr do15cm, délky do 35cm
Ostatní palivadřevní brikety
suchá dřevní štěpka nebo piliny
Druh krytí el. součástí	IP 20
Přívodní napětí	230 V / 50 Hz
Maximální hladina hluku	55 dB

* platí pro čistý výměník (při obvyklém zanesení teplota spalin vyšší o 10-20°C)

SCHÉMA KOTLE

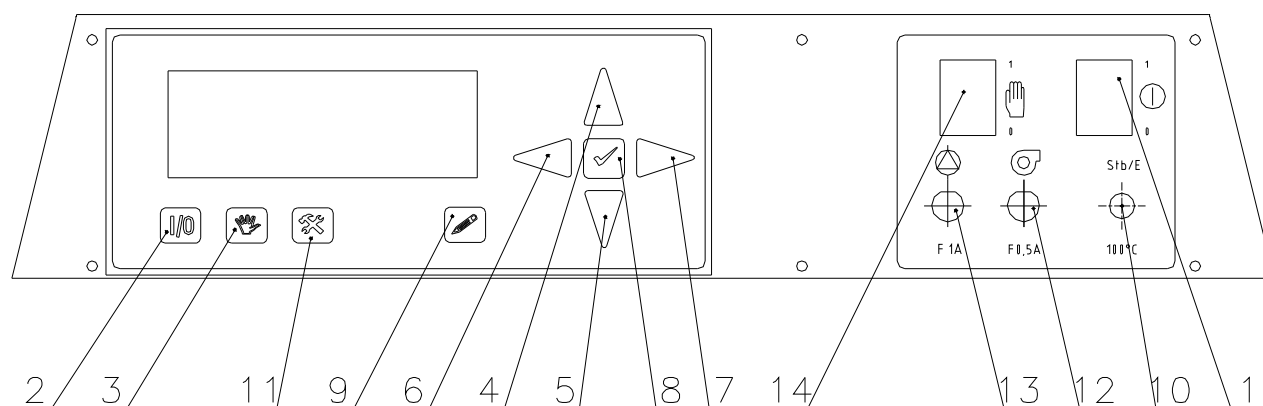




- | | |
|---------------------------------------|--|
| 1. plnicí komora | 17. výstupní nátrubek G 6/4" (vnitřní) |
| 2. spalovací komora | 18. regulační panel |
| 3. spalinový výměník boční | 19. kryt bočního výměníku |
| 4. spalinový výměník zadní | 20. průzor s keramickým sklem |
| 5. kotlové těleso | 21. boční tvarovky plnicí komory |
| 6. ochranný plášť plnicí komory | 22. tvarovka - tryska |
| 7. lišta zadního výměníku | 23. tvarovky dna |
| 8. ventilátor | 24. havarijní termostat |
| 9. clona poměru I a II vzduchu | 25. čidlo teploty spalin |
| 10. výkyvná clona | 26. |
| 11. plnicí dvířka | 27. aretační vzpěra |
| 12. dolní dvířka | 28. přepravní nohy |
| 13. krabička vzduchování | 29. tvarovka uzavírací |
| 14. kryt vzduchování | |
| 15. odtahové hrdlo spalin | |
| 16. vstupní nátrubek G 6/4" (vnitřní) | |

REGULÁTOR

Schéma regulátoru



Prvky pro běžnou obsluhu:

- 1) Hlavní vypínač - zapíná a vypíná celé zařízení (včetně napájení připojených čerpadel)
- 2) Tlačítko 0/1 - vypíná kotel, spouští kotel při zátoku - (ze studeného stavu)
- 3) Tlačítko I - zapne ventilátor pro přikládání, spouští kotel po přiložení (z teplého stavu)
- 4) Tlačítko r - listování v aktuálním menu, zvýšení parametru při editaci
- 5) Tlačítko s - listování v aktuálním menu, snížení parametru při editaci
- 6) Tlačítko v - návrat do předchozího menu, korekce aktuálního množství paliva
- 7) Tlačítko w - korekce aktuálního množství paliva
- 8) Tlačítko P - potvrzení hodnoty při editaci, korekce aktuálního množství paliva
- 9) Tlačítko ! - editace - změna hodnoty zobrazeného parametru

Prvky pro nestandardní situace

- 10) Kontrolka havarijního termostatu – signalizuje rozeptnutí havarijního termostatu
- 11) Tlačítko @ - pro vstup do módu nastavování servisních parametrů
- 12) Pojistka ventilátoru -trubičková, hodnota F 500 mA
- 13) Pojistka čerpadla - trubičková, hodnota F 1 A
- 14) Spínač pro nouzový provoz (po sepnutí - spíná čerpadlo a ventilátor)

Popis funkce regulátoru

Základem regulátoru je kompaktní jednotka s výměnným řídicím mikroprocesorem, vstupy měřených signálů a elektrickými výstupy. Mikroprocesor je umístěn v patci na elektronické desce regulátoru. Ke komunikaci slouží 4 řádkový displej s podsvícením a 9 tlačítkový hmatník. Elektrický přívod je proveden flexošňůrou se síťovou vidlicí, připojovací konektory čerpadel a termostatu, jsou umístěny v zadní části regulátoru .

Regulátor vyhodnocuje (vstupy):

- teplotu vody na výstupu z kotle
- teplotu spalin na výstupu z kotle
- signál z prostorového termostatu
- teplota vody v akumulaci nádrži

Regulátor ovládá (výstupy):

- otáčky spalínového ventilátoru
- čerpadlo otopné soustavy
- čerpadlo kotlového okruhu
- svorky pro externí signalizaci režimu PROVOZ /STOP (ovládání elektrokotle)

Kotel se nachází vždy v jednom z následujících režimů: PROVOZ, PAUZA, STOP, PŘIKLÁDÁNÍ. Po sepnutí napájení (stiskem hlavního vypínače) regulátor vstoupí do režimu, který byl aktivní, když bylo napájení rozepnuto.

režim PROVOZ

Kotel je v provozu - probíhá spalování, na displeji je zobrazeno "PROVOZ". Regulátor řídí otáčky ventilátoru tak aby se výkon kotle shodoval s hodnotou zvolenou obsluhou (např. 90%*). Pokud je odběr výkonu nízký a teplota vody se blíží k nastavené hodnotě (např. 80°C*), regulátor snižuje okamžitý výkon kotle, tak aby nedošlo k jejímu překročení. K snižování výkonu dochází pouze do hodnoty výkonu 50%*, protože v provozu při výkonu nižším než 50% je spalování nekvalitní. Jestliže se odebíraný výkon sníží natolik, že i při minimálním výkonu teplota vody překročí nastavenou hodnotu, regulátor přepne do režimu PAUZA.

Je-li kotel zapojen bez akumulační nádrže a dojde k rozepnutí prostorového termostatu, regulátor přepne do režimu PAUZA.

Jestliže se do režimu "PROVOZ" vstoupilo tlačítkem **0/1**, kotel pracuje počátečních 30min** na vyšší výkon, aby se stabilizovalo hoření. Na displeji je zobrazeno "ROZBĚH". Potom regulátor přepne do normálního provozu. Po dobu rozběhu může být překročena zvolená hodnota maximálního výkonu, k překročení nastavené teploty vody však nedojde.

Jestliže se do režimu "PROVOZ" vstoupilo tlačítkem **I**, regulátor vstoupí přímo do normálního provozu (bez 30min** rozběhového chodu).

Stiskem tl. **0/1** přejde se do režimu STOP.

Stiskem tl. **I** přejde se do režimu PŘIKLÁDÁNÍ

Je-li aktivována funkce automatického stáložáru, regulátor přepne do režimu STOP, dříve než zcela vyhoří vsázka paliva. V kotli tak zůstane žhavá základní vrstva ještě několik hodin. K odstavení kotle dojde na základě parametru "hmotnost vsázky paliva" doby provozu a výkonu kotle. Podrobnější popis funkce, viz. str. 18.

Je-li parametr "prodlužovací pauza během provozu" nastaven na hodnotu jinou než 0, regulátor v polovině vyhořívání vsázky paliva přepne do režimu PAUZA na stanovenou dobu (1-10hod) *. Po uplynutí této doby regulátor opět přepne do režimu PROVOZ.

režim PAUZA

Kotel je dočasně odstaven, ventilátor je vypnut. Na displeji je zobrazeno "PAUZA". Displej zobrazuje aktuální dobu trvání pauzy a celkovou dobu předcházejícího provozu (hodnota v závorce).

Každých 60min* se na dobu 30s sepne ventilátor aby nedošlo k vyhasnutí kotle, na displeji se zobrazí nápis "UDRŽOVACÍ PROVOZ".

Stiskem tl. **0/1** se přejde do režimu PROVOZ s rozběhovým chodem.

Stiskem tl. **I** se přejde do režimu PROVOZ bez rozběhového chodu (používá se při přikládání do roztopeného kotle).

Regulátor samočinně přepne kotel do režimu PROVOZ, pokud jsou splněny následující 3 podmínky:

1. Uplynula nastavená doba pauzy (60min*)
2. Teplota vody je alespoň o 10°C nižší než maximální hodnota (např. 80°C*)
3. Je sepnutý prostorový termostat (pokud není kotel připojen na akumulační nádrž)

režim STOP

Kotel je trvale odstaven, ventilátor je vypnut. Na displeji je zobrazeno "STOP".

Jestliže je v kotli žhavá vrstva, každých 60min* se na dobu 30s sepne ventilátor aby nedošlo k vyhasnutí žhavé vrstvy, na displeji se zobrazí nápis "UDRŽOVACÍ PROVOZ".

Stiskem tl. **0/1** se přejde do režimu PROVOZ s rozběhovým chodem (používá se při zátopu ve studeném kotli).

Stiskem tl. **I** se přejde do režimu PROVOZ bez rozběhového chodu (používá se při přikládání do roztopeného kotle).

režim PŘIKLÁDÁNÍ

Ventilátor je sepnut na maximální otáčky. Na displeji je zobrazeno "PŘIKLÁDÁNÍ".

Stiskem tl. **0/1** se přejde do režimu PROVOZ s rozběhovým chodem (používá se při zátopu do studeného kotle).

Stiskem tl. **I** se přejde do režimu PROVOZ bez rozběhového chodu (používá se při přikládání do roztopeného kotle).

Není-li stisknuto žádné tlačítko, regulátor po 3min** přepne do režimu PROVOZ.

Informace zobrazované na displeji:

PROVOZ 01:23:45	...aktuální režim, doba trvání aktuálního režimu
výkon 89%	...aktuální výkon kotle (vztažený k jmenovité hodnotě)
voda 78.9 nádrž 67	...teplota vody z kotle, teplota v akunádři (boileru) v °C
◀▶ palivo ■■■■ SP	...aktuální množství paliva v kotli 4 pole - plná vsázka
	je-li zobrazen symbol "S", je aktivní funkce automatického stáložáru
	je-li zobrazen symbol "P", je sepnut prostorový termostat

Ovládání čerpadel

Systémové čerpadlo

zapne:

- je-li sepnut prostorový termostat a teplota vody z kotle je vyšší než 60°C**, nebo
- je-li sepnut prostorový termostat a teplota vody v nádrži je vyšší než 35°C** nebo,
- je-li výkon kotle vyšší než 50%, nebo teplota vody z kotle vyšší než 99°C.

vypne :

- je-li rozepnut prostorový termostat a teplota vody z kotle je nižší než 97°C, nebo
- je-li výkon kotle nižší než 49%, nebo
- je-li teplota vody z kotle menší než 55°C** a zároveň tepl. v nádrži menší než 30°C**

Čerpadlo kotlového okruhu

zapne:

- je-li teplota vody z kotle vyšší než 50°C** a současně je alespoň o 5°C vyšší než teplota v nádrži, nebo je-li výkon kotle vyšší než 50%, nebo
- je-li teplota vody z kotle vyšší než 97°C.

vypne :

- je-li teplota vody z kotle nižší než 45°C**, nebo je-li výkon kotle nižší než 49%, nebo
- je-li teplota vody z kotle nižší než teplota vody v nádrži.

Parametry, které nastavuje obsluha:

- hlavní:
- maximální výkon kotle (50-125%) nastaveno 100%
 - maximální teplota vody na výstupu z kotle (60-95°C) nastaveno 95°C
 - funkce automatického stáložáru (ano-ne) nastaveno ano
 - plná vsázka paliva (1-99kg), nastaveno 12kg

- minimální doba provozní pauzy (0-600min) nastaveno 60 min.
- max. teplota nádrže pro el. ohřev (1-95°C) nastaveno 0°C
- interval udržovacího provozu během pauzy (10-300min) nastaveno 60 min.
- minimální výkon kotle (50-100%) nastaveno 50%

* Parametr, který může měnit obsluha.

** Servisní parametr - může jej měnit servisní technik.

*** Výkon regulátor vypočítává z teploty spalin a teploty vody. Od skutečného výkonu se může mírně odchylovat (např. při zaneseném výměníku).

Regulátor dále obsahuje servisní parametry, které se týkají vnitřních algoritmů. Přístup do servisního menu je chráněn kódem, je dovolen pouze servisním technikům VERNER.

MONTÁŽ A INSTALACE

Dodavatel a montážní podnik jsou povinni provádět veškeré manipulace při přepravě, skladování a montáži kotle tak, aby nedošlo k jeho poškození.

Instalaci kotle mohou provádět pouze pracovníci odborných montážních firem v souladu s montážními předpisy a podle odborně vypracovaného projektu otopné soustavy.

Před instalováním kotle je montážní pracovník povinen zkontrolovat, zda souhlasí údaje na výrobním štítku kotle s údaji v průvodní technické dokumentaci kotle a s údaji v projektu. Dále je povinen zkontrolovat úplnost a neporušenost dodávky kotle i příslušenství.

Uvedení kotle do provozu může provést pouze servisní technik, vyškolený firmou VERNER a.s.

Kotel je určen pro instalaci a provoz v prostoru s prostředím základním (AA5 / AB5) (dle ČSN 332000-3). Kotel je nutno instalovat mimo obytné prostory.

Výpis souvisejících norem

ČSN EN 303-5	Kotle pro ústřední vytápění – Část 5: Kotle pro ústřední vytápění na pevná paliva, s ruční nebo samočinnou dodávkou, o jmenovitém tepelném výkonu nejvýše 300 kW.
ČSN 06 0310	Ústřední vytápění. Projektování a montáž.
ČSN 06 0320	Ohřev užitkové vody. Navrhování.
ČSN 077401	Voda a pára pro tepelná energetická zařízení s pracovním tlakem páry do 8 MPa.
ČSN 06 0830	Zabezpečovací zařízení pro ústřední vytápění a ohřívání užitkové vody.
ČSN 06 1008	Požární bezpečnost tepelných zařízení.
ČSN 73 4201	Komíny a kouřovody. Navrhování, provádění a připojování spotřebičů paliv.
ČSN 73 0802	Požární bezpečnost staveb – Nevýrobní objekty.
ČSN EN 13501-1	Požárně technické vlastnosti hmot.
ČSN EN 60 335-1 ed 2 : 2003	Bezpečnost elektrických spotřebičů pro domácnost
ČSN EN 60 335-2-102 : 2007	Elektrické spotřebiče pro domácnost a podobné účely (spotřebiče pro pevná paliva obsahující el. spoje)
ČSN EN 50165	Elektrická zařízení neelektrických spotřebičů pro domácnost a podobné účely – Bezpečnostní požadavky.

ČSN 33 2000-5-51	Elektrotechnické předpisy - Elektrická zařízení - Část 5: Výběr a stavba elektrických zařízení - Kapitola 51: Všeobecné předpisy.
ČSN 33 2000-3	Elektrotechnické předpisy. Elektrická zařízení. Část 3: Stanovení základních charakteristik.

Umístění kotle

Kotel musí být instalován tak, aby byly dodrženy požadavky ČSN 061008 - Požární bezpečnost tepelných zařízení.

Kotel se dodává s přepravními nohami, které usnadňují přepravu paletovým vozíkem. Ty jsou připevněny pomocí 4 šroubů M10. Po umístění do kotelny se nohy demontují. Po demontáži nohou se šrouby namontují zpět (upevňují kryt izolace a slouží pro ustavení kotle).

Kotel musí být umístěn na nehořlavé, tepelně izolující podložce, přesahující jeho půdorys dolních dvířek (10, 11) nejméně o 300 mm a na ostatních stranách nejméně o 100 mm.

Nejmenší přípustné vzdálenosti vnějších obrysů kotle od hořlavých hmot (bližší specifikace viz. ČSN EN 13501-1) musí být nejméně 400mm.

Na spotřebič a do vzdálenosti menší, než je bezpečná vzdálenost od něho, nesmějí být kladeny předměty z hořlavých hmot.

Odvod spalin a připojení kotle ke komínu

Vzhledem k tomu, že kotel je vybaven odtahovým ventilátorem, jsou požadavky na tah komína minimální. Průřez komínu nesmí být menší než 200 cm². Výška komínu by neměla být nižší než 3 m.

Odvod kouřovodem upevněným pouze v sopouchu a nasazeným na odtahové hrdlo kotle, musí být pevně sestaven, aby nedošlo k náhodnému nebo samovolnému uvolnění rour. Odvod delší než 2 m má být pevně zakotven. Všechny součásti kouřovodu musí být z nehořlavých materiálů.

Doporučujeme, aby komínový průduch byl dostatečně tepelně izolován a chráněn proti ochlazení vhodným situováním do budovy. Komín, který je nadměrně ochlazován, musí být vyvločkován tak, aby nedocházelo ke kondenzaci par v ochlazených spalinách a k vsakování kondenzátu do komínového tělesa.

Nedoporučujeme, aby délka neizolovaného kouřovodu přesáhla 1 m. V neizolovaném kouřovodu dochází k ochlazování spalin, při provozu na nízký výkon pak hrozí kondenzace vlhkosti spalin.

Minimální přípustná teplota spalin 1m pod horní hranou (ústím) komínu je 90°C.

Připojení kotle ke komínu musí být provedeno tak, aby byly dodrženy požadavky: ČSN 73 4201: 2008 - Komíny a kouřovody.

Podmínky pro přívod vzduchu ke kotli

Vzduch, potřebný pro spalování může být do kotelny přiváděn přímo z venkovního prostředí, nebo z obytného prostoru. Přívod vzduchu z obytného prostoru je výhodnější, protože tak dochází k jeho větrání a zároveň se tak využívá tepla vzduchu, které by při klasickém větrání bylo ztraceno (úspora tepla je 2-5%). Při jmenovitém výkonu je spotřeba vzduchu cca 45 m³/hod, což odpovídá hygienickému minimu na výměnu vzduchu bytu obvyklé rozlohy.

Pokud přirozená infiltrace (mikroventilace okny a dveřmi) nezajišťuje dostatečné množství vzduchu, je nutno jej zajistit otvorem z venkovního prostředí o ploše minimálně 50 cm².

Regulační mřížky na větracích otvorech je nutno umístit tak, aby nedošlo k jejich ucpání.

Připojení k otopné soustavě

Vstup do kotle se umístí do libovolného ze 2 spodních nátrubků G6/4“i. Druhý vstupní nátrubek se zaslepí, nebo využije pro vypouštěcí ventil. Vstup do soustavy (výstup z kotle) se zapojí do libovolného ze 2 horních nátrubků G6/4“i, zbývající nátrubek se zaslepí.

Nucenou soustavu je nutno zabezpečit proti přetopení. Tohoto lze docílit následujícími způsoby:

1. Navrhnout **soustavu plně nebo částečně samotížnou** (viz. schémata příklady zapojení). Výhodné je umístit do samotížné větve kombinovaný bojler (při výpadku čerpadla pojme nadbytečný výkon). Objem bojleru by měl být alespoň 120l.
2. Použít vhodně zapojenou **otevřenou expanzní nádobu** (při výpadku čerpadla se nadbytečný výkon odvede varem). Doporučená zásoba vody je 5l na 1kW výkonu (Zavzdušňování a odparu vody z volné hladiny lze zabránit slabou vrstvou oleje).
3. Zapojením **systému samočinného dochlazování** (viz. dále) .
4. Použít na oběhové čerpadlo **záložní zdroj elektrického proudu**.
5. Zapojit kotel s **akumulační nádrží** okruhem se samotížnou cirkulací (viz. schémata příklady zapojení).

Pokud během provozu bude docházet k provozním odstávkám (s nespáleným palivem) - tj. obvykle v soustavě bez akumulací nádrže, musí být zajištěno, aby teplota vratné vody do kotle byla vyšší než 55°C.

Pokud během provozu bude docházet pouze k stáložárným odstávkám (tj. pouze s vrstvou žhavých uhlíkových zbytků) - tj. obvykle v zapojení s akumulací zásobníkem, musí být zajištěno aby provozní teplota vratné vody do kotle byla nad 40°C.

Doporučujeme kotel zapojit dle schémat zapojení na konci návodu k obsluze.

Kotel je vhodné zapojit s akumulací zásobníkem (viz. příklady zapojení) Minimální objem akumulací zásobníku je 1000 litrů, doporučený objem je 100l na 1kW tepelné ztráty objektu.

Otevřenou expanzní nádobu je nutno umístit tak aby nedošlo k jejímu zamrznutí.

Pro naplnění kotle doporučujeme použít vody měkké, bez mechanických nečistot, chemicky neaktivní. Projektant případně navrhne vhodné přísady do vody v otopné soustavě.

Přívodní potrubí do kotle musí obsahovat vypouštěcí zátku. Konstrukce kotle vyžaduje, aby vypouštění bylo provedeno z obou stran. Pokud druhý (zaslepený) vstupní nátrubek není opatřen vypouštěcím kohoutem, předpokládá se, že případné vypouštění této strany kotle bude realizováno povolením zaslepovací zátky.

Zapojení systému samočinného dochlazování

Pro tento účel je nutno dokoupit dochlazovací výměník, který se přimontuje na libovolnou stranu kotle.

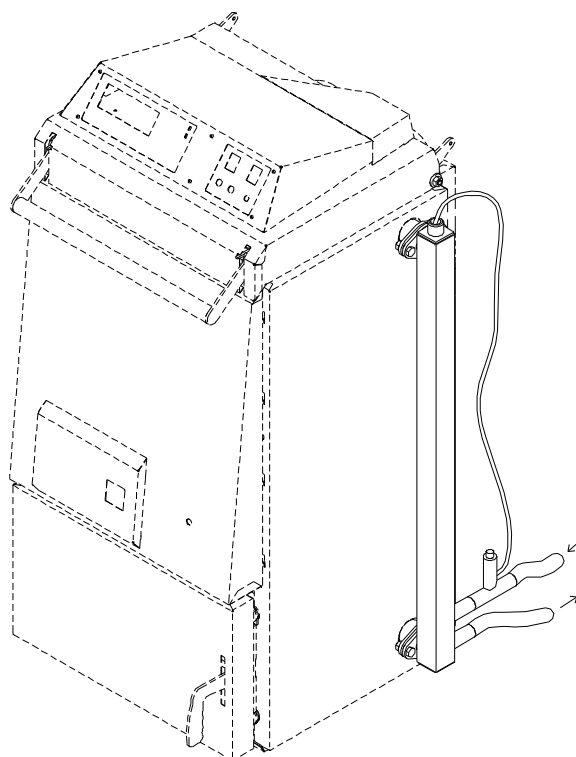
Pro chlazení se používá užitková voda z vodovodního řádu o min. vstupní tlaku 0,2 MPa (2 bary) o teplotě do 25°C. Dodávka vody nesmí být závislá na přívodu elektrického

proudu (nelze použít domácí vodárnu). Pojistnou armaturu doporučujeme použít typu Honeywell TS130 s otevírací teplotou 95°C nebo typ WATTS STS 20 s otevírací teplotou 97°C, kterou lze zakoupit u spol. VERNER a.s.

Do nátrubku G1/2"i v horní části se umístí jímka s čidlem pojistné armatury. Do jednoho z vývodů G3/4" se zapojí vstup dochlazovací vody a do druhého výstup (je lhostejno, který z vývodů bude použit pro vstup, a který pro výstup). Výstup z dochlazovací smyčky se hadicí svede do kanalizace. Na vstup je nutné namontovat filtr.

Překročí-li teplota vody v kotli 95°C (97°C), odtoková armatura se otevře a dochlazovací smyčkou začne proudit voda z vodovodního řádu - zbytkový výkon kotle se tak odvede.

Schéma zapojení samočinného dochlazování



Namontování nástavce příkladacího prostoru

- Povolíme 2 matice M10 a demontujeme kryt horních dvířek s regulačním panelem. Vhodně jej zajistíme aby nedocházelo k namáhání vodičů.
- Demontujeme horní dvířka (nutno povolit 2 matice M10 a vytáhnout pouzdra)
- Vyjmeme těsnící lišty ze žlábků příkladacího otvoru
- Vytáhneme těleso příkladací komory.
- Povolím šroubů M8 odělíme horní část a vložíme rám vnitřní (viz. katalog náhradních dílů - Nástavec 200mm - poz.2). Dosedací plochy zatěsníme tmelem s teplotní odolností do 350°C. Do horního rámu vložíme izolace (poz. 16,17).
- Na hranu příkladacího otvoru nanaseme týž těsnící tmel a nasadíme svarek nástavby (poz.1) a zajistíme úchyty (poz.9,10).
- Těleso příkladací komory umístíme zpátky do kotle.
- Namontujeme postupně vnější kryty (poz. 4, 5,6, 7).
- Namontujeme zpátky dvířka a nasadíme pružinu s držákem (poz.10).
- Namontujeme kryt s regulačním panelem.

Elektrické připojení

Pro připojení kotle se **ZAKAZUJE** používat elektrickou rozdvojku z důvodu nebezpečí záměny fáze a středního vodiče. Kotel musí být připojen na el. síť do zásuvky 230V/50Hz. **Zásuvka musí být v dosahu obsluhy.**

Montáž a připojení elektrické části může provádět osoba s kvalifikací podle ČSN EN 50110-1, s přezkoušením podle vyhlášky č. 50 / 78.

Zapojení prostorového termostatu

Ke kotli lze přímo zapojit libovolný pokojový termostat s nezávislým (bezpotenciálovým) spínacím kontaktem.

Termostat se připojuje do příslušného konektoru na zadní stěně regulátoru (viz. schéma). V konektoru pok. termostatu je od výrobce montováno propojení vodičem - stav sepnuto. Při zapojení pok. termostatu nutno propojení vyjmout.

Na svorkách konektoru je bezpečné napětí 12V - přívod k termostatu lze realizovat běžným dvoužilovým vodičem (např. CYH 2x0,35). Odpor přívodu nesmí být větší než 100 ohmů. Z hlediska rušení nejsou kladeny žádné nároky na použitý přívod.

Náležitou pozornost je třeba věnovat umístění pokojového termostatu. Termostat je vhodné umístit do nejméně používané místnosti. Není vhodné umístit pokojový termostat do kuchyně, kde je teplota ovlivňována vařením, nebo do chodeb, které neposkytují požadovanou informaci o pokojové teplotě. V místnosti musí být termostat umístěn mimo dosah topných těles na místě, kde nedojde k přímému ohřevu slunečním svitem ani k ovlivnění od jiných zdrojů tepla. Termostat se většinou také neumísťuje na venkovní zeď, kde dochází k nežádoucímu ovlivnění ochlazením zdiva.

Zapojení čerpadel

Ke kotli lze přímo zapojit elektrické napájení systémového a kotlového čerpadla. K tomu je určen příslušný konektor na zadní stěně regulátoru. Výstup na čerpadla je jistěn pojistkou F1A (1 A), což umožňuje použít čerpadla o celkovém příkonu 200 Wattů (230V, 50Hz). V případě použití čerpadla většího příkonu je možné zaměnit pojistku oběhového čerpadla na panelu regulátoru. Pojistku změníme dle příkonu použitého oběhového čerpadla, maximálně však na hodnotu F 2,5 A. Na regulátoru je možné v servisním režimu změnit teploty pro spínání čerpadel podle charakteru zapojení:

Zapojení čidla teploty v aku-nádrži

Čidlo se dodává s 6m kabelem, který se připojí do příslušného konektoru na zadním krytu kotle. Pokud je nutno kabel prodloužit, lze dokoupit 6m prodlužovací kabel.

Čidlo má tvar válečku o průměru 10mm a délce 30mm. Umísťuje se do jímky v 1/3 – 1/2 výšky nádrže. Pokud nádrž není možné opatřit jímkou, je možné čidlo umístit pouze na vnější plášť pod izolaci (v krytu izolace vyvrtat otvor).

Na regulátoru je nutno v servisním režimu nastavit **akunádrž - ANO**.

Zapojení signálu pro elektroohřev nebo externí signalizaci stavu kotle

Regulátor obsahuje reléový výstup, který může řídit:

1. Zapínání a vypínání elektrického ohřevu (topného tělesa v akumulární nádrži) - v servisních parametrech se nastaví objem aku. nádrže v litrech.
2. Signalizaci stavu kotle (PROVOZ-sepnuto, STOP-rozepnuto) - v servisním režimu se nastaví objem aku. nádrže = 0.

Obě funkce současně nejsou možné.

Pro zapojení nutno demontovat kryt regulátoru a příslušný vodič napojit na svorky č. 24, 25 na hlavní hlavní řídicí desce. Vodič se protáhne volným otvorem na zadní straně regulátoru a zajistí průchodkou. Max. hodnot výstupu: Napětí 15V, výkon 2W.

POKYNY K OBSLUZE

Aby bylo dosaženo kvalitní a bezpečné funkce, musí být kotel obsluhován v souladu s pokyny uvedenými v návodu k obsluze.

Ovládání kotle předvede při uvedení kotle do provozu odborně vyškolený servisní technik, pověřený výrobcem.

Zátop

Před zátopem je nutno zkontrolovat a případně zajistit:

- funkčnost otopné soustavy (množství vody (tlak), nedošlo-li k zamrznutí, ...)
- těsnost horních a dolních dvířek
- funkčnost kouřovodů (stav, těsnost, ...)
- funkčnost příkládací a spalovací komory (stav, správnost sestavení, ...)
- není-li nadměrně zanesen boční a zadní výměník, spalovací a příkládací komora

- 1) Stiskneme tlačítko **0/1** –na displeji se zobrazí PROVOZ.
- 2) Otevřeme horní dvířka. Zuhelnatělé kusy paliva na dně komory není nutné odstraňovat, pouze zkontrolujeme zda-li příliš neomezují šterbinu ve dně. Pokud ano, zprůchodníme ji např. kouskem dřeva
- 3) Do příkládací komory naskládáme drobnější polena, Pokládáme je tak aby mezi nimi byly mezery (vzájemně překřížené). Výška této vrstvy by neměla přesahovat nad úroveň boční vyzdívky.
- 4) Na tuto vrstvu naskládáme drobné třísky či odřezky.
- 5) Na třísky položíme zapálený zmačkaný papír. Vhodné je když papír zakrývá velkou část profilu dna tak aby plameny nešlehaly vzhůru ale dolů vrstvou dřeva. Lze např. na zmačkaných hořící noviny položit kusy kartonu.
- 6) Na hořící papír pokládáme palivo. První polena mohou být drobnější. Polena skládáme těsně k sobě. Komoru naplníme tak aby palivo nebránilo dvířkům nebo výklopné protikouřové cloně.
- 7) Horní dvířka necháme cca 2 min pootevřená (1-2 cm). Po zavření musí být v spalovací komoře trvale plamen (to zjistíme pohledem do průzoru). Při správně provedeném zátopu kotel dosáhne jmenovitého výkonu do 20min. Pokud plamen zhasíná nebo skomírá je možné na pár minut pootevřít horní dvířka. Pokud plamen zhasíná i po té, došlo zřejmě k ucpání trysky kusy paliva. Trysku zprůchodníme tak, že zavřeme horní dvířka, otevřeme spodní a zespodu ji zprůchodníme hákem. Pokud se ani po té neobjeví trvalý plamen, zátop zřejmě nebyl proveden správně. Kotel ale necháme být -obvykle se do hodiny rozhoří.

UPOZORNĚNÍ: K zátopu je zakázáno používat hořlavých kapalin. Během provozu je zakázáno jakýmkoliv nepřipustným způsobem zvyšovat jmenovitý výkon kotle.

Do blízkosti kotle se nesmí ukládat jakékoliv hořlavé předměty. Popel je nutno ukládat do nehořlavých nádob s víkem.

Příkládání

- 1) Stiskneme tlačítko **I** na displeji se zobrazí PŘIKLÁDÁNÍ.
- 2) pomalu pootevřeme horní dvířka o cca 5cm, několik vteřin počkáme až ventilátor odsaje dřevoplyn. Teprve, když jsme si jistí, že nemůže dojít k prudkému vznícení dřevoplynu, (tzn. v příkladací komoře není hustý dým) otevřeme dvířka a doplníme komoru palivem. Je-li základní vrstva slabá dáme na ni několik drobnějších kusů paliva.
- 3) Zavřeme dvířka, pokud byla dostatečná základní vrstva stiskneme tlačítko **I** - kotel přejde do normálního provozu. Pokud byla základní vrstva slabá, stiskneme tlačítko **0/1** - kotel přejde do provozu s počátečním rozhořivacím chodem.
- 4) Jestliže se ve spalovací komoře neobjeví plamen, nebo po chvíli zhasne, opět pootevřeme horní dvířka a necháme několik min. rozhořivat. Pokud plamen i potom zhasíná, došlo zřejmě k ucpání trysky kusy paliva. Trysku zprůchodníme tak, že zavřeme horní dvířka, otevřeme spodní a zespodu ji zprůchodníme hákem.

Pozn: režim PŘIKLÁDÁNÍ se po 3min** automaticky přepne do režimu PROVOZ

Žhavou základní vrstvu neprohrabujeme a nestlačujeme (aby nedošlo ucpání trysky)pouze ji podle potřeby urovnáme hrablem nebo polenem.

Polena příkládáme rovnoběžně s čelní stěnou kotle. Skládáme je těsně k sobě tak aby mezi nimi bylo co nejméně volného prostoru. Polena by neměla být delší než 35cm (šířka plnicí komory je 36,5cm). U delších polen hrozí zaklínění, což může zabránit sesouvání paliva a správnému hoření.

Dřevní brikety obvyklých jakostí v určité fázi odhořívání zvětší svůj objem - ztratí soudržnost - roztáhnou se (nabobtnají). Pokud jsou v kotli přiložené natěsně (bez mezer), dochází k tomu že se vzepřou do stěn plnicí komory a nesesouvají se dolů. Při příkládání proto třeba nechávat vůli mezi briketami a stěnami příkladací komory. Naopak kvalitní dřevní brikety (během spalování nezvětší svůj objem) můžeme příkládat těsně na sebe.

Sypké palivo (piliny, štěpku) volně nasypeme do příkladací komory. Nestlačujeme jej zhoršilo by se tím jeho sesouvání. Před přiložením je vhodné dát na žhavou vrstvu pár drobných polen, odřezků apod., aby palivo nepropadávalo tryskou.

Případnému prokuřování při příkládání zabráníme tím, že příkládáme, až když předchozí vsázka paliva vyhoří tak, aby v plnicí komoře zůstaly pouze žhavé uhlíkové zbytky – základní vrstva.

Jestliže dochází při příkládání k prokuřování do kotelní, zkontrolujeme, zda-li je do kotelní dostatečný přívod vzduchu, případně při příkládání pootevřeme okno.

Množství příkládaného paliva, intervaly příkládání

Obvykle se nakládá plná příkladací komora. Je-li malý odběr tepla, lze příkládat menší množství paliva, tak aby do při příštího přiložení bylo přiložené množství spálené. Příkládat by se mělo alespoň 2x denně.

Pomocí tlačítek v w nastavíme odpovídající množství paliva - např. pro poloviční dávku paliva 2 pole.

Je-li kotel zapojen s akunádrží, je nutno přikládat tak aby teplota v nádrži nepřekročila 90°C: Jestliže se teplota v nádrži blíží k 90°C, už nepřikládáme - kotel se odstaví a objekt se vytápí teplem z aku-nádrže. Až teplota v nádrži poklesne na 40-50°C, obnovíme provoz kotle.

Je-li kotel zapojen bez akunádrže, je nutno přikládat tak, aby k odstavování do provozní odstávky (kdy je na displeji zobrazeno "PAUZA") docházelo co nejméně.

Nastavení požadovaného výkonu

Výkon kotle lze řídit 2 parametry:

- Maximálním výkonem kotle (50 - 120%)
- Maximální teplotou vody z kotle (60 - 95°C)

(Tlačítka ▲ ▼ zvolíme parametr, stiskneme tl. ! , tl. ▲ ▼ změníme hodnotu a potvrdíme tl. PHodnota v závorce je původní tovární nastavení parametru)

Parametr "max. teplota vody" doporučujeme nastavit na 95°C a výkon kotle regulovat nastavováním parametru "max. výkon kotle".

Naprosto většinu topné sezóny je potřeba výkonu nižší než 50%. (viz. kapitola spotřeba paliva). Neprovozujte kotel na vyšší výkon než je nutné! - zbytečně se tím zkracuje doba provozu a prodlužuje doba odstávek. Parametr "max. výkon kotle" doporučujeme nastavit na 50-70% * a pokud je v zimních měsících výkon nedostatečný, podle potřeby jej zvýšit.

Výkon regulátor určuje z teploty vody a spalin, je-li zanesen výměník, je teplota spalin vyšší a vypočtená hodnota výkonu pak neodpovídá skutečnosti - **Neprovozujte kotel se zaneseným výměníkem!**

*Při spalování méně kvalitního paliva (velká polena, palivo s vyšší vlhkostí), nebo při provozu s odstávkami (bez akunádrže), doporučujeme hodnotu max. výkonu kotle nastavit na 60% případně 70%

Nastavení automatického stáložáru

Kotel je vybaven funkcí tzv. automatického stáložáru, to znamená, že regulace může vypnout ventilátor ještě dřív, než zcela vyhoří vsázka paliva. V kotli tak zůstane ještě několik hodin žhavá základní vrstva, takže není nutné znovu roztápet. Tato žhavá vrstva vydrží až 10 hodin.

Funkce automatického stáložáru se zapíná následovně: Tlačítka ▲ ▼ zvolíme parametr "stáložár" stiskneme tl. ! , tl. ▲ ▼ zvolíme "ano" nebo "ne". Potvrdíme tl. P.

Během provozu regulátor vypočítává aktuální množství paliva v kotli. Tento údaj se graficky zobrazuje na displeji: Po přiložení (stiskem tlačítka I nebo 0/1) se regulátor nastaví na hodnotu, která odpovídá plně naložené příkladací komoře (zobrazí se 4 pole). Během provozu palivo v kotli postupně odhořívá a úměrně tomu se snižuje počet polí. Pokud při přiložení komora není zaplněna celá, ale např. z jedné poloviny, je nutno pro správnou funkci stáložáru provést korekci přiloženého množství: Pomocí tlačítek v w nastavíme odpovídající množství paliva - např. pro poloviční dávku paliva 2 pole.

Regulátor je z výroby nastaven na palivo střední hustoty (měkké dřevo), což odpovídá asi hmotnosti 16kg při zaplněné příkladací komoře. Při 100% výkonu toto palivo shoří na základní vrstvu za 3 hodiny. Pokud je ale používáno palivo vyšší hustoty (tvrdé dřevo, dřevní brikety), je množství paliva při zaplněné příkladací komoře např. 20 kg a doba hoření 4 hod. Naopak u paliv s malou hustotou je tato hodnota např. 12 kg a doba hoření 2,5 hod.

Pro správnou funkci automatického stáložáru je nutné, aby tato vlastnost paliva byla správně nastavena parametrem "plná vsázka paliva".

Správná stáložární vrstva sestává jen ze žhnoucích uhlíků - nesmí obsahovat doutnající složky paliva. Vrstva by měla být 10 - 20cm vysoká.

Pokud dochází k odstavování příliš brzy (tzn.v kotli je příliš velká vrstva paliva), zvýšíme parametr " plná vsázka paliva " např. o 2 kg. Naopak jestli k odstavování dochází příliš pozdě (v kotli je příliš malá vrstva paliva), snížíme parametr "plná vsázka paliva" např. o 2 kg.

Jestliže je zanesen výměník, k odstavení dojde později.

Pro správnou funkci stáložáru proto pravidelně čistěte výměník!

Kvalitní stáložární vrstva vydrží min.10 hodin.

Pokud vrstva vyhoří do 8 hodin, znamená to, že do kotle se během odstávky dostává mnoho vzduchu - prodloužíme parametr "interval udržovacího provozu" na dvojnásobek. Je-li interval udržovacího provozu víc jak 100min a přesto vrstva vyhoří příliš brzy, je nutno zkontrolovat těsnost horních dvířek, případně klapek vzduchování a provést seřízení.

Pokud naopak vrstva zcela uhasne a v kotli zůstane množství nespáleného dřevěného uhlí, je nutno zvýšit množství vzduchu přiváděného do kotle během odstávky: Zkrátíme parametr "interval udržovacího provozu" na polovinu stávající hodnoty.

Stáložárnost ovlivňuje i použité palivo: Např. s kúrovými briketami a tvrdým dřevem se docílí delší stáložárnosti.

* Změna parametru: Tlačítka ▲▼ zvolíme parametr stiskneme, tl. ! , tl.▲▼změníme hodnotu a potvrdíme tl. (...Hodnota v závorce je původní tovární nastavení parametru.

Nastavení minimálního výkonu

Pokud je odběr výkonu nízký a teplota vody se blíží k nastavené hodnotě, regulátor snižuje okamžitý výkon kotle, tak aby nedošlo k jejímu překročení. K snižování výkonu dochází pouze do určité hodnoty, protože při příliš nízkém výkonu je spalování nekvalitní (dochází k zhasínání plamene, čadění, z komína vystupuje dým, který se nerozplývá).

Tato spodní hranice regulovatelnosti je výrobcem nastavena na hodnotu 50%. To odpovídá obvyklému palivu. Při spalování méně kvalitního paliva (velká polena, případně palivo s vyšší vlhkostí), nebo při provozu s odstávkami (bez akunádrže) tuto hodnotu doporučujeme zvýšit na 60% případně 70%:

(Tlačítka ▲▼ zvolíme parametr min. výkon kotle, stiskneme tl. (, tl. ▲▼ změním hodnotu a potvrdíme tl. P. ...Hodnota v závorce je původní tovární nastavení parametru)

O kvalitě spalování se můžeme za provozu přesvědčit nahlédnutím do spalovací komory průzorem v čelní stěně. Jestliže plamen zhasíná, nebo se z trysky jenom kouří, výkon kotle je třeba zvýšit.

Kontrola spalování

Při provozu dbáme na to, aby spalování probíhalo co nejdokonaleji. Nedokonalým spalováním se snižuje účinnost a vzniká nadměrné množství škodlivých látek (uhlovodíků, zejména dehtu), které znečišťují atmosféru a zanášejí kotel a kouřovody. Kvalitu spalování neurčuje pouze druh a vlhkost paliva, ale lze ji i výrazně ovlivnit způsobem, jakým palivo přikládáme a jak regulujeme výkon.

Je-li v kotli ještě čerstvé palivo, mělo by k odstávkám docházet co nejméně. Je třeba zajistit, aby nedocházelo k odstávkám, je-li v kotli ještě čerstvé palivo.V odstávce se z

čerstvého paliva uvolňuje prchavá hořlavina a voda s obsahem kyselin. Prchavá hořlavina zanášá teplosměnné plochy kotle i komínového průduchu. Čpavý dým obtěžuje okolí. K odstávkám může docházet, až když z paliva vyhoří prchavá hořlavina a v plnicí komoře je žhavý uhlíkový zbytek - viz. Automatický stáložár.

Kvalitu spalování během provozu můžeme posoudit podle plamene pohledem do průzoru (viz. následující kapitola). Kouř vystupující z komína při kvalitním spalování není vůbec vidět. Světle bílý kouř, který se ihned rozplývá, není na závadu, je způsoben vodní parou vzniklou spalováním.

Nastavení množství sekundárního vzduchu

Podmínkou kvalitního spalování, je správné množství sekundárního vzduchu.

Nedostatek sekundárního vzduchu se projevuje následovně: Plamen je dlouhý načervenalý, někdy čadivý - uhlíkové zbytky v dohořivací komoře, na které plamen šlehá, mají na celém povrchu červenou barvu. Z komína vystupuje dým, který se nerozplývá.

Nadbytek sekundárního vzduchu: Plamen je ostrý, rozštěpaný - uhlíkové zbytky v dohořivací komoře, na které plamen šlehá, mají na hranách světle žlutou barvu.

Poměr primárního a sekundárního vzduchu se nastavuje posuvnou clonou (poz.9). Clona je z výroby nastavena na obvyklé kusové dřevo.

Orientační nastavení podle druhu paliva:

- Měkké dřevo, velká neštípaná polena, dřevní brikety - menší množství sekundárního vzduchu (pravý otvor otevřen cca. 10 mm).

- Tvrdé dřevo (buk, dub), suchá štěpka – větší množství sekundárního vzduchu - clona posunuta vlevo (pravý otvor otevřen cca 20 mm).

Seřizování vzduchu podle plamene je nutno provádět v ustáleném provozu (po cca. 30min. po posledním přiložení).

Potřebné množství sekundárního vzduchu ovlivňuje i množství popela v příkladací komoře. Seřízení je proto vhodné opakovat po několika dnech od spuštění či vyčištění kotle.

Odstraňování popela

Popel ze spalovací komory (2) se vybírá, když je střední tloušťka nánosu větší než 5 cm. Odstraňování popela se provádí buď ve studeném stavu nebo před přiložením, kdy je v kotli minimum paliva.

Popel ze dna plnicí komory obvykle není nutno odstraňovat - za provozu se strhává tryskou do spalovací komory. Hromadění popela v plnicí komoře by mohlo docházet jen u paliv s větší popelnatostí (brikety z kůry, a pod.) Pokud je tloušťka nánosu větší než 5 cm. je nutno popel pomocí hrabla nahrnout štěrbinou ve dně do spalovací komory, odkud se následně vybere.

Při každém otevření spodních dvířek je nutno odstranit popel ze spodního vodorovného lemu (popel by bránil následnému zavření dvířek mohlo by dojít k poškození pantů)

Jestliže se štěrbinou nad bočními tvarovkami (21) zanesou popelem výše než z jedné poloviny, je nutné z nich popel odstranit (např. pomocí háku).

Otvírání spodních dvířek i odstraňování popela provádíme u studeného kotle, nebo je-li v příkladací komoře minimum paliva (pouze základní žhavá vrstva).

Popel je nutno ukládat do nehořlavých nádob s víkem.

Odstavení kotle z provozu

Vypnutí kotle za provozu (v kotli je hořící palivo) provádíme stiskem tl. **0/1**- na displeji se zobrazí "STOP". Kotel za provozu nikdy nevypínáme hlavním vypínačem - došlo by i k vypnutí čerpadel.

Při odstavování kotle z provozu na delší dobu je třeba vybrat z kotle popel, vyčistit teplosměnné plochy, popřípadně kotel provětrat, aby na stěnách kotle nezbyla zkondenzovaná vlhkost.

Provozní kontrola, údržba a opravy

Kontrola stavu kotle

Provozovatel je povinen dle návodu výrobce zajišťovat průběžně kontrolu zařízení a jeho potřebnou údržbu. K této činnosti není zapotřebí speciální kvalifikace, postačí zaškolení při uvedení kotle do provozu.

Při provozu kotle je třeba kontrolovat, zda nedochází k ucpávání otvoru trysky ve dně plnicí komory. Dále je třeba průběžně kontrolovat stav keramických tvarovek, těsnost obou dvířek. Dále pak množství otopné vody (tlak), těsnost a sesazení kouřovodu.

Je zapotřebí, aby kotel byl pod občasnou kontrolou obsluhy. Zejména je nutno sledovat, aby teplota výstupní vody nepřekročila 95 °C.

Čištění teplosměnných ploch

Při dodržení všech podmínek, uvedených v návodu k obsluze, se teplosměnné plochy kotle zanášejí minimálně, přesto se doporučuje jednou za měsíc zkontrolovat boční a zadní spalinový výměník a odstranit případné nánosy z teplosměnných ploch pomocí škrabky. Zadní výměník je přístupný po úplném otevření horních dvířek (je nutno uvolnit aretační vzpěru (27)) a po odstranění lišty zadního výměníku (7) Seškrabané nečistoty z zadního výměníku se vyhrnou po odstranění tvarovky uzavírací (29) dolními dvířky pomocí hrabla. Boční výměník je přístupný po odstranění krytu (19) spodními dvířky. Stěny příkladací komory a vnitřní stranu horních dvířka není nutné čistit.

Seřizování dvířek

Dvířka musí být seřizována tak, aby lišty dosedaly s mírným předpětím na středy těsnicích šňůr. Seřizování se provádí posunem pantů a držáku v uložení s maticemi M10. Pro seřízení horních dvířek je nutno odstranit kryt s regulátorem.

Čištění regulačního panelu

Prach usazený na regulačním panelu je nutno pravidelně odstraňovat. K tomuto účelu používáme smetáček nebo suchý hadr.

MOŽNÉ ZÁVADY A JEJICH ŘEŠENÍ

Závada	Příčina	odstranění
Kotel nefunguje	Řiďte se návodem k použití kotle	
hlavní vypínač nesvítí v poloze sepnuto	Kotel není připojen k elektrické síti vypadlo jištění zásuvky je poškozen hlavní vypínač	Zkontrolovat přívodní zástrčku kotle Zkontrolovat jištění v domácí instalaci Vyměnit: servisní technik Verner a.s., kvalifikovaný elektrikář
nefunguje displej regulátoru	spálená vnitřní pojistka na regulační desce uvolněný či odpojený konektor datového vodiče displeje z desky regulátoru poškozený displej poškozený regulátor	Vyměnit: servisní technik Verner a.s., kvalifikovaný elektrikář zkontrolovat vyměnit: servisní technik Verner a.s., kvalifikovaný elektrikář vyměnit: servisní technik Verner a.s., kvalifikovaný elektrikář
nefungují tlačítka regulátoru (stiskem se nemění údaje na displeji)	uvolněný či odpojený konektor datového vodiče hmatníku z desky regulátoru poškozený hmatník poškozený regulátor	zkontrolovat vyměnit: servisní technik Verner a.s., kvalifikovaný elektrikář vyměnit: servisní technik Verner a.s., kvalifikovaný elektrikář
ventilátor se netočí v režimu PROVOZ, ale lze zapnout spínačem ruční obsluhy	teplota vody je nad požadovanou hodnotou není sepnutý prostorový termostat (nesvítí symbol "P")	změnit nastavenou hodnotu změnit nastavení prostorového termostatu
ventilátor se netočí a nelze zapnout ani spínačem ruční obsluhy	vypnutý havarijní termostat (svítí kontrolka hav. termostatu) spálená pojistka ventilátoru rozpojený kabel ventilátoru poškozený kabel ventilátoru zakleslé oběžné kolo ventilátoru nefunkční motor	po poklesu teploty vody v kotli na 75 °C odšroubovat krytku hav. termostatu a vhodným předmětem (např. tužkou) stisknout spínač vyměnit zkontrolovat konektor vyměnit: servisní technik Verner a.s., kvalifikovaný elektrikář odstranit příčinu (cizí těleso, zanesení) vyměnit

! Při odstraňování závad vždy nejdříve odpojte výrobek od síťového napájení

Poruchy

Přetopení kotle

Jestliže teplota vody v kotli **překročí 95°C**, regulátor kotel odstaví (vypne ventilátor). Jestliže teplota přesáhne 97°C nezávislý havarijní termostat vypne napájení ventilátoru. Oběhové čerpadlo zůstává v provozu. K opětovnému uvedení do provozu je nutné (po poklesu teploty pod 80°C) odšroubovat krytku spínače havarijního termostatu (24) a vhodným předmětem (např. tužkou) stisknout spínač termostatu. Spínací hodnotu havarijního termostatu lze přenastavit - termostat je přístupný po demontování čelního krytu a odšroubování matice pod krytkou spínače (při manipulaci je nutno odpojit kotel od sítě).

Porucha elektronické regulace - manuální provoz

V případě poruchy elektronické části regulátoru zavoláme okamžitě servisního technika, který provede odborně opravu. Kotel je možné nouzově provozovat pomocí spínačů pro manuální provoz (viz. obr. panelu regulace - poz.14). Musí však být pod trvalým dohledem obsluhy.

Potíže s automatickým stáložárem

Pokud k odstavení do stáložární odstávky dochází předčasně nebo příliš pozdě. Je zřejmě žádoucí změnit související parametry (viz kap. nastavování automatického stáložáru).

Kotel nepracuje na stanovený výkon

Pokud k odstavení do stáložární odstávky dochází předčasně nebo příliš pozdě. Je zřejmě žádoucí změnit související parametry (viz kap. nastavování automatického stáložáru).

Výměna tvarovek

Během provozu kotle mohou vlivem teplotních cyklů v keramických tvarovkách vznikat praskliny. Výměnu takové tvarovky provádíme teprve v případě, že její stav zhoršuje celkovou funkci kotle. Tvarovky v příkladací komory jsou přístupné pouze po vyjmutí tělesa ochranného pláště plnicí komory (6). K vyjmutí se použije lišta (7) zadního výměníku - vloží se uhlopříčně do plnicí komory tak aby se konci zaklesli do rámu nad bočními tvarovkami (21). Tahem vzhůru vysuneme plášť (6) z kotle. Po výměně tvarovek umístíme do plnicí komory spodní rám, těsnící šňůru, pak uchopíme za horní okraj tělesa pláště, vložíme do kotle a necháme spadnout volným pádem. Hmotnost pláště je cca 20kg - je nutno dbát aby nedošlo k úrazu - zejména poranění prstů při vkládání.

Výpadek elektrického proudu během provozu

Při přerušení el. napájení kotle (výpadkem v síti, vypnutí hlavním vypínačem) se zavře klapka na přívodech spalovacího vzduchu - kotel se okamžitě odstaví. Pokud není kotel připojen na zdroj záložního proudu vypnou se i připojená čerpadla. Nahřátá vyzdívka a vrstva žhavého paliva ještě po několik desítek minut produkuje teplo. Množství zbytkového tepla je 5 -10 MJ, podle výkonu a nahoření paliva před odstavením.

Provoz kotle při výpadku elektrického proudu

Kotel je schopen nouzově pracovat pouze na komínový tah. Za tímto účelem je nutno sejmut kryt (poz.14), odmontovat 3 šrouby M8 a odstranit clonu sekundárního vzduchu.

Klapku vzduchování doporučujeme vhodným předmětem (kouskem dřeva) zajistit v plně otevřené poloze. Dostatečný komínový tah je nezbytný: Při komínovém tahu 10Pa je kotel schopen pracovat na výkon 10kW.

Pokud je komín prohřátý, je přechod na provoz na komínový tah relativně snadný. Pokud je komín studený, doporučujeme nejprve rozdělát oheň ve spodní spalovací komoře, a nechat cca 30 min rozhořivat pouze s lehce pootevřenými spodními dvířky a teprve potom zatopit v příkladací komoře. Pokud je nedostatečný tah, je možné vyjmout tvarovku uzavírací (29) ze spalovacího prostoru - zvýší se tak teplota spalin a tím i tah komína.

Kotel takto provozovaný musí být pod trvalým dohledem. Je nutno zajistit (příkládáním, přivíráním otvoru spalovacího vzduchu) aby nedošlo k překročení teploty vody přes 95°C.

Při výpadku el. proudu lze provozovat pouze kotel zapojený do soustavy se samotížnou cirkulací.

DŮLEŽITÉ UPOZORNĚNÍ:

Regulátor kotle je zaplombován ochrannou plombou s logem firmy. V případě poškození plomby v záruční době uniknutím do regulátoru zaniká záruka na regulátor !!

Palivo

Nedoporučujeme spalovat čerstvé nebo příliš vlhké dřevo. Spalováním nevysušeného dřeva se snižuje jeho efektivní výhřevnost, což se projeví zvýšením spotřeby paliva. Navíc spalováním vlhkého dřeva dojde ke zvýšení obsahu vodní páry ve spalinách, a tím ke zvýšení jejich rosného bodu. To se může projevit kondenzací vlhkosti a zkrácením životnosti kotle, případně komínového tělesa. Správné vysušení dřeva přírodním způsobem nastane u měkkého dřeva u rozštípnutých polen po dvou letech, u tvrdého po třech letech.

Výhřevnost všech druhů dřeva je zhruba stejná, cca 15 MJ na 1kg (při vlhkosti 15%) . Tvrdé dřevo (s velkou měrnou hmotností) je vhodnější pokud chceme dosáhnout delší doby hoření.

Obvyklá měrná hmotnost základních druhů dřeva v kg/m³ (plnometr) při 15% vlhkosti.

akát	750	Habr	680	olše	520
borovice	500	Jasan	670	smrk	450
bříza	630	javor	660	topol	450
buk	670	Lípa	490	vrba	440
dub	690	Modřín	590		

Měrná hmotnost dřeva rovnaného v hranicích (prostorový metr) je 0.6 až 0.8 x menší než měrná hmotnost samotného dřeva (plnometr).

Výhřevnost dřevěných briket, je cca 17MJ na 1kg. Vhodnější jsou velké brikety lisované velkým tlakem. Brikety menších rozměrů, nebo lisované menším tlakem, které se po krátké době v topeništi rozpadnou jsou méně vhodné. Měrná hmotnost dřevěných briket je cca 1000kg/ m³.

Výhřevnost dřevní štěpky je stejná jako u kusového dřeva cca 15 MJ na 1kg (při vlhkosti 15%) Měrná hmotnost štěpky je 200 - 300 kg/ m³ (sypaný kubický metr).

Spotřeba paliva - četnost příkládání

Spotřeba paliva za sezónu je dána mnoha faktory:

- tepelnou ztrátou objektu (výkon potřebný na vytopení objektu při cca-15°C)
- efektivitou provozu kotle (kvalita paliva, úroveň obsluhy a regulace výkonu)
- situováním kotleny (zda se teplo z povrchu kotle a komínu podílí na vytápění objektu)
- teplotou na jakou je objekt vytápěn (1°C odpovídá 5% spotřeby paliva)
- je-li kotel využit pro ohřev užitkové vody, jaká je její spotřeba.
- hodnotou průměrné venkovní teploty v topném období (rozdíly mohou být +-10%)
- je-li vytápěn celý objekt či část, jak velká je ztráta tepla větráním, atd.

Obvyklá spotřeba za sezónu pro rodinný dům s tepelnou ztrátou 15kW je cca 10 000kg suchého dřeva* což je cca 30 m³ (prostorových metrů), nebo 8600 kg dřevních briket.

Denní spotřeba je úměrná venkovní teplotě - příklad obvyklého zastoupení denní spotřeby rodinného domu s tepelnou ztrátou 15kW během topné sezóny:

počet dnů	venkovní teplota	průměrný výkon kotle	denní spotřeba paliva	počet přiložení za den*
5 dnů	(-8°C)	55%	75kg	4x
30 dnů	(-5°C)	45%	60kg	3x
30 dnů	(-2°C)	40%	50kg	2-3x
70 dnů	(2°C)	30%	45kg	2x
50 dnů	(6°C)	20%	40kg	2x
50 dnů	(10°C)	10%	20kg	1-2x

*...předpokládá se obvyklé palivové dřevo.

BEZPEČNOSTNÍ POKYNY

Při manipulaci s výrobkem na místo určení je nutno dodržovat bezpečnostní předpisy. Pro přepravu se smí použít pomůcky a přepravní zařízení k tomuto účelu určené a odpovídající hmotnosti přepravovaného výrobku (hmotnost výrobku je uvedena na výrobním štítku).

Obsluhovat kotel smějí pouze dospělé osoby, ponechat děti bez dozoru u kotle, který je v provozu, je nepřípustné.

Při provozní obsluze a údržbě zařízení používejte ochranné pracovní prostředky (rukavice, nehořlavý oděv, brýle, pokrývku hlavy) - při kontaktu s neizolovanými částmi kotle může dojít k popálení.

Za okolností, vedoucích v prostoru kotle k nebezpečí přechodného vzniku hořlavých plynů, při nichž by mohlo vzniknout nebezpečí požáru nebo výbuchu (lepení linolea, PVC, práce s nátěrovými hmotami apod.), musí být kotel včas před vznikem tohoto nebezpečí vyřazen z provozu.

OPRAVY KOTLE

V zájmu zachování kvalitní funkce a bezpečného provozu je nutné, aby opravy kotle byly provedeny výhradně pracovníky odborných servisních středisek.

Uvádění kotlů do provozu a záruční i pozáruční opravy kotlů provádí VERNER a.s. prostřednictvím svých odborných servisních středisek.

UPOZORNĚNÍ – Výrobce si vyhrazuje právo na technické změny prováděné v rámci inovace výrobku.

SEZNAMY

Seznam průvodní dokumentace (vystavené a dodané s výrobkem) a příslušenství:

1. Návod pro obsluhu a instalaci
2. Záruční list s osvědčením o jakosti a kompletnosti výrobku + kupón na uvedení kotle do provozu
3. Souprava čistícího nářadí
 - škrabka na čištění spalínového výměníku
 - popelové hrablo
 - hák
4. Zátka 6/4"
5. Redukce 6/4"
6. Napouštěcí a vypouštěcí ventil
7. Katalog náhradních dílů

Označení výrobku značkou CE platí pouze pro elektrické zařízení nízkého napětí a elektromagnetickou kompatibilitu.

LIKVIDACE PŘEPRAVNÍHO OBALU

- polyethylenovou krycí fólii odevzdáme do kontejneru na plasty
- dřevěnou podlahku rozebereme a spálíme

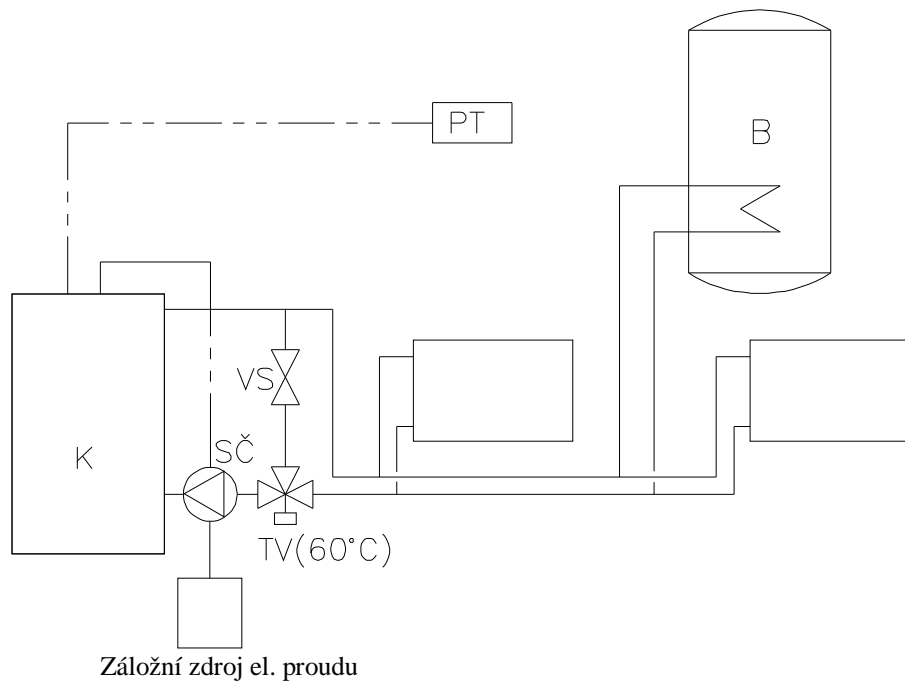
LIKVIDACE KOTLE PO SKONČENÍ JEHO ŽIVOTNOSTI

- kotel vyčistíme a rozebereme na jednotlivé díly
- kovové díly odevzdáme do sběrný kovového odpadu
- skleněné díly tj. sklo a těsnící šňůry odevzdáme do kontejneru na sklo
- keramické díly zlikvidujeme jako domovní odpad, nebo je můžeme použít jako stavební materiál
- izolační desky a pásy utěšňující sklo a výměník zlikvidujeme jako domovní odpad

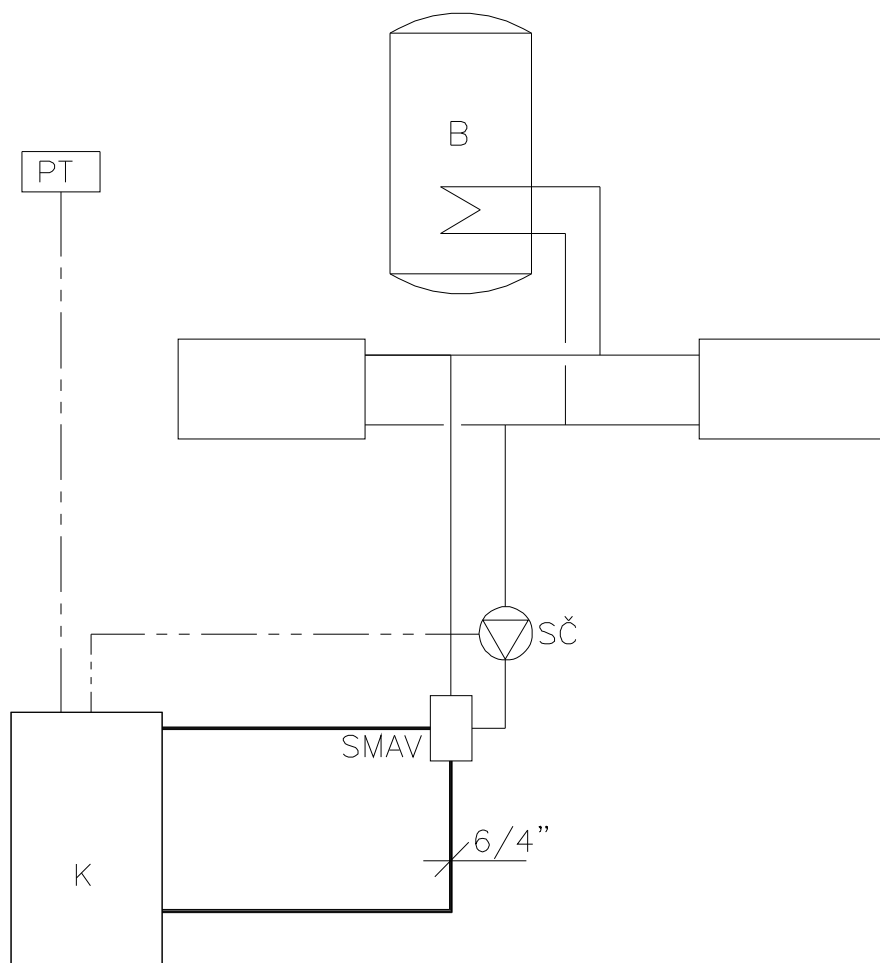
PŘÍKLADY ZAPOJENÍ KOTLE

(Schémata zapojení neobsahují expanzní nádobu, pojistný ventil atd.)

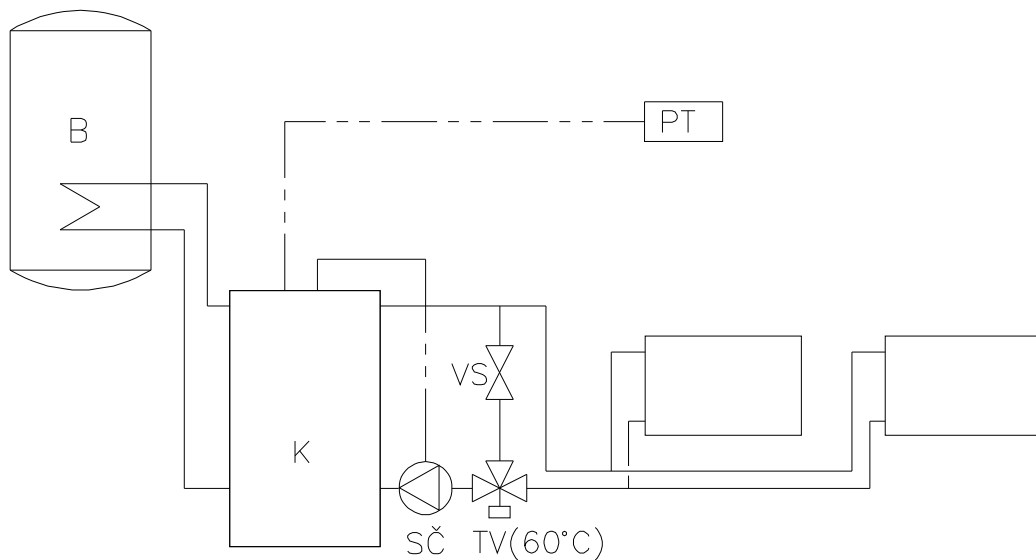
Zapojení s třícestnou armaturou a systémem samočinného dochlazování



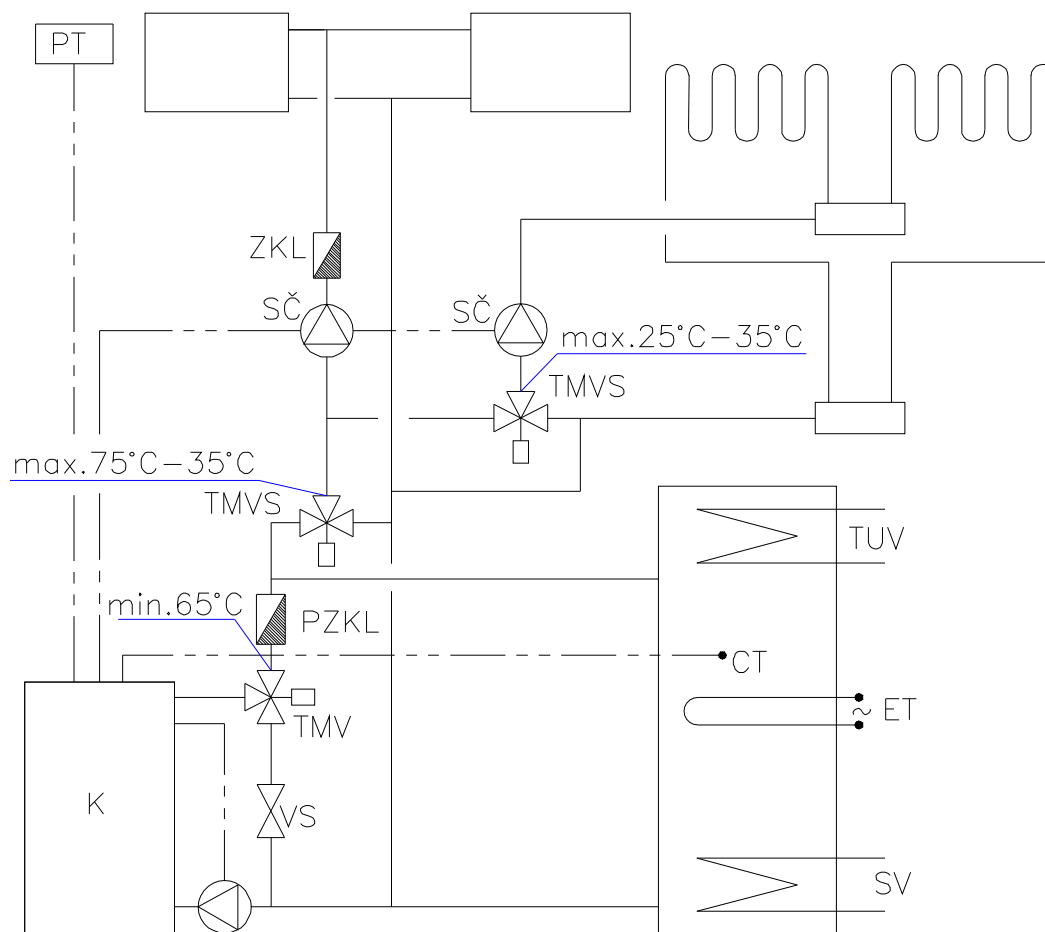
Zapojení se samočinnou mísící armaturou VERNER v soustavě s částečnou samotížnou cirkulací



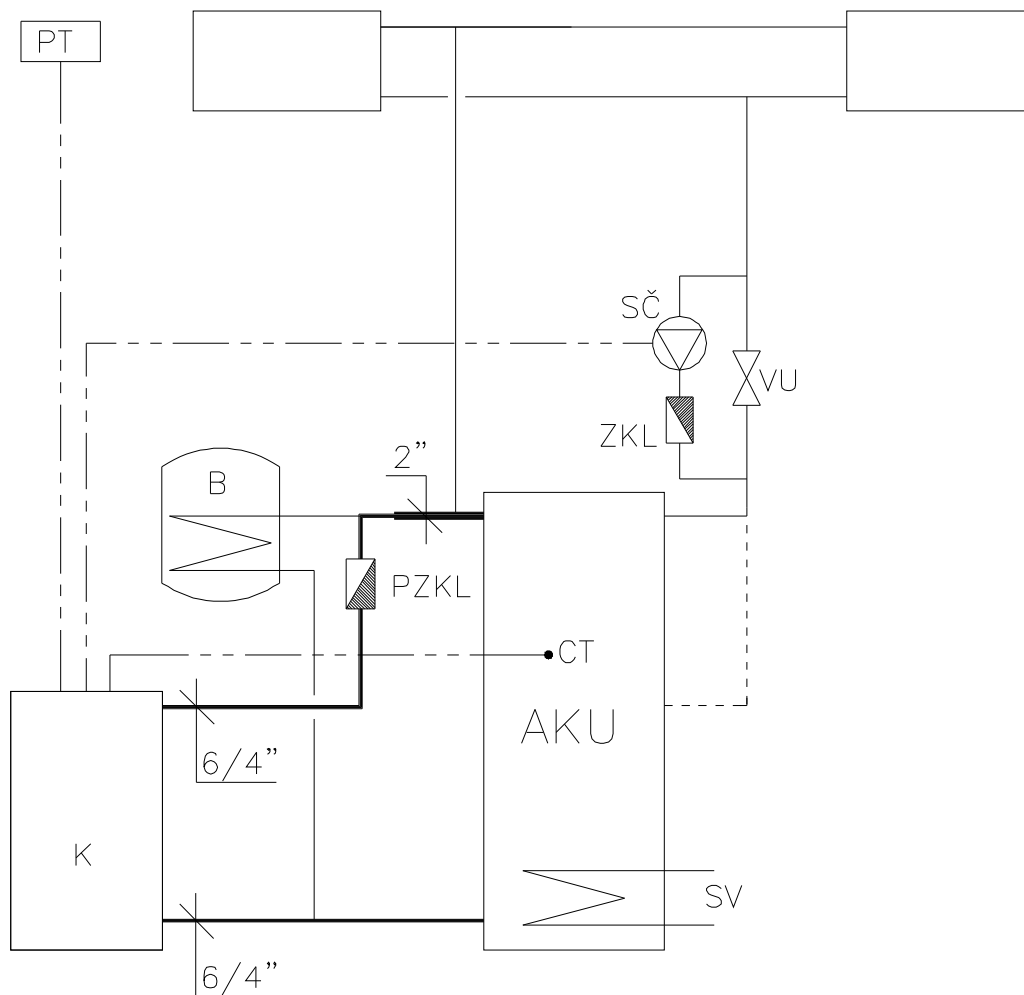
Zapojení s třícestnou armaturou a boilerem v nezávislém okruhu



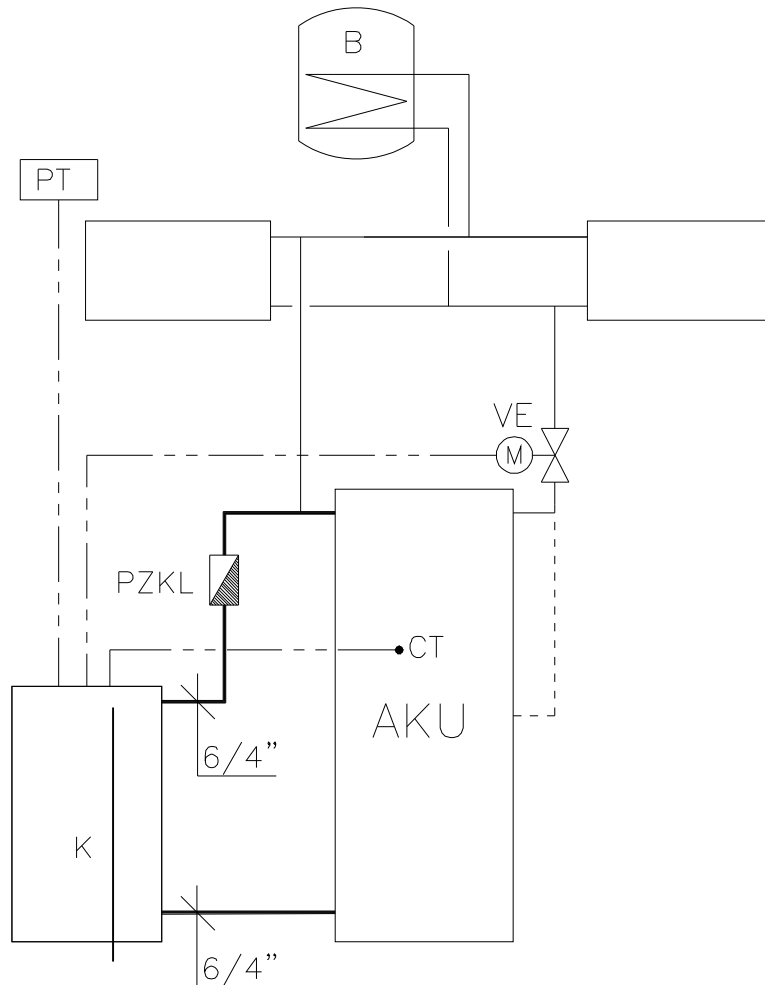
S akumulční nádrží v kombinované soustavě, s menším podílem podlahového topení, se solárním přitápěním



S akumulční nádrží v soustavě s otopnými tělesy, se samostavným boilerem a solárním ohřevem TUV



Zapojení s akumulací nádrží v samotížné soustavě



K	kotel VERNER
B	bojler
F	filtr
UV	vodovodní řád
TV	pojistná armatura (termostatický ventil)
KČ	kotlové čerpadlo (primar)
SČ	systémové čerpadlo (sekundar)
SV	solární výměník
TMV	termostatický směšovač (s nastavitelným rozsahem teploty) - zajišťuje, aby teplota vody nepřekročila nastavenou hodnotu
TV	termostatický směšovač - zajišťuje, aby teplota vody nepoklesla pod nastavenou hodnotu
SMAV	samočinná mísící armatura VERNER
TUV	ohřívač užitkové vody
TMV	termostatický směšovač (s nastavitelným rozsahem teploty)
AKU	akumulační nádrž
VS	ventil škrtkící
VE	ventil uzavírací s elektrickým pohonem
ZKL	zpětná klapka (s pružinou)
PZKL	plovoucí zpětná klapka (bez pružiny)
CT	čidlo teploty
PT	prostorový termostat
----	signál řízení

TMVS ... Termostatický mísící ventil se stavitelným rozsahem (např. typ Taconova MT52HC). Udržuje max. teplotu vody na zvolené hodnotě 35-75°C (lze nastavit např. 70°C v zimě, 50°C na jaře a na podzim). Namísto něho lze použít i nezávislý regulátor teploty s elektricky ovládaným třicestným ventilem

TMV ... Termostatický mísící ventil. Udržuje min. teplotu vody na dané hodnotě. (např. typ TSV1 dn 32 65°C).

VU...Uzavírací ventil - jeho otevřením lze topit při výpadku elektrického proudu (u soustav které umožňují alespoň částečnou samotížnou cirkulaci).

Samotížný okruh kotel-nádrž musí být navržen tak, aby při teplotním spádu 90/60°C přenesl min. 20kW. Toho je dosaženo například jsou-li splněny následující podmínky:

- Délka potrubí je do 5m.
- Počet kolen nepřekračuje 3 nebo počet oblouků nepřekračuje 6
- Střed nádrže je alespoň 80 cm nad středem kotle.
- Tlaková ztráta zpětného ventilu je do 0,5 mbar při průtoku 10l/min. (To splňuje standardní 6/4" euro-ventil s plastovou klapkou. (s plochou kuželkou s osou uloženou ve 2 pouzdrech), ze které je odstraněna pružina. Klapka musí být ve svislé poloze). Pozor, ventil musí mít průtočný průřez odpovídající 6/4" světlosti. Pozn. standardní vodorovná klapka je nevhodná

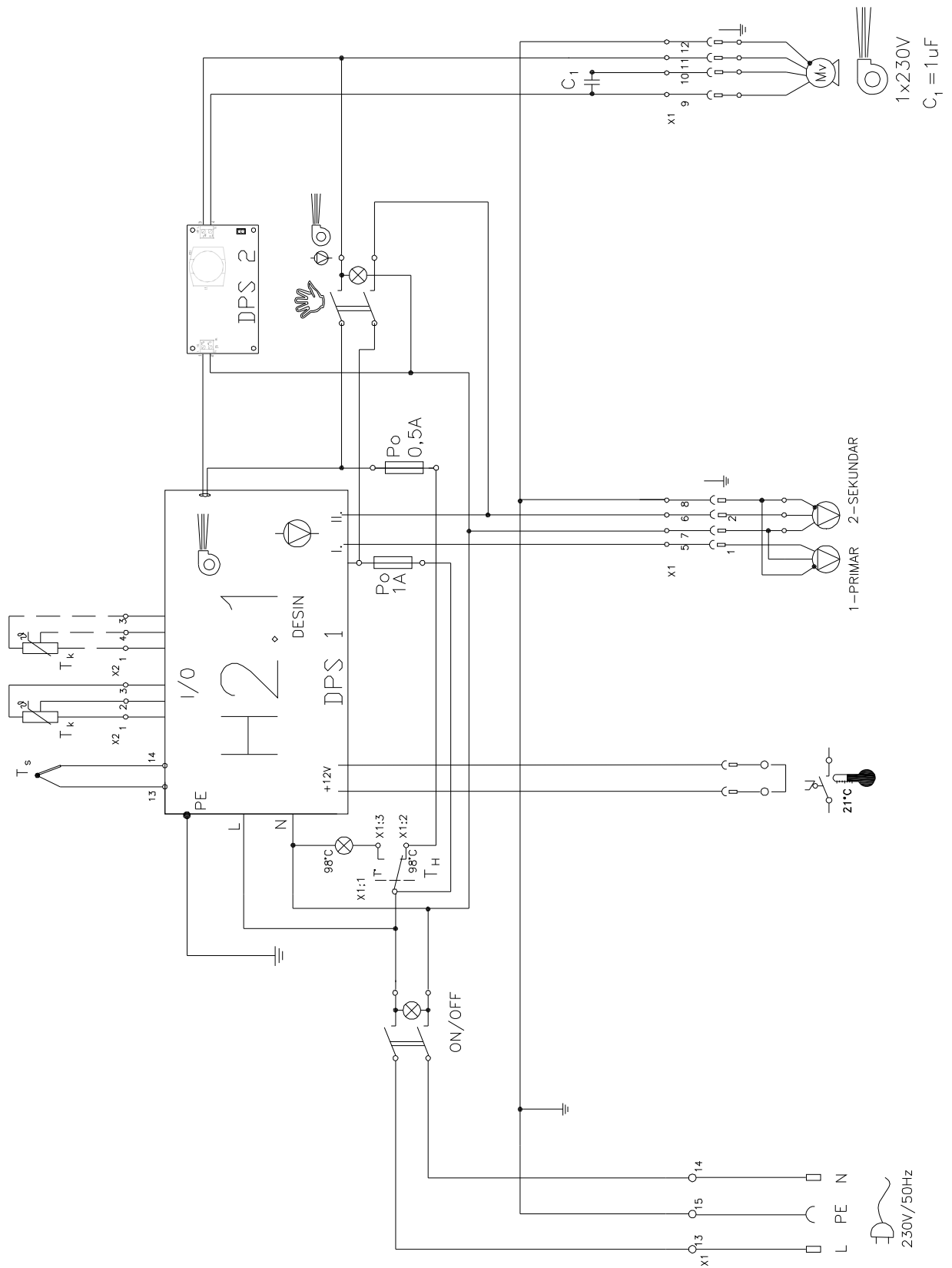
U nucené soustavy se regulace výkonu do objektu se provádí spínáním systémového čerpadla, u samotížné soustavy otevřením elektricky ovládaného ventilu. Lze rovněž použít nezávislý regulátor teploty (ekvitermní) s elektricky ovládaným třicestným ventilem.

Jestliže teplota v akunádři klesne na nastavenou hodnotu (nap.40°C), regulátor zastaví odběr tepla (vypne systémové čerpadlo, zavře elektroventil).

Aby nucená cirkulace nenarušila samotížnou cirkulaci mezi kotlem a nádrží, je vstup do soustavy buď připojen do 2" potrubí (dle 1. schématu), nebo do samostatného nátrubku akunádrže.

Vstup vratné vody ze soustavy je v 1/2 výšky nádrže, nebo v její horní části (aby se chladná voda ze systému ohřála a nedošlo k poklesu vratné vody do kotle pod 40°C).

ELEKTROSCHEMA





OSVĚDČENÍ O JAKOSTI A KOMPLETNOSTI VÝROBKU (DÁLE JEN OSVĚDČENÍ)

VÝROBEK: teplovodní kotel **VERNER V210**

VÝROBCE: VERNER a.s., Sokolská 321, 549 41 Červený Kostelec, IČO: 25287524

VÝROBNÍ ČÍSLO KOTLE:

TYP EL. REGULACE:

VÝROBNÍ ČÍSLO EL. REGULACE:

Výrobce potvrzuje, že jakost výrobku byla přezkoušena a výrobek odpovídá požadavkům normy ČSN EN 303-5:2000.

Kontroloval:

Dne:

PODMÍNKY ZÁRUKY:

Prodávající ručí za jakost a správnou a bezporuchovou činnost výrobku jen za předpokladu, že byl odborně instalován servisním střediskem certifikovaným od společnosti VERNER, a dále za předpokladu, že byl provozován výlučně dle přiloženého návodu k obsluze.

Záruční doba činí **24 měsíců** ode dne uvedení výrobku do provozu, nejdéle však 25 měsíců od převzetí výrobku kupujícím. Záruční doba na kotlové těleso pak činí **5 let** ode dne uvedení výrobku do provozu, nejdéle však 5 let a 1 měsíc od převzetí výrobku kupujícím. Jinak pro tuto záruku platí příslušná ustanovení občanského zákoníku.

Kupující je povinen dbát pokynů v návodu k obsluze výrobku. Servisní technik, který uvádí kotel do provozu, je povinen jej řádně seřídit a předvést jeho obsluhu a údržbu. Poučení o obsluze a údržbě kotle potvrdí kupující svým podpisem v Osvědčení.

Ze záruky jsou vyjmuty závady, vzniklé neodborným zásahem, nesprávnou, nedbalou nebo nedovolenou manipulací, anebo spalováním odlišných paliv, než jaká jsou určena v návodu k obsluze výrobku.

Každou opravu výrobku v záruční době je nutno zaznamenat v „Záznamech o provedených záručních opravách“.

Poskytnutou zárukou nejsou dotčena práva kupujícího, která se ke koupi váží.

Součástí tohoto Osvědčení je přiložený kupón č. na uvedení výrobku do provozu, který je servisní středisko povinno odeslat výrobci řádně a úplně vyplněný nejpozději do 14 dnů od uvedení výrobku do provozu.

Záruka se nevztahuje na opotřebení běžným provozem (keramické tvarovky spalovacího prostoru, těsnící materiál, apod.)

PRODÁVAJÍCÍ: firma (jméno):

sídlo (bydliště):

IČO:

Datum prodeje:

Podpis prodávajícího:

KUPUJÍCÍ (jméno, adresa):

.....

tímto potvrzuje, že byl poučen o podmínkách záruky, převzal kompletní výrobek a byl poučen o obsluze a údržbě výrobku tak, aby provoz odpovídal normám a ustanovením uvedeným v návodu k obsluze výrobku.

Datum:

Podpis kupujícího:

Servisní středisko (číslo, jméno, adresa, telefon)

.....

.....

Prohlašuje tímto, že uvedlo kotel do provozu včetně úplného poučení zákazníka.

Datum uvedení do provozu:

Podpis servisního technika:

Záznamy o provedených záručních opravách :

datum nahlášení poruchy	datum odstranění poruchy	číslo protokolu o opravě	podpis servisního technika	podpis zákazníka	poznámka



VERNER a.s.
Sokolská 321
549 41 Červený Kostelec

tel.: 491 465 024
fax.: 491 465 027
<http://www.verner.cz>
[e-mail:verner@verner.cz](mailto:verner@verner.cz)

č.v. b029.68191.151111

vydáno: 15.11.2011