

SAUGZUGGEBLÄSE VS 5

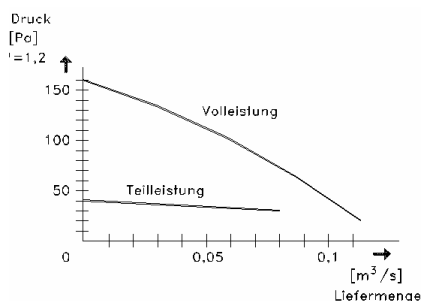
Das Saugzuggebläse **VS 5** mit der Steuerung unterstützt den Kaminzug bei Festbrennstoffkesseln. Dieses Gebläse wird am Rauchrohr, zwischen dem Rauchrohrstutzen am Kessel und dem Anschluß an den Schornstein befestigt.

Der Einsatz eines Saugzuggebläses hat folgende Vorteile:

1. Es verhindert das Entweichen von Rauchgasen beim Befüllen des Heizkessels.
2. Es erleichtert und beschleunigt des Anheizen.
3. Es erhöht die Leistung bei kaminzugabhängigen Heizkesseln
4. Es reduziert die Staubentwicklung beim Entaschen und Reinigen des Heizkessels.

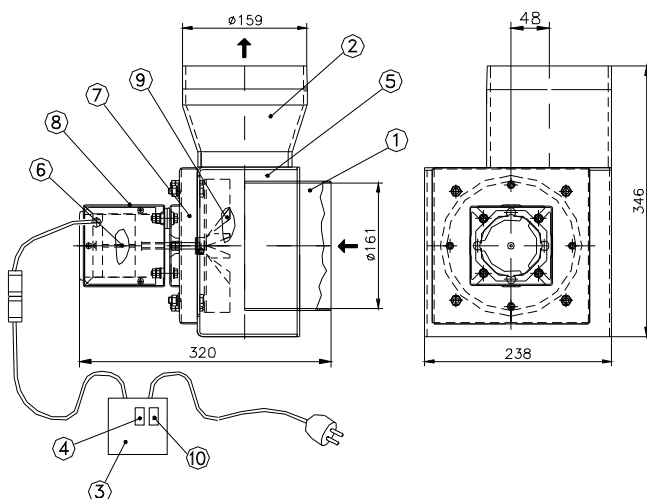
Technische Daten:

Max. elektrische Leistungsaufnahme	120 W
Drehzahl (bei maximaler Leistung)	3000 min ⁻¹
elektrische Leistungsaufnahme bei reduzierter Leistung	20 W
Gewicht	12 kg
Schutzart der Elektroteile	IP 20
Spannung	230 V / 50 Hz
Max. Geräuschpegel	54 dB
Max. Abgastemperatur für die Kurzzeitbelastung	400 °C
Max. Umgebungstemperatur	45 °C



Das Gebläse enthält ein Reglergehäuse mit dem Umschalter für die verminderte Drehzahl. In diesem Gehäuse befinden sich auch die Klemmen für den Anschluß eines Sicherthermostats. Es wird empfohlen, das Gebläse horizontal oder vertikal anzubringen.

Die Lufttemperatur in der Nähe des Gebläsemotors darf nicht höher sein als 45°C. Bei allen Warmwasserkesseln sowie Kaminöfen mit Wasserwärmetauscher empfehlen wir einen Thermostatschalter mit einer Ausschalttemperatur von 95°C anzubringen. Wenn im Kessel keine Tauchhülse vorhanden ist, kann der Thermostatfühler auch am Vorlauf angebracht werden.



BESCHRIFTUNG:

- 1) EINTRITTSSTUTZEN
- 2) AUSTRITTSSTUTZEN
- 3) REGLERKASTEN
- 4) HAUPTSCHALTER
- 5) GEBLÄSEKÖRPER
- 6) ELEKTROMOTOR
- 7) ELEKTROMOTORGRUNDGESTELL
- 8) DECKUNG
- 9) GEBLÄSERAD
- 10) DREHZAHLUMSCHALTER