

# KATALOG NÁHRADNÍCH DÍLŮ

v

**automatický kotel**

# VERNER A501

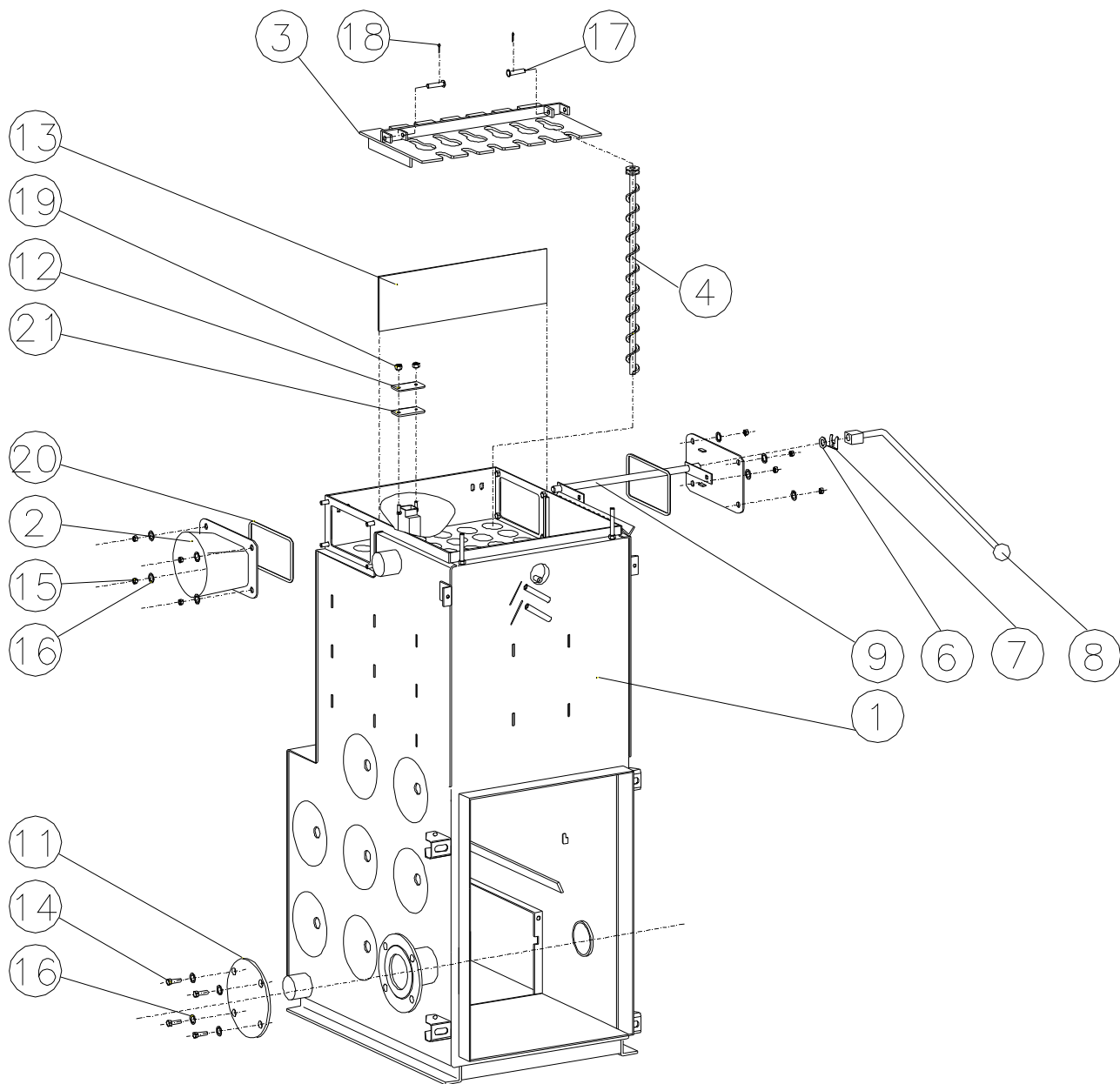




## SEZNAM SKUPIN

NÁZEV	OBJEDNACÍ ČÍSLO ČÍSLO VÝKRESU	STRANA
01 TĚLESO	b025.10586.2 02510586.2	4
02 VZDUCHOVÁ REGULACE	b026.21627 02621627	6
03 SPALOVACÍ PROSTOR	b025.10589 02510589	9
04 BRANKA HORNÍ ÚPLNÁ	b025.21654 02521654	12
05 BRANKA DOLNÍ ÚPLNÁ	b026.10688 02610688	14
06 POHON	b025.21422 02521422	16
07 UCHYCENÍ BRANKY	b026.34692 02634692	20
09 NÁSYPKA ÚPLNÁ	b026.21551 02621551	23
10 KAPOTÁŽ KOTLE A501	b025.21690 02521690	25
12 ELEKTROINSTALACE ELEKTROINSTALACE. LS	b025.10590.2 b02510590.2LS	28,29
13 PŘÍSLUŠENSTVÍ A501	b025.65374 02565374	33
16 HAŠENÍ HAVARIJNÍ	b025.34088 02534088	35
DOPLŇKY 1 – ADAPTÉR ODPOPELENÍ	b025.21651 02521651	37
KAPOTÁŽ KOTLE BEZ NÁSYPKY		40

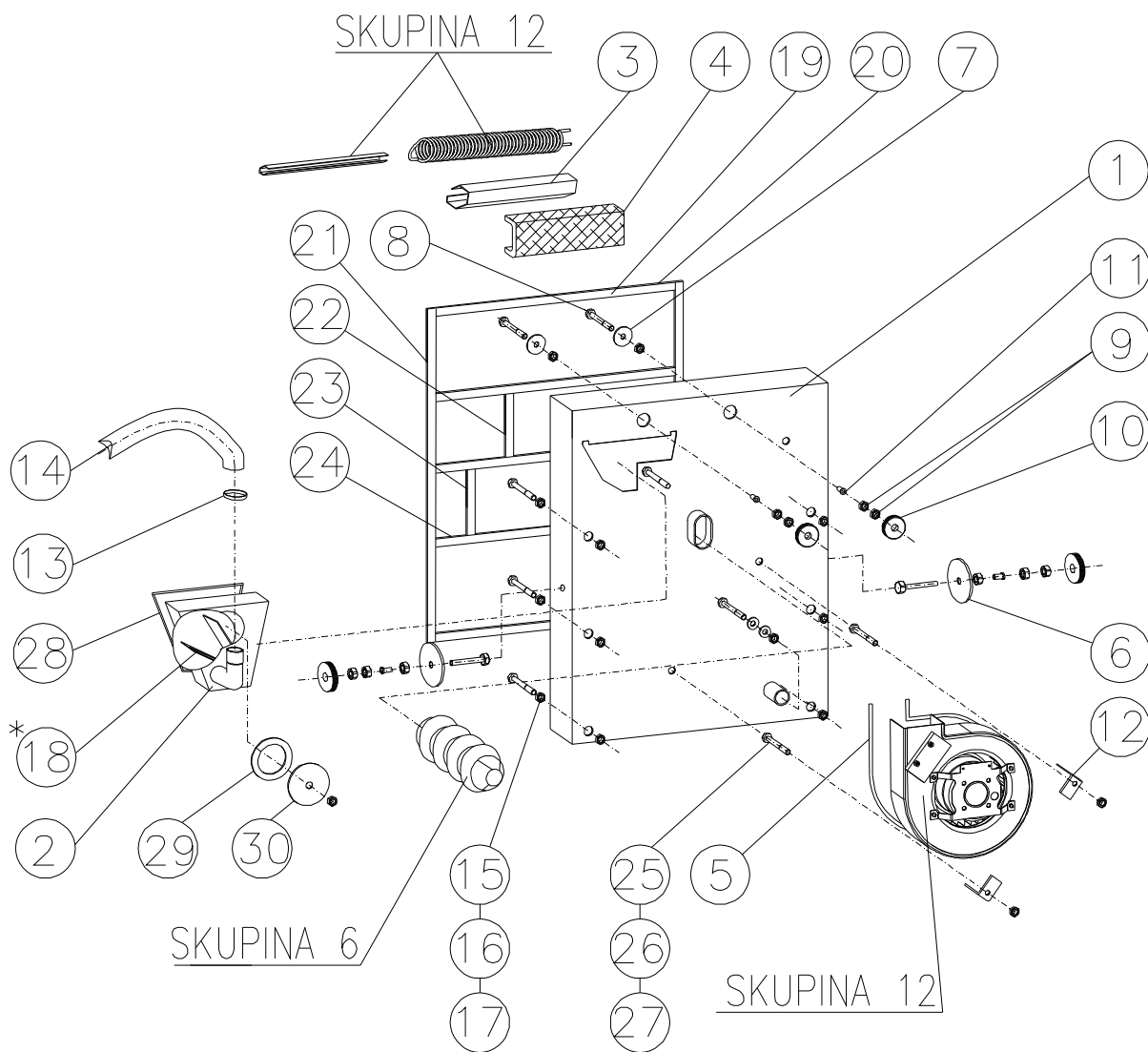
# SKUPINA 01 TĚLESO



## TĚLESO:

Čís.	Název	Objednací číslo	ČSN, označení, typ	Kusů
		Číslo výkresu		
1	TĚLESO KOTLE A501	<b>b025.10586.2</b> 02510586.2	SESTAVA SVAREK	1
2	HRDLO KOUŘOVODU	<b>b026.34737</b> 02634737	SESTAVA SVAREK	1
3	UNAŠEČ TURBULÁTORŮ	<b>b025.34038</b> 02534038	SESTAVA SVAREK	1
4	TURBULÁTOR SVAREK	<b>b025.34036</b> 02534036	SESTAVA SVAREK	18
6	TĚSNĚNÍ	<b>m30.0206</b>		1
7	DRŽÁK	<b>b025.81421</b> 02581421		1
8	NÁSTAVEC	<b>b004.42514</b> 00442514	SESTAVA	1
9	ZÁVĚS UNAŠEČE	<b>b025.81459</b> 02581459	SESTAVA SVAREK	1
11	VÍKO PŘÍRUBY	<b>b025.80186</b> 02580186		2
12	VÍČKO KANÁLU SPADU	<b>b025.80013</b> 02580013		1
13	PŘEPÁŽKA	<b>b022.49850</b> 02249850		1
14	ŠROUB M 8x25	<b>m18.0172</b>	ČSN 021103.20	8
15	MATICE M 8	<b>m18.0018</b>	ČSN 021401.20	16
16	PODLOŽKA 8,4	<b>m18.0231</b>	ČSN 021702.10	16
17	ČEP ÚPRAVA	<b>b025.80532</b> 02580532		2
18	ZÁVLAČKA	<b>m18.0143</b>	ČSN 021781.20	2
19	MATICE M 6	<b>m18.0275</b>	ČSN 021401.20	2
20	TĚSNĚNÍ 7/2-520	<b>b022.63774</b> 02236774		2
21	TĚSNĚNÍ VÍČKA	<b>b025.81103</b> 02581103		1

# SKUPINA 02 VZDUCHOVÁ REGULACE



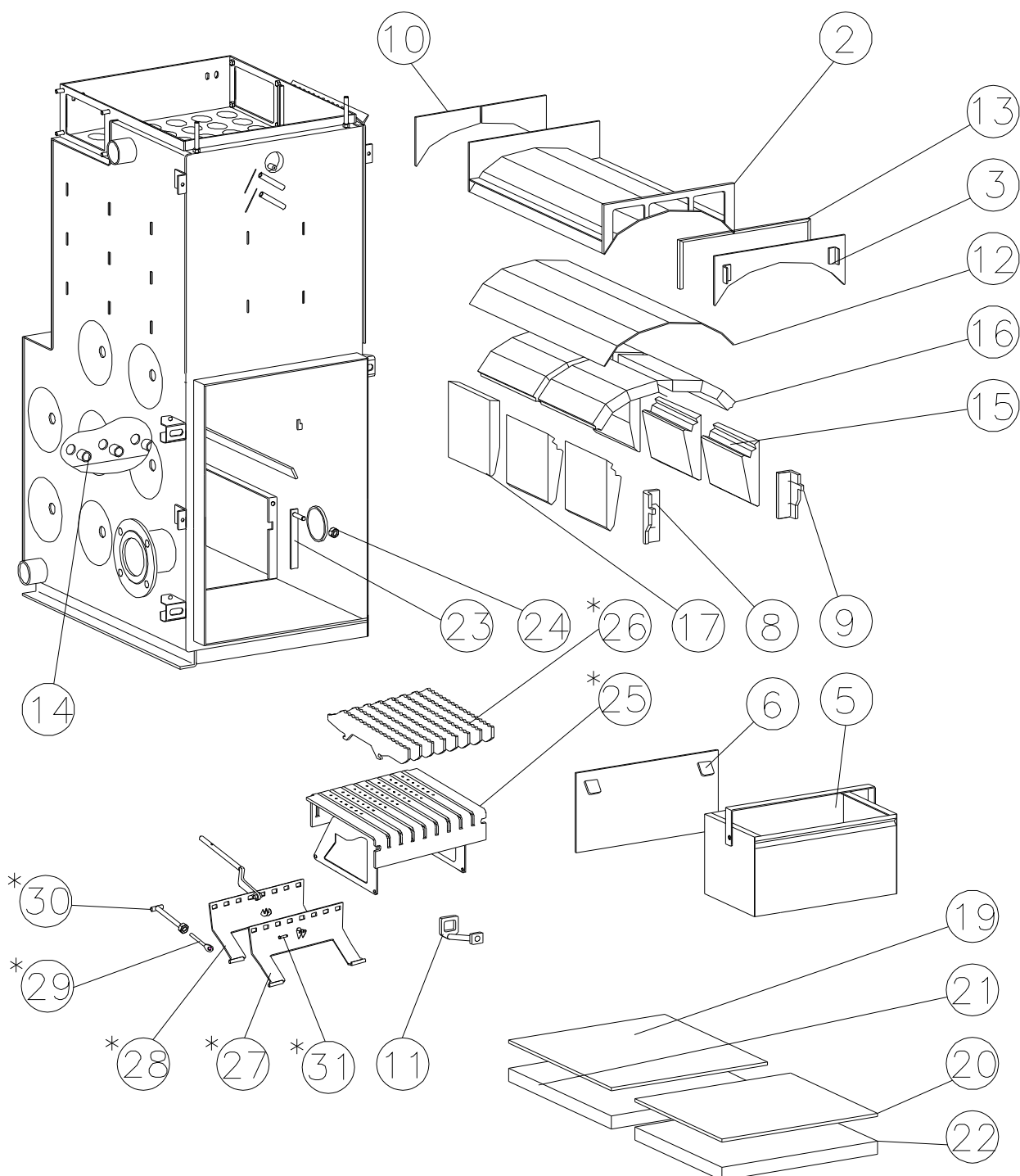
## VZDUCHOVÁ REGULACE:

Čís.	Název	Objednací číslo	ČSN, označení, typ	Kusů
		Číslo výkresu		
1	VZDUCHOVÁNÍ SVAREK	<b>b026.21628</b> 02621628	SESTAVA SVAREK	1
2	KRABICE VENTILÁTORU	<b>b026.34681</b> 02634681		1
3	KRYT SPIRÁLY P1-152,8x209	<b>b022.49534</b> 02249534		1
4	IZOLACE 6x200x216	<b>b022.63648</b> 02263648		1
5	TĚSNĚNÍ L=732mm	<b>b022.63776</b> 02263776		6
6	ZÁKLOPKA VELKÁ P1,5-60x60	<b>b025.80154</b> 02580154		1
7	ZÁKLOPKA MALÁ P1,5-40x40	<b>b025.80155</b> 02580155		2
8	ŠROUB M 6x100	<b>m18.0710</b>	ČSN 021103.20	4
9	MATICE M 6	<b>m18.0014</b>	ČSN 021401.25	15
10	MATICE RÝHOVANÁ M 6	<b>m18.0557</b>	ČSN 021462.25	4
11	NÝT SFM 6-15 MATICOVÝ	<b>m18.0023</b>		4
12	ÚCHYT VENTILÁTORU P4-20x98	<b>m43.0025</b> (b001.40171)		2
13	SPONA 25-40mm	<b>m93.0150</b>		2
14	HADICE KOVOVÁ Ø30mm -1m	<b>b025.65341</b> 02565341		1
15	ŠROUB M 10x110 G8	<b>m18.0655</b>	ČSN 021103.55	6
16	MATICE M 10	<b>m18.0338</b>	ČSN 021401.20	12
17	PODLOŽKA PLOCHÁ 10,5	<b>m18.0042</b>	ČSN 021702.15	6
* 18	KLAPKA VZDUCHU			1
19	TĚSNĚNÍ 1 SUR-GL 25x6-530	<b>b025.65416</b> 02565416		2
20	TĚSNĚNÍ 2 SUR-GL 25x6-390	<b>b025.65417</b> 02565417		2

Čís.	Název	Objednací číslo	ČSN, označení, typ	Kusů
		Číslo výkresu		
21	TĚSNĚNÍ 3 SUR-GL 25x6-370	<b>b025.65418</b> 02565418		2
22	TĚSNĚNÍ 4 SUR-GL 25x6-250	<b>b025.65419</b> 02565419		1
23	TĚSNĚNÍ 5 SUR-GL 25x6-115	<b>b025.65420</b> 02565420		2
24	TĚSNĚNÍ 6 SUR-GL 25x6-30	<b>b025.65421</b> 02565421		2
25	ŠROUB M 8x40	<b>m18.0077</b>	ČSN 021103.20	1
26	MATICE M 8	<b>m18.0018</b>	ČSN 021401.20	1
27	PODLOŽKA 8.4	<b>m18.0245</b>	ČSN 021726.25	2
28	SILIKON	<b>m50.0065</b>	Profil 905843	1
29	KROUŽEK TĚSNÍCÍ P 2-75x75	<b>b026.82306</b> 02682306		1
30	TĚSNĚNÍ KLINGERIT	<b>m40.0502</b>		1

\*SOUČÁST POZICE 1 - VZDUCHOVÁNÍ SVAREK

# SKUPINA 03 SPALOVACÍ PROSTOR



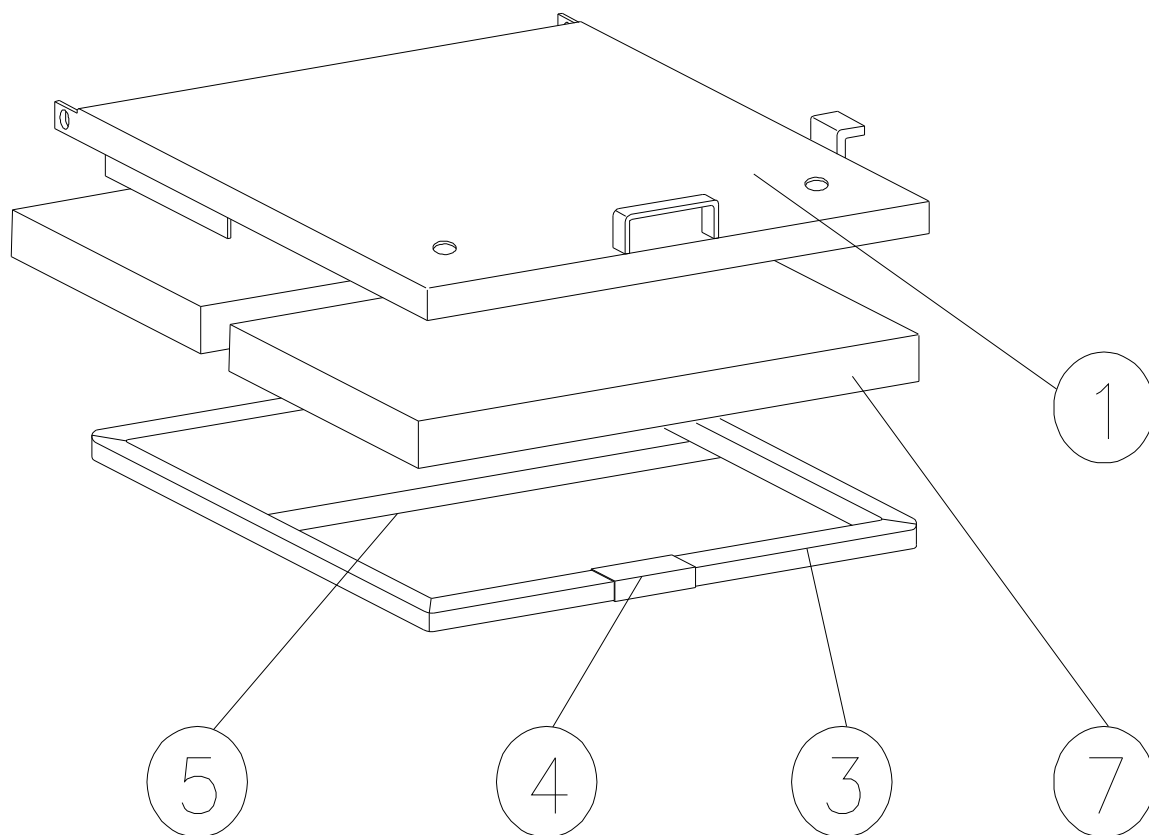
SPALOVACÍ PROSTOR:

Čís.	Název	Objednací číslo	ČSN, označení, typ	Kusů
		Číslo výkresu		
1	ROŠT ÚPLNÝ	<b>b025.21755</b> 02521755	SESTAVA	1
2	KOMORA OBRATU	<b>b025.34020</b> 02534020	SESTAVA SVAREK	1
3	VÍKO KOMORY	<b>b025.34021</b> 02534021	SESTAVA SVAREK	1
5	POPELNÍK	<b>b025.21461</b> 02521461	SESTAVA SVAREK	5
6	VÍKO POD ROŠT	<b>b025.35989</b> 02535989	SESTAVA SVAREK	1
8	DRŽÁK TVAROVEK 1 P6-58,7x125	<b>b025.34208</b> 02534208		1
9	DRŽÁK TVAROVEK 2 P6-58,7x125	<b>b025.34209</b> 02534209		1
10	IZOLACE ZADNÍ 10x190x221	<b>b025.49957</b> 02549957	SIBREX	2
11	ROZPTYLOVAČ	<b>b025.80410</b> 02580410	SESTAVA SVAREK	1
12	IZOLACE HORNÍ 10x380x500	<b>b025.65038</b> 02565038	SIBREX	1
13	ŠŤŮRA KOMORY 12x12-770	<b>b025.65039</b> 02565039	DS041 ČERNÁ	1
14	TRUBKA TR KR 16x2-33	<b>b025.65343</b> 02565343		3
15	TVAROVKA BOČNÍ	<b>m30.0170</b> 02534179	ODLITEK LACFIRE 1500	4
16	TVAROVKA OBLOUKOVÁ	<b>m30.0169</b> 02534026	ODLITEK LACFIRE 1500	4
17	TVAROVKA ZADNÍ	<b>m30.0172</b> 02580367	ODLITEK LACFIRE 1500	2
19	PLECH DNA KRYCÍ 1 P3-437x460	<b>b025.80640</b> 02580640		1
20	PLECH DNA KRYCÍ 2 P3-217x437	<b>b025.65049</b> 02565049		1
21	IZOLACE DNA 1 25x440x470	<b>b025.65050</b> 02565050	ROCKWOOL	1
22	IZOLACE DNA 2 25x220x440	<b>b025.65051</b> 02565051	ROCKWOOL	1
23	ŠROUB ROŠTU	<b>b025.80540</b> 02580540	SESTAVA SVAREK	2

Čís.	Název	Objednací číslo	ČSN, označení, typ	Kusů
		Číslo výkresu		
24	MATICE M 10	m18.0022	ČSN 021401.20	2
*25	ROŠT	b025.21756 02521756	SESTAVA SVAREK	1
*26	ROŠTNICE P8-90x532.5	b025.34318 02534318		8
*27	KYVKA PŘEDNÍ	b025.35200 02535200	SESTAVA SVAREK	1
*28	KYVKA ZADNÍ	b025.35201 02535201	SESTAVA SVAREK	1
*29	ŠROUB S OKEM	b010.42226 01042226		1
*30	SVORNÍK	b025.82381 02582381	SESTAVA SVAREK	1
*31	ČEP ÚPRAVA 12x40	b026.82380 02682380		1

\* SOUČÁSTI POZICE 1 - ROŠT ÚPLNÝ

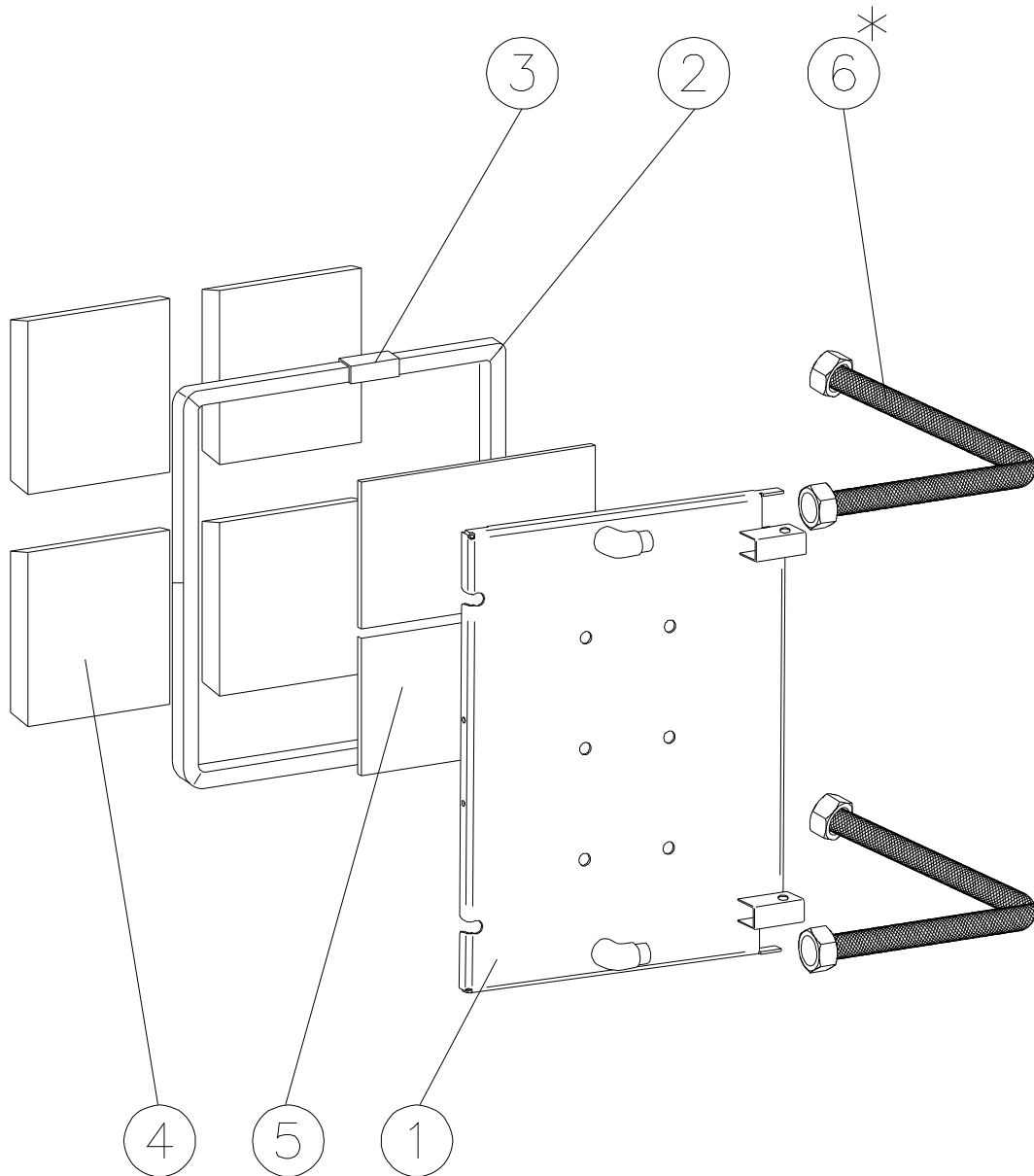
**SKUPINA 04**  
**BRANKA HORNÍ ÚPLNÁ**



## BRANKA HORNÍ ÚPLNÁ:

Čís.	Název	Objednací číslo	ČSN, označení, typ	Kusů
		Číslo výkresu		
1	BRANKA HORNÍ SVAREK	<b>b025.21655</b> 02521655	SESTAVA SVAREK	1
3	ŠŇŮRA TĚSNÍCÍ 28-2080	<b>b273.64394</b> 27364394		1
4	ŠŇŮRA TĚSNÍCÍ 28x420	<b>b025.65021</b> 02565021		1
5	TKANINA SPOJOVACÍ 50x80	<b>b001.60012</b> 00160012		1
7	DESKA 35x265x199	<b>m30.0523</b>	GRENAMAT AR	2

**SKUPINA 05**  
**BRANKA DOLNÍ ÚPLNÁ**

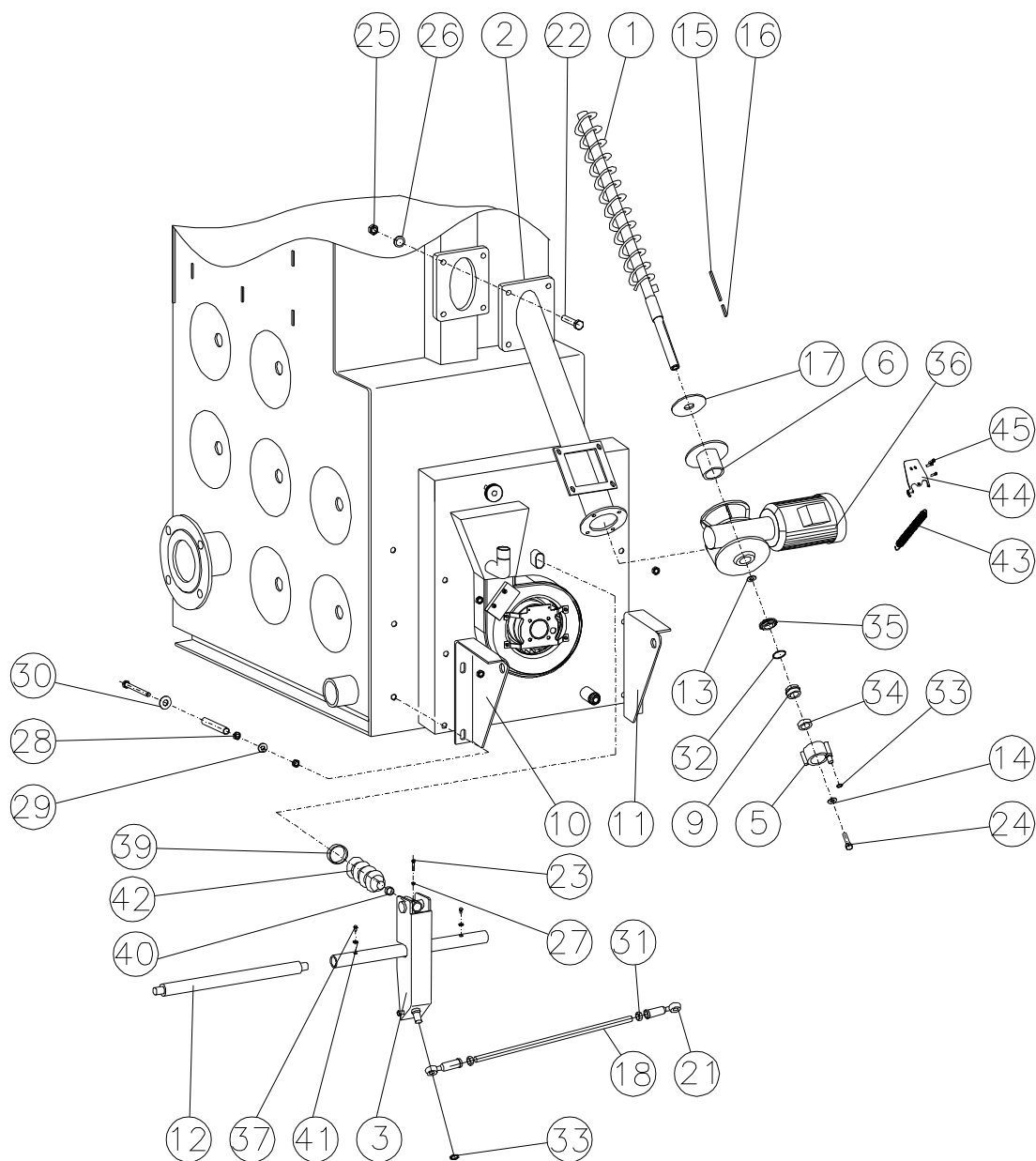


## BRANKA DOLNÍ ÚPLNÁ:

Čís.	Název	Objednací číslo	ČSN, označení, typ	Kusů
		Číslo výkresu		
1	BRANKA DOLNÍ SVAREK	<b>b026.10689</b> 02610689	SESTAVA SVAREK	1
2	ŠŤŮRA TĚSNÍCÍ 28-2380	<b>b025.65028</b> 02565028		1
3	TKANINA SPOJOVACÍ 50x80	<b>b001.60012</b> 00160012		1
4	TVAROVKA BRANKY 30-205x205	<b>m30.0171</b> 02549942	LACFIRE 1500	4
5	IZOLACE BRANKY 10-210x420	<b>b025.65025</b> 02565025	SIBREX	2
*6	HADICE DN 19	<b>m40.0301</b>	MEIBES	2

\* SOUČÁST KOTLE ÚPLNÉHO A501

# SKUPINA 06 POHON



## POHON:

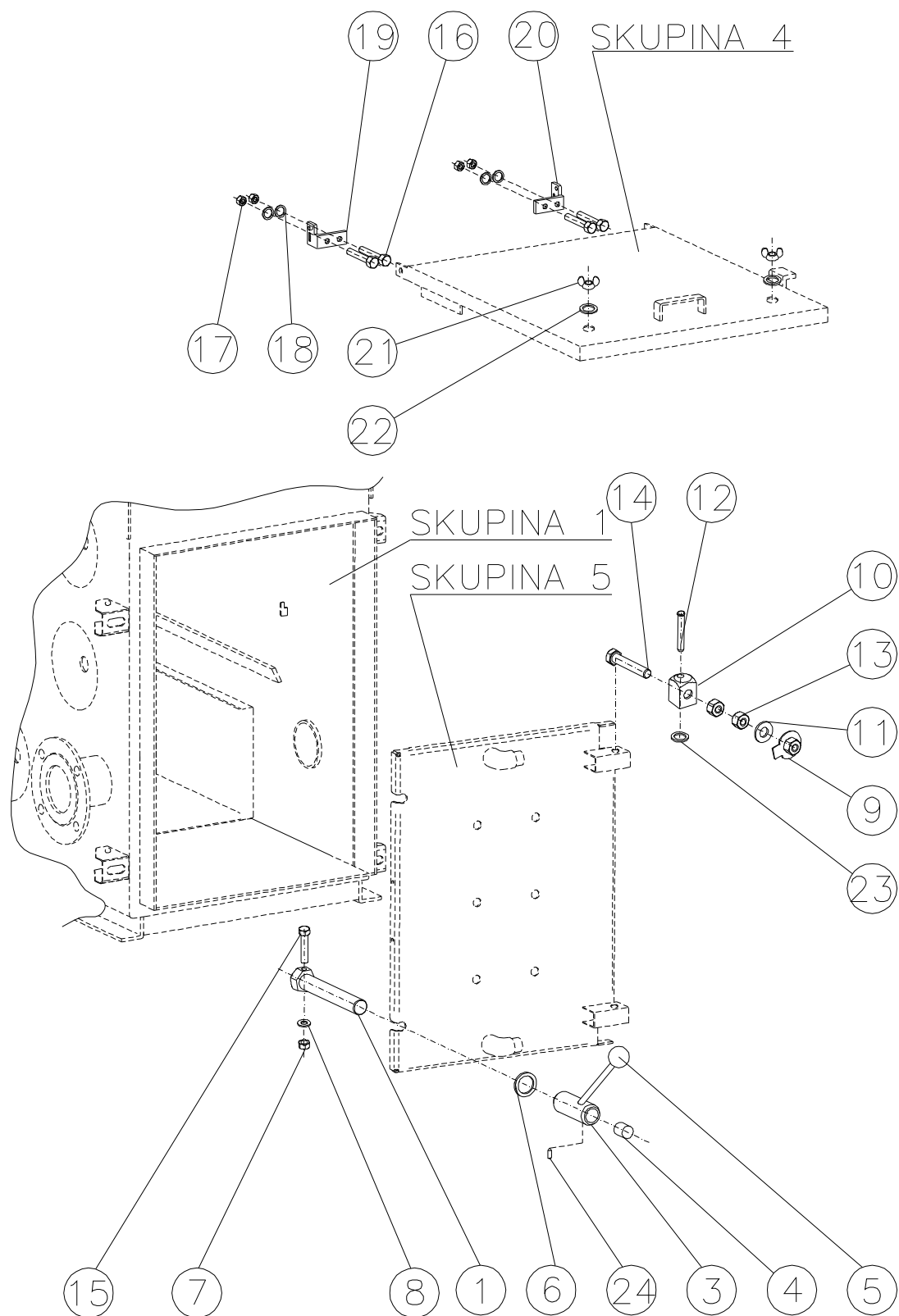
Čís.	Název	Objednací číslo	ČSN, označení, typ	Kusů
		Číslo výkresu		
1	ŠNEKOVNICE DOPRAVNÍKU	<b>b025.34584</b> 02534584	SESTAVA SVAREK	1
2	TRUBA DOPRAVNÍKU ÚPLNÁ	<b>b025.34313</b> 02534313	SESTAVA SVAREK	1
3	PÁKA ROŠTOVÁNÍ	<b>b025.34047</b> 02534047	SESTAVA SVAREK	1
5	KLIKA ROŠTOVÁNÍ	<b>b025.82229</b> 02582229	SESTAVA SVAREK	1
6	KOLEČKO PŘÍTLAČNÉ	<b>b025.80802</b> 025.80802	SESTAVA SVAREK	1
9	TRUBKA UNÁŠECÍ KR 38-33	<b>b025.49992</b> 02549992		1
10	UCHO DRŽÁKU 1 P5-164,6x236,3	<b>b025.34049</b> 02534049		1
11	UCHO DRŽÁKU 2 P5-164,6x236,3	<b>b025.35171</b> 02535171		1
12	HŘÍDEL PÁKY KR 16-376	<b>b025.49993</b> 02549993		1
13	PODLOŽKA 2 P4-42x42	<b>b022.47887</b> 02247887		1
14	PODLOŽKA P4-42x42	<b>b022.47885</b> 02247885		1
15	PERO 1 PLO 8x7-98	<b>b022.63749</b> 02263749		1
16	PERO PLO 8x7-30	<b>b352.63155</b> 35263155		1
17	TĚSNĚNÍ 3x76x76	<b>b025.80805</b> 02580805	GUMA	2
18	TÁHLO TĚHLICE TYČ ZÁVITOVÁ 14-250	<b>b025.65060</b> 02565060	POZINK	1
21	KYVNÉ OKO JAF 14 / LS China	<b>m50.0737</b>	KORBEL (nebo CF14M14)	2
22	ŠROUB M 8x30	<b>m18.0160</b>	ČSN 021103.20	4
23	ŠROUB M 5x35	<b>m18.0612</b>	ČSN 021101.25	1
24	ŠROUB M 12x35	<b>m18.0056</b>	ČSN 021103.20	1
25	MATICE M 8	<b>m18.0213</b>	ČSN 021401.15	4

Čís.	Název	Objednací číslo	ČSN, označení, typ	Kusů
		Číslo výkresu		
26	PODLOŽKA 8,4	m18.0051	ČSN 021702.15	4
27	MATICE M 5	m18.0020	ČSN 021401.25	2
28	MATICE M 10	m18.0338	ČSN 021401.25	8
29	PODLOŽKA 10,5	m18.0042	ČSN 021402.15	8
30	PODLOŽKA 10	m18.0037	ČSN 021740.15	8
31	MATICE M 14	m18.0311	ČSN 021401.25	2
32	KROUŽEK Ø62 do otvoru	m18.0502	ČSN 022931	1
33	KROUŽEK 13 na hřídel	m18.0654	ČSN 022930	2
34	LOŽISKO 6007 2RS	m93.0170		1
35	KOLO volnoběžka 18 z	m50.0740	Beran 6044	1
* 36	PŘEVODOVKA MRT 50/80 FF-R	m50.0647		1
37	HLAVICE MAZACÍ kM 6	m50.0278		2
39	SPONA HADICOVÁ 50-70 mm	m93.0130		1
40	SPONA HADICOVÁ 12-22 mm	m93.0147		1
41	PODLOŽKA 6,4	m18.0045	ČSN 021702.15	2
42	MANŽETA ŘÍZENÍ S120	m50.0756	ČSN 021702.15	1
43	PRUŽINA 2x20x110x40	m18.0171		1
44	ÚCHYT KON. SPÍNAČE P 3-112,3x169,1	b025.82231 02582231		1
45	ŠROUB M 6x10	m18.0324	ČSN 021103.25	3

Díly označené \* je možno objednat jednotlivě:

Čís.	Název	Objednací číslo	ČSN, označení, typ	Kusů
		Číslo výkresu		
*36	PŘEVODOVKA BEZ MOT.	m22.0304		1
*36	MOTOR	m22.0280	1LA7073-6AA12	1

# SKUPINA 07 UCHYCENÍ BRANKY

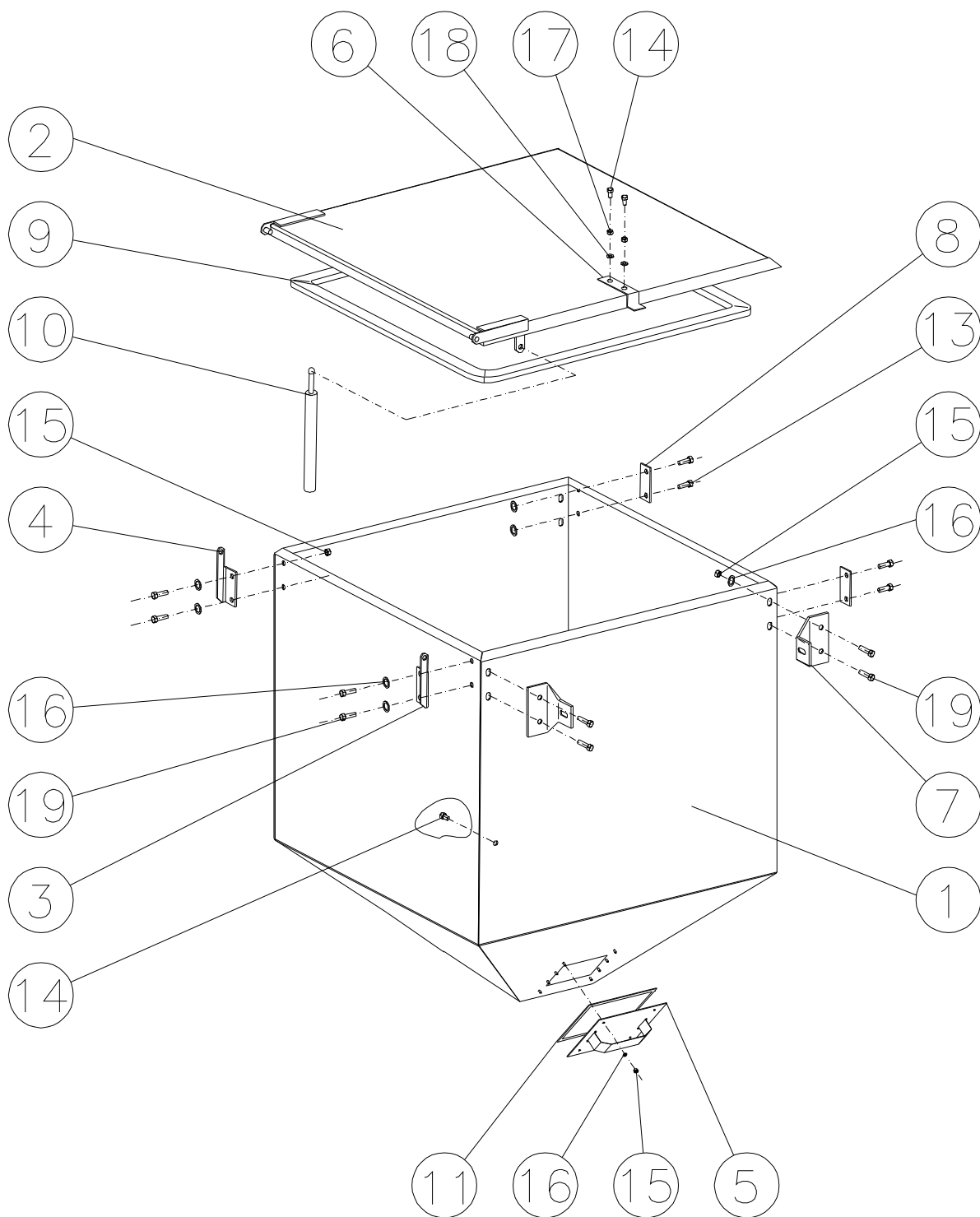


UCHYCNÍ BRANKY:

Čís.	Název	Objednací číslo	ČSN, označení, typ	Kusů
		Číslo výkresu		
1	ŠROUB ZAVÍRÁNÍ	<b>b026.81347</b> 02681347		2
3	MATICE ZAVÍRÁNÍ	<b>b026.81346</b> 02681346	SESTAVA SVAREK	2
4	STAVĚCÍ ŠROUB M16 x 18	<b>m18.0170</b>		2
5	KOULE Ø 32	<b>m50.0012</b>	POLYAMID	2
6	PODLOŽKA ÚPRAVA 18	<b>b026.81348</b> 02681348	ČSN 021729	2
7	MATICE M 8	<b>m18.0213</b>	ČSN 021401.25 (DIN 934)	2
8	PODLOŽKA 8,4	<b>m18.0051</b>	ČSN 021702.15 (DIN 125)	2
9	SVAREK MATICE	<b>m43.0024</b> 00140134	SESTAVA SVAREK	2
10	KOSTKA	<b>m43.0023</b> 00140135		2
11	PODLOŽKA 14	<b>m18.0035</b>	ČSN 021727.15 (DIN 440)	2
12	ČEP Ø 8 - 56	<b>b022.48607</b> 02248607		2
13	MATICE M 12	<b>m18.0013</b>	ČSN 021401.25 (DIN 934)	4
14	ŠROUB M 12 x 60	<b>m18.0082</b>	ČSN 021103.25 (DIN 933)	2
15	ŠROUB M 8x40	<b>m18.0077</b>	ČSN 021103.20 (DIN 933)	2
16	ŠROUB M 10 x 20	<b>m18.0080</b>	ČSN 021103.20 (DIN 933)	4
17	MATICE M 10	<b>m18.0022</b>	ČSN 021401.20 (DIN 934)	4
18	PODLOŽKA 10,5	<b>m18.0042</b>	ČSN 021702.15 (DIN 125)	4
19	PANT LEVÝ ÚPLNÝ	<b>b025.80172</b> 02580172	SESTAVA SVAREK	1
20	PANT PRAVÝ ÚPLNÝ	<b>b025.80173</b> 02580173	SESTAVA SVAREK	1

Čís.	Název	Objednací číslo	ČSN, označení, typ	Kusů
		Číslo výkresu		
21	MATICE M 10	m18.0338	ČSN 021665.25 (DIN 934)	2
22	PODLOŽKA 11	m18.0244	ČSN 021727.15 (DIN 440)	2
23	POJISTNÝ KROUŽEK 7	m18.0159	ČSN 022929.10 (DIN 6799)	2
24	ŠROUB S VÁL. HLAVOU M 6x6	m18.0670	ČSN 021147.25	2

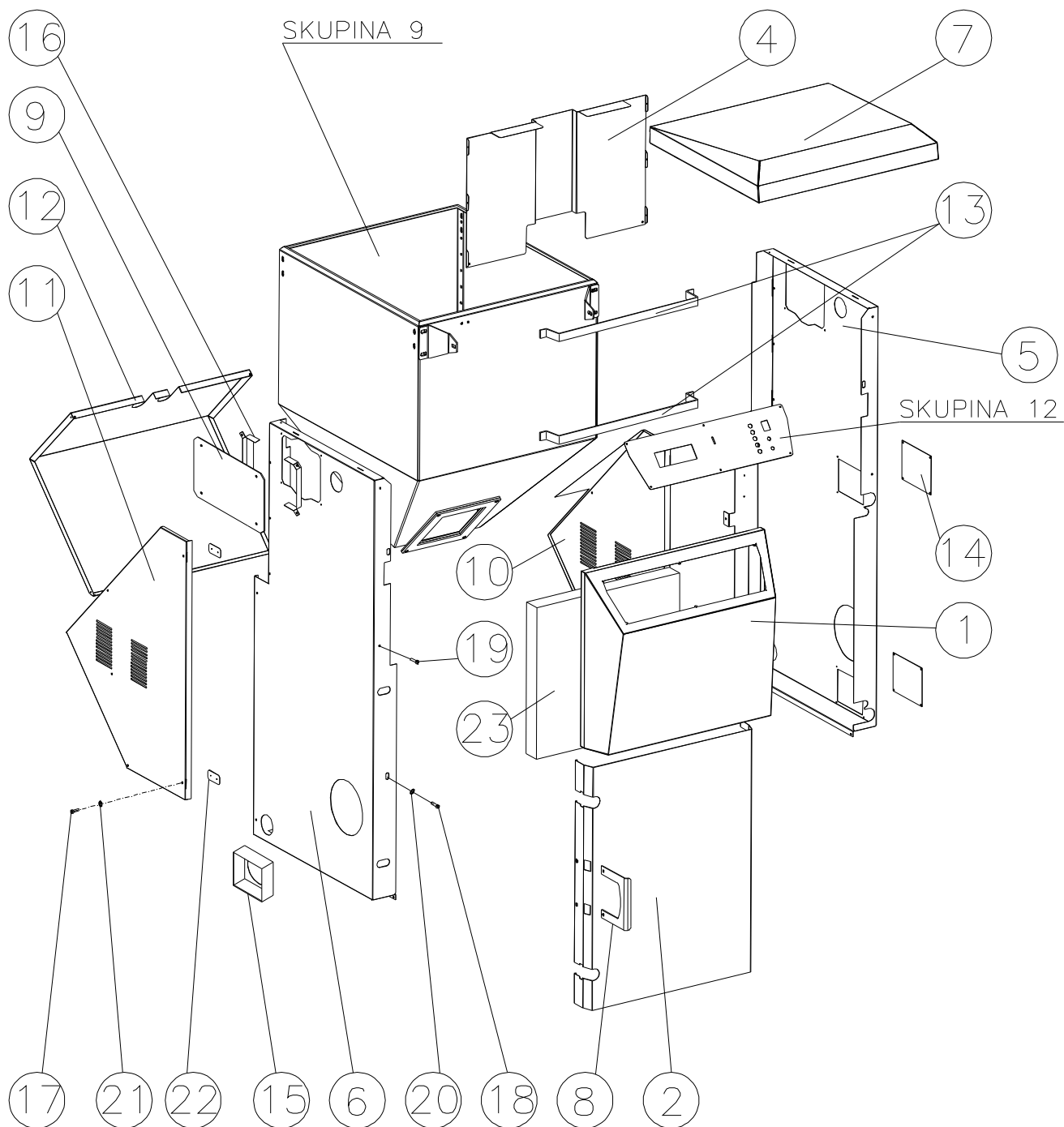
# SKUPINA 09 NÁSYPKA ÚPLNÁ



## NÁSYPKA ÚPLNÁ:

Čís.	Název	Objednací číslo	ČSN, označení, typ	Kusů
		Číslo výkresu		
1	NÁSYPKA A251	<b>b026.21552s7016</b> 02621552	SESTAVA SVAREK	1
2	VÍKO NASYPKY	<b>b025.34055s7016</b> 02534055	SESTAVA SVAREK	1
3	PANT PRAVÝ P3-45x100	<b>b025.49980</b> 02549980		1
4	PANT LEVÝ P3-45x100	<b>b025.49981</b> 02549981		1
5	VÍKO BOČNÍ	<b>b026.80854</b> 02680854	SESTAVA SVAREK	1
6	DORAZ KONC. SPÍNAČE P2-20x108	<b>b025.49982</b> 02549982		1
7	PANT NÁSYPKY P5-100x128.4	<b>b025.34100</b> 02534100		2
8	SPONA HOK- ÚPRAVA	<b>b013.46705</b> 01346705		2
9	MANŽETA 21x10-2575	<b>m50.0739</b>		1
10	PERO SAMARA	<b>m41.0028</b>		1
11	TĚSNĚNÍ 7/2-721	<b>b025.65108</b> (m30.0025)		1
12	TMEL	<b>m42.0014</b>		
13	ŠROUB M 6x12	<b>m18.0562</b>	ČSN 021151.25	4
14	ŠROUB M 6x20	<b>m18.0073</b>	ČSN 021103.25	8
15	MATICE M 6	<b>m18.0018</b>	ČSN 021401.20	18
16	PODLOŽKA 8,4	<b>m18.0231</b>	ČSN 021702.10	18
17	MATICE M 6	<b>m18.0014</b>	ČSN 021401.25	12
18	PODLOŽKA 6,4	<b>m18.0479</b>	ČSN 021727.25	10
19	ŠROUB M 8x20	<b>m18.0221</b>	ČSN 021185.20	8

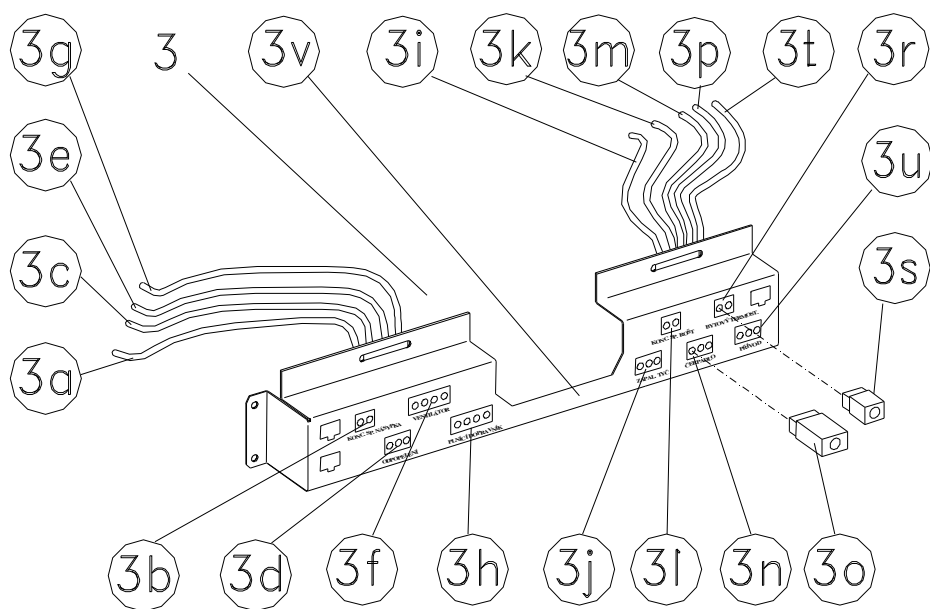
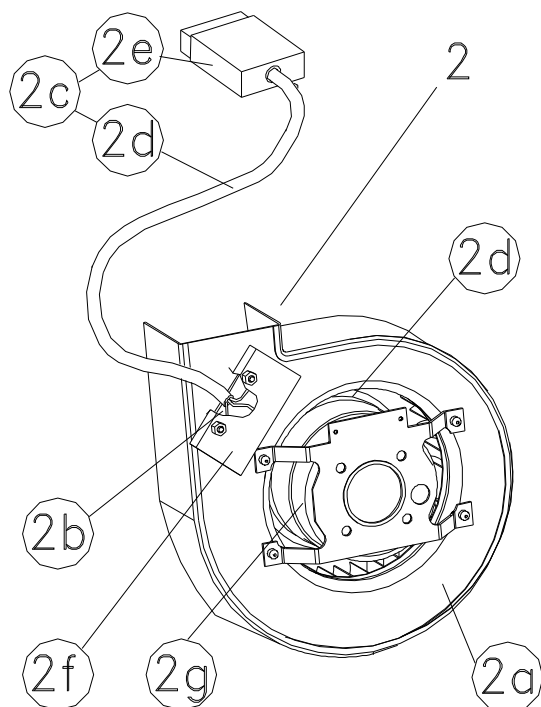
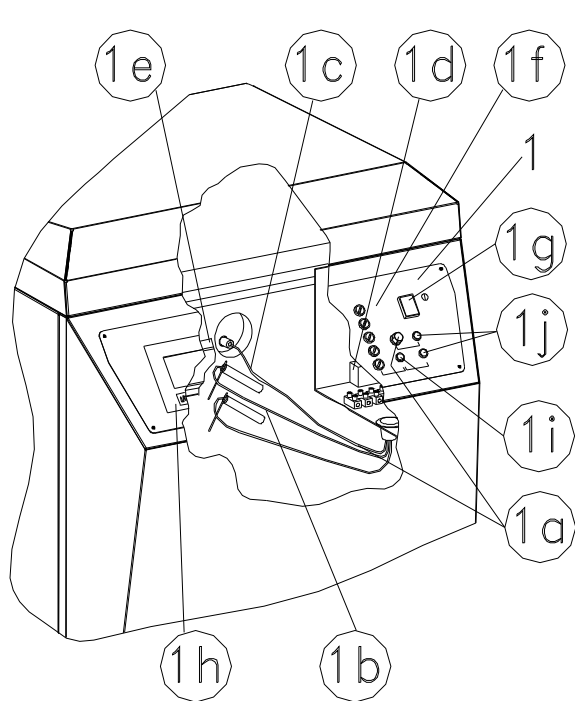
# SKUPINA 10 KAPOTÁŽ KOTLE A501

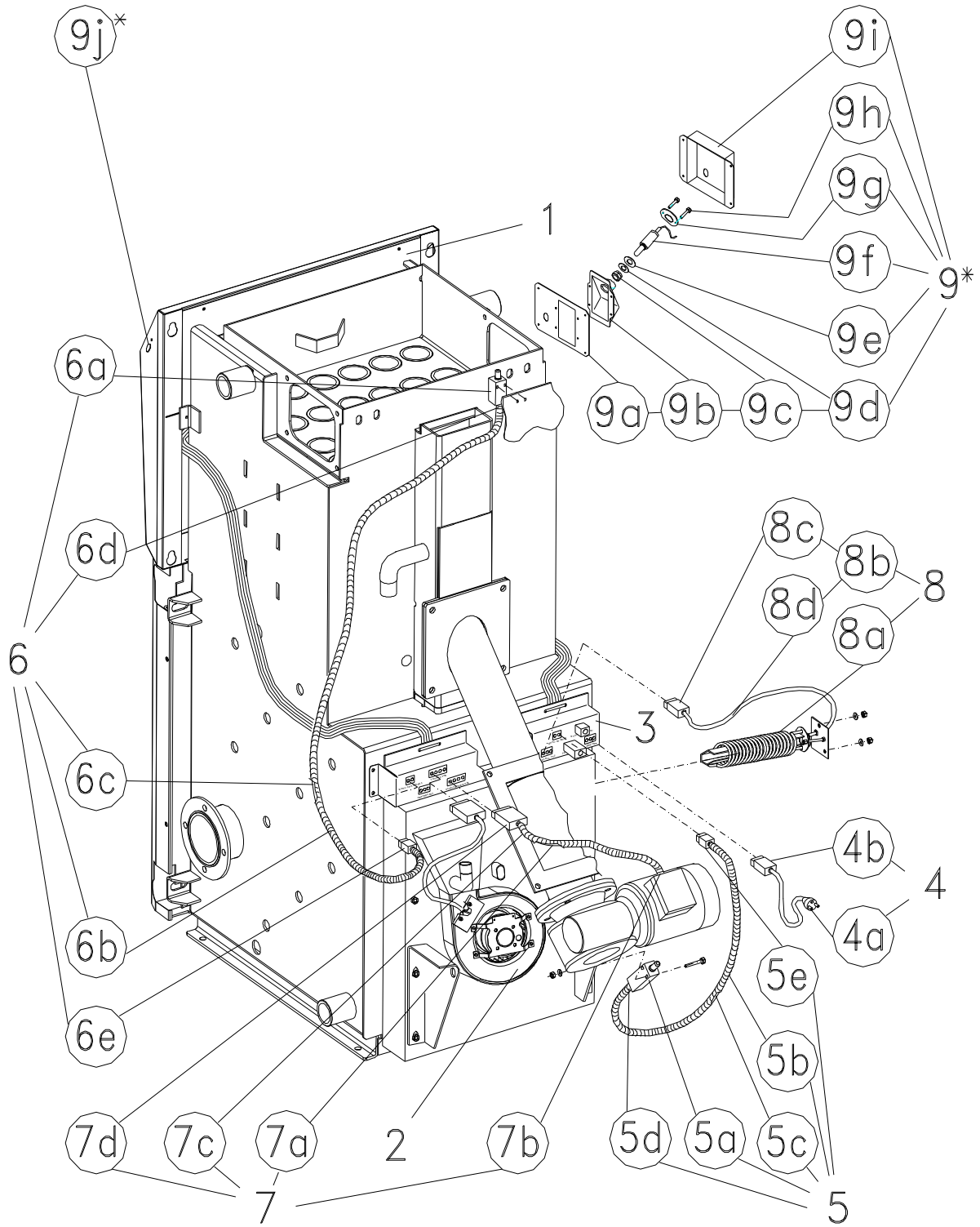


## KAPOTÁŽ KOTLE A501:

Čís.	Název	Objednací číslo	ČSN, označení, typ	Kusů
		Číslo výkresu		
1	KRYT ČELNÍ ŠEDÝ	<b>b025.81548s7016</b> 02581548	SESTAVA SVAREK	1
2	KRYT BRANKY ÚPLNÝ	<b>b026.81409</b> 02681409	SESTAVA	1
4	KRYT ZADNÍ ÚPLNÝ	<b>b026.80786</b> 02680786	SESTAVA	1
5	BOK PRAVÝ ÚPLNÝ	<b>b025.80048</b> 02580048	SESTAVA	1
6	BOK LEVÝ ÚPLNÝ	<b>b025.80049</b> 02580049	SESTAVA	1
7	KRYT VRCHNÍ ÚPLNÝ	<b>b025.80050</b> 02580050	SESTAVA	1
8	MADLO P4-136x160	<b>b026.81354</b> 02681354		1
9	KRYT KOUŘOVODU P0,8-175x230	<b>b022.48437s7016</b> 02248437		1
10	KRYT BOČNÍ PRAVÝ P0,8-641,6 x816,6	<b>b026.34393h3020</b> 02634393		1
11	KRYT BOČNÍ LEVÝ P0,8-641,6x816,6	<b>b026.34394h3020</b> 02634394		1
12	KRYT NÁSYPKY ZADNÍ P0,8-654,9x782,4	<b>b026.34395h3020</b> 02634395		1
13	Držák izolace P 1.5-22x615	<b>b025.85046</b> 02585046		2
14	KRYTKA P0,8-150x180	<b>b004.40051s7016</b> 00440051		2
15	ZÁSLEPKA P1-136,4x136,4	<b>b022.33840</b> 02233840		4
16	KRYT IZOLACE P1-59x233,4	<b>b022.49525</b> 02249525		2
17	ŠROUB 3,9x9,5	<b>m18.0695</b>		8
18	ŠROUB M 6x16	<b>m18.0158</b>		7
20	PODLOŽKA 6,6	<b>m18.0053</b>		7
21	PODLOŽKA 5,3	<b>m18.0039</b>		8
22	DRŽÁK KAPOT.NÁSYP. P1-29x60	<b>b026.80798</b> 026.80798		4

## SKUPINA 12 ELEKTROINSTALACE





## ELEKTROINSTALACE:

Čís.	Název	Objednací číslo	ČSN, označení, typ	Kusů
1	REGULACE A251	b026.10651	SESTAVA	1
1*	REGULACE A251 LS	b026.10651.LS		
1a	Termostat havarijní	m22.0125	LY 36 1-OLYMP	1
1b	Snímač teploty DS	b022.48199	sestava	1
1c	Termočlánek	m22.0715		1
1d	Kondenzátor 400V	m22.0944	TC853 A2 2,5μF+5%	1
1e	Displej 4 řádkový	m22.1220		1
1f	Držák pojistkový	m21.0038	PTF 35	1
1g	Spínač kolébkový	m22.0096	zelený C1553AB	1
1h	Klávesnice H2	m22.1221	samolepící	1
1i	Tepelný jistič	m22.1360		1
1j	Kontrolka	m22.0303		1

Čís.	Název	Objednací číslo	ČSN, označení, typ	Kusů
2	VENTILÁTOR H2	b025.34354	sestava	1
2a	Spirálová skříň ventilátoru	b002.30111	sestava	1
2b	Odporová destička úplná	b010.42231	sestava	1
2c	Kabel ventilátoru	b025.80685	sestava	1
2d	Kabel	m22.0021	V05SS - F4Bx0,75	1
2e	Konektor 4 pólový	m22.1205	černý	1
2f	Kryt destičky	b001.40102	3553-B44B	1
2g	Kroužek stírací ø80	m22.0059	97710	1
2h	Ventilátor ø150 radiální	m22.0042	včetně motoru	1

Čís.	Název	Objednací číslo	ČSN, označení, typ	Kusů
3	PANEL KONEKTORŮ	b025.81415	sestava	1
3a	Kabel propojovací násypky	b025.80773	sestava včetně konektoru	1
3b	Konektor 2 pólový	m22.1202	93.041.0253.0	1
3c	Kabel odpopelení	b025.81417	sestava včetně konektoru	1
3d	Konektor 3 pólový	m22.1193	92.031.7658.1	1
3e	Kabel propojovací ventilátoru	b025.80775	sestava včetně konektoru	1
3f	Konektor 4 pólový	m22.1204	92.041.9658.1	1
3g	Kabel propojovací dopravníku	b025.80776	sestava včetně konektoru	1
3h	Konektor 4 pólový	m22.1206	92.042.9658.1	1
3i	Kabel propojovací zapalování	b025.80777	sestava včetně konektoru	1
3j	Konektor 3 pólový	m22.1193	92.031.7658.1	1
3k	Kabel propojovací roštu	b025.80778	sestava včetně konektoru	1
3l	Konektor 2 pólový	m22.1202	93.041.0253.0	1
3m	Kabel čerpadla	b025.81418	sestava včetně konektoru	1

Čís.	Název	Objednací číslo	ČSN, označení, typ	Kusů
3n	Konektor 3 pólový	m22.1209	92.031.7658.0	1
3o	Konektor 3 pólový	m22.1192	92.934.0053.0	1
3p	Kabel bytového termostatu	b025.49971	sestava včetně konektoru	1
3r	Konektor 2 pólový	m22.1207	93.041.0258.0	1
3s	Konektor 2 pólový	m22.1208	93.942.4158.0	1
3t	Kabel propojovací přívodu	b025.80779	sestava včetně konektoru	1
3u	Konektor 3 pólový	m22.1195	92.032.7658.1	1
3v	Účko pro konektory	b025.81416		1

Čís.	Název	Objednací číslo	ČSN, označení, typ	Kusů
4	KABEL PŘÍVODNÍ	b025.49967	SESTAVA	1
4a	Kabel flexo	m20.0058	délka 3 m	1
4b	Konektor 3 pólový	m22.1196	92.933.0053.1	1

Čís.	Název	Objednací číslo	ČSN, označení, typ	Kusů
5	SPÍNAČ KONCOVÝ ROŠTU	025.49965	SESTAVA	1
5a	Spínač koncový	m22.0273	XCK-A118 l=0.74m	1
5b	Trubka	m22.0385	HFX 16IEC l= 0,8m	1
5c	Kabel	m20.0022	V05ss-F2ax0,75	1
5d	Vývodka	m22.0254	SVG16/11	1
5e	Konektor 2 pólový	m22.1203	93.942.4158.1	1

Čís.	Název	Objednací číslo	ČSN, označení, typ	Kusů
6	SPÍNAČ KONCOVÝ NÁSYPKY	b025.49966	SESTAVA	1
6a	Spínač koncový	m22.0526	XCK-P2111 l=1.1m	1
6b	Trubka	m22.0385	HFX 16IEC l= 1,17m	1
6c	Kabel	m20.0022	V05SS-F2A x0,75	1
6d	Vývodka	m22.0254	SVG 16/11 šedá	1
6e	Konektor 2 pólový	m22.1203	93.942.4158.1	1

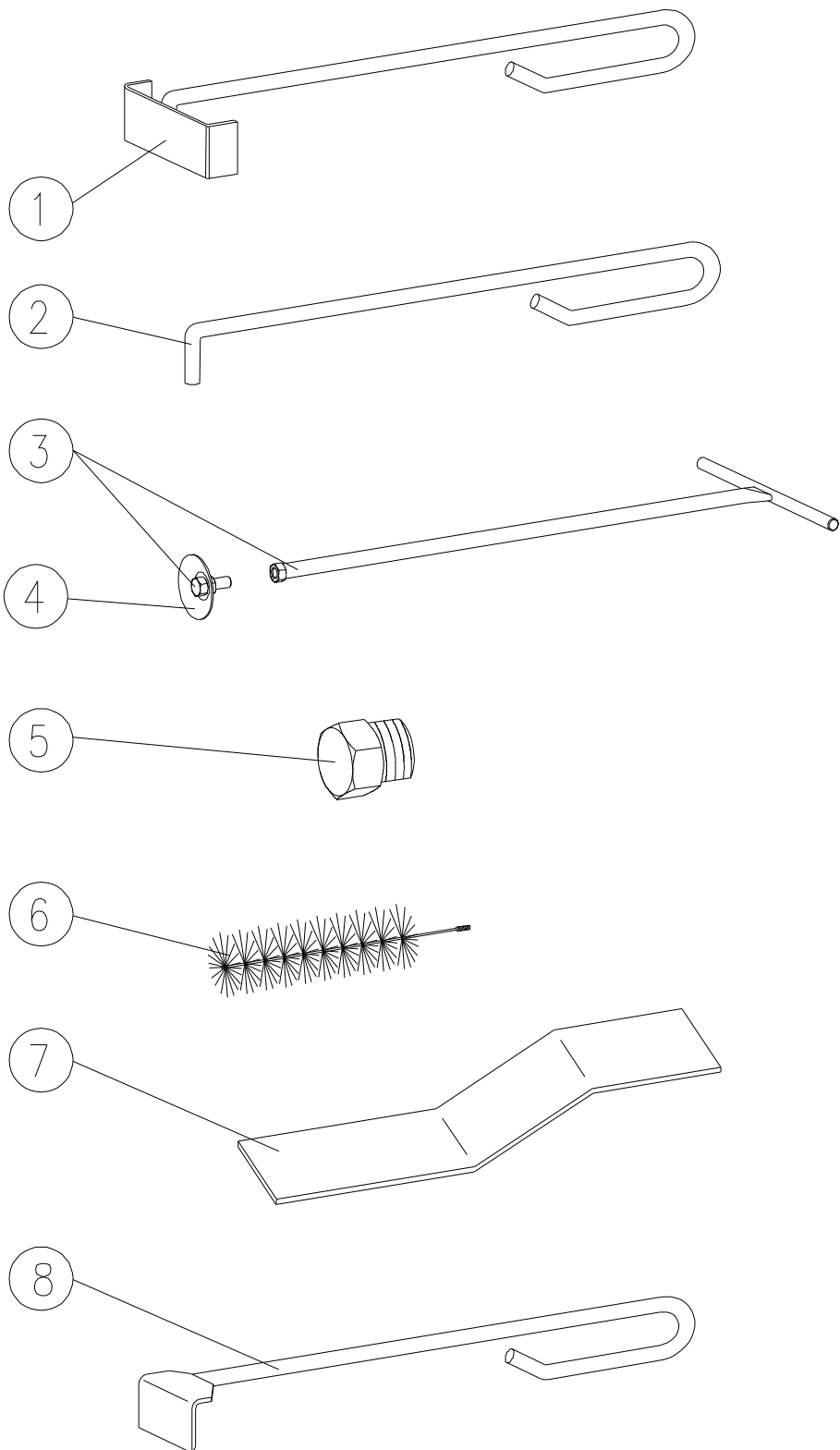
Čís.	Název	Objednací číslo	ČSN, označení, typ	Kusů
7	KABEL DOPRAVNÍKU	b025.49968	SESTAVA	1
7a	Kabel	m20.0021	V05SS-F 48x0,75 l=0,88m	1
7b	Vývodka M25x1,5	m22.0473	ISO 25 CAPRI 442500	1
7c	Trubka	m22.0385	HFX 16IEC	1
7d	Konektor 4 pólový	m22.1191	92.943.0053.1	1

Čís.	Název	Objednací číslo	ČSN, označení, typ	Kusů
<b>8</b>	TYČ ZAPALOVÁNÍ	b026.21630	SESTAVA	<b>1</b>
<b>8a</b>	Těleso topné 230V/1200W	m22.0222	C 475 090 000	<b>1</b>
<b>8b</b>	Kabel zapalování	b025.49969	sestava	<b>1</b>
<b>8c</b>	Konektor 3 pólový	m22.1194	92.934,0053,1	<b>1</b>
<b>8d</b>	Kabel	m20.0062	V05SS-F3CX0,75 l=0,5m	<b>1</b>

Čís.	Název	Objednací číslo	ČSN, označení, typ	Kusů
<b>9*</b>	LAMBDA SONDA			
<b>9a</b>	Víko	b026.81455		<b>1</b>
<b>9b</b>	Krabice Lambdy	b026.35177		<b>1</b>
<b>9c</b>	Matice úprava	b018.80583		<b>1</b>
<b>9d</b>	Podložka	b018.80574		<b>1</b>
<b>9e</b>	Těsnění	b018.80535		<b>1</b>
<b>9f</b>	Sonda	m42.0028	BOSCH,0258104005- 760	<b>1</b>
<b>9g</b>	Příruba držáku	b018.49546	M 18x1.5	<b>1</b>
<b>9e</b>	Šroub	m18.0094	M 6x35	<b>2</b>
<b>9i</b>	Kryt Lambda sondy	b026.35176		<b>1</b>
<b>9j</b>	Signalizace pojistky	b026.84772		<b>1</b>

\* Pro kotel s LAMBDA SONDOU.

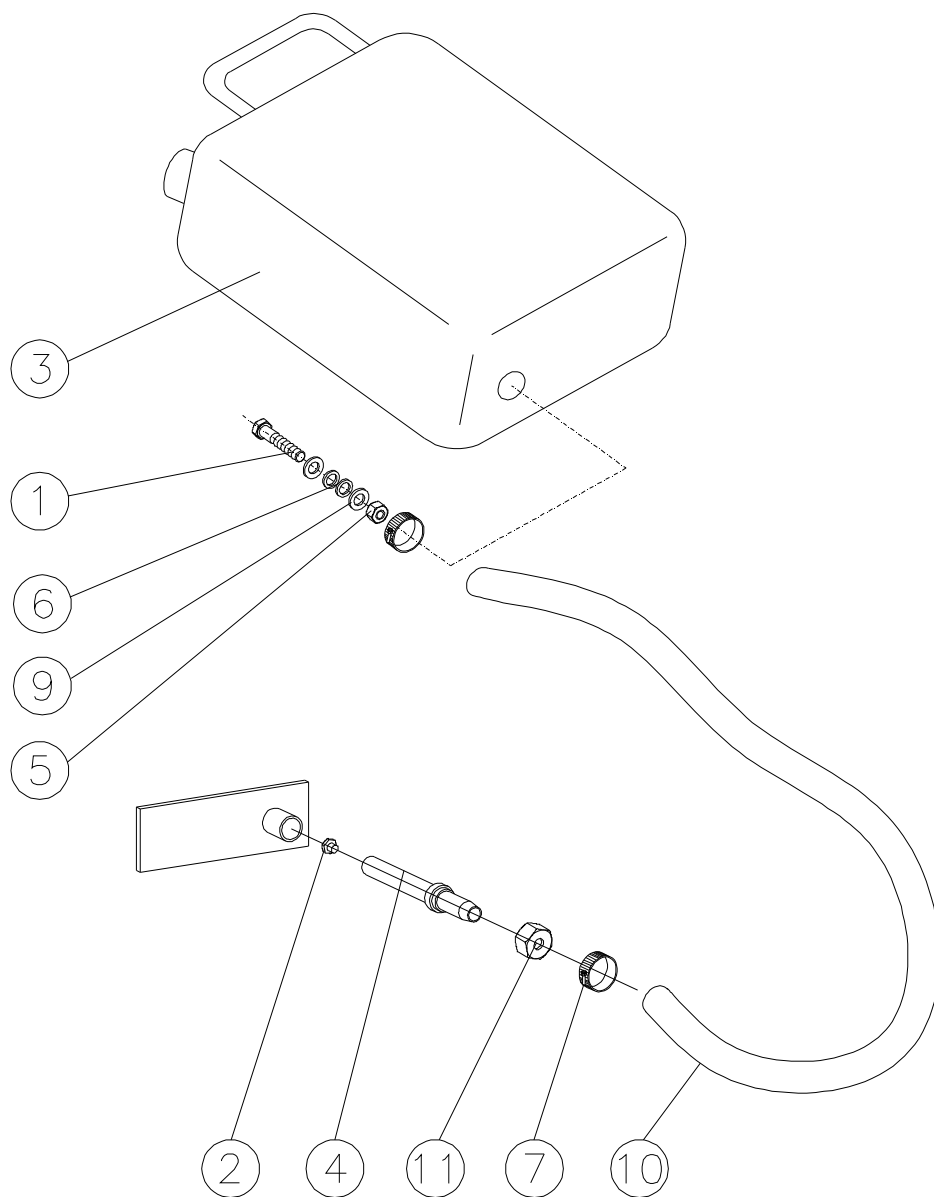
## SKUPINA 13 PŘÍSLUŠENSTVÍ



## PŘÍSLUŠENSTVÍ:

Čís.	Název	Objednací číslo	ČSN, označení, typ	Kusů
		Číslo výkresu		
1	ŠKRABKA	<b>m43.0005</b> 00140139	SESTAVA SVAREK	1
2	HÁK	<b>m43.0003</b> 00140138	SESTAVA SVAREK	1
3	VYMETACÍ TYČ	<b>b025.80548</b> 02580548		1
4	VYMETACÍ TALÍŘ P 1,5-50x50	<b>b001.40146</b> 00140146		1
5	ZÁTKA VOSKOVÁ	<b>b022.48434</b> 02248434		1
6	KARTÁČ	<b>m50.0010</b>		1
7	PLECH ČISTÍCÍ	<b>b025.80782</b> 02580782		1
8	ŠKRABKA	<b>b025.86182</b> 02586182		1

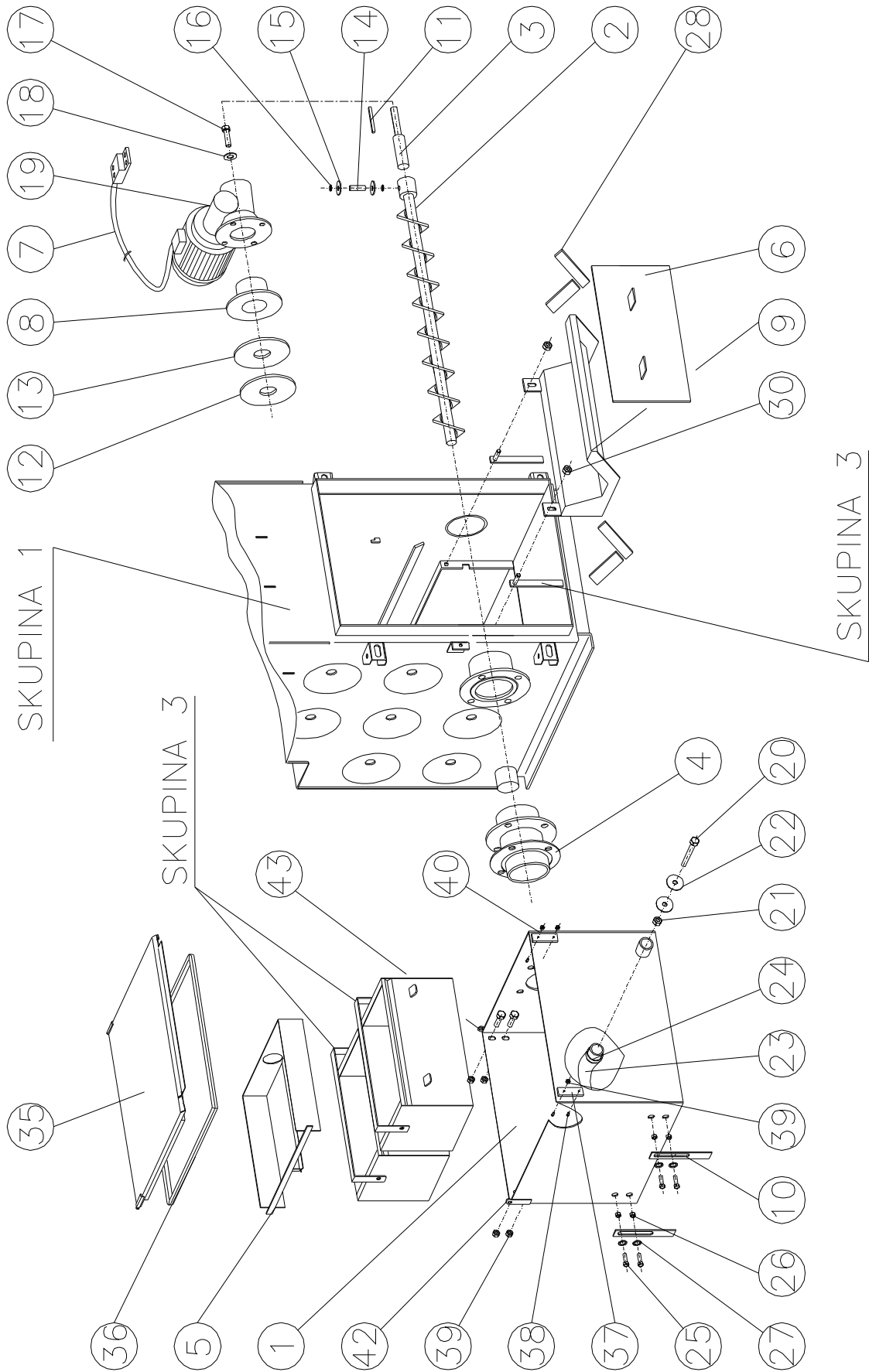
# SKUPINA 16 HAŠENÍ HAVARIJNÍ



## HAŠENÍ HAVARIJNÍ:

Čís.	Název	Objednací číslo	ČSN, označení, typ	Kusů
		Číslo výkresu		
1	NÁSTAVEC KANYSTRU ŠROUB M 16x50	<b>b022.48061</b> m18.0101	ČSN 021103	1
2	ZÁTKA- VOSKOVÁ	<b>b022.48434</b> 02248434	SESTAVA	1
3	KANYSTR 5L -ÚPRAVA 125x210x235	<b>b022.48063</b> m50.0670		1
4	TRUBKA HAŠENÍ TR KR 20x5-153	<b>b025.80054</b> 02580054		1
5	MATICE NÍZKÁ M 16	<b>m18.0497</b>	ČSN 021403	1
6	TĚSNĚNÍ PLOCHÉ 15x24x2	<b>m40.0685</b>	GUMA	2
7	SPONA HADICOVÁ 12-22mm	<b>m93.0147</b>		2
9	PODLOŽKA PLOCHÁ	<b>m18.0242</b>		2
10	HADICE ZAHRADNÍ 0.75 mm	<b>m50.0671</b>		1
11	MATICE M 22x1.5	<b>m42.0089</b>	1/2" OPTIMIT	1
	PÁSKA TEFLONOVÁ	<b>m40.0094</b>		

# DOPLŇKY 1 ADAPTÉR ODPOPELENÍ



## ADAPTÉR ODPOPELENÍ:

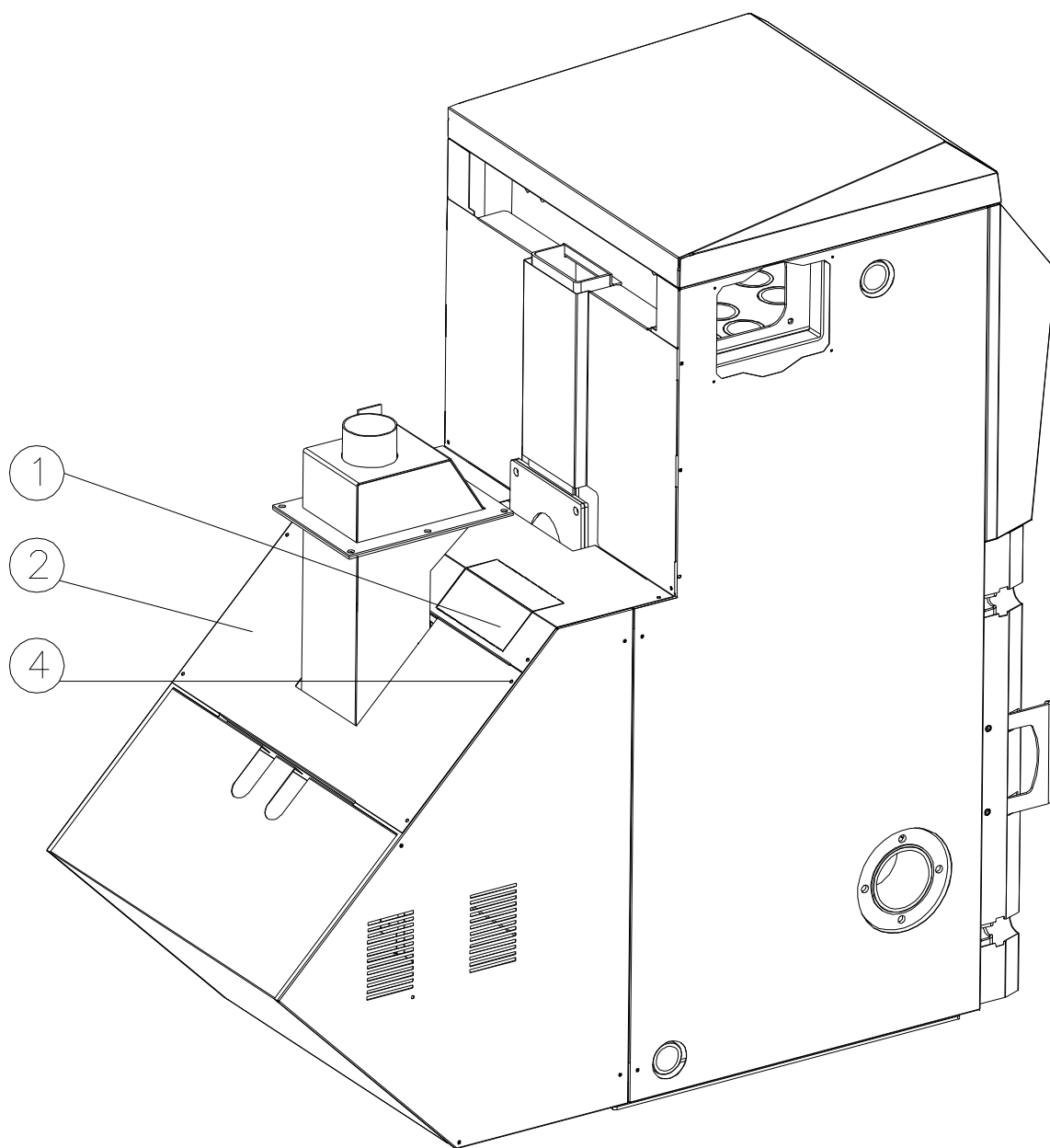
Čís.	Název	Objednací číslo	ČSN, označení, typ	Kusů
		Číslo výkresu		
1	POPELNICE ÚPLNÁ	<b>b025.34283</b> 02534283	SESTAVA	1
2	ŠNEK ODPOPELENÍ	<b>b025.34286</b> 02534286	SESTAVA SVAREK	1
3	HŘÍDEL HNACÍ KR 25-168	<b>b022.33722</b> 02233722		1
4	VLOŽKA ADAPTÉRU	<b>b025.34804</b> 02534804	SESTAVA SVAREK	1
5	NÁSTAVEC POPELNÍKŮ	<b>b025.80524</b> 02580524	SESTAVA SVAREK	1
6	VÍKO ROŠTU	<b>b025.34022</b> 02534022	SESTAVA SVAREK	1
7	KABEL ADAPTÉRU ODPOPELENÍ	<b>b025.80897</b> 02580897	SESTAVA	1
8	KOLEČKO PŘÍTLAČNÉ	<b>b022.47918</b> 02247918	SESTAVA SVAREK	1
9	ŽLAB	<b>b025.34796</b> 02534796	SESTAVA SVAREK	1
10	NOHA POPELNICE P5-25x215	<b>b025.80552</b> 02580552		2
11	PERO 8x7-98	<b>b022.63749</b> 02263749		1
12	TĚSNĚNÍ 4-100x100	<b>b022.49259</b> 02249259		1
13	TĚSNĚNÍ P2-100x100	<b>b025.80525</b> 02580525		1
14	ČEP KR 10-46	<b>b022.49224</b> 02249224		1
15	KROUŽEK 7	<b>m18.0159</b>	ČSN 022909.10	2
16	PODLOŽKA 10.5	<b>m18.0042</b>	ČSN 021702.13	2
17	ŠROUB M 12x25	<b>m18.0061</b>	ČSN 021103.20	1
18	PODLOŽKA P4-42x42	<b>b022.47885</b> 02247885		1
*19	PŘEVODOVKA MRP50-240FF-R	<b>m22.0523</b>		1
20	ŠROUB M6x40	<b>m18.0118</b>	ČSN 021103.20	1

Čís.	Název	Objednáací číslo	ČSN, označení, typ	Kusů
		Číslo výkresu		
21	MATICE M 6	m18.0014	ČSN 021401.25	1
22	PODLOŽKA PLOCHÁ 8.4	m18.0245	ČSN 021726.25	2
23	HADICE Ø27-1100	b025.65382 (m40.0559)	PLEXACO	1
24	SPONA HADICOVÁ 16-28mm	m93.0149		2
25	ŠROUB M 8x16	m18.0665	ČSN 021103.02	4
26	MATICE M 8	m18.0213	ČSN 021401.25	4
27	PODLOŽKA 8.2	m18.0050	ČSN 021740.15	4
28	ŠŇŮRA TĚSNÍCÍ SUR-GL 25x6-100	b025.66034 (m30.0836)		4
30	MATICE M 10	m18.0022	ČSN 021401.20	2
35	VÍKO POPELNICE	b025.34285 02534285		1
36	ŠŇŮRA TĚSNÍCÍ 12x12-1920	b025.65383 02565383		1
37	SPONA ÚPRAVA PŘEZKY HOK	b013.46705 01346705		2
38	ŠROUB M 6x12	m18.0562	ČSN 021151.25	4
39	MATICE M 6	m18.0014	ČSN 021401.25	8
40	PODLOŽKA 6.6	m18.0479	ČSN 021727.25	4
42	PANT LEVÝ P3-45x100	b025.80650.b 02580650.b		1
43	PANT PRAVÝ P3-45x100	b025.80651.b 02580651.b		1

Díly označené \* je možno objednat jednotlivě:

Čís.	Název	Objednáací číslo	ČSN, označení, typ	Kusů
		Číslo výkresu		
*19	PŘEVODOVKA BEZ MOT.	m22.0532		1
*19	MOTOR	m22.0530	1LF7063-4AB12	1

## KAPOTÁŽ KOTLE BEZ NÁSYPKY



## KAPOTÁŽ KOTLE BEZ NÁSYPKY:

Čís.	Název	Objednací číslo	ČSN, označení, typ	Kusů
		Číslo výkresu		
1	KRYT VRCHNÍ 1	<b>b025.34840h3020</b> 02534840		1
2	KRYT VRCHNÍ 2	<b>b025.34841h3020</b> 02534841		1
4	ŠROUB 3.9x9.5	<b>m18.0065</b>	ČSN 021235.25 DIN7981	8



VERNER a.s.  
Sokolská 321  
549 41 Červený Kostelec

tel.: 491 465 024  
fax.: 491 465 027  
<http://www.verner.cz>  
[e-mail:verner@verner.cz](mailto:verner@verner.cz)

č.v. b025.66078.050511

vydáno 05.05.2011