

WARMWASSER-PUFFERSPEICHER

Warmwasser-Pufferspeicher optimieren die Nutzung der Wärmeenergie. Die Einbindung eines Pufferspeichers ins das Heizsystem hat viele Vorteile:

- 1) Die Speicherung der Überschusswärme in der Zeit der Überproduktion in der Quelle der Wärmeenergie (im Kessel).
- 2) Die sofortige Lieferung der aufgespeicherten Wärme in der Zeit des Bedarfes.
- 3) Die Reduzierung der Zeitanprüche auf die Heizungsbedienung, denn die aufgespeicherte Wärme kann in den Übergangszeiten der Heizsaison auch ein paar Tage ohne des Bedieneingriffs ausreichen.
- 4) Bei den Pufferspeichern mit eingebautem Austausch der Warmwasserbereitung (TUV) kommt zur Wärmeenergieübertragung aus dem Heizwasser für die Erwärmung der Warmwasserbereitung (TUV), mit dem Vorteil der Anwendung in der Sommerzeit, wann ist es möglich die Warmwasserbereitung durch die Erwärmung aus dem Kessel erhalten.
- 5) Der Pufferspeicher ermöglicht die Wärmespeicherung aus den untraditionellen Quellen - aus den Solarkollektoren, der Wärmepumpe, der Abwärme aus der Technologie u. ä. .
- 6) Geeignete Anwendung ist in Verbindung mit dem Festbrennstoffkessel, wo ist es möglich den Speicher schnell und endgültig aufwärmen und dann die Wärme nach dem Bedarf abnehmen.

Pufferspeicher und Scheitholz-Vergaserkessel:

Die Scheitholzkessel können nur bis ca. 50% der Leistung effektiv betrieben werden. Bei der Leistung unter diesen Wert ist die Verbrennung unqualitativ. Die unqualitative Verbrennung hat zur Folge niedrigen Wirkungsgrad, erhöhte Produktion der Schadstoffemissionen, die Kessel- und Schornstein-verschlammung und die Verkürzung der Kessel Lebensdauer. Ein großer Teil der Heizperiode ist es notwendig die Leistung niedriger als 50%. Mit dem Pufferspeicher ist es möglich den Kessel auch in dieser Zeit effektiv betrieben, weil der Leistungsüberschuss sich in den Pufferspeicher speichert. Wenn der Speicher voll ist, ist es nötig den Kessel abstellen und einige Zeit (z.B. ein Tag) mit der Wärme aus dem Pufferspeicher ausheizen. Nach dem Wärmepumpen im Speicher nehmen wir den Kessel wieder in Betrieb.

Der Pufferspeicher ermöglicht die Wärmebehaglichkeit sichern und gleichzeitig einen hochwertigen Kesselbetrieb.

Anschluss zum Heizsystem:

Das Heizwasser erwärmt sich im Pufferspeicher ein paar möglichen Wärmequellen wie sind verschiedene Type der Warmwasserheizkesseln, erneuerbare Energiequelle (Wärmepumpen, Sonnenkollektoren), eventuell elektrische Heizkörper. Der Pufferspeicher schließt sich zur Energiequelle mittels der Verbindungsschraubung G 6/4" an. Das Solarsystem schließt sich zu den Ausführungen der eingebauten Heizschlange mittels der Schraubung G 1" an. Die Belegung der einzelnen Ausführungen des Speichers führt sich nach den Anschlusskreisen aus.

Einzelne Pufferspeicher sind nicht dem Hersteller mit den Sicherungselementen – Sicherheitsventil, Expansion u. ä. - ausgestattet. Die Problematik der Sicherung löst der Projektant in Übereinstimmung mit den gültigen Vorschriften. Der Pufferspeicher kann mit den elektrischen Heizkörpern bis der Leistung 12kW bestückt sein. Der Anschluss der Heizkörper zum Stromnetz kann direkt (die Körper mit eigenem Thermostat) realisiert sein, oder über den Regulator des ganzen Heizsystems.

Dann kann der Pufferspeicher als eine Reservequelle für die Heizung beim ermäßigten Elektrizitarif oder als automatischer Objektschutz gegen Gefrieren bedienen.

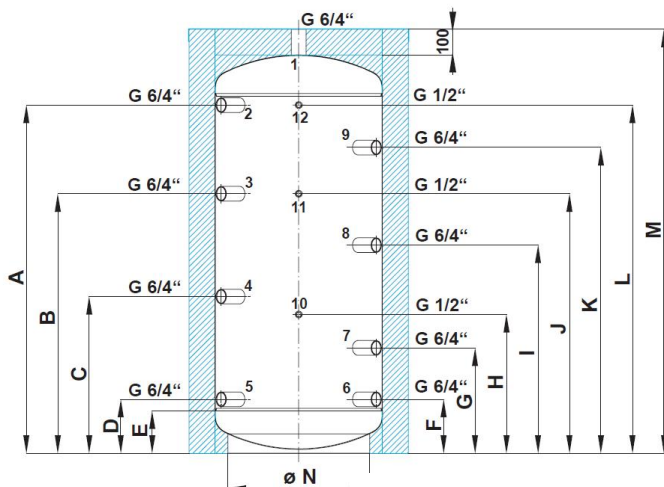
Die Pufferspeicher (AK) ist es möglich in vier Größen und in vier Ausführungen bestellen :

- | | |
|----------------------|--|
| AK xxx | - Grundauführung des Pufferspeichers
(Pufferkörper mit dem Volumen 500, 800, 1000 oder 1500 Liter) |
| AK xxx TUV | - Pufferspeicher mit eingebautem Austauscher der Warmwasserbereitung (TUV)
(Kupferaustauscher mit einer Wärmeaustauschfläche von 3,6 m ²) |
| AK xxx S | - Pufferspeicher mit eingebautem Austauscher für die Solarerwärmung
(Stahlaustauscher mit einer Wärmeaustauschfläche von 2-3 m ²) |
| AK xxx TUV, S | - Pufferspeicher mit dem Austauscher der Warmwasserbereitung (TUV) und dem Solaraustauscher
(Kupferaustauscher mit einer Wärmeaustauschfläche von 3,6 m ²)
(Stahlaustauscher mit einer Wärmeaustauschfläche von 2-3 m ²) |

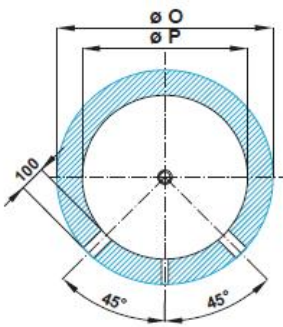
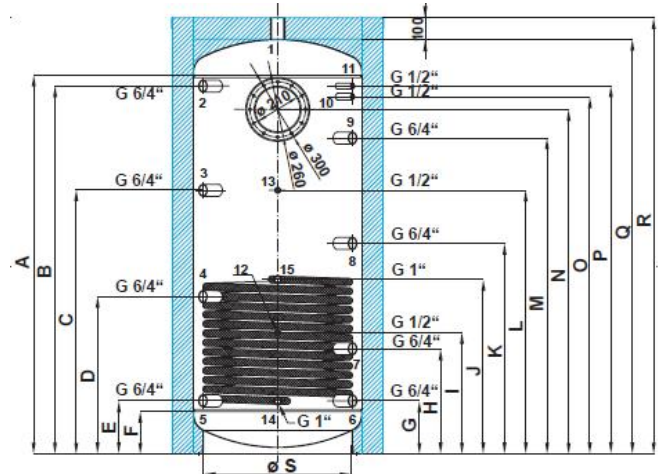
Für die Pufferspeicher sind als selbstständige Posten die Isolationen geliefert, die sich für einfachere Manipulation mit den Speichern bis auf dem Einbauort installieren. Es handelt sich um die Isolationen aus dem weichen Polyuretanschaum mit der Kunstlederverpackung. Ihre Dicke ist 100mm und sie sind mit der äußerlichen Kunstlederverpackung, die sich mittel des Zippverschluss schaltet.

Wir machen Ihnen das Preisangebot für die Lieferung der atypischen Pufferspeichern.

Pufferspeicherschema: Grundauführung des Pufferspeichers



Speicherausführung TUV/TUV,S (Illustrationsschema)



Der Anschluss bei der Grundauführung des Speichers enthält:
 8x Anschweißteil mit dem Austritt in die Seite im Kreischnitt 90°, Innengewinde G6/4"
 1x Anschweißteil mit dem Austritt hinauf, Innengewinde G 6/4"
 3x Anschweißteil für die Installation der Seitentanken für die Sensoren, Innengewinde G1/2"

Technische Daten und Maße: (es gilt immer für Grundauführung des Speichers)

Speichertyp		AK 500	AK 800	AK 1000	AK 1500
Speichervolumen (l)		500	800	1000	1500
Leerhandhabungsgewicht (kg)		79	108	120	198
Maße (mm)	A	1355	1410	1730	1975
	B	1010	1020	1240	1420
	C	610	620	740	865
	D	210	250	250	310
	E	165	200	200	225
	F	210	250	250	310
	G	410	435	495	590
	H	540	520	570	730
	I	810	820	990	1145
	J	1010	1020	1240	1420
	K	1190	1215	1485	1700
	L	1355	1410	1730	1975
	M	1650	1730	2050	2340
	ø N	550	700	700	850
ø O	850	990	990	1150	
ø P	650	790	790	950	