

AKUMULAČNÍ NÁDRŽE

Vyrovňovací akumulční nádrže slouží především k optimalizaci hospodaření tepelnou energií. Zapojení akumulční nádrže do topného systému má celou řadu předností:

- 1) Uložení přebytečného tepla v době nadvýroby ve zdroji tepelné energie (kotle).
- 2) Okamžitá dodávka naakumulovaného tepla v době potřeby.
- 3) Snížení časových nároků na obsluhu topení, neboť naakumulované teplo může v přechodných obdobích topné sezóny vystačit i na několik dní otopu z akumulace bez zásahu obsluhy.
- 4) U akumulčních nádrží s vestavěným výměníkem TUV přenos tepelné energie z topné vody na ohřev teplé užitkové vody, s výhodou použití v letním období, kdy lze získat teplou užitkovou vodu ohřevem z kotle.
- 5) Umožní akumulaci tepla získaného z netradičních zdrojů – ze solárních panelů, tepelného čerpadla, odpadního tepla z technologie apod.
- 6) Vhodné použití je ve spojení s kotlem na tuhá paliva, kde lze nádrž rychle a efektivně ohřát a potom teplo odebírat regulovaně dle potřeby.

Akumulační nádrže a zplyňovací kotle na spalování kusového dřeva:

Kotle na kusové dřevo lze efektivně provozovat pouze do cca 50% výkonu. Při výkonu pod tuto hodnotu je hoření nekvalitní. Nekvalitní hoření má za následek nízkou účinnost, zvýšenou produkci škodlivin, zanášení kotle i komína a zkrácení životnosti kotle. Větší část topné sezóny je však potřeba výkon nižší než 50%. S akumulční nádrží lze kotel provozovat efektivně i v tomto období, přičemž přebytek výkonu se ukládá do aku-nádrže. Je-li nádrž plná, je nutno kotel odstavit, a nějakou dobu (např. 1 den) vytápět teplem z aku-nádrže. Po vyčerpání tepla v nádrži kotel znovu uvedeme do provozu.

Akumulační nádrž umožňuje zajistit tepelnou pohodu a zároveň kvalitní provoz kotle.

Připojení k topné soustavě:

V akumulční nádrži se ohřívá otopná voda několika možnými zdroji tepla jako jsou různé typy teplovodních kotlů, obnovitelné zdroje energie (tepelná čerpadla, sluneční kolektory), případně elektrická topná tělesa. Akumulační nádrž se připojuje ke zdroji energie pomocí spojovacího šroubení G 6/4". Solární systém se připojuje k vývodům vestavěného topného hada pomocí šroubení G 1". Osazení jednotlivých vývodů nádrže se provádí podle připojovaných okruhů.

Samotné akumulční nádrže nejsou výrobcem vybavovány zabezpečovacími prvky, tj. pojistným ventilem, expanzí apod. Problematiku zabezpečení řeší projektant v souladu s platnými předpisy.

Akumulační nádrž může být osazena elektrickými topnými tělesy až do výkonu 12 kW. Jejich připojení k elektrické síti může být realizováno přímo (tělesa s vlastním termostatem), nebo přes regulátor celého otopného systému. Pak může nádrž sloužit jako záložní zdroj pro vytápění při snížené sazbě elektřiny nebo jako automatická ochrana objektu proti zamrznutí.

Akumulační nádrže (AK) lze objednat ve čtyřech velikostech a čtyřech variantách provedení:

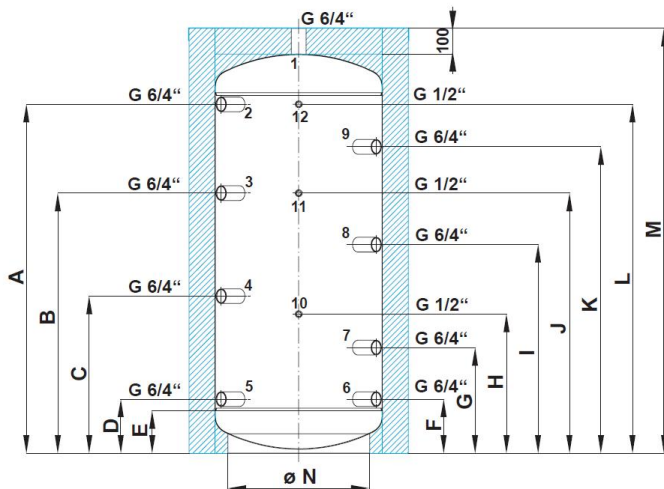
AK xxx	- základní provedení akumulční nádrže (těleso nádrže o objemech 500, 800, 1000, nebo 1500 litrů)
AK xxx TUV	- nádrž s vestavěným výměníkem TUV (měděný výměník s teplosměnnou plochou 3,6 m ²)
AK xxx S	- nádrž s vestavěným výměníkem pro solární ohřev (ocelový výměník s teplosměnnou plochou 2 - 3m ²)
AK xxx TUV, S	- nádrž s výměníkem TUV a solárním výměníkem (1x měděný výměník s teplosměnnou plochou 3,6 m ²) (1x ocelový výměník s teplosměnnou plochou 2 - 3 m ²)

Pro nádrže se jako samostatné položky dodávají izolace, které se pro snadnější manipulaci s nádržemi instalují až na místě instalace. Jedná se o izolace z měkké polyuretanové pěny s koženkovým povrchem. Jejich tloušťka je 100 mm a jsou opatřeny vnějším koženkovým obalem, který se zapíná pomocí zdrhovadla.

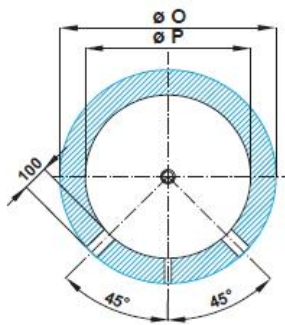
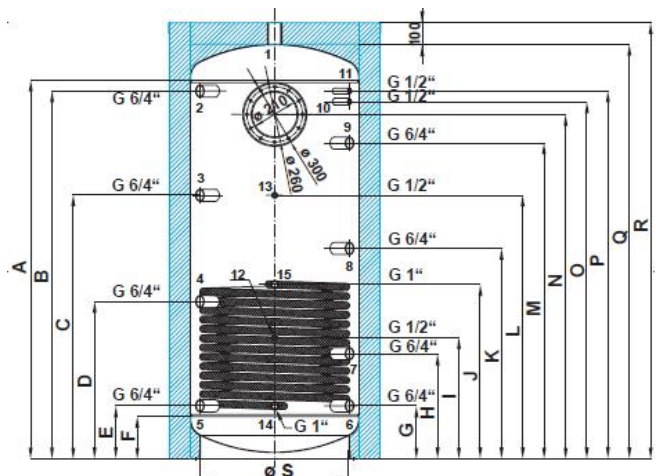
Na dodávku atypických akumulčních nádrží Vám vypracujeme cenovou nabídku.

Schéma akumulční nádrže:

ZÁKLADNÍ PŘEVODENÍ NÁDRŽE



PŘEVODENÍ NÁDRŽE TUV / TUV,S (ILUSTRÁČNÍ SCHÉMA)



Připojení u základního provedení nádrže zahrnuje:

- 8x návarek s výstupem do boku v kruhové výseči 90°, vnitřní závit G 6/4"
- 1x návarek s výstupem nahoru, vnitřní závit G 6/4"
- 3x návarek pro instalaci bočních jímek pro čidla, vnitřní závit G 1/2"

Technické údaje a rozměry: (platí vždy pro základní provedení nádrže)

Typ nádrže		AK 500	AK 800	AK 1000	AK 1500
Objem nádrže (l)		500	800	1000	1500
Prázdňá manipulační hmotnost (kg)		79	108	120	198
Rozměry (mm)	A	1355	1410	1730	1975
	B	1010	1020	1240	1420
	C	610	620	740	865
	D	210	250	250	310
	E	165	200	200	225
	F	210	250	250	310
	G	410	435	495	590
	H	540	520	570	730
	I	810	820	990	1145
	J	1010	1020	1240	1420
	K	1190	1215	1485	1700
	L	1355	1410	1730	1975
	M	1650	1730	2050	2340
	ø N	550	700	700	850
	ø O	850	990	990	1150
	ø P	650	790	790	950



VERNER a. s.
 Sokolská 321
 549 41 Červený Kostelec
 tel. 491 465 024
 fax 491 465 027
info: 491 462 135
www.verner.cz
 e-mail: info@verner.cz

Obchodní zastoupení