



KATALOG

NÁHRADNÍCH DÍLŮ

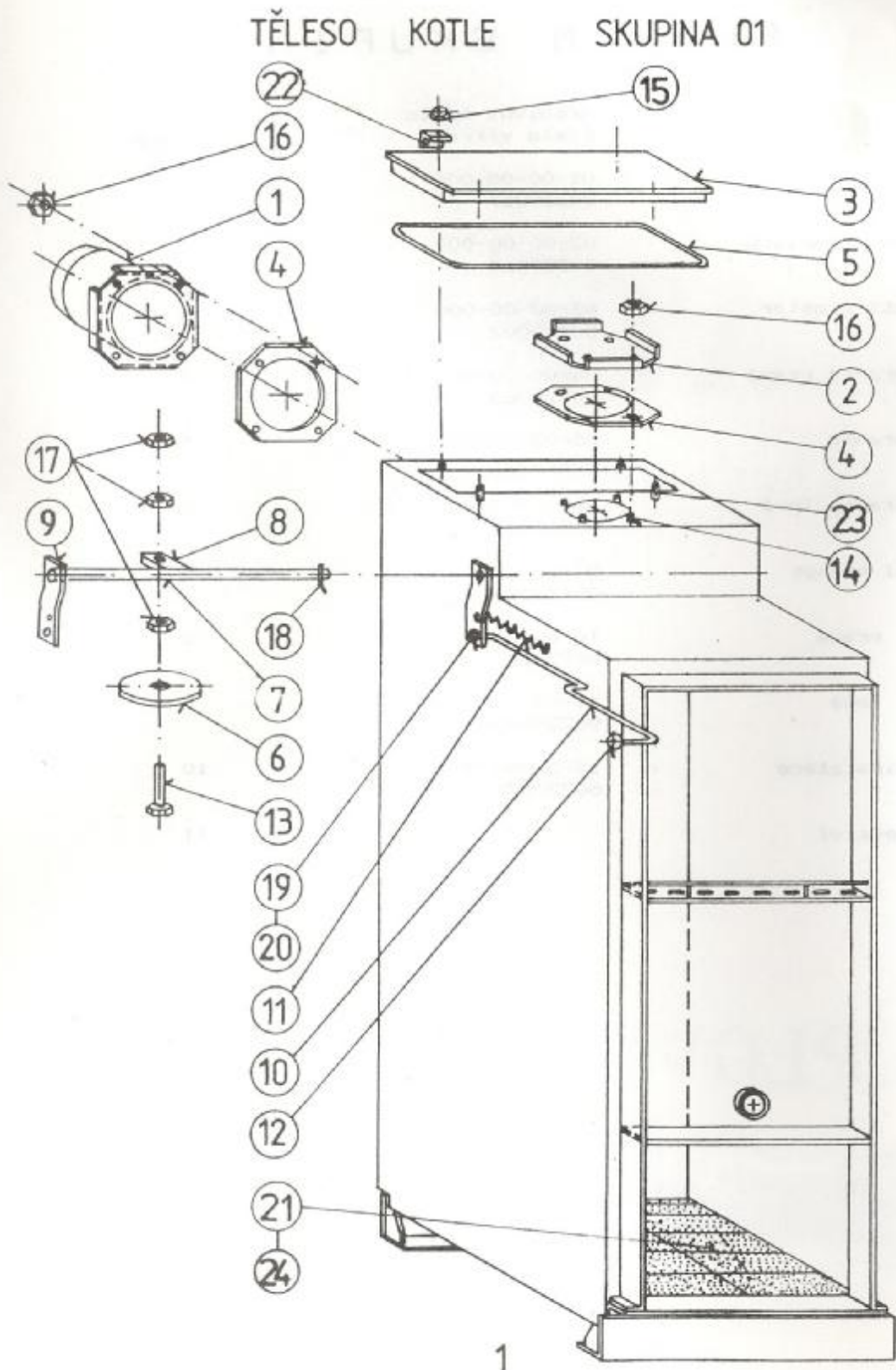
PRO

TEPLOVODNÍ KOTEL

P 45 kW

SEZNAM SKUPIN

Název	Archivní číslo Číslo výkresu	Strana
Těleso kotle	01-00-00-000 00210017	1
Vzduchová regulace	02-00-00-000 00220064	2
Spalovací prostor	03-00-00-000 00210002	3
Horní branka pravá	04-00-00-000 00220066	4
Dolní branka	05-00-00-000 00220067	5
Horní branka levá	06-00-00-000 00220065	6
Uchycení branek	07-00-00-000 00130063	7
Kapotáž pravá	10-00-00-000 00220072	8
Kapotáž levá	11-00-00-000 00220075	9
Elektroinstalace	12-00-00-000 00220076	10
Příslušenství		11



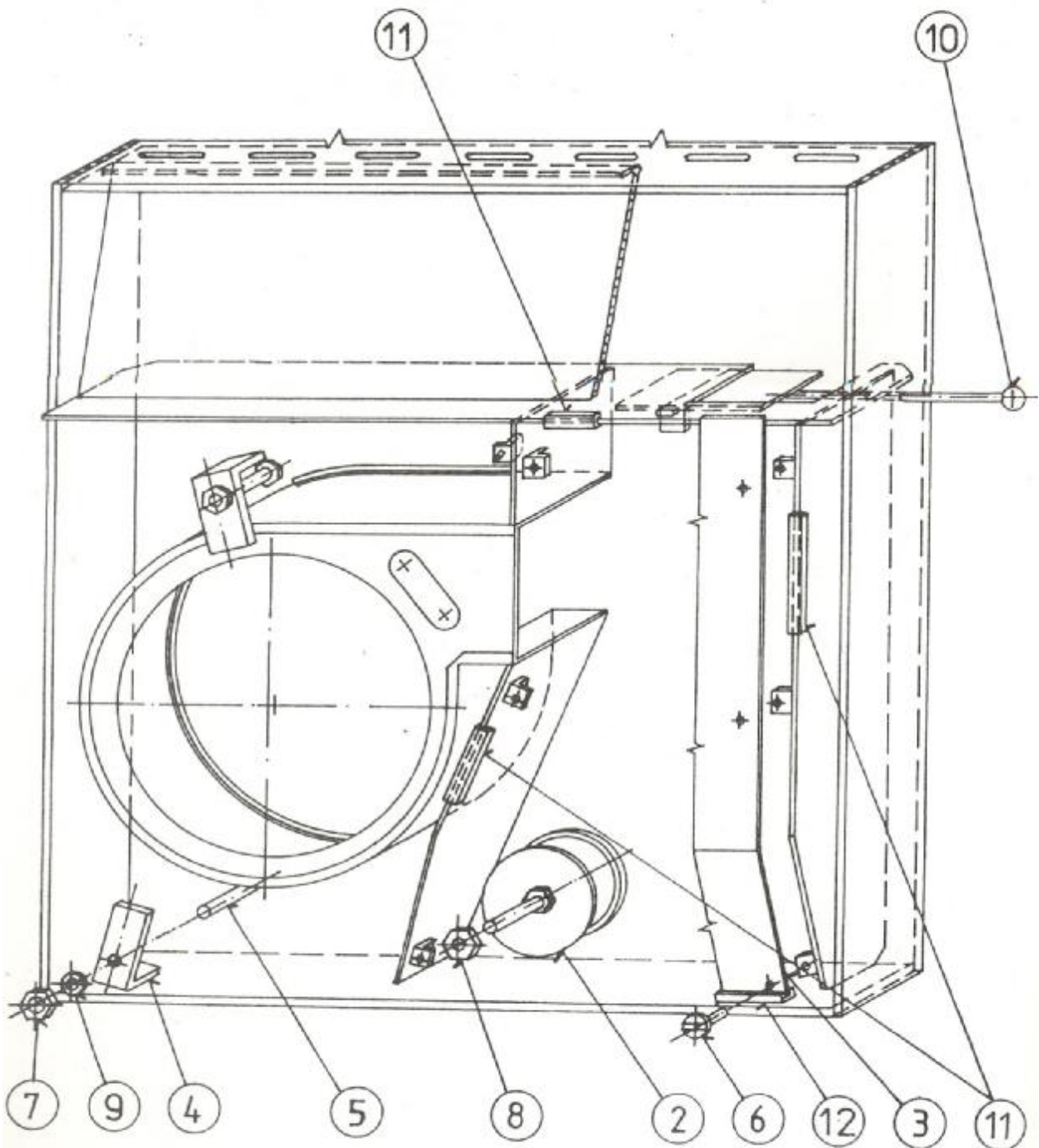
Čís.	Název	Archivní číslo	ČSN,označení,typ	Kusů
		Číslo výkresu		
1	KOMÍNOVÉ HRDLO	17-00-00-000 00230086	SESTAVA SVAREK	1
2	VÍKO	00-00-00-018 00230091		1
3	VYMETACÍ VÍKO	13-00-00-000 00240204	SESTAVA SVAREK	1
4	TĚSNĚNÍ KOMÍNOVÉ PŘÍRUBY	00-00-00-029 00240203	SIBRAL	2
5	ŠŇŮRA TĚSNÍCÍ 12x12-1160	00-00-00-025 00260003	PS 00	1
6	KLAPKA	01-00-00-076 00140006	ODLITEK	1
7	HŘÍDEL	01-00-00-077 00140007		1
8	DRŽÁK	01-00-00-078 00140008		1
9	TÁHLO KOMÍNOVÉ KLAPKY	01-00-00-079 00240215		1
10	OVLÁDACÍ TÁHLO	01-00-00-081 00240214		1
11	PRUŽINA TAŽNÁ	01-00-00-083 00140012		1
12	KOULE Ø32		POLYAMID	1
13	ŠROUB M 12x50		ČSN 021103.1	1
14	ŠROUB M 8x20		ČSN 021103.1	8
15	MATICE M 8		ČSN 021401.8	4
16	MATICE M 8		ČSN 021401.1	8
17	MATICE M 12		ČSN 021401.1	3
18	PODLOŽKA 16		ČSN 021702	1
19	PODLOŽKA 8		ČSN 021702	1
20	ZÁVLAČKA		ČSN 021781	1
21	CIHLA II 40x123x216		TERMALIT	10

Čís.	Název	Archivní číslo	ČSN, označení, typ	Kusů
		Číslo výkresu		
22	PŘÍCHYTKA	00-00-00-026 00140032		4
23	ŠROUB M 8x30		ČSN 021103.1	4
24	CIHLA ŽÁROBETON 40x100x210	03-00-00-009 00240046	ODLITEK	2

22	PŘÍCHYTKA	00-00-00-026 00140032		4
23	ŠROUB M 8x30		ČSN 021103.1	4
24	CIHLA ŽÁROBETON 40x100x210	03-00-00-009 00240046	ODLITEK	2
25
26
27
28
29
30
31
32
33
34
35
36
37
38
39
40
41
42
43
44
45
46
47
48
49
50

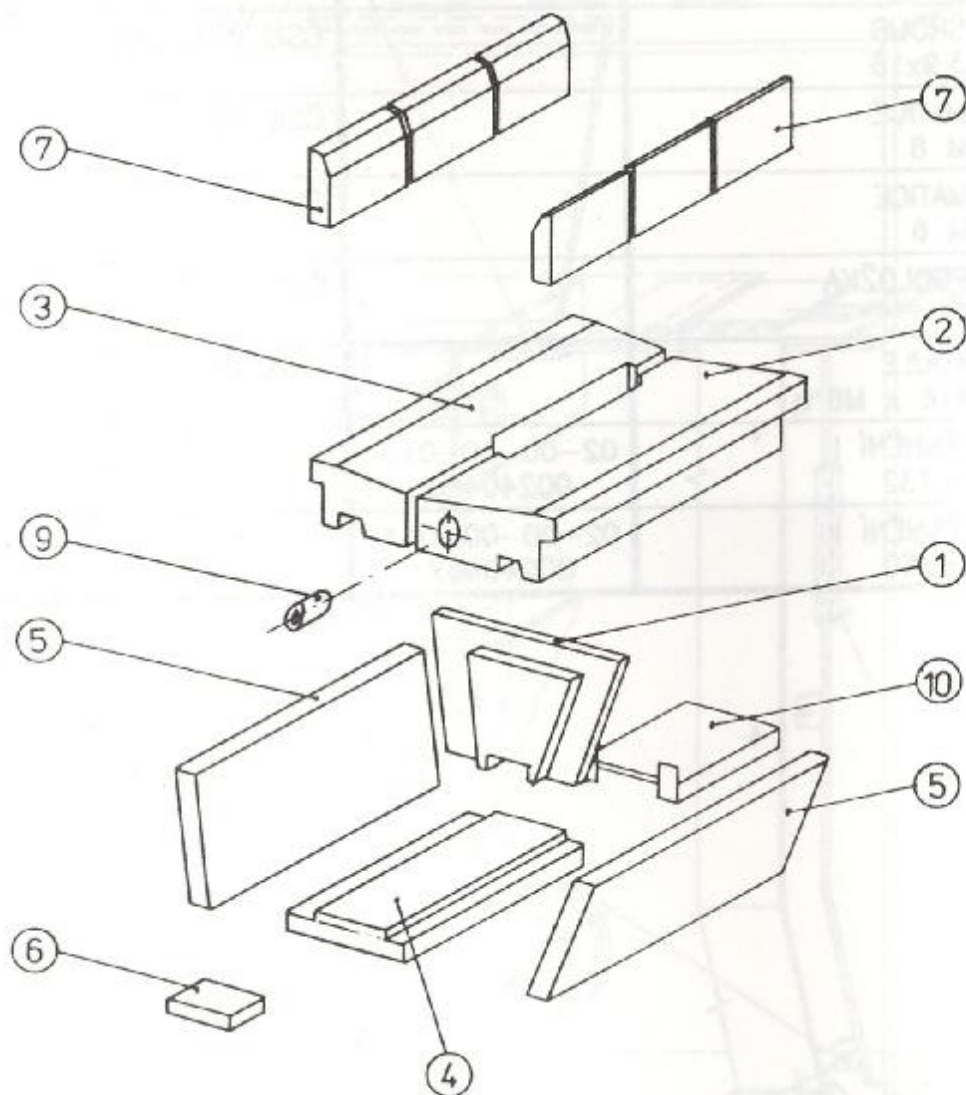
VZDUCHOVÁ REGULACE

SKUPINA 02



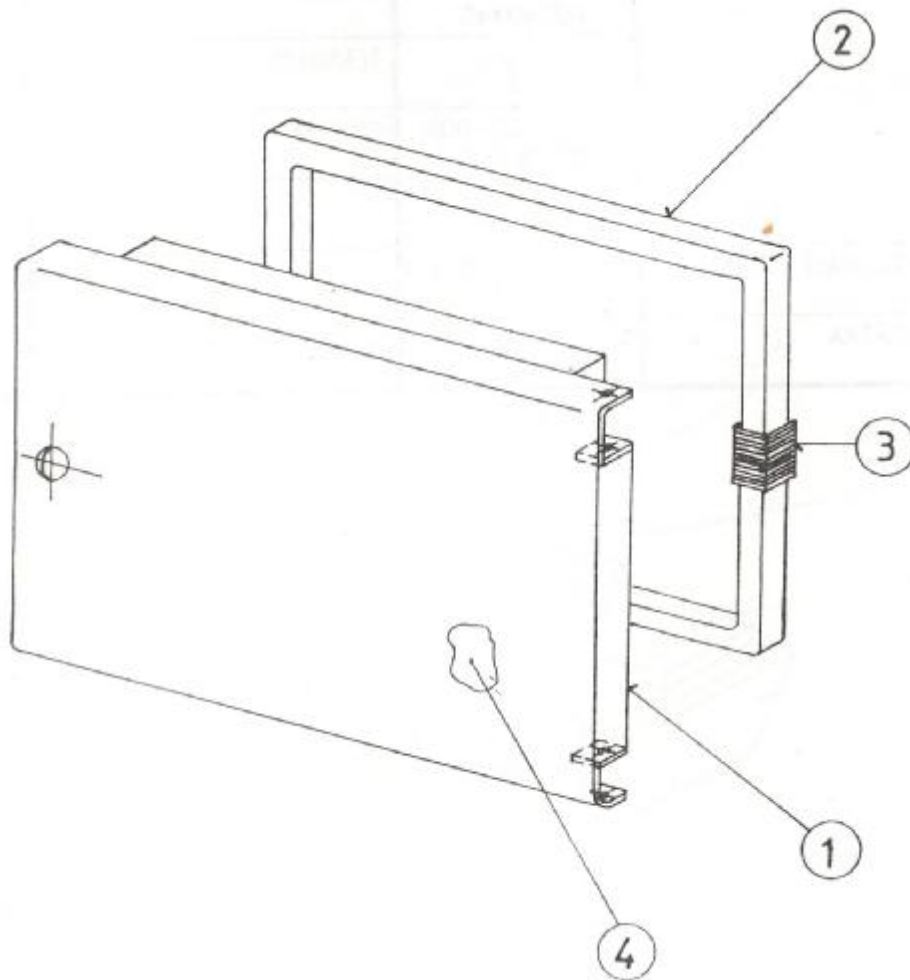
Čís.	Název	Archivní číslo	ČSN, označení, typ	Kusů
		Číslo výkresu		
1				
2	SEKUNDÁRNÍ KLAPKA	02-01-00-000 00140159	SESTAVA SVAREK	1
3	KRYT VZDUCHOVÁNÍ	02-02-00-000 00240223	SESTAVA	1
4	ÚCHYT VENTILÁTORU	02-00-00-003 00140171		2
5	ŠROUB M 8x65		ČSN 021101	2
6	ŠROUB 3,9x16		ČSN 021232.00	6
7	MATICE M 8		ČSN 021401	2
8	MATICE M 6		ČSN 021401	1
9	PODLOŽKA 8		ČSN 021740	2
10	KOULE Ø16 x M6		TERMOSET	1
11	TĚSNĚNÍ I L=732	02-00-00-013 00240466		1
12	TĚSNĚNÍ II L=250	02-00-00-014 00240467		1

SPALOVACÍ PROSTOR - ŽÁROBETON SKUPINA 03



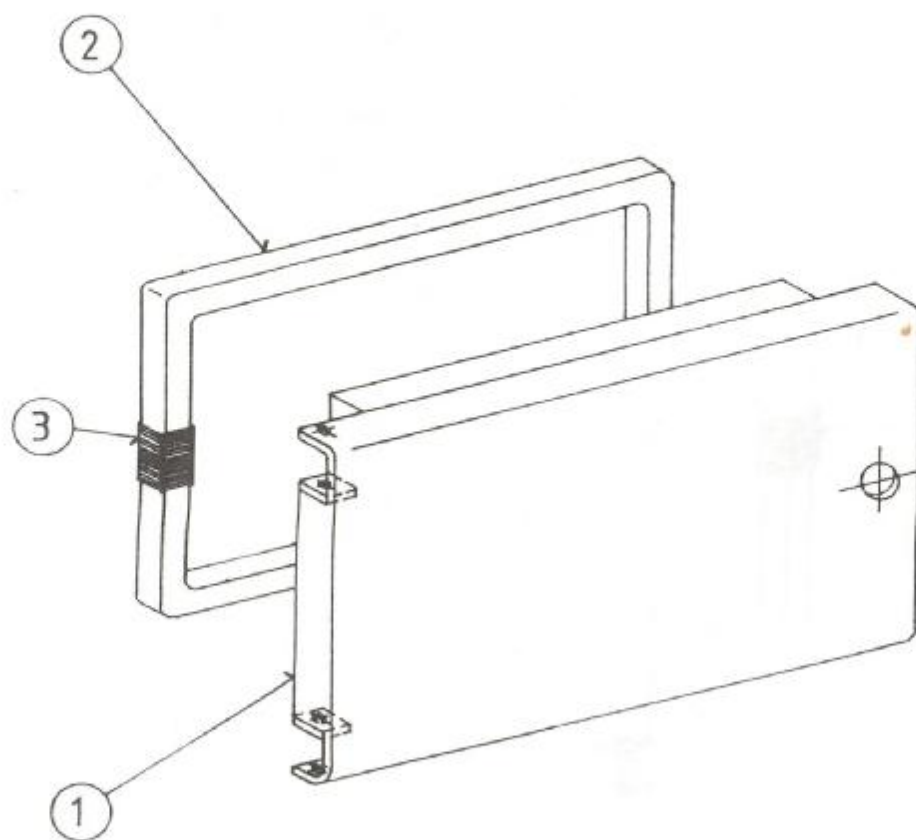
Čís.	Název	Archivní číslo	ČSN, označení, typ	Kusů
		Číslo výkresu		
1	ČELO ZADNÍ	03-01-00-000 00230218	SESTAVA	1
2	TVAROVKA PRAVÁ	03-02-00-000 00230317	SESTAVA	1
3	TVAROVKA LEVÁ	03-00-00-003 00220138	ODLITEK	1
4	PODLOŽNÁ TVAROVKA	03-00-00-004 00130216	ODLITEK	1
5	BOČNICE	03-00-00-005 00240446	ODLITEK	2
6	CIHLA I 40x123x200		TERMALIT	1
7	KLÍN TOPENIŠTĚ	03-00-00-007 00130217	ODLITEK	6
8				1
9	SPOJOVACÍ TRUBKA	03-00-00-014 00140041		1
10	ZARÁŽKA	03-17-00-000 00240042	SESTAVA SVAREK	1

HORNÍ BRANKA SKUPINA 04
PRAVÉ PŘÍKONÍ



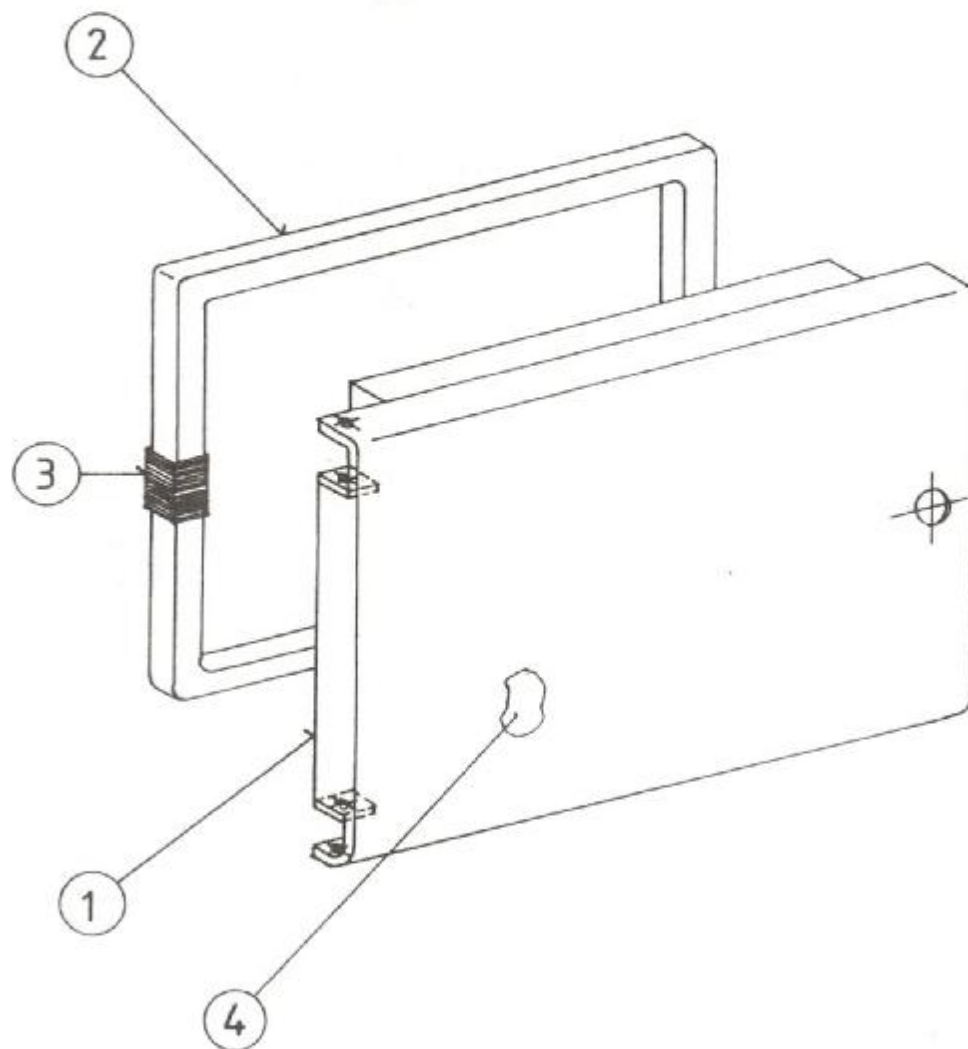
Čís.	Název	Archivní číslo	ČSN, označení, typ	Kusů
		Číslo výkresu		
1	HORNÍ BRANKA PRAVÉ PŘÍKONÍ	04-01-00-000 00220167	SESTAVA SVAREK	1
2	TĚSNÍCÍ ŠŤŮRA Ø28-1710	04-00-00-005 00260023	F 8000	1
3	SPOJOVACÍ TKANINA 50x100	04-00-00-006 00160012	TEMAC ZVĚŘINEK	1
4	IZOLAČNÍ DESKA 25x366x408	04-00-00-004 00260016	SIBRAL	1

DOLNÍ BRANKA SKUPINA 05
SHODNÁ PRO PRAVÉ I LEVÉ PROVEDENÍ



Čís.	Název	Archivní číslo	ČSN, označení, typ	Kusů
		Číslo výkresu		
1	DOLNÍ BRANKA	05-01-00-000 00220166	SESTAVA SVAREK	1
2	TĚSNÍCÍ ŠŇŮRA Ø28x1560	05-00-00-005 00160010	F 8000	1
3	SPOJOVACÍ TKANINA 50x100	05-00-00-006 00160012	TEMAC ZVĚŘINEK	1

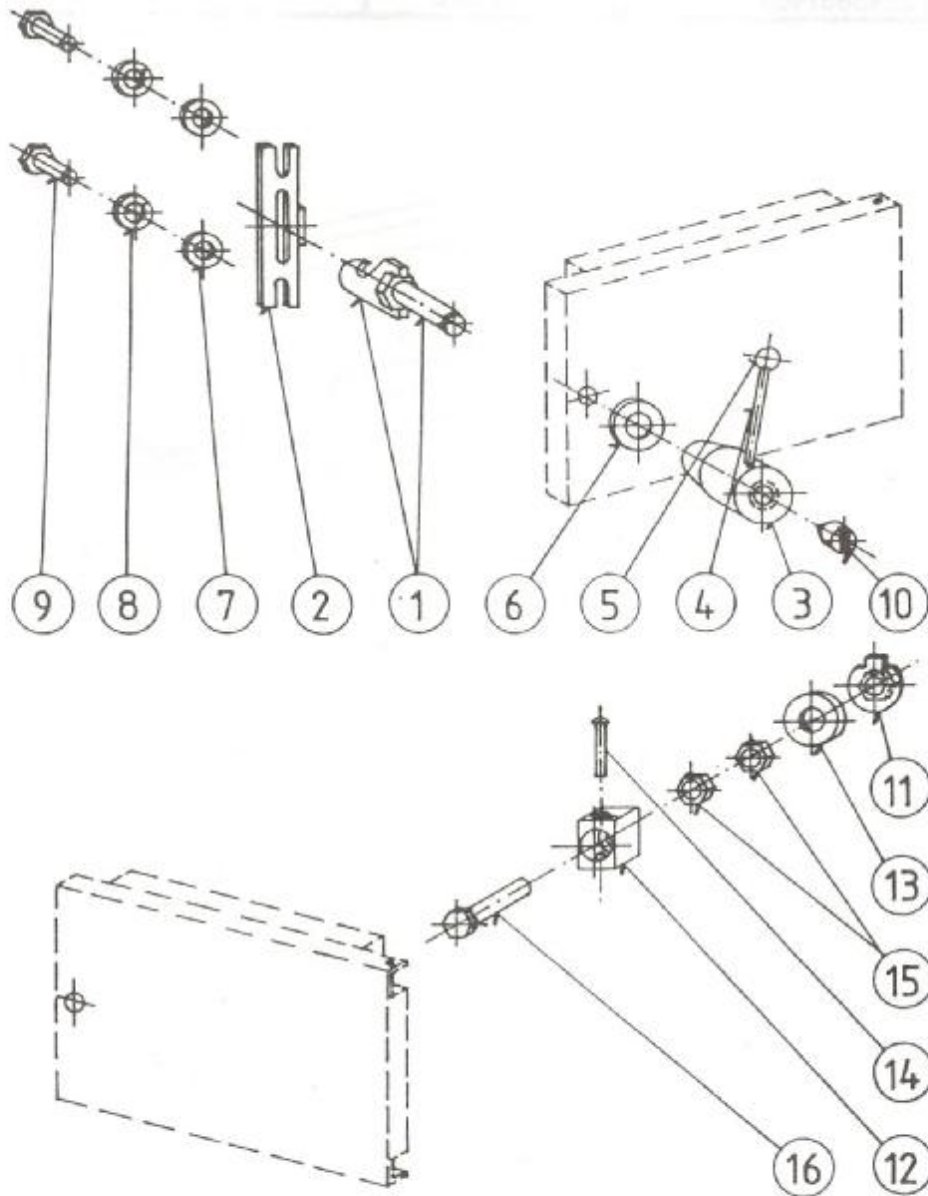
HORNÍ BRANKA SKUPINA 06
LEVÉ PROVEDENÍ



Čís.	Název	Archivní číslo	ČSN, označení, typ	Kusů
		Číslo výkresu		
1	HORNÍ BRANKA LEVÉ PROVEDENÍ	06-01-00-000 00220168	SESTAVA SVAREK	1
2	TĚSNÍCÍ ŠŇŮRA ø28x1710	06-00-00-005 00260023	F 8000	1
3	SPOJOVACÍ TKANINA 50x100	06-00-00-006 00160012	TEMAC ZVĚŘINEK	1
4	IZOLAČNÍ DESKA 25x366x408	06-00-00-004 00260016	SIBRAL	1

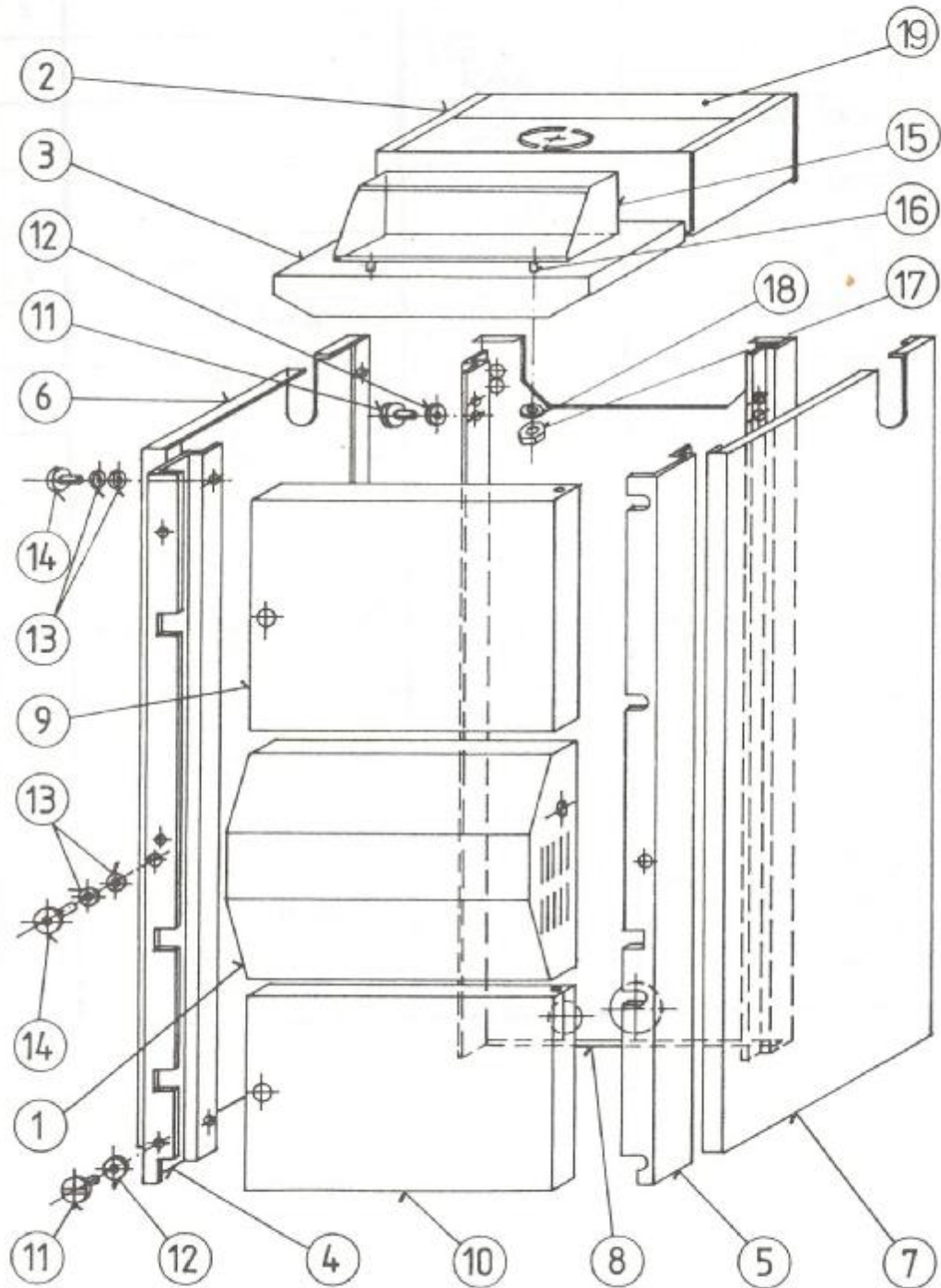
UCHYCENÍ BRANEK

SKUPINA 07



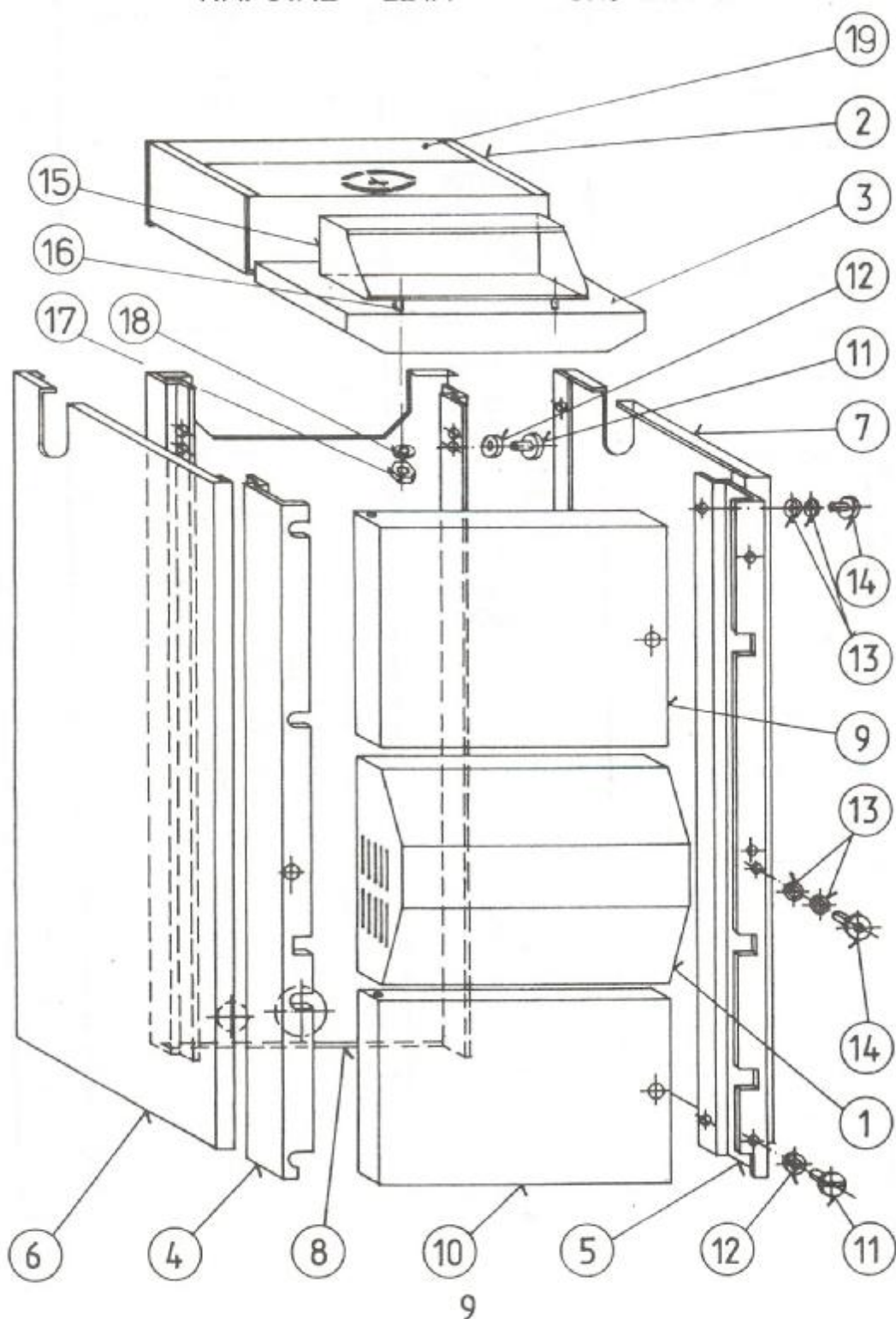
Čís.	Název	Archivní číslo	ČSN, označení, typ	Kusů
		Číslo výkresu		
1	SVAREK HÁKU	07-01-00-000 00140131	SESTAVA SVAREK	2
2	VEDENÍ HÁKU	07-00-00-002 00130064		2
3	MATICE ZAVÍRÁNÍ	07-00-00-004 00140132		2
4	TYČKA RUKOJETI	07-00-00-005 00140133		2
5	KOULE ø32		POLYAMID	2
6	PODLOŽKA 18		ČSN 021729.05	2
7	PODLOŽKA 6,6		ČSN 021729.15	4
8	PODLOŽKA PÉROVÁ 6,1		ČSN 021740.05	4
9	ŠROUB M6x16		ČSN 021103.15	4
10	STAVĚCÍ ŠROUB M16x18		Č.VÝKRESU 2964 (ŠROUBÁRNA KRUPKA)	2
11	SVAREK MATICE	07-20-00-000 00140134	SESTAVA SVAREK	4
12	KOSTKA	07-00-00-021 00140135		4
13	PODLOŽKA 14		ČSN 021727.15	4
14	ČEP ø8-56		ČSN 022109.15	4
15	MATICE M12		ČSN 021401.15	8
16	ŠROUB M12x60		ČSN 021103.15	4

KAPOTÁŽ PRAVÁ SKUPINA 10



Čís.	Název	Archivní číslo	ČSN, označení, typ	Kusů
		Číslo výkresu		
1	PŘEDNÍ KRYT	10-01-00-000 00240236	SESTAVA SVAREK	1
2	KRYT NÁSTAVBY	10-02-00-000 00230101	SESTAVA SVAREK	1
3	VRCHNÍ KRYT	10-00-00-003 00230106		1
4	LÍŠTA LEVÁ	10-00-00-004 00230107		1
5	LÍŠTA PRAVÁ	10-00-00-005 00230108		1
6	BOK LEVÝ	10-00-00-008 00220068		1
7	BOK PRAVÝ	10-00-00-009 00220069		1
8	ZADNÍ KRYT	10-00-00-010 00220070		1
9	KRYT HORNÍ BRANKY	10-00-00-011 00220071		1
10	KRYT DOLNÍ BRANKY	10-00-00-013 00120040		1
11	ŠROUB M6x14		ČSN 021131.25	7
12	PODLOŽKA 6,4		ČSN 021702.15	7
13	PODLOŽKA 5,3		ČSN 021702.15	20
14	NÝT TRHACÍ Al/st 3x6		OBJEDNACÍ ČÍSLO 103130061	10
15	KRABÍČKA REGULACE	10-06-00-000 00120026	SESTAVA SVAREK	1
16	POUZDRO ø12-10	10-00-00-037 00140107	POLYETHYLEN	4
17	MATICE M5		ČSN 021401.25	4
18	PODLOŽKA 5,3		021745.15	4
19	KRYT VÝMĚNÍKU	10-00-00-014 00230105		1

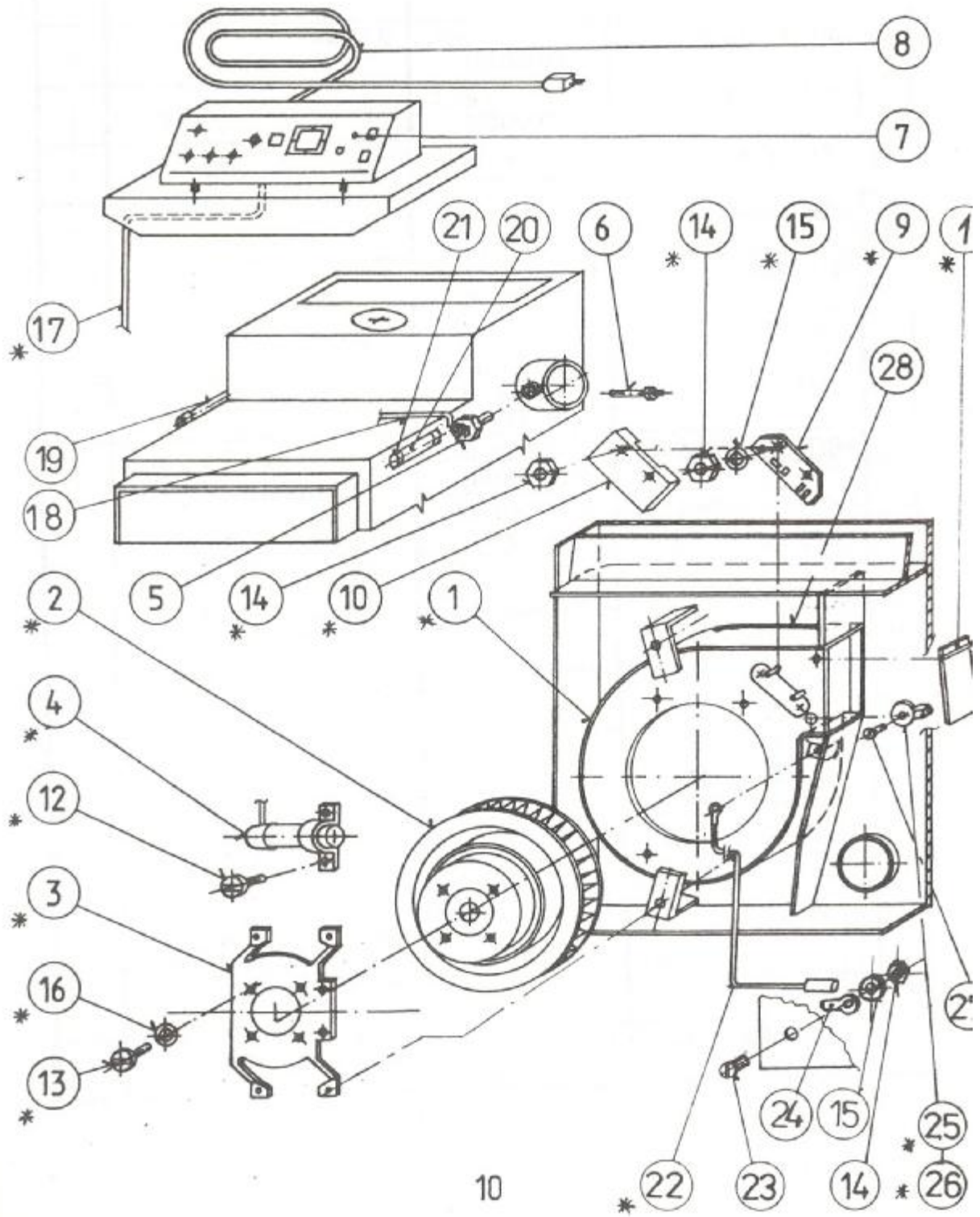
KAPOTÁŽ LEVÁ SKUPINA 11



Čís.	Název	Archivní číslo	ČSN, označení, typ	Kusů
		Číslo výkresu		
1	PŘEDNÍ KRYT	11-01-00-000 00240236	SESTAVA SVAREK	1
2	KRYT NÁSTAVBY	11-02-00-000 00230101	SESTAVA	1
3	VRCHNÍ KRYT	11-00-00-003 00230106		1
4	LIŠTA LEVÁ	11-00-00-006 00230109		1
5	LIŠTA PRAVÁ	11-00-00-007 00230110		1
6	BOK LEVÝ	11-00-00-008 00220068		1
7	BOK PRAVÝ	11-00-00-009 00220069		1
8	ZADNÍ KRYT	11-00-00-010 00220073		1
9	KRYT HORNÍ BRANKY	11-00-00-012 00220074		1
10	KRYT DOLNÍ BRANKY	11-00-00-014 00120047		1
11	ŠROUB M6x14		ČSN 021131.15	7
12	PODLOŽKA 6,4		ČSN 021402.15	7
13	PODLOŽKA 5,3		ČSN 021702	20
14	TRHACÍ NÝT Al/st 3x6		OBJEDNACÍ ČÍSLO 103130061	10
15	KRABIČKA REGULACE	11-04-00-000 00120026	SESTAVA SVAREK	1
16	POUZDRO ø12-10	11-00-00-037 00140107	POLYETHYLEN	4
17	MATICE M5		ČSN 021401.25	4
18	PODLOŽKA 5,3		ČSN 021745.15	4
19	KRYT VÝMĚNÍKU	11-00-00-013 00230105		1

ELEKTROINSTALACE

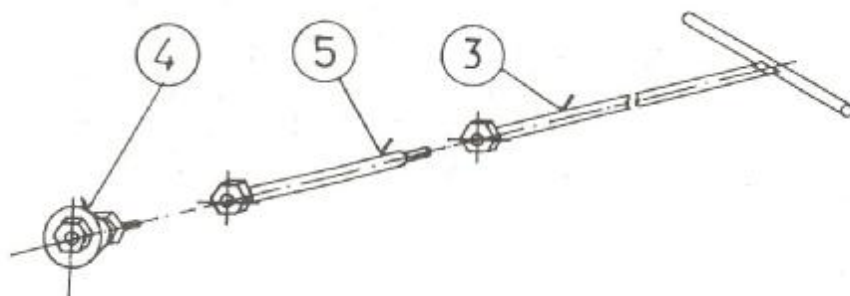
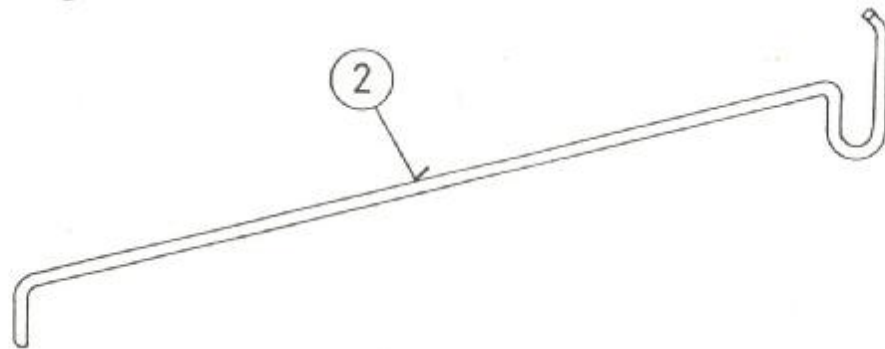
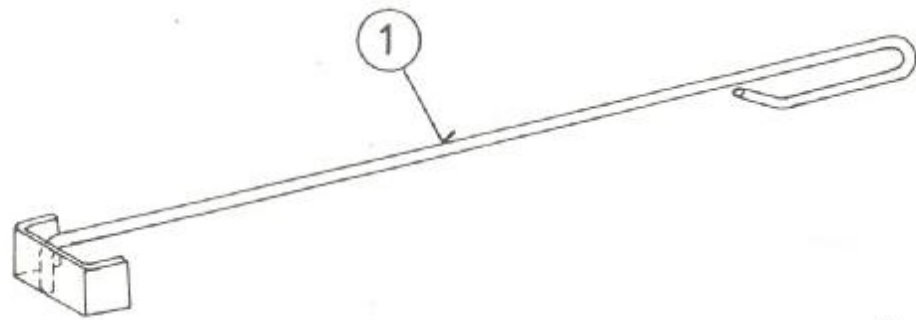
SKUPINA 12



Čís.	Název	Archivní číslo	ČSN, označení, typ	Kusů
		Číslo výkresu		
1	SPIRÁLNÍ SKŘÍŇ	12-02-01-000 00230111	SESTAVA SVAREK	1
2	MOTOREK J 22 VF 288 D		SESTAVA	1
3	DRŽÁK	12-02-01-003 00130055		1
4	KONDENZÁTOR 2,5 uF 400 V			1
5	TERMOSTAT HAVARIJNÍ TH 480 R 93 D			1
6	ČIDLO S KABELEM 10 kΩ	12-06-00-000 00140434		1
7	REGULACE L3 (TYP DLE NÁVODU)	12-01-00-000 00120025		1
8	ŠŇŮRA SÍŤOVÁ L=3m			1
9	ODPOROVÁ DESTIČKA ÚPLNÁ	12-02-02-000 00140100		1
10	KRYT DESTIČKY	12-02-00-011 00140102		1
11				1
12	ŠROUB 2,9x9		ČSN 021232.05	2
13	ŠROUB M5x8		ČSN 021131.25	4
14	MATICE M4		ČSN 021401.15	5
15	PODLOŽKA 4		ČSN 021745.15	3
16	PODLOŽKA 5		ČSN 021740.05	4
17	KABEL K ODPORU CSSS 4x0,75B-2100	12-02-00-006 00260117		1
18	KABEL HAVAR. TERM. CSSS 2x0,75-1200	12-10-00-000 00260014		1
19	TRUBKA PC 16-500	12-00-00-004 00240237		1
20	TRUBKA PC 16-220	12-00-00-005 00240238		1
21	KONCOVKA TRUBKY PC 16			4

Čís.	Název	Archivní číslo	ČSN,označení,typ	Kusů
		Číslo výkresu		
22	VODIČ ZEMNÍCÍ CYA 0,75-850	12-02-00-007 00160120		1
23	ŠROUB M4x12		ČSN 021121.25	1
24	KONEKTOR NOŽOVÝ 6,3 AMP		TYP 181949-1	1
25	MAGNET FERIT.		MATERIÁL 090	1
26	PŘÍCHYTKA		PLAST	1
27	ŠROUB 4.8x13		ČSN 021236.00	1
28	TĚSNĚNÍ L=730	12-02-00-007 00160120	SILIK. PRYŽ	1
*	VENTILÁTOR KOMPLETNÍ (2 ODPORY)	12-02-00-021 00240468		1

PŘÍSLUŠENSTVÍ



Čís.	Název	Archivní číslo	ČSN, označení, typ	Kusů
		Číslo výkresu		
1	ŠKRABKA	16-00-00-000 00140139	SESTAVA SVAREK	1
2	HÁK	00-00-00-014 00140138		1
3	VYMETACÍ TYČ	15-01-00-000 00140439	SESTAVA SVAREK	1
4	VYMETACÍ TALÍŘ	15-05-00-000 00140145	SESTAVA	1
5	NÁSTAVEC	15-02-00-000 00240438	SESTAVA SVAREK	1

VERNER spol. s r.o.
EKOLOGICKÉ SPALOVÁNÍ A VYTÁPĚNÍ
Sokolská 321
549 41 Červený Kostelec

tel. 42 441 465024
fax 42 441 631725