



VERNER SPIRO

...více než radiátor



www.verner.cz

VERNER SPIRO

...více než radiátor

Společnost VERNER představuje zcela nové a nejmodernější pojetí vytápění místností, které klade důraz především na estetickou stránku, významné omezení cirkulace prachu a širokou možnost umístění a řešení topných prvků. Specifický princip předávání tepla zabezpečuje vysoké topné výkony na minimální plochu. VERNER SPIRO má díky konstrukci z mědi téměř nedostižnou životnost.



7 jedinečných důvodů proč zvolit VERNER SPIRO

1. Lepší princip předávání tepla bez zachytávání prachu

Specifické proudění vzduchu zajišťuje, že prach obsažený ve vzduchu dále necirkuluje, což ocení nejen alergici. Prach se pouze usazuje pod otopným tělesem. Odtud pak lze prach jednoduše vysát.

2. Malý obsah vody – nejrychlejší zátop

VERNER SPIRO je měděná trubka, která má kolem sebe drátěný opleť. Díky této skutečnosti obsahuje mnohonásobně méně vody než běžný deskový či článkový radiátor. To zaručuje velmi rychlé natopení celého systému.

3. Dlouhá životnost

Vzhledem k tomu, že VERNER SPIRO má měděnou konstrukci, nepodléhá korozi. To předurčuje mnohem delší životnost, než běžné topné systémy.

4. Zdravý životní styl

Díky tomu, že oproti klasickým radiátorům VERNER SPIRO nezvedá prach, je tento systém vhodný pro alergiky a osoby jinak choulostivé na prach.

5. Ochrana životního prostředí

Použitím systému VERNER SPIRO šetříme přírodu a to zejména díky jeho dlouhé životnosti. Snižujeme tím velké množství stavebního odpadu. Pokud v budoucnu dojde k rekonstrukci systému vytápění, měď lze opětovně recyklovat.

6. Dokonalá přizpůsobivost interiéru – skryté vytápění

VERNER SPIRO je vhodné jak pro velmi náročné moderní interiéry, kde by se klasické radiátory nehodily, tak i pro chalupy a dřevěné stavby, kde chceme zachovat původní ráz interiéru. Systém vytápění VERNER SPIRO lze jednoduše umístit například za sádkartonovou stěnu, dřevěný či kamenný obklad nebo za jiným materiálem, který nenaruší vzhled interiéru.

7. Úspora

Díky skutečnosti, že VERNER SPIRO obsahuje velmi malé množství vody, dokáže velmi rychle reagovat na požadavek změny teploty v bytě. Takto rychlá reakce systému zaručuje vyšší účinnost regulace, čímž se dosáhne nižších tepelných ztrát.

Další úspory přináší systém VERNER SPIRO ve spotřebě elektrické energie. Např. do topného systému o výkonu do 15 kW postačuje instalovat pouze jedno oběhové čerpadlo o příkonu jen 20 W (v nouzovém režimu i méně než 10 W), čímž se dosáhne úspory několik set korun ročně.



Princip předávání tepla.

VERNER SPIRO před zakrytím



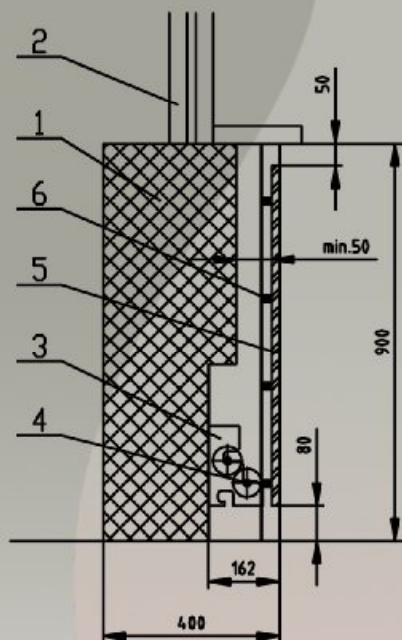
VERNER SPIRO po zakrytí



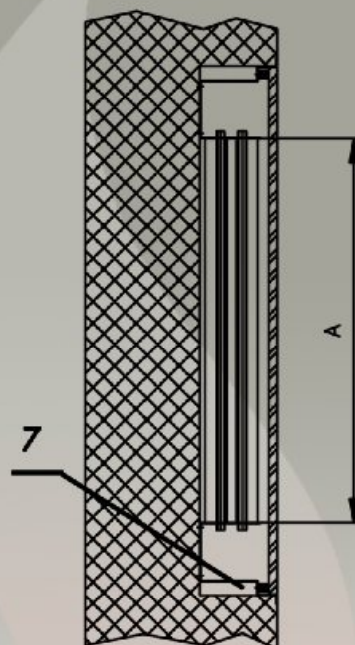
Příklady zabudování systému VERNER SPIRO

VERNER SPIRO ve zdi pod oknem

Svislý řez stěnou pod oknem

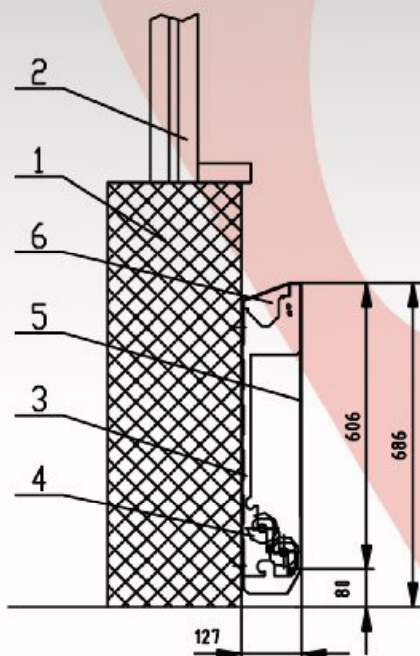


Vodorovný řez stěnou pod oknem

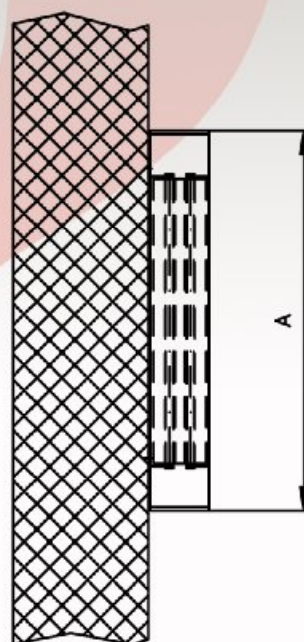


VERNER SPIRO umístěný na zdi

Svislý řez stěnou pod oknem



Vodorovný řez stěnou pod oknem



LEGENDA

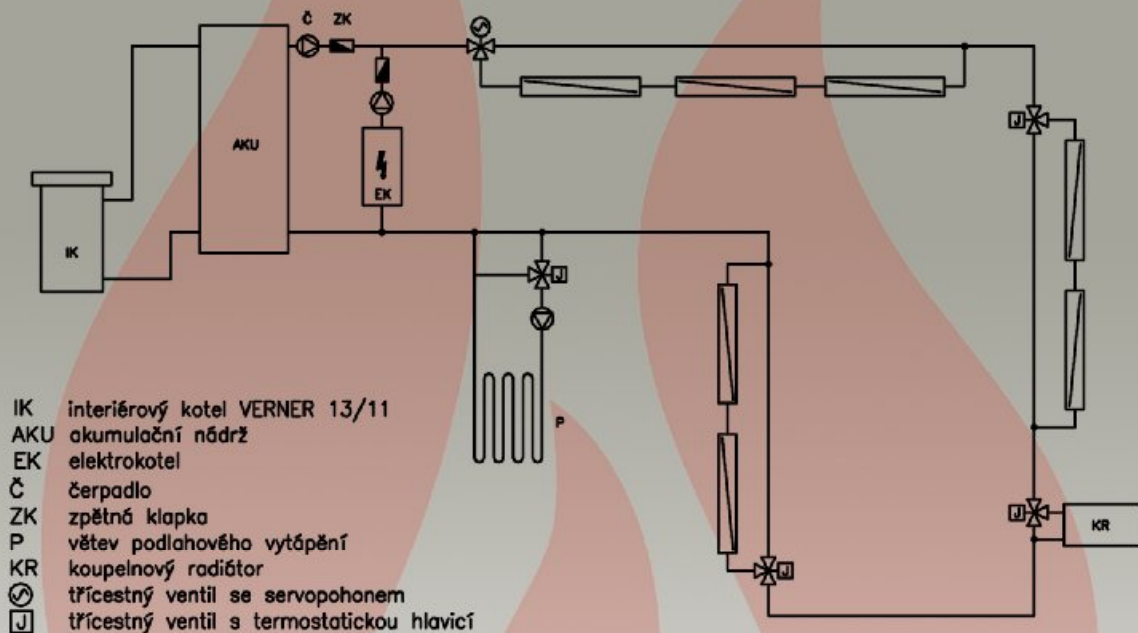
- 1 – zeď
- 2 – okno
- 3 - držák SPIRO
- 4 – SPIRO

- 5 - kryt přední
- 6 – rozpěrky (nahore) / kryty čelní (dole)
- 7 – rám pro zadržení
- A - délka dle výkonu topného tělesa

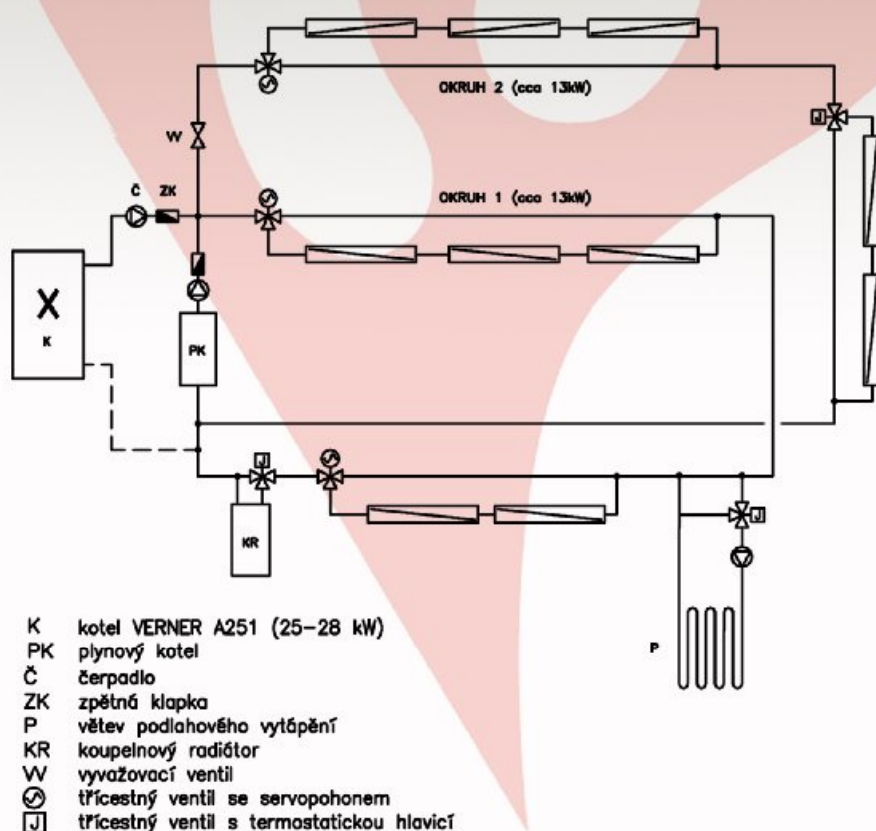
Společnost VERNER dodává celou konstrukci pro zadržování nebo umístění na zdi: držáky, rámy i krycí desky.

Příklady zapojení systému VERNER SPIRO

MOŽNOST ZAPOJENÍ SPIRO S JEDNÍM OKRUHEM (interiérový kotel VERNER, akumulční nádrž, elektrokotel)



MOŽNOST ZAPOJENÍ SPIRO SE DVĚMA OKRUHY (automatický kotel VERNER, plynový kotel)



Přehled topných výkonů VERNER SPIRO

VÝŠKA ZAKRYTOVÁNÍ 200 MM, JEDNODUCHÉ PŘEVODENÍ (SESTAVA S JEDNOU SPIRO)						
Pokožová teplota (°C)	Délka SPIRO (mm)	Výkon sestavy (W) při dané teplotě vody				
		50 °C	60°C	70°C	80°C	90°C
20	1 x 610	80	160	235	300	380
20	1 x 810	110	210	310	400	510
20	1 x 1010	140	260	390	500	630
20	1 x 1210	165	310	465	600	755
20	1 x 1410	190	360	540	700	880
20	1 x 1610	220	410	620	800	1010
20	1 x 1810	245	460	695	900	1130

VÝŠKA ZAKRYTOVÁNÍ 400 MM, JEDNODUCHÉ PŘEVODENÍ (SESTAVA S JEDNOU SPIRO)						
Pokožová teplota (°C)	Délka SPIRO (mm)	Výkon sestavy (W) při dané teplotě vody				
		50 °C	60°C	70°C	80°C	90°C
20	1 x 610	90	190	270	350	420
20	1 x 810	115	250	360	460	560
20	1 x 1010	145	320	445	575	700
20	1 x 1210	170	380	530	690	840
20	1 x 1410	200	440	620	800	980
20	1 x 1610	230	500	710	915	1120
20	1 x 1810	260	565	800	1030	1260

VÝŠKA ZAKRYTOVÁNÍ 600 MM, JEDNODUCHÉ PŘEVODENÍ (SESTAVA S JEDNOU SPIRO)						
Pokožová teplota (°C)	Délka SPIRO (mm)	Výkon sestavy (W) při dané teplotě vody				
		50 °C	60°C	70°C	80°C	90°C
20	1 x 610	95	195	300	400	490
20	1 x 810	130	260	400	530	650
20	1 x 1010	160	320	500	660	800
20	1 x 1210	190	390	600	790	960
20	1 x 1410	220	450	700	920	1120
20	1 x 1610	250	520	800	1050	1280
20	1 x 1810	280	580	900	1180	1440

VÝŠKA ZAKRYTOVÁNÍ 200 MM, DVOJITÉ PŘEVODENÍ (SESTAVA SE DVĚMA SPIRO)						
Pokožová teplota (°C)	Délka SPIRO (mm)	Výkon sestavy (W) při dané teplotě vody				
		50 °C	60°C	70°C	80°C	90°C
20	2 x 610	150	250	370	460	630
20	2 x 810	200	340	480	620	830
20	2 x 1010	250	420	600	770	1040
20	2 x 1210	300	500	720	920	1250
20	2 x 1410	340	580	840	1070	1450
20	2 x 1610	390	660	960	1220	1660
20	2 x 1810	440	750	1080	1370	1860

VÝŠKA ZAKRYTOVÁNÍ 400 MM, DVOJITÉ PŘEVODENÍ (SESTAVA SE DVĚMA SPIRO)						
Pokožová teplota (°C)	Délka SPIRO (mm)	Výkon sestavy (W) při dané teplotě vody				
		50 °C	60°C	70°C	80°C	90°C
20	2 x 610	180	320	460	615	790
20	2 x 810	240	425	610	820	1045
20	2 x 1010	300	530	760	1020	1300
20	2 x 1210	360	635	910	1220	1560
20	2 x 1410	420	740	1060	1420	1820
20	2 x 1610	480	845	1210	1620	2080
20	2 x 1810	540	950	1360	1825	2340

VÝŠKA ZAKRYTOVÁNÍ 600 MM, DVOJITÉ PŘEVODENÍ (SESTAVA SE DVĚMA SPIRO)						
Pokožová teplota (°C)	Délka SPIRO (mm)	Výkon sestavy (W) při dané teplotě vody				
		50 °C	60°C	70°C	80°C	90°C
20	2 x 610	210	350	495	640	810
20	2 x 810	280	460	655	850	1075
20	2 x 1010	345	575	820	1060	1340
20	2 x 1210	415	690	980	1270	1605
20	2 x 1410	480	800	1140	1480	1870
20	2 x 1610	550	915	1300	1690	2135
20	2 x 1810	620	1030	1465	1900	2400

TOPNÝ SLOUP VERNER

...o krok napřed

Topné sloupy VERNER doporučujeme používat v místnostech, kde by klasický radiátor narušoval dokonalý design. Topné sloupy VERNER jsou tvořeny systémem VERNER SPIRO, který je důmyslně umístěn např. za sádkartonovou stěnou, dřevěným či kamenným obkladem apod. V této stěně pracuje systém VERNER SPIRO na principu kominového efektu. To znamená, že vzduch do topného sloupu VERNER je nasáván spodní mezerou u podlahy a teplý vzduch vychází v horní části. Zároveň je prohřátý i celý topný sloup VERNER. Tento systém vytápění zajistí dokonale prohřátou místnost v celé své výšce i délce.



Další výhody systému VERNER SPIRO:

- VERNER SPIRO má velice nízkou hmotnost a díky tomu je práce se tímto systémem velmi rychlá a snadná. Montáž zvládne i jeden pracovník.
- VERNER SPIRO také vyniká značně omezeným vznikem tzv. „pytlů“. To znamená, že do rozdílu výšky cca 20 cm není nutné systém odvzdušňovat (Tuto výhodu lze uplatnit při podchodu prahů dveří, při rozdílné výšce podlah a dalších překážkách).
- Systém VERNER SPIRO vyniká také velkou variabilitou provedení topného systému přímo při realizaci na stavbě.



www.verner.cz

VERNER a.s.

Sokolská 321, 549 41 Červený Kostelec
telefon: +420 491 465 024, +420 491 462 135
email: info@verner.cz

Obchodní partner