

KATALOG NÁHRADNÍCH DÍLŮ

v

teplovodní kotel

VERNER V210

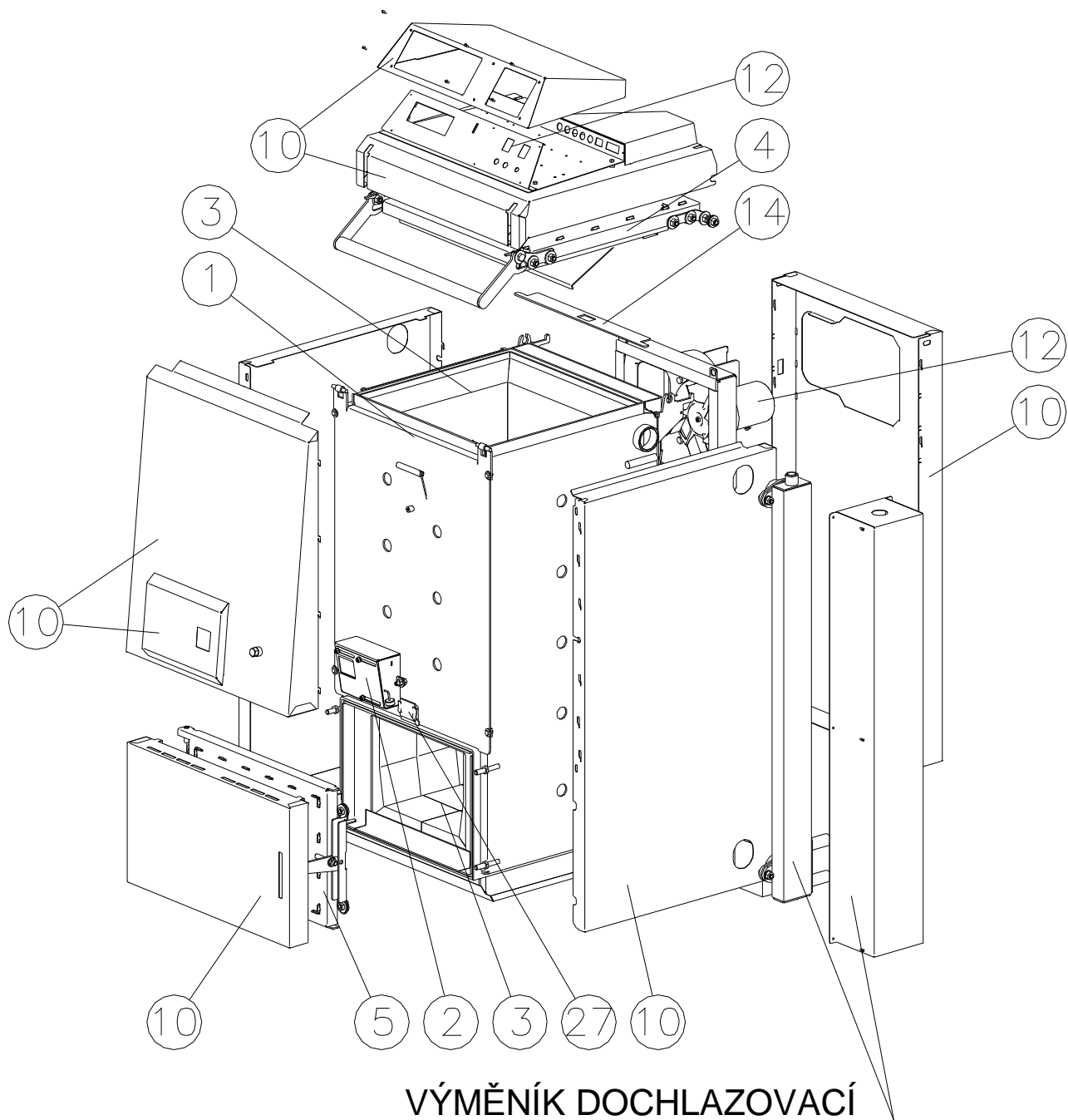


ČSN EN ISO 9001: 2009

SEZNAM SKUPIN

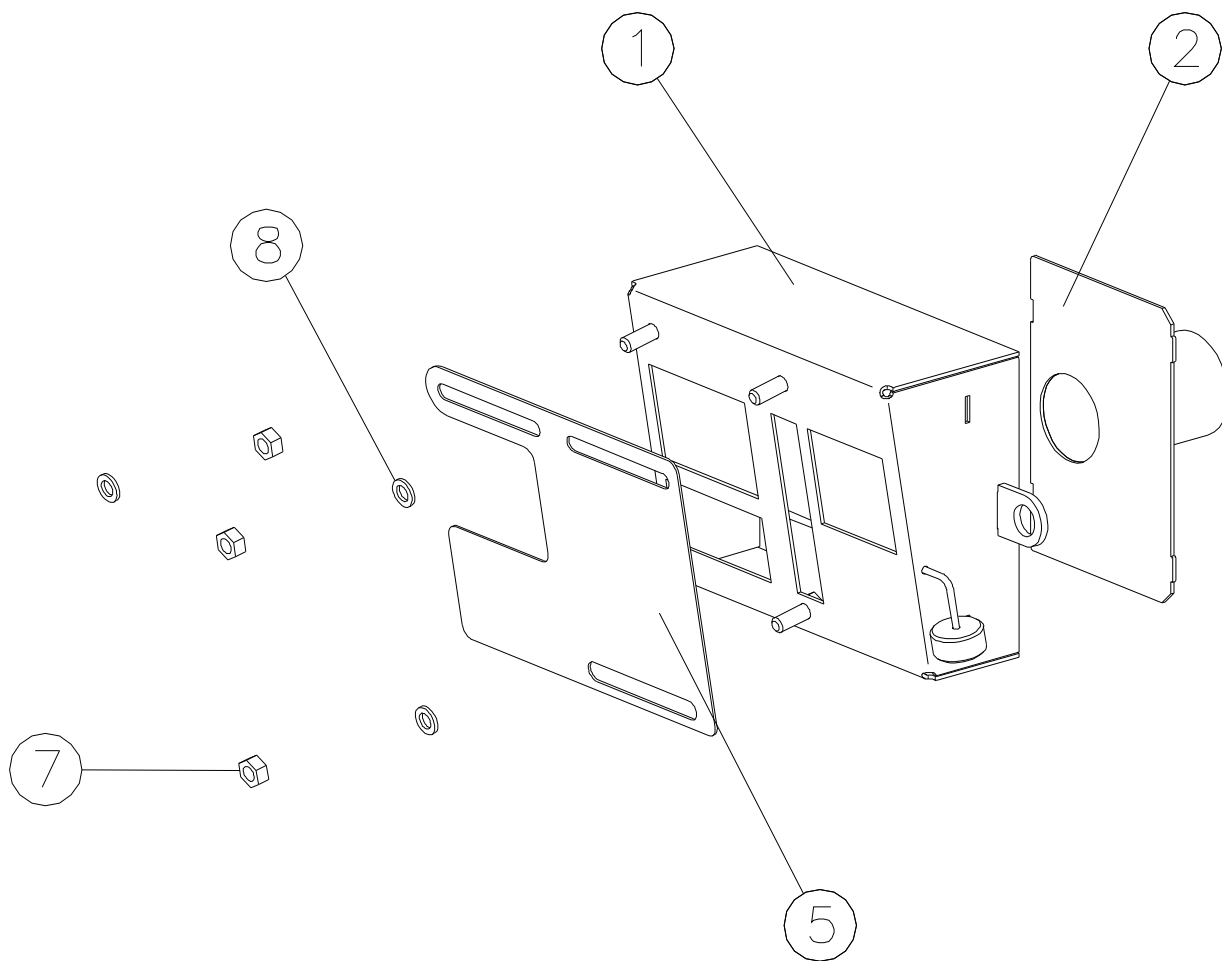
NÁZEV	OBJEDNACÍ ČÍSLO ČÍSLO VÝKRESU	STRANA
KOTEL ÚPLNÝ	b029.22031 02922031	2
VZDUCHOVÁNÍ	b027.36318 02736318	4
SPALOVACÍ PROSTOR	b029.22054 02922054	6
DVÍŘKA HORNÍ	b029.36353 02936353	8
DVÍŘKA DOLNÍ	b027.21935 02721935	10
KAPOTÁŽ	b029.22107 02922107	12
ELEKTROINSTALACE	b027.10877 02710877	14
VÝMĚNÍK DOCHLAZOVACÍ	b027.21981 02721981	16
PŘÍSLUŠENSTVÍ		18

KOTEL ÚPLNÝ V210



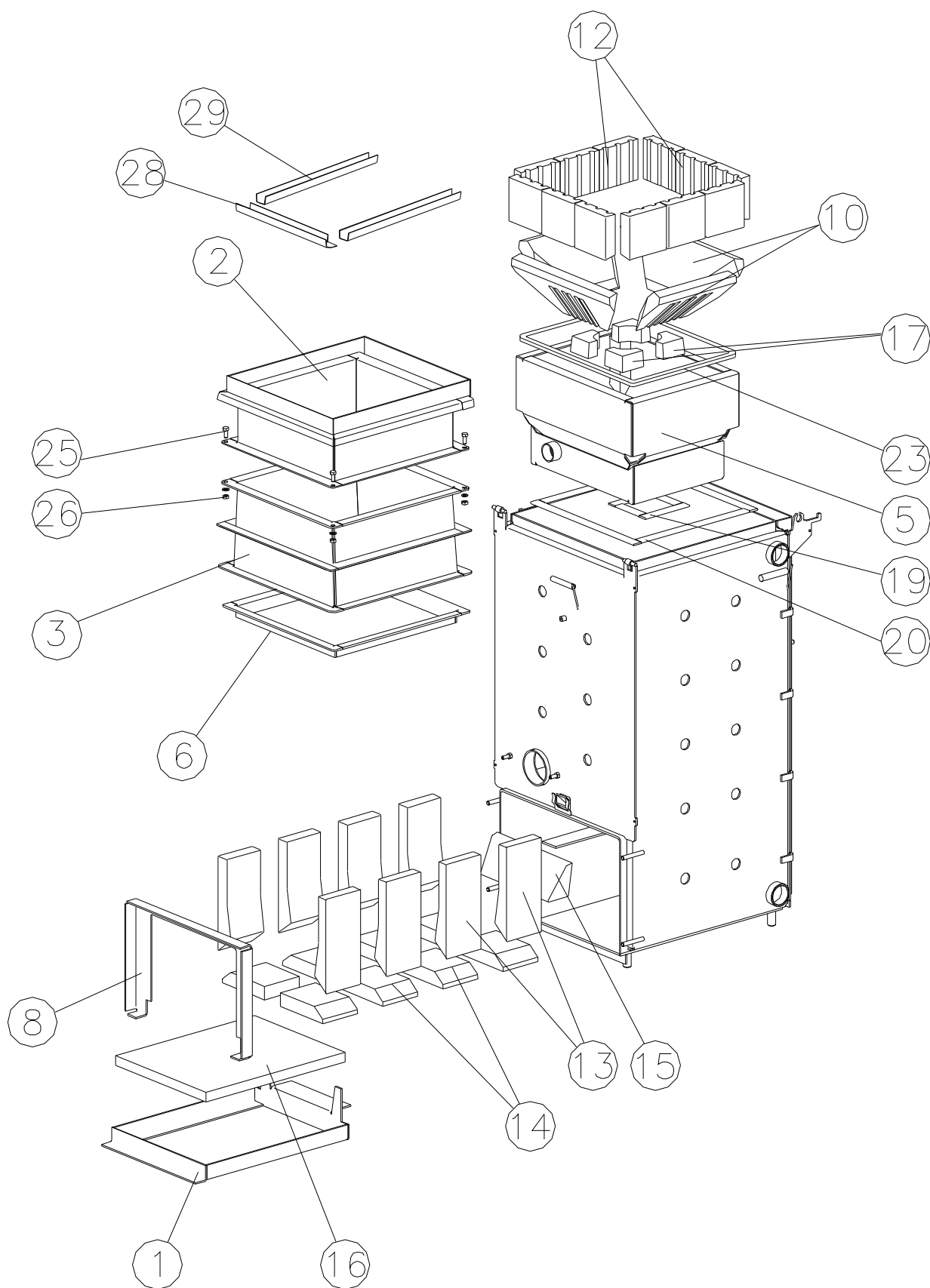
Čís.	Název	Objednací číslo	ČSN, označení, typ	Kusů
		Číslo výkresu		
1	TĚLESO KOTLE	b029.22032 02922032	SESTAVA SVAREK	1
2	VZDUCHOVÁNÍ	b027.36318 02736318	SESTAVA	1
3	SPALOVACÍ PROSTOR	b029.22054 02922054	SESTAVA	1
4	DVÍŘKA HORNÍ	b029.36353 02936353	SESTAVA	1
5	DVÍŘKA DOLNÍ	b027.21935 02721935	SESTAVA	1
10	KAPOTÁŽ KOTLE	b029.22107 02922107	SESTAVA	1
12	ELEKTROINSTALACE	b027.10877 02710877	SESTAVA	1
14	LIŠTA VÝMĚNÍKU	b027.83969 02783969		1
26	SKLO 3-40x50	m30.0457		1

VZDUCHOVÁNÍ



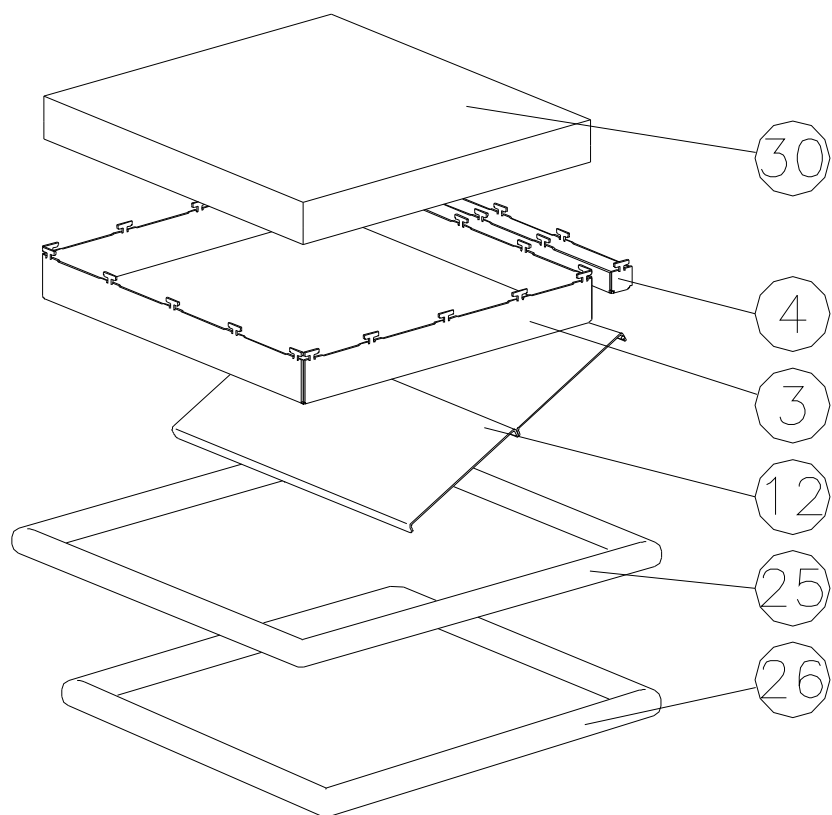
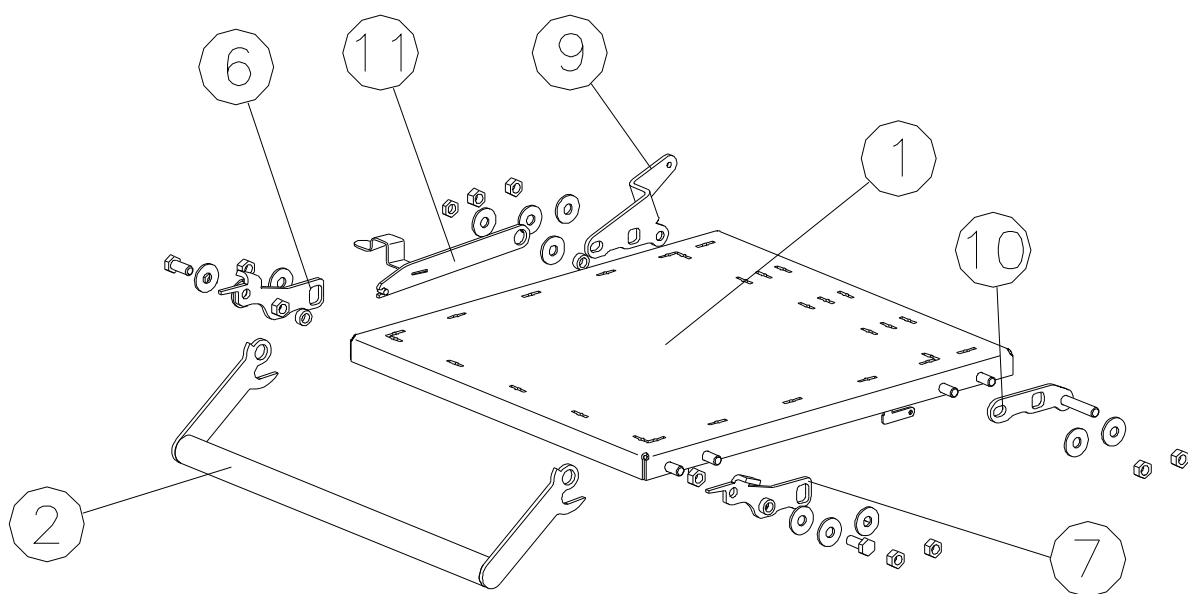
Čís.	Název	Objednací číslo	ČSN, označení, typ	Kusů
		Číslo výkresu		
1	KRABICE VZDUCHOVÁNÍ	b027.35935 02735935	SESTAVA SVAREK	1
2	NÁTRUBEK	b027.84555 02784555	SESTAVA SVAREK	1
5	CLONA	b027.83785 02783785		1
7	MATICE M 6 SAMOPOJISTNÁ	m18.0821		3
8	PODLOŽKA PLOCHÁ 6.4	m30.0045		3

SPALOVACÍ PROSTOR



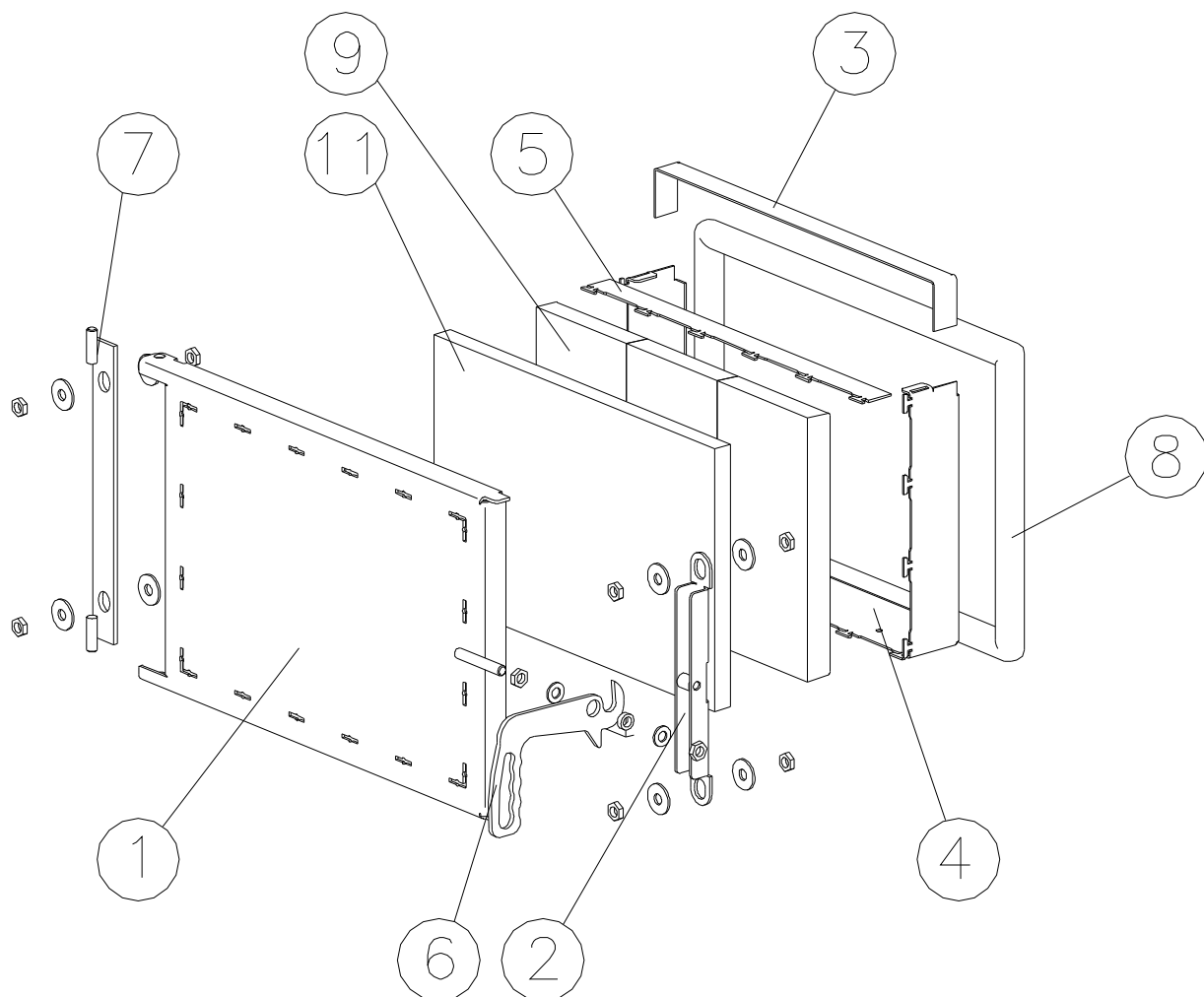
Čís.	Název	Objednací číslo	ČSN, označení, typ	Kusů
		Číslo výkresu		
1	RÁM DNA	b029.36224 02936224	SESTAVA SVAREK	1
2	RÁM VRCHNÍ	b029.36225 02936225	SESTAVA SVAREK	1
3	RÁM VRCHNÍ 2	b029.36226 02936226	SESTAVA SVAREK	1
5	ZÁKLADNA PŘIKLÁDACÍ KOMORY	b029.22055 02922055	SESTAVA SVAREK	1
6	RÁM ŽÁROVÝ	b029.36226 02936226	SESTAVA SVAREK	1
8	RÁM SPODNÍ	b027.35874 02735874		1
10	TVAROVKA ŠIKMÁ	m30.0910 02936370	novobet 1450 RA-FS2	4
12	TVAROVKA BOČNÍ	m30.0911 02784532	novobet 1450 RA-FS2	12
13	TVAROVKA BOČNÍ	m30.0867 02783717	novobet 1350 1,7 FS2	8
14	TVAROVKA DNA	m30.0868 02783718	novobet 1350 1,7 FS2	8
15	TVAROVKA UZAVÍRACÍ	m30.0888 02736009	novobet 1350 1,7 FS2	1
16	IZOLACE DNA 25-340x430	b029.67849 02967849	SIBREX	1
17	TVAROVKA TRYSKY	m30.0873 02783764	novobet 1450 RA-FS2	4
19	ŠNŮRA 1 pr.10-560	b027.67458 02767458		1
20	ŠNŮRA 2 pr.10-1560	b029.67850 02967850		1
23	ŠNŮRA 3 pr.10-1800	b029.67851 02967851		2
25	ŠROUB M 8x20	m18.0640	ČSN 021103.25 DIN933	8
26	MATICE M 8	m18.0018	ČSN 021401.20 DIN934	8
28	LIŠTA KRYCÍ ČELNÍ	b027.84961 02784961		1
29	LIŠTA KRYCÍ BOČNÍ	b029.85045 02985045		2

DVÍŘKA HORNÍ



Čís.	Název	Objednací číslo	ČSN, označení, typ	Kusů
		Číslo výkresu		
1	DVÍŘKA HORNÍ	b029.84645 02984645	SESTAVA SVAREK	1
2	MADLO HORNÍCH DVÍŘEK	b027.36363h9005 02736363	SESTAVA SVAREK	1
3	KRYT SVAREK	b029.84646 02984646	SESTAVA SVAREK	1
4	KRYT MALÝ	b027.36286 02736286		1
6	DRŽÁK ZAVÍRÁNÍ LEVÝ	b027.83630 02783630		1
7	DRŽÁK ZAVÍRÁNÍ PRAVÝ	b027.83631 02783631		1
9	PANT LEVÝ	b027.83639 02783639	SESTAVA SVAREK	1
10	PANT PRAVÝ	b027.83640 02783640	SESTAVA SVAREK	1
11	VZPĚRA	b027.83642 02783642	SESTAVA SVAREK	1
12	KLAPKA	b029.36354 02936354	SESTAVA SVAREK	1
25	ŠŇŮRA DVÍŘEK pr.28-1980	b029.68012 02968012		1
26	ŠŇŮRA 2 pr.28-1720	b029.68013 02968013		1
30	IZOLACE 2 40-365x395	b029.68014 02968014	ORSIL	1
ČÍS. 2 - MADLO HORNÍCH DVÍŘEK ČÍS.11- VZPĚRA - NENÍ SOUČÁSTÍ DVÍŘEK HORNÍCH OBJ.ČÍSLA b029.36353				

DVÍŘKA DOLNÍ

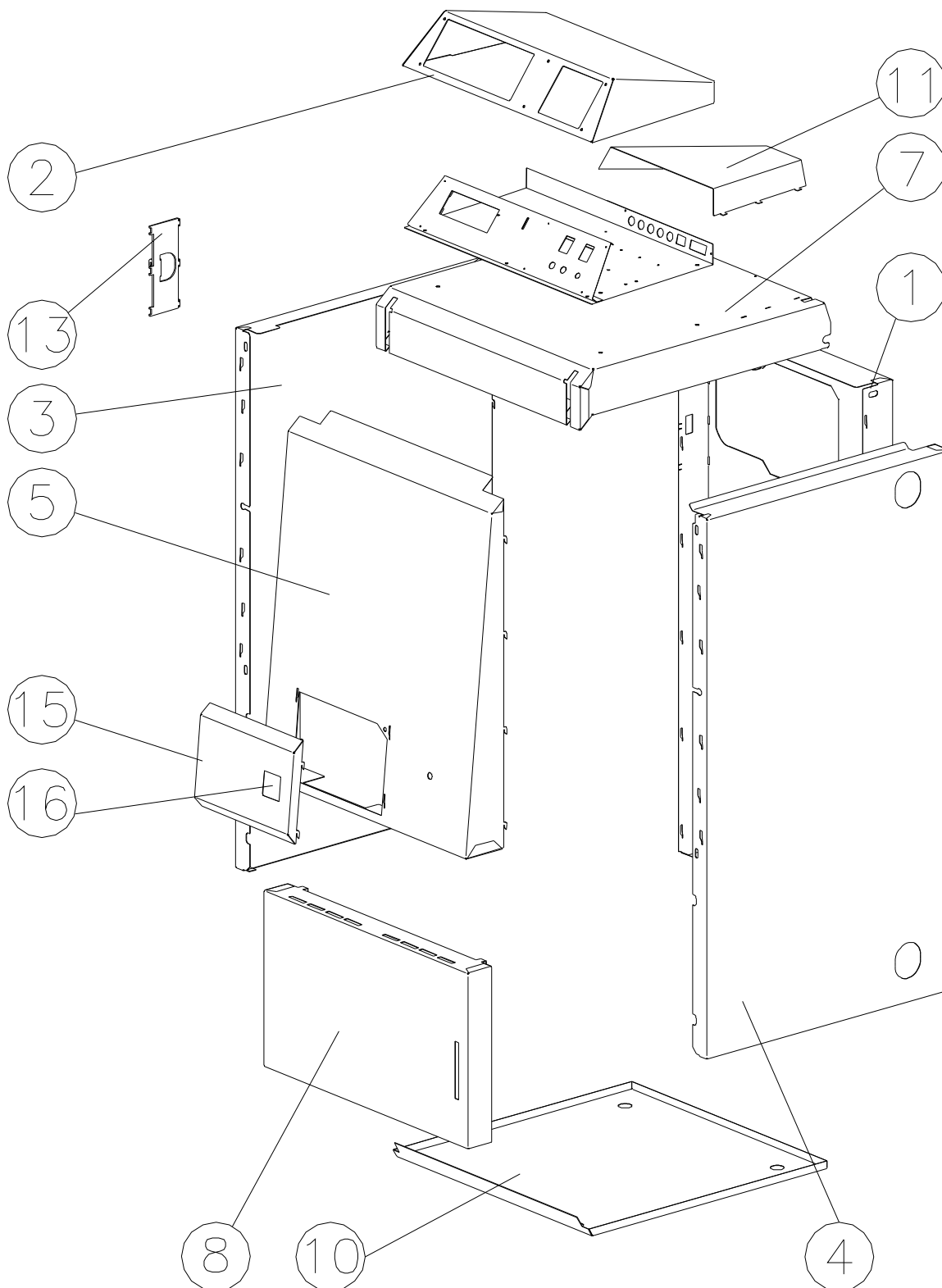


Čís.	Název	Objednací číslo	ČSN, označení, typ	Kusů
		Číslo výkresu		
1	DVÍŘKA DOLNÍ	b027.21936 02721936	SESTAVA SVAREK	1
2	DRŽÁK ZÁPADKY	b027.83698 02783698	SESTAVA SVAREK	1
3	DRŽÁK TVAROVEK	b027.35857 02735857		1
4	RÁM	b027.35860 02735860		1
5	LIŠTA RÁMU	b027.83664 02783664		1
6	KLIČKA	b027.83708h9005 02783708		1
7	DRŽÁK PANTU	b027.83709 02783709	SESTAVA SVAREK	1
8	ŠŇŮRA pr.28-1540	b027.67320 02767320		1
9	TVAROVKA DVÍŘEK	m30.0841 bv15.0101	novobet 1350 1,7 FS2	3
11	IZOLACE 25-265x415	b027.68176 02768176	SIBREX	1

ČÍS. 2, 6, 7

- NENÍ SOUČÁSTÍ DVÍŘEK DOLNÍCH OBJ.ČÍSLA b027.21935

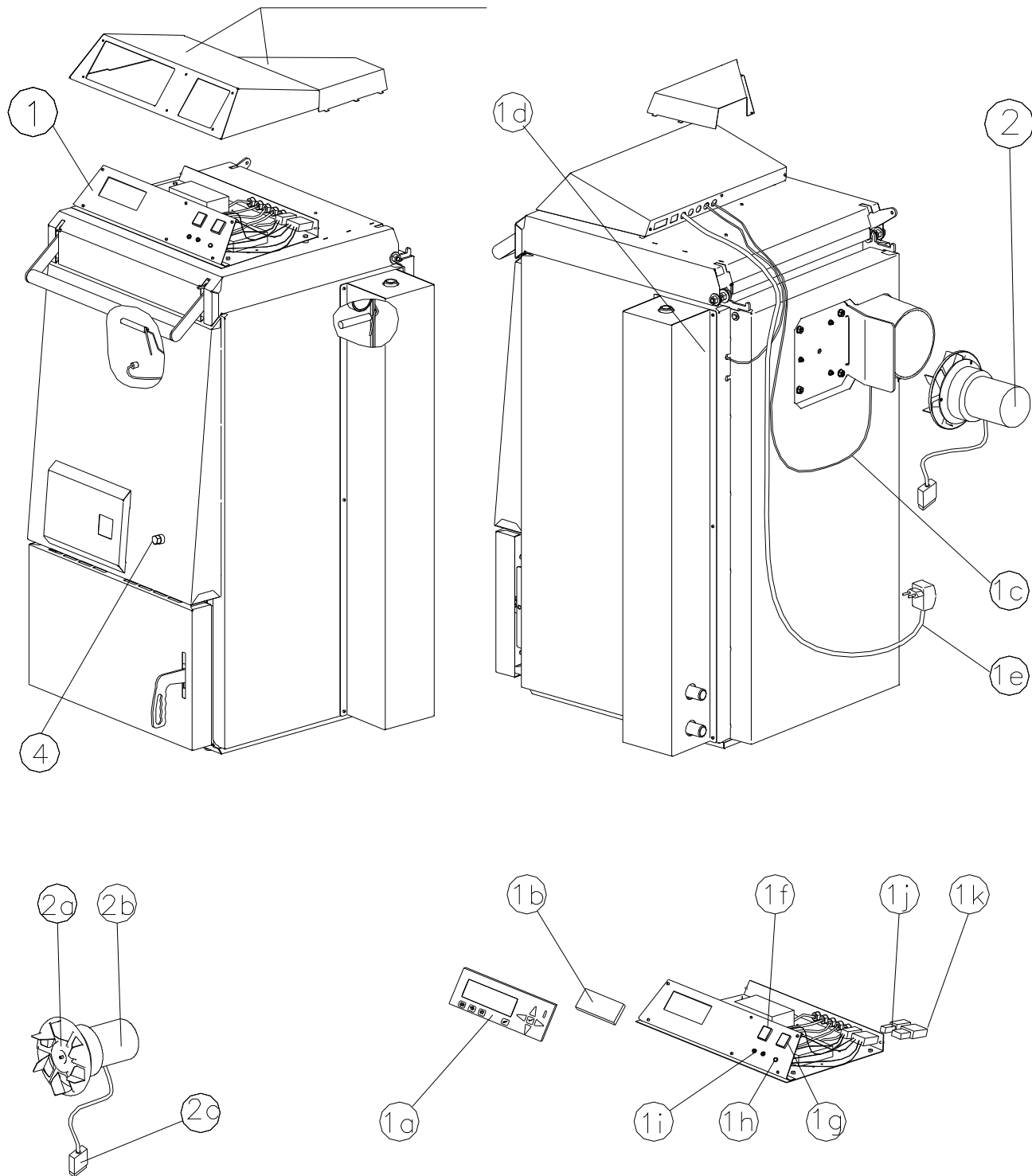
KAPOTÁŽ



Čís.	Název	Objednací číslo	ČSN, označení, typ	Kusů
		Číslo výkresu		
1	KRYT ZADNÍ ÚPLNÝ	b027.84092 02784092		1
2	KRABÍČKA REGULACE	b027.35970h3020 02735970		1
3	KRYT LEVÝ ÚPLNÝ	b029.84671 02984671		1
4	KRYT PRAVÝ ÚPLNÝ	b029.84672 02984672		1
5	KRYT ČELNÍ	b027.21965h3020 02721965		1
7	KRYT DVÍŘEK HORNÍCH ÚPLNÝ	b029.84673 02984673		1
8	KRYT DVÍŘEK DOLNÍCH ÚPLNÝCH	b027.84096 02784096		1
10	KRYT SPODNÍ ÚPLNÝ	b029.84674 02984674		1
11	KRYTKA KABELŮ	b029.36366h3020 02936366		1
13	DRŽÁK PRUŽINY	b027.83769h3020 02783769		1
15	KRYTKA ČELNÍ	b027.83775h3020 02783775		1
16	SKLO	m30.0898		1

ELEKTROINSTALACE V140

SKUPINA KAPOTÁŽ

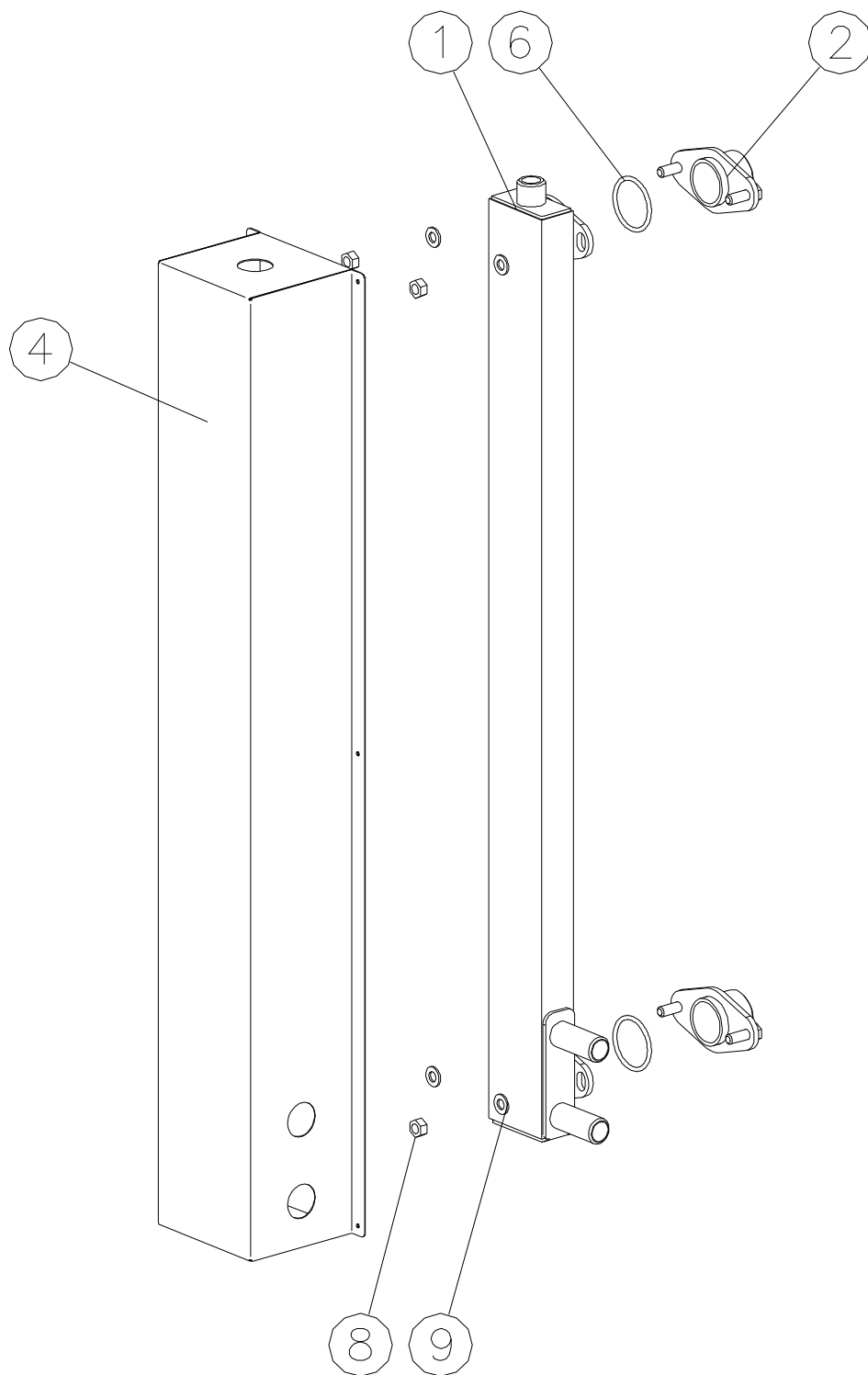


Čís.	Název	Objednací číslo	ČSN, označení, typ	Kusů
		Číslo výkresu		
1	REGULACE V140	b027.10878 02710878		1
2	VENTILÁTOR	b027.35929 02735929		1
4	TERMOSTAT	m22.0125		1

Čís.	Název	Objednací číslo	ČSN, označení, typ	Kusů
1	REGULACE V140	b027.10878		1
1a	KLÁVESNICE	m22.1221	spalin, typ K	1
1b	DISPEJ	m22.1220		1
1c	SNÍMAČ	m22.0715		1
1d	SNÍMAČ TEPLoty DS	b022.48199		1
1e	KABEL FLEXO	m20.0058		1
1f	VYPÍNAČ	m22.1467	červený	1
1g	SPÍNAČ HLAVNÍ	m22.0096	zelený	1
1h	KONTROLKA	m22.0303	červená	1
1i	DRŽÁK POJISTKOVÝ	m22.0038		1
1j	KONEKTOR	m22.1203	pokojevý termostat	1
1k	KONEKTOR	m22.1205	čerpadel	1

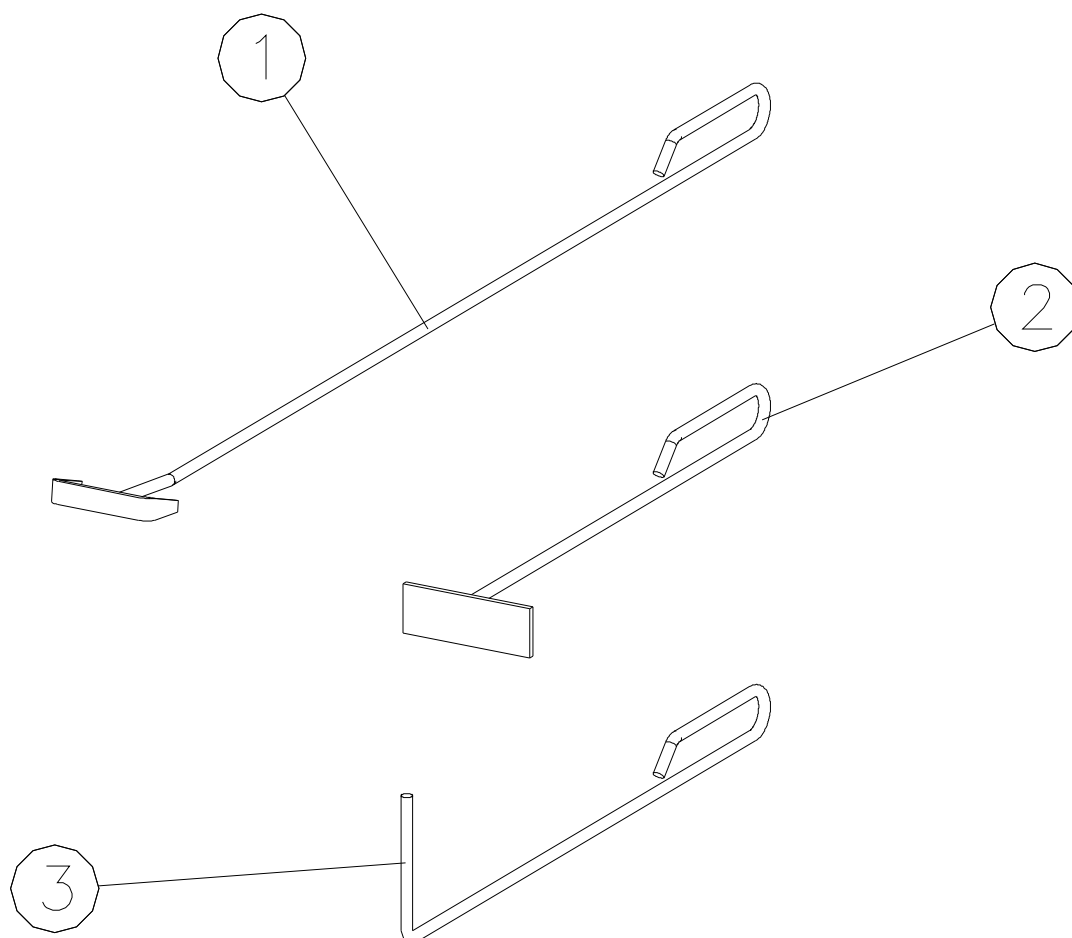
Čís.	Název	Objednací číslo	ČSN, označení, typ	Kusů
2	VENTILÁTOR	b027.35929		1
2a	KOLO OBĚŽNÉ	m22.1164	vidlice	1
2b	VENTILÁTOR	m22.1458		1
2c	KONEKTOR	m22.0555		1

VÝMĚNÍK DOCHLAZOVACÍ



Čís.	Název	Objednací číslo	ČSN, označení, typ	Kusů
		Číslo výkresu		
1	SVAREK VÝMĚNÍKU	b027.36015 02736015	SESTAVA SVAREK	1
2	NÁTRUBEK	b027.84039 02784039	SESTAVA SVAREK	2
4	KRYT VÝMĚNÍKU	b027.35965h3020 02735965		1
6	KROUŽEK	m50.0914		2
8	MATICE M 10	m18.0338		4
9	PODLOŽKA PLOCHÁ 6.6	m18.0042		4

PŘÍSLUŠENSTVÍ



Čís.	Název	Objednací číslo	ČSN, označení, typ	Kusů
		Číslo výkresu		
1	ŠKRABKA	b027.84166 02784166	SESTAVA SVAREK	1
2	HRABLO	b015.32085 01532085	SESTAVA SVAREK	1
3	HÁK	b015.45114 01545114		1



VERNER a.s.
Sokolská 321
549 41 Červený Kostelec

tel.: 491 465 024
fax.: 491 465 027
<http://www.verner.cz>
[e-mail:verner@verner.cz](mailto:verner@verner.cz)

č.v. b029.68296.150910

vydáno 15.09.2010