

# KATALOG NÁHRADNÍCH DÍLŮ

v

**teplovodní kotel**

# VERNER

## V140



ČSN EN ISO 9001: 2009

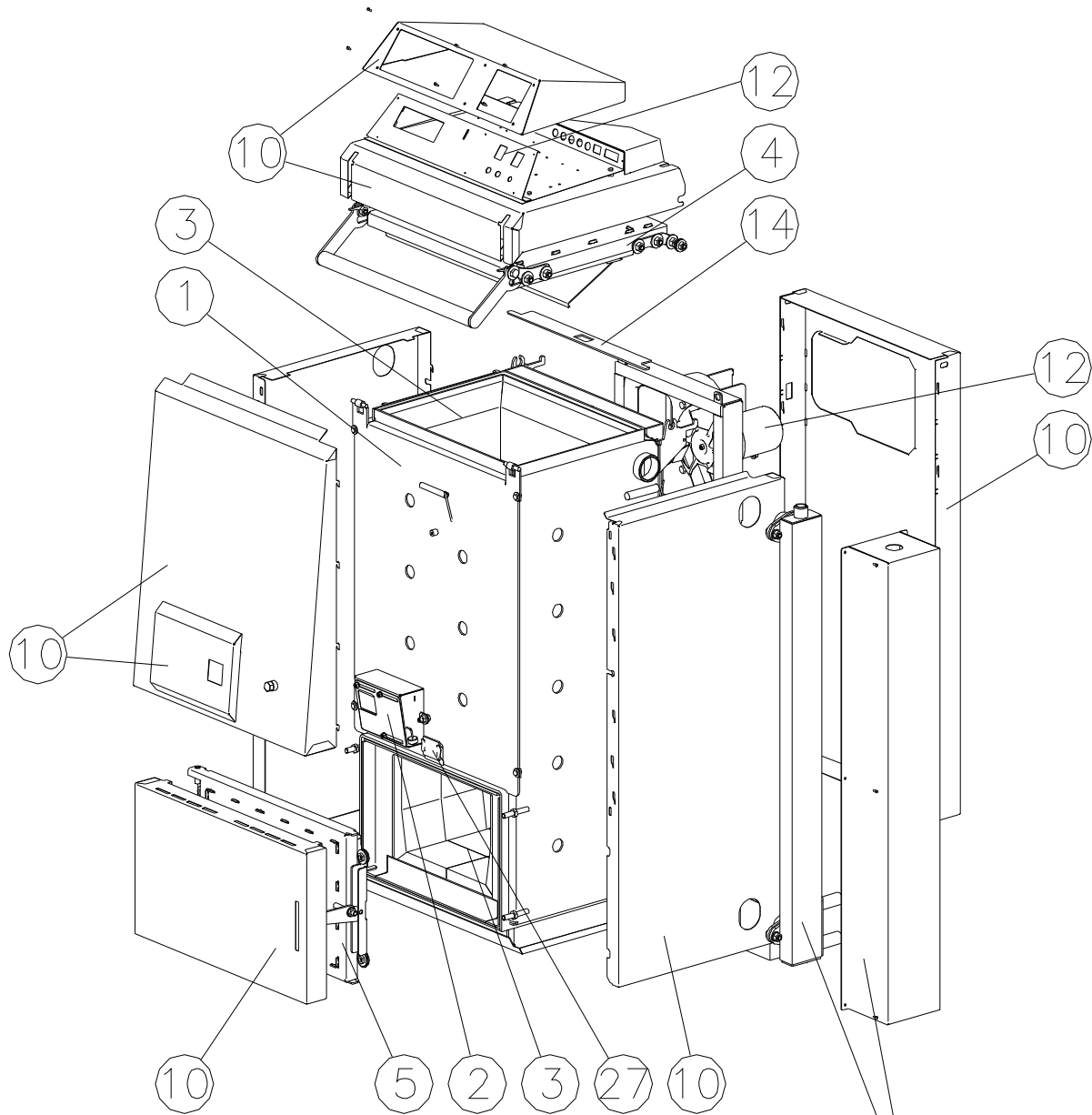


# SEZNAM SKUPIN

NÁZEV	OBJEDNACÍ ČÍSLO ČÍSLO VÝKRESU	STRANA
KOTEL ÚPLNÝ	b027.21921 02721921	2
VZDUCHOVÁNÍ	b027.36318 02736318	4
SPALOVACÍ PROSTOR	b027.21947 02721947	6
DVÍŘKA HORNÍ	b027.36285 02736285	8
DVÍŘKA DOLNÍ	b027.21935 02721935	10
KAPOTÁŽ	b027.21966 02721966	12
ELEKTROINSTALACE	b027.10877 02710877	14
VÝMĚNÍK DOCHLAZOVACÍ	b027.21981 02721981	16
PŘÍSLUŠENSTVÍ		18

# KOTEL ÚPLNÝ

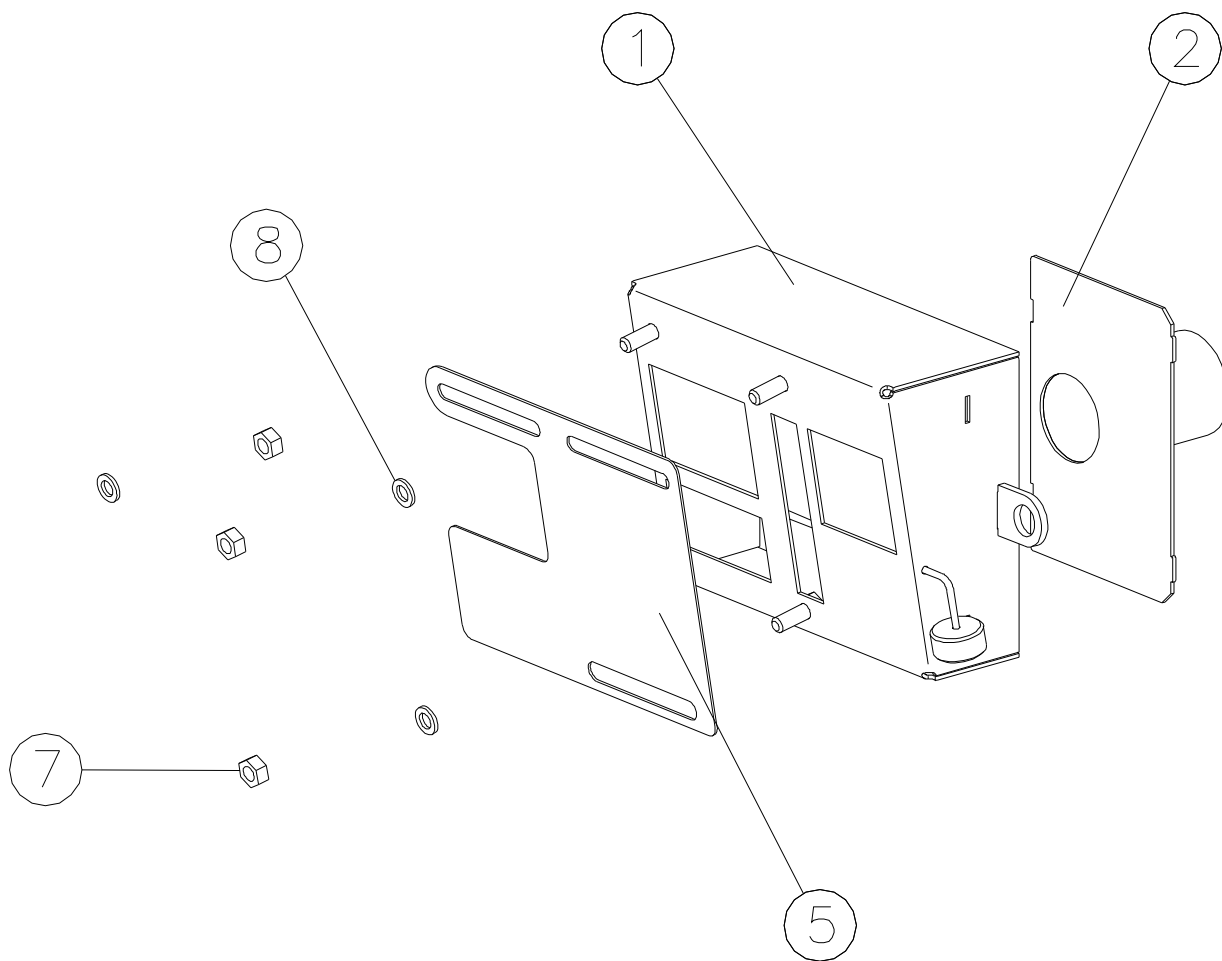
## V140



VÝMĚNÍK DOCHLAZOVACÍ

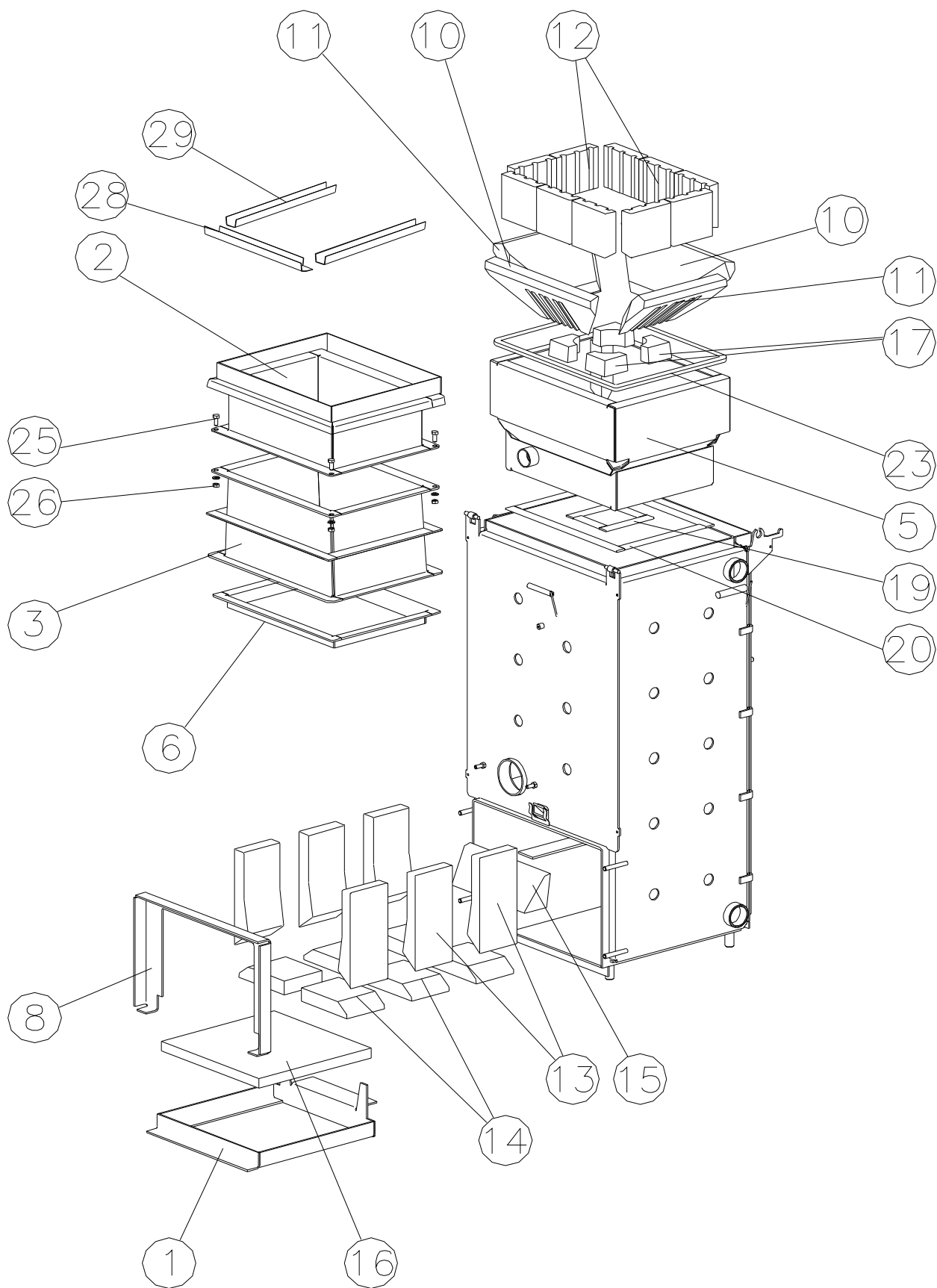
Čís.	Název	Objednací číslo	ČSN, označení, typ	Kusů
		Číslo výkresu		
1	TĚLESO KOTLE	<b>b027.21922</b> 02721922	SESTAVA SVAREK	1
2	VZDUCHOVÁNÍ	<b>b027.36318</b> 02736318	SESTAVA	1
3	SPALOVACÍ PROSTOR	<b>b027.21947</b> 02721947	SESTAVA	1
4	DVÍŘKA HORNÍ	<b>b027.36285</b> 02736285	SESTAVA	1
5	DVÍŘKA DOLNÍ	<b>b027.21935</b> 02721935	SESTAVA	1
10	KAPOTÁŽ KOTLE	<b>b027.21966</b> 02721966	SESTAVA	1
12	ELEKTROINSTALACE	<b>b027.10877</b> 02710877	SESTAVA	1
14	LIŠTA VÝMĚNÍKU	<b>b027.83969</b> 02783969		1
26	SKLO 3-40x50	<b>m30.0457</b>		1

# VZDUCHOVÁNÍ



Čís.	Název	Objednací číslo	ČSN, označení, typ	Kusů
		Číslo výkresu		
1	KRABICE VZDUCHOVÁNÍ	<b>b027.35935</b> 02735935	SESTAVA SVAREK	1
2	NÁTRUBEK	<b>b027.84555</b> 02784555	SESTAVA SVAREK	1
5	CLONA	<b>b027.83785</b> 02783785		1
7	MATICE M 6 SAMOPOJISTNÁ	<b>m18.0821</b>		3
8	PODLOŽKA PLOCHÁ 6.4	<b>m30.0045</b>		3

# SPALOVACÍ PROSTOR

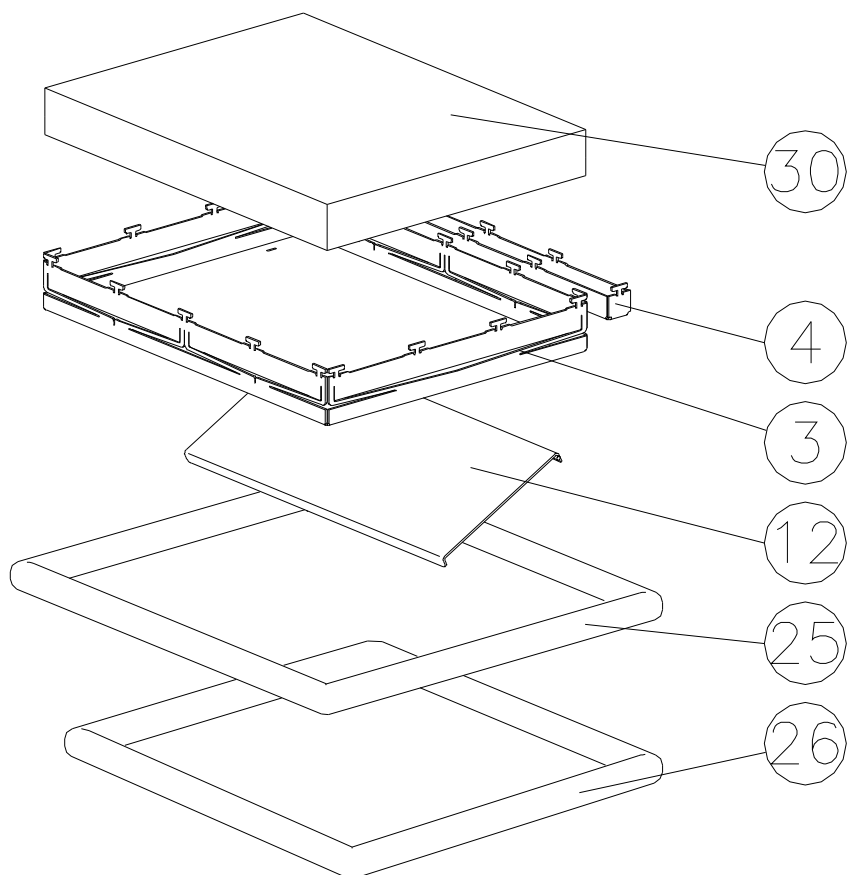
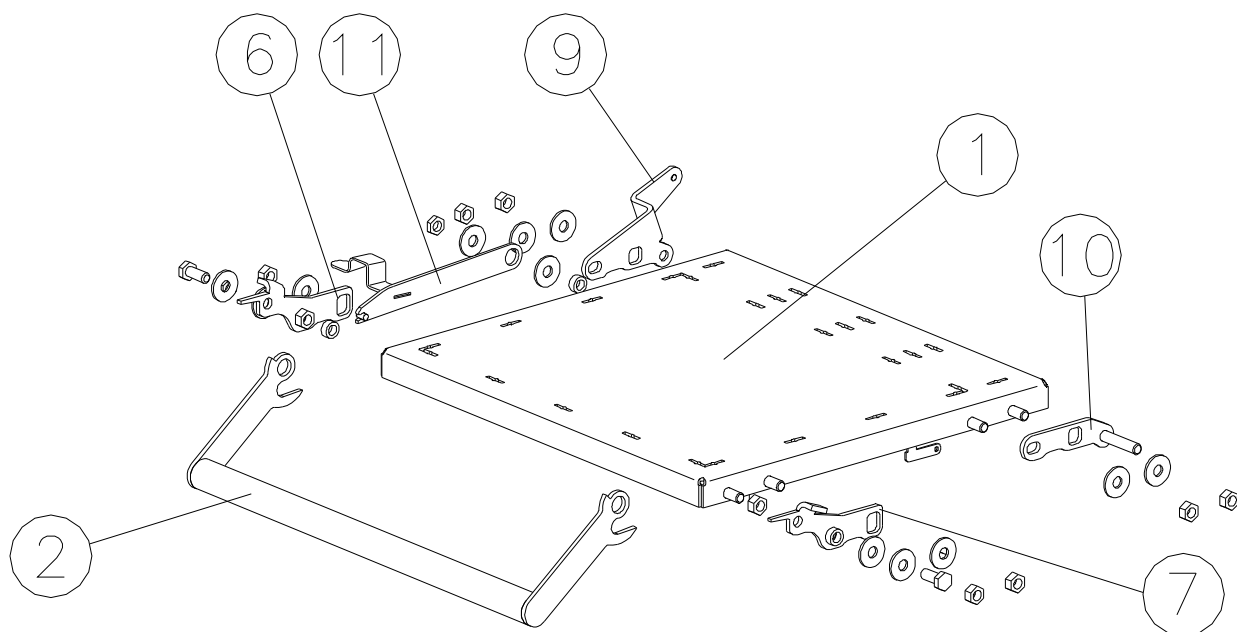




Čís.	Název	Objednací číslo	ČSN, označení, typ	Kusů
		Číslo výkresu		
1	RÁM DNA	<b>b027.35873</b> 02735873	SESTAVA SVAREK	1
2	RÁM VRCHNÍ	<b>b027.36302</b> 02736302	SESTAVA SVAREK	1
3	RÁM VRCHNÍ 2	<b>b027.36303</b> 02736303	SESTAVA SVAREK	1
5	ZÁKLADNA PŘIKLÁDACÍ KOMORY	<b>b027.22074</b> 02722074	SESTAVA SVAREK	1
6	RÁM ŽÁROVÝ	<b>b027.36364</b> 02736364	SESTAVA SVAREK	1
8	RÁM SPODNÍ	<b>b027.35874</b> 02735874		1
10	TVAROVKA DNA DLOUHÁ	<b>m30.0870</b> 02735907	novobet 1450 RA-FS2	2
11	TVAROVKA DNA KRÁTKÁ	<b>m30.0871</b> 02783762	novobet 1450 RA-FS2	2
12	TVAROVKA BOČNÍ	<b>m30.0911</b> 02784532	novobet 1450 RA-FS2	10
13	TVAROVKA BOČNÍ	<b>m30.0867</b> 02783717	novobet 1350 1,7 FS2	6
14	TVAROVKA DNA	<b>m30.0868</b> 02783718	novobet 1350 1,7 FS2	6
15	TVAROVKA UZAVÍRACÍ	<b>m30.0888</b> 02736009	novobet 1350 1,7 FS2	1
16	IZOLACE DNA 25-330x340	<b>b027.67339</b> 02767339	SIBREX	1
17	TVAROVKA TRYSKY	<b>m30.0873</b> 02783764	novobet 1450 RA-FS2	4
19	ŠNŮRA 1 pr.10-560	<b>b027.67458</b> 02767458		1
20	ŠNŮRA 2 pr.10-1360	<b>b027.67459</b> 02767459		1
23	ŠNŮRA 3 pr.10-1600	<b>b027.67370</b> 02767370		2
25	ŠROUB M 8x20	<b>m18.0640</b>	ČSN 021103.25 DIN933	4
26	MATICE M 8	<b>m18.0018</b>	ČSN 021401.20 DIN934	4

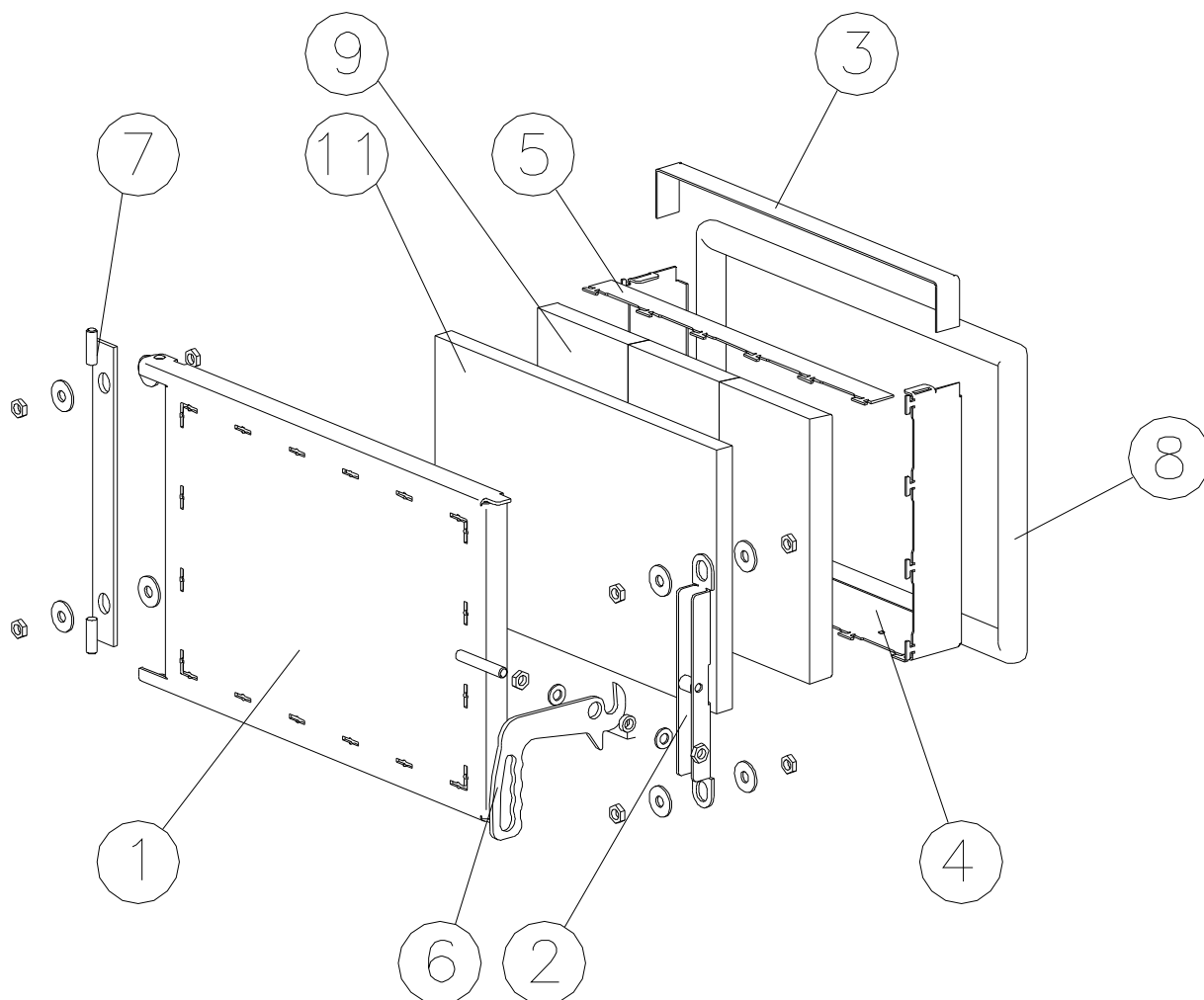
<b>28</b>	LIŠTA KRYCÍ ČELNÍ	<b>b027.84961</b> 02784961		<b>1</b>
<b>29</b>	LIŠTA KRYCÍ BOČNÍ	<b>b027.84962</b> 02784962		<b>2</b>

# DVÍŘKA HORNÍ



Čís.	Název	Objednací číslo	ČSN, označení, typ	Kusů
		Číslo výkresu		
1	DVÍŘKA HORNÍ	<b>b027.84522</b> 02784522	SESTAVA SVAREK	1
2	MADLO HORNÍCH DVÍŘEK	<b>b027.36363h9005</b> 02736363	SESTAVA SVAREK	1
3	KRYT SVAREK	<b>b027.84523</b> 02784523	SESTAVA SVAREK	1
4	KRYT MALÝ	<b>b027.36286</b> 02736286		1
6	DRŽÁK ZAVÍRÁNÍ LEVÝ	<b>b027.83630</b> 02783630		1
7	DRŽÁK ZAVÍRÁNÍ PRAVÝ	<b>b027.83631</b> 02783631		1
9	PANT LEVÝ	<b>b027.83639</b> 02783639	SESTAVA SVAREK	1
10	PANT PRAVÝ	<b>b027.83640</b> 02783640	SESTAVA SVAREK	1
11	VZPĚRA	<b>b027.83642</b> 02783642	SESTAVA SVAREK	1
12	KLAPKA	<b>b027.36287</b> 02736287	SESTAVA SVAREK	1
17				
25	ŠŇŮRA DVÍŘEK pr.28-1780	<b>b027.67318</b> 02767318		1
26	ŠŇŮRA 2 pr.28-1520	<b>b027.67948</b> 02767948		1
29				
30	IZOLACE 2 40-295x365	<b>b027.67950</b> 02767950	ORSIL	1
ČÍS. 2 - MADLO HORNÍCH DVÍŘEK ČÍS.11- VZPĚRA - NENÍ SOUČÁSTÍ DVÍŘEK HORNÍCH OBJ.ČÍSLA b027.35842				

# DVÍŘKA DOLNÍ

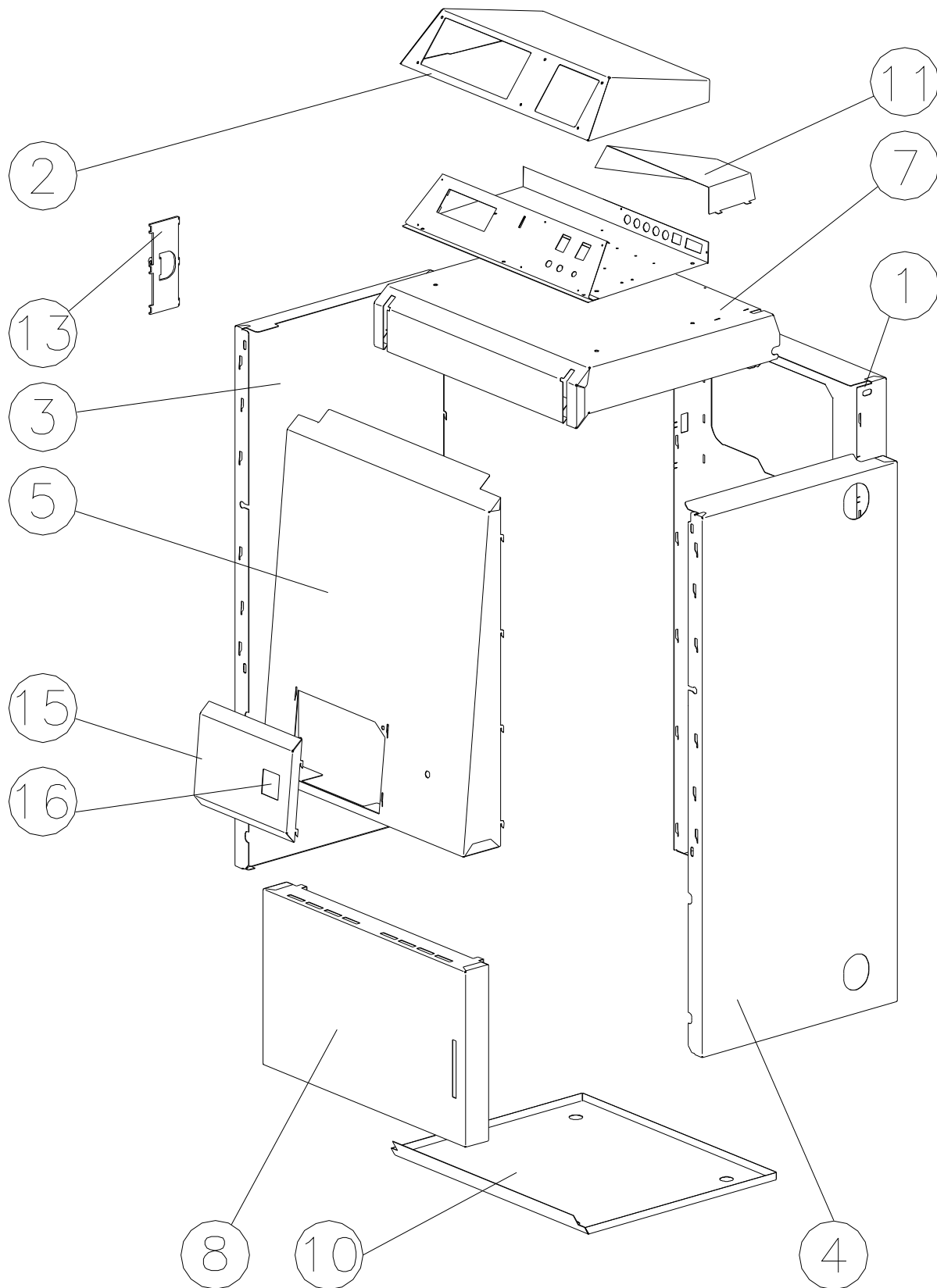


Čís.	Název	Objednací číslo	ČSN, označení, typ	Kusů
		Číslo výkresu		
1	DVÍŘKA DOLNÍ	<b>b027.21936</b> 02721936	SESTAVA SVAREK	1
2	DRŽÁK ZÁPADKY	<b>b027.83698</b> 02783698	SESTAVA SVAREK	1
3	DRŽÁK TVAROVEK	<b>b027.35857</b> 02735857		1
4	RÁM	<b>b027.35860</b> 02735860		1
5	LIŠTA RÁMU	<b>b027.83664</b> 02783664		1
6	KLIČKA	<b>b027.83708h9005</b> 02783708		1
7	DRŽÁK PANTU	<b>b027.83709</b> 02783709	SESTAVA SVAREK	1
8	ŠŇŮRA pr.28-1540	<b>b027.67320</b> 02767320		1
9	TVAROVKA DVÍŘEK	<b>m30.0841</b> bv15.0101	novobet 1350 1,7 FS2	3
11	IZOLACE 25-265x415	<b>b027.68176</b> 02768176	SIBREX	1

Čís. 2, 6, 7

- NENÍ SOUČÁSTÍ DVÍŘEK DOLNÍCH OBJ.ČÍSLA b027.21935

# KAPOTÁŽ

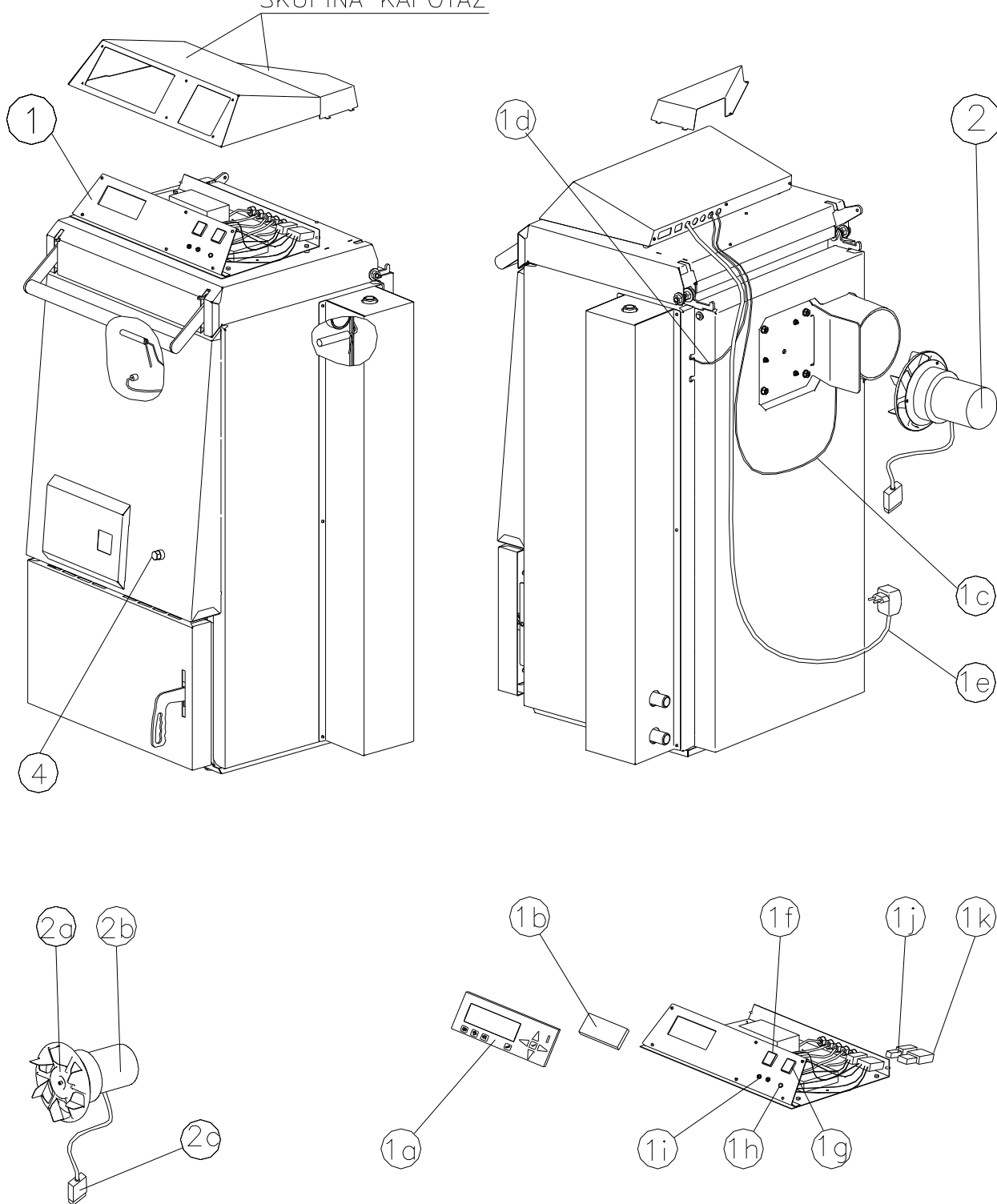


Čís.	Název	Objednací číslo	ČSN, označení, typ	Kusů
		Číslo výkresu		
1	KRYT ZADNÍ ÚPLNÝ	<b>b027.84092</b> 02784092		1
2	KRABIČKA REGULACE	<b>b027.35970h3020</b> 02735970		1
3	KRYT LEVÝ ÚPLNÝ	<b>b027.84093</b> 02784093		1
4	KRYT PRAVÝ ÚPLNÝ	<b>b027.84094</b> 02784094		1
5	KRYT ČELNÍ	<b>b027.21965h3020</b> 02721965		1
7	KRYT DVÍŘEK HORNÍCH ÚPLNÝ	<b>b027.84095</b> 02784095		1
8	KRYT DVÍŘEK DOLNÍCH ÚPLNÝCH	<b>b027.84096</b> 02784096		1
10	KRYT SPODNÍ ÚPLNÝ	<b>b027.84097</b> 02784097		1
11	KRYTKA KABELŮ	<b>b028.36196h3020</b> 02836196		1
13	DRŽÁK PRUŽINY	<b>b027.83769h3020</b> 02783769		1
15	KRYTKA ČELNÍ	<b>b027.83775h3020</b> 02783775		1
16	SKLO	<b>m30.0898</b>		1



# ELEKTROINSTALACE V140

SKUPINA KAPOTÁŽ

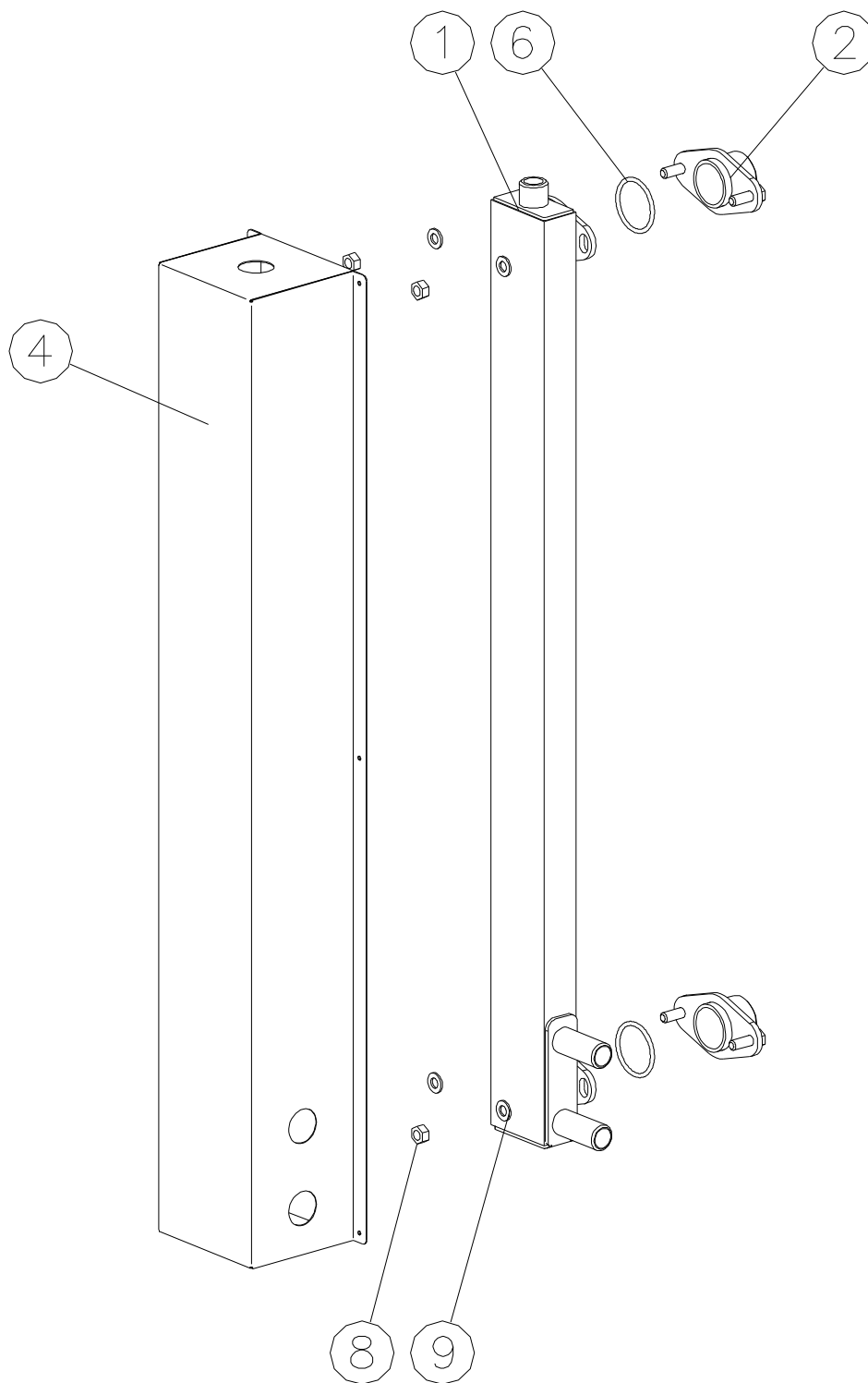


Čís.	Název	Objednací číslo	ČSN, označení, typ	Kusů
		Číslo výkresu		
1	REGULACE V140	<b>b027.10878</b> 02710878		1
2	VENTILÁTOR	<b>b027.35929</b> 02735929		1
4	TERMOSTAT	<b>m22.0125</b>		1

Čís.	Název	Objednací číslo	ČSN, označení, typ	Kusů
1	REGULACE V140	<b>b027.10878</b>		1
1a	KLÁVESNICE	<b>m22.1221</b>	spalin, typ K	1
1b	DISPEJ	<b>m22.1220</b>		1
1c	SNÍMAČ	<b>m22.0715</b>		1
1d	SNÍMAČ TEPLoty DS	<b>b022.48199</b>		1
1e	KABEL FLEXO	<b>m20.0058</b>		1
1f	VYPÍNAČ	<b>m22.1467</b>	červený	1
1g	SPÍNAČ HLAVNÍ	<b>m22.0096</b>	zelený	1
1h	KONTROLKA	<b>m22.0303</b>	červená	1
1i	DRŽÁK POJISTKOVÝ	<b>m22.0038</b>		1
1j	KONEKTOR	<b>m22.1203</b>	pokojevý termostat	1
1k	KONEKTOR	<b>m22.1205</b>	čerpadel	1

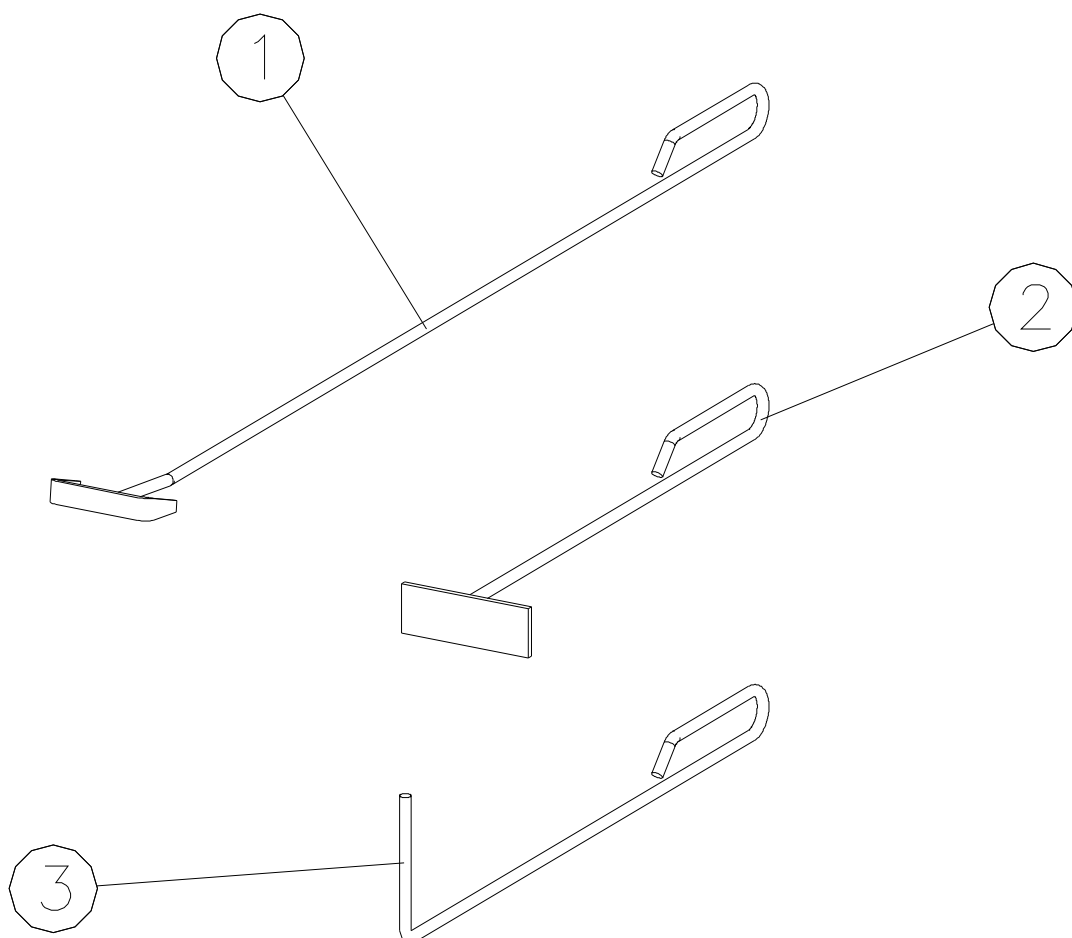
Čís.	Název	Objednací číslo	ČSN, označení, typ	Kusů
2	VENTILÁTOR	<b>b027.35929</b>		1
2a	KOLO OBĚŽNÉ	<b>m22.1164</b>	vidlice	1
2b	VENTILÁTOR	<b>m22.1458</b>		1
2c	KONEKTOR	<b>m22.0555</b>		1

# VÝMĚNÍK DOCHLAZOVACÍ



Čís.	Název	Objednací číslo	ČSN, označení, typ	Kusů
		Číslo výkresu		
1	SVAREK VÝMĚNÍKU	<b>b027.36015</b> 02736015	SESTAVA SVAREK	1
2	NÁTRUBEK	<b>b027.84039</b> 02784039	SESTAVA SVAREK	2
4	KRYT VÝMĚNÍKU	<b>b027.35965h3020</b> 02735965		1
6	KROUŽEK	<b>m50.0914</b>		2
8	MATICE M 10	<b>m18.0338</b>		4
9	PODLOŽKA PLOCHÁ 6.6	<b>m18.0042</b>		4

# PŘÍSLUŠENSTVÍ



Čís.	Název	Objednací číslo	ČSN, označení, typ	Kusů
		Číslo výkresu		
1	ŠKRABKA	<b>b027.84166</b> 02784166	SESTAVA SVAREK	1
2	HRABLO	<b>b015.32085</b> 01532085	SESTAVA SVAREK	1
3	HÁK	<b>b015.45114</b> 01545114		1





VERNER a.s.  
Sokolská 321  
549 41 Červený Kostelec

tel.: 491 465 024  
fax.: 491 465 027  
<http://www.verner.cz>  
[e-mail:verner@verner.cz](mailto:verner@verner.cz)

č.v. b027.67679.261010

vydáno 26.10.2010