

KATALOG NÁHRADNÍCH DÍLŮ

v

automatický kotel

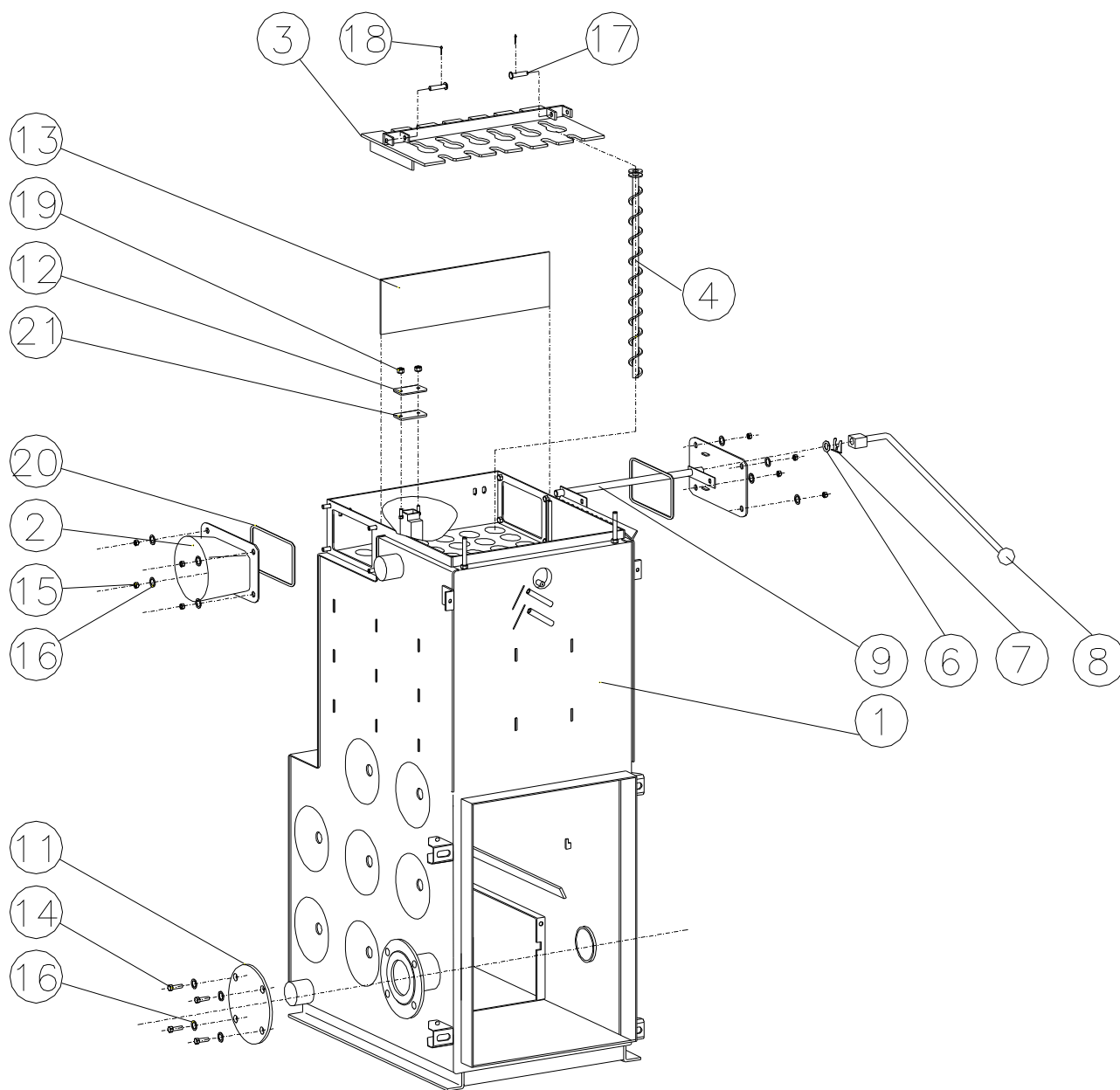
VERNER A501



SEZNAM SKUPIN

| NÁZEV | OBJEDNACÍ ČÍSLO ČÍSLO VÝKRESU | STRANA |
|---|----------------------------------|--------|
| 01 TĚLESO | b025.10586.2 02510586.2 | 4 |
| 02 VZDUCHOVÁ REGULACE | b026.21627 02621627 | 6 |
| 03 SPALOVACÍ PROSTOR | b025.10589 02510589 | 9 |
| 04 BRANKA HORNÍ ÚPLNÁ | b025.21654 02521654 | 12 |
| 05 BRANKA DOLNÍ ÚPLNÁ | b026.10688 02610688 | 14 |
| 06 POHON | b025.21422 02521422 | 16 |
| 07 UCHYCENÍ BRANKY | b026.34692 02634692 | 20 |
| 09 NÁSYPKA ÚPLNÁ | b026.21551 02621551 | 23 |
| 10 KAPOTÁŽ KOTLE A501 | b025.21690 02521690 | 25 |
| 12 ELEKTROINSTALACE ELEKTROINSTALACE. LS | b025.10590.2 b02510590.2LS | 28,29 |
| 13 PŘÍSLUŠENSTVÍ A501 | b025.65374 02565374 | 33 |
| 16 HAŠENÍ HAVARIJNÍ | b025.34088 02534088 | 35 |
| DOPLŇKY 1 – ADAPTÉR ODPOPELENÍ | b025.21651 02521651 | 37 |
| KAPOTÁŽ KOTLE BEZ NÁSYPKY | | 40 |

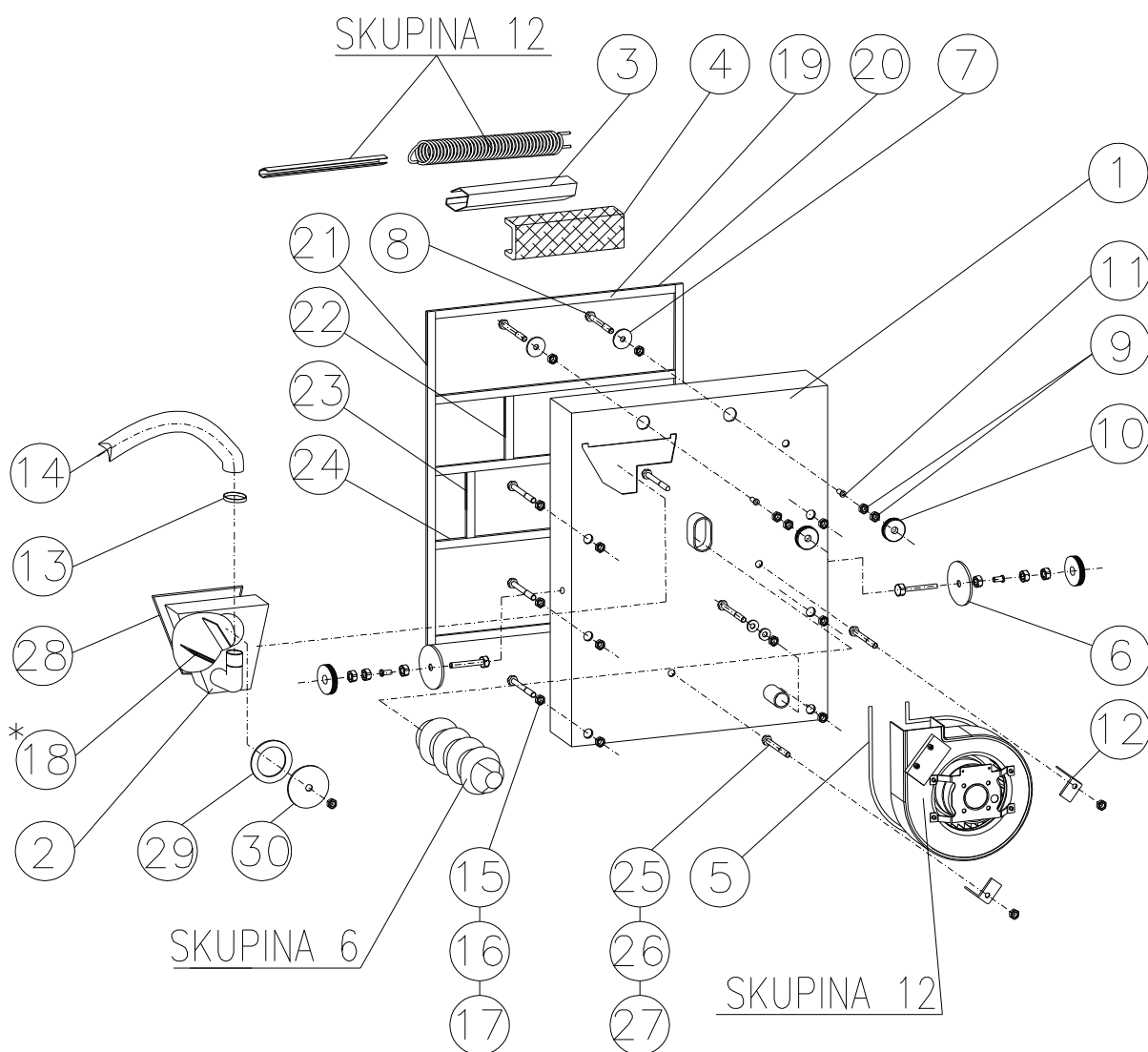
SKUPINA 01 TĚLESO



TĚLESO:

| Čís. | Název | Objednací číslo | ČSN, označení, typ | Kusů |
|------|-----------------------|-----------------------------------|--------------------|------|
| | | Číslo výkresu | | |
| 1 | TĚLESO KOTLE A501 | b025.10586.2 02510586.2 | SESTAVA SVAREK | 1 |
| 2 | HRDLO KOUŘOVODU | b026.34737 02634737 | SESTAVA SVAREK | 1 |
| 3 | UNAŠEČ TURBULÁTORŮ | b025.34038 02534038 | SESTAVA SVAREK | 1 |
| 4 | TURBULÁTOR SVAREK | b025.34036 02534036 | SESTAVA SVAREK | 18 |
| 6 | TĚSNĚNÍ | m30.0206 | | 1 |
| 7 | DRŽÁK | b025.81421 02581421 | | 1 |
| 8 | NÁSTAVEC | b004.42514 00442514 | SESTAVA | 1 |
| 9 | ZÁVĚS UNAŠEČE | b025.81459 02581459 | SESTAVA SVAREK | 1 |
| 11 | VÍKO PŘÍRUBY | b025.80186 02580186 | | 2 |
| 12 | VÍČKO KANÁLU SPADU | b025.80013 02580013 | | 1 |
| 13 | PŘEPÁŽKA | b022.49850 02249850 | | 1 |
| 14 | ŠROUB M 8x25 | m18.0172 | ČSN 021103.20 | 8 |
| 15 | MATICE M 8 | m18.0018 | ČSN 021401.20 | 16 |
| 16 | PODLOŽKA 8,4 | m18.0231 | ČSN 021702.10 | 16 |
| 17 | ČEP ÚPRAVA | b025.80532 02580532 | | 2 |
| 18 | ZÁVLAČKA | m18.0143 | ČSN 021781.20 | 2 |
| 19 | MATICE M 6 | m18.0275 | ČSN 021401.20 | 2 |
| 20 | TĚSNĚNÍ 7/2-520 | b022.63774 02236774 | | 2 |
| 21 | TĚSNĚNÍ VÍČKA | b025.81103 02581103 | | 1 |

SKUPINA 02 VZDUCHOVÁ REGULACE



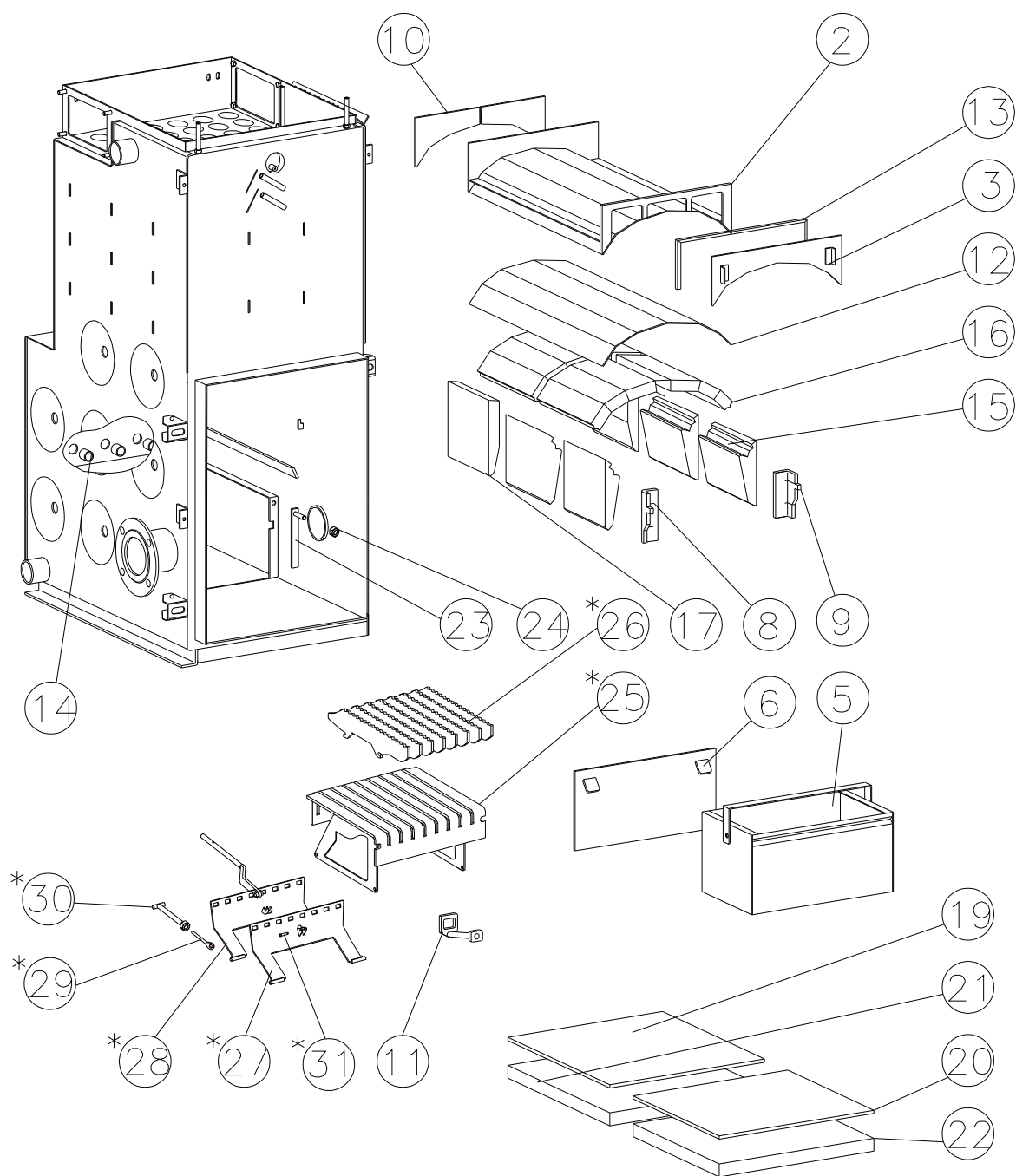
VZDUCHOVÁ REGULACE:

| Čís. | Název | Objednací číslo | ČSN, označení, typ | Kusů |
|------|----------------------------|---------------------------------|--------------------|------|
| | | Číslo výkresu | | |
| 1 | VZDUCHOVÁNÍ SVAREK | b026.21628 02621628 | SESTAVA SVAREK | 1 |
| 2 | KRABICE VENTILÁTORU | b026.34681 02634681 | | 1 |
| 3 | KRYT SPIRÁLY P1-152,8x209 | b022.49534 02249534 | | 1 |
| 4 | IZOLACE 6x200x216 | b022.63648 02263648 | | 1 |
| 5 | TĚSNĚNÍ L=732mm | b022.63776 02263776 | | 6 |
| 6 | ZÁKLOPKA VELKÁ P1,5-60x60 | b025.80154 02580154 | | 1 |
| 7 | ZÁKLOPKA MALÁ P1,5-40x40 | b025.80155 02580155 | | 2 |
| 8 | ŠROUB M 6x100 | m18.0710 | ČSN 021103.20 | 4 |
| 9 | MATICE M 6 | m18.0014 | ČSN 021401.25 | 15 |
| 10 | MATICE RÝHOVANÁ M 6 | m18.0557 | ČSN 021462.25 | 4 |
| 11 | NÝT SFM 6-15 MATICOVÝ | m18.0023 | | 4 |
| 12 | ÚCHYT VENTILÁTORU P4-20x98 | m43.0025 (b001.40171) | | 2 |
| 13 | SPONA 25-40mm | m93.0150 | | 2 |
| 14 | HADICE KOVOVÁ Ø30mm -1m | b025.65341 02565341 | | 1 |
| 15 | ŠROUB M 10x110 G8 | m18.0655 | ČSN 021103.55 | 6 |
| 16 | MATICE M 10 | m18.0338 | ČSN 021401.20 | 12 |
| 17 | PODLOŽKA PLOCHÁ 10,5 | m18.0042 | ČSN 021702.15 | 6 |
| * 18 | KLAPKA VZDUCHU | | | 1 |
| 19 | TĚSNĚNÍ 1 SUR-GL 25x6-530 | b025.65416 02565416 | | 2 |
| 20 | TĚSNĚNÍ 2 SUR-GL 25x6-390 | b025.65417 02565417 | | 2 |

| Čís. | Název | Objednací číslo | ČSN, označení, typ | Kusů |
|------|------------------------------|-------------------------------|--------------------|------|
| | | Číslo výkresu | | |
| 21 | TĚSNĚNÍ 3 SUR-GL 25x6-370 | b025.65418 02565418 | | 2 |
| 22 | TĚSNĚNÍ 4 SUR-GL 25x6-250 | b025.65419 02565419 | | 1 |
| 23 | TĚSNĚNÍ 5 SUR-GL 25x6-115 | b025.65420 02565420 | | 2 |
| 24 | TĚSNĚNÍ 6 SUR-GL 25x6-30 | b025.65421 02565421 | | 2 |
| 25 | ŠROUB M 8x40 | m18.0077 | ČSN 021103.20 | 1 |
| 26 | MATICE M 8 | m18.0018 | ČSN 021401.20 | 1 |
| 27 | PODLOŽKA 8.4 | m18.0245 | ČSN 021726.25 | 2 |
| 28 | SILIKON | m50.0065 | Profil 905843 | 1 |
| 29 | KROUŽEK TĚSNÍCÍ P 2-75x75 | b026.82306 02682306 | | 1 |
| 30 | TĚSNĚNÍ KLINGERIT | m40.0502 | | 1 |

*SOUČÁST POZICE 1 - VZDUCHOVÁNÍ SVAREK

SKUPINA 03 SPALOVACÍ PROSTOR



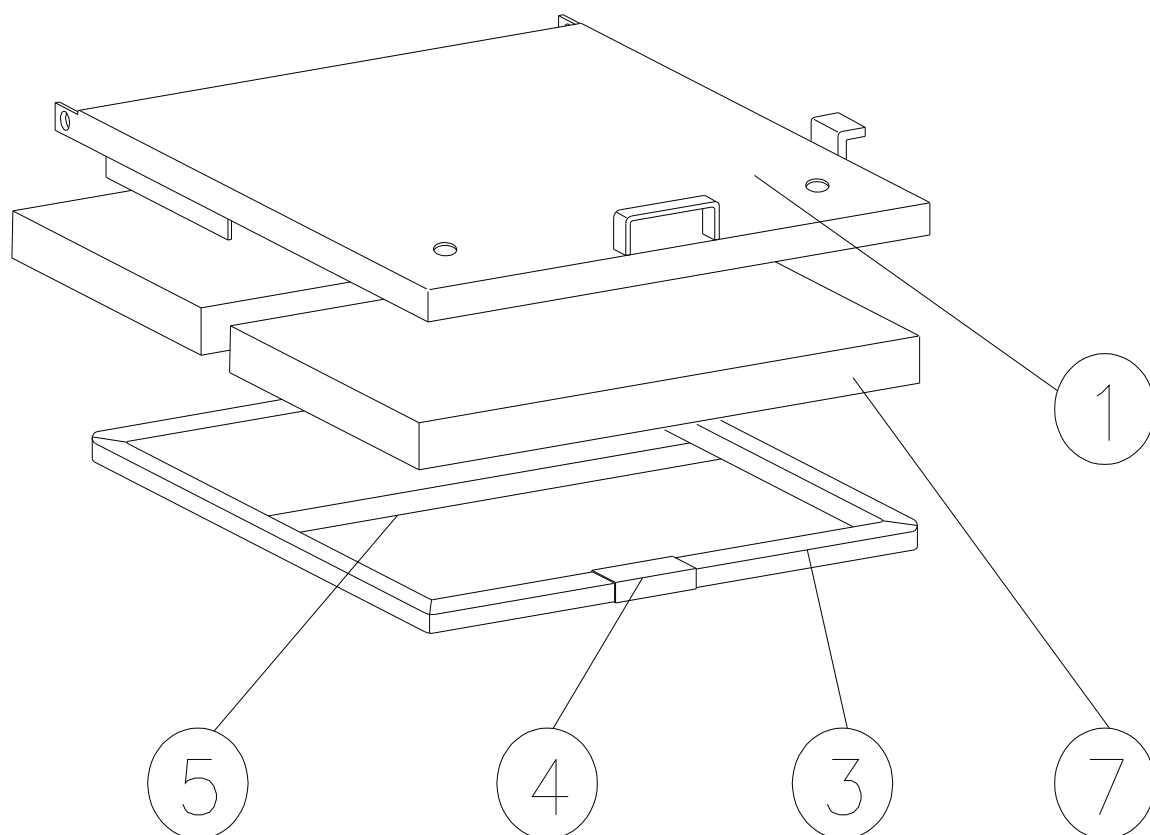
SPALOVACÍ PROSTOR:

| Čís. | Název | Objednací číslo | ČSN, označení, typ | Kusů |
|------|---------------------------------|-------------------------------|-------------------------|------|
| | | Číslo výkresu | | |
| 1 | ROŠT ÚPLNÝ | b025.21755 02521755 | SESTAVA | 1 |
| 2 | KOMORA OBRATU | b025.34020 02534020 | SESTAVA SVAREK | 1 |
| 3 | VÍKO KOMORY | b025.34021 02534021 | SESTAVA SVAREK | 1 |
| 5 | POPELNÍK | b025.21461 02521461 | SESTAVA SVAREK | 5 |
| 6 | VÍKO POD ROŠT | b025.35989 02535989 | SESTAVA SVAREK | 1 |
| 8 | DRŽÁK TVAROVEK 1 P6-58,7x125 | b025.34208 02534208 | | 1 |
| 9 | DRŽÁK TVAROVEK 2 P6-58,7x125 | b025.34209 02534209 | | 1 |
| 10 | IZOLACE ZADNÍ 10x190x221 | b025.49957 02549957 | SIBREX | 2 |
| 11 | ROZPTYLOVAČ | b025.80410 02580410 | SESTAVA SVAREK | 1 |
| 12 | IZOLACE HORNÍ 10x380x500 | b025.65038 02565038 | SIBREX | 1 |
| 13 | ŠŇŮRA KOMORY 12x12-770 | b025.65039 02565039 | DS041 ČERNÁ | 1 |
| 14 | TRUBKA TR KR 16x2-33 | b025.65343 02565343 | | 3 |
| 15 | TVAROVKA BOČNÍ | m30.0170 02534179 | ODLITEK LACFIRE 1500 | 4 |
| 16 | TVAROVKA OBLOUKOVÁ | m30.0169 02534026 | ODLITEK LACFIRE 1500 | 4 |
| 17 | TVAROVKA ZADNÍ | m30.0172 02580367 | ODLITEK LACFIRE 1500 | 2 |
| 19 | PLECH DNA KRYCÍ 1 P3-437x460 | b025.80640 02580640 | | 1 |
| 20 | PLECH DNA KRYCÍ 2 P3-217x437 | b025.65049 02565049 | | 1 |
| 21 | IZOLACE DNA 1 25x440x470 | b025.65050 02565050 | ROCKWOOL | 1 |
| 22 | IZOLACE DNA 2 25x220x440 | b025.65051 02565051 | ROCKWOOL | 1 |
| 23 | ŠROUB ROŠTU | b025.80540 02580540 | SESTAVA SVAREK | 2 |

| Čís. | Název | Objednací číslo | ČSN, označení, typ | Kusů |
|------|-------------------------|------------------------|--------------------|------|
| | | Číslo výkresu | | |
| 24 | MATICE M 10 | m18.0022 | ČSN 021401.20 | 2 |
| *25 | ROŠT | b025.21756 02521756 | SESTAVA SVAREK | 1 |
| *26 | ROŠTNICE P8-90x532.5 | b025.34318 02534318 | | 8 |
| *27 | KYVKA PŘEDNÍ | b025.35200 02535200 | SESTAVA SVAREK | 1 |
| *28 | KYVKA ZADNÍ | b025.35201 02535201 | SESTAVA SVAREK | 1 |
| *29 | ŠROUB S OKEM | b010.42226 01042226 | | 1 |
| *30 | SVORNÍK | b025.82381 02582381 | SESTAVA SVAREK | 1 |
| *31 | ČEP ÚPRAVA 12x40 | b026.82380 02682380 | | 1 |

* SOUČÁSTI POZICE 1 - ROŠT ÚPLNÝ

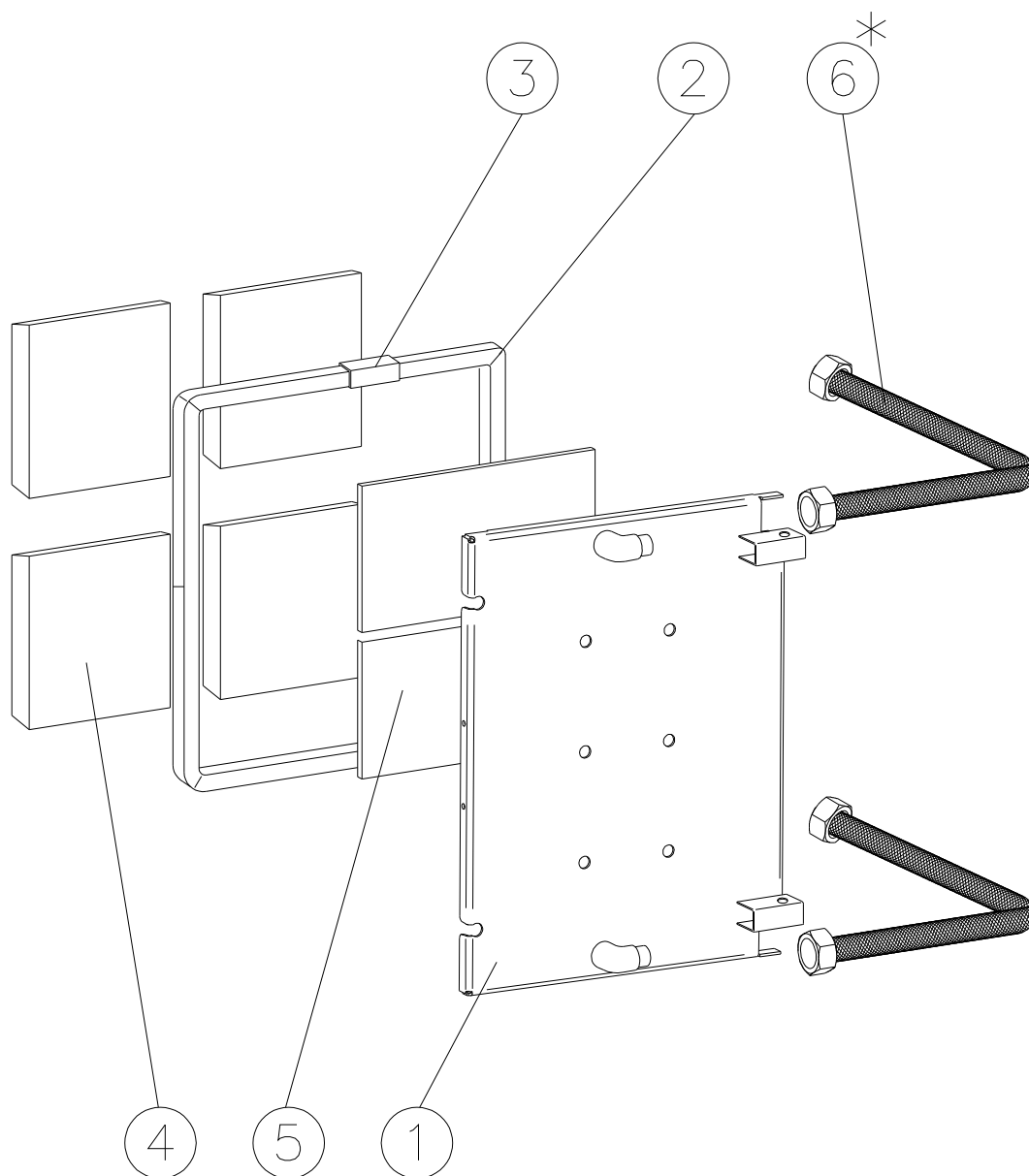
SKUPINA 04
BRANKA HORNÍ ÚPLNÁ



BRANKA HORNÍ ÚPLNÁ:

| Čís. | Název | Objednací číslo | ČSN, označení, typ | Kusů |
|------|----------------------------|-------------------------------|--------------------|------|
| | | Číslo výkresu | | |
| 1 | BRANKA HORNÍ SVAREK | b025.21655 02521655 | SESTAVA SVAREK | 1 |
| 3 | ŠŇŮRA TĚSNÍCÍ 28-2080 | b273.64394 27364394 | | 1 |
| 4 | ŠŇŮRA TĚSNÍCÍ 28x420 | b025.65021 02565021 | | 1 |
| 5 | TKANINA SPOJOVACÍ 50x80 | b001.60012 00160012 | | 1 |
| 7 | DESKA 35x265x199 | m30.0523 | GRENAMAT AR | 2 |

SKUPINA 05 BRANKA DOLNÍ ÚPLNÁ

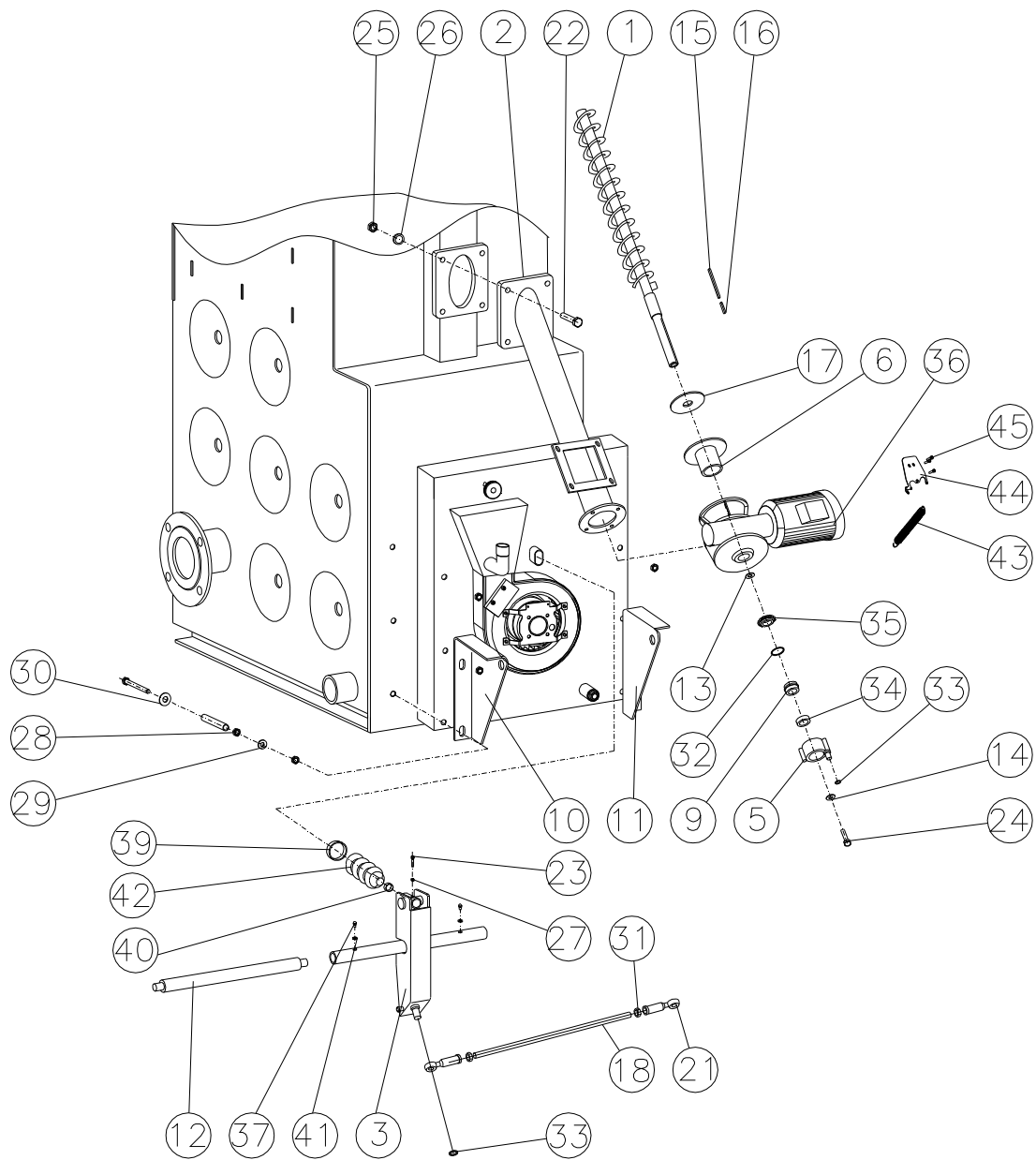


BRANKA DOLNÍ ÚPLNÁ:

| Čís. | Název | Objednací číslo | ČSN, označení, typ | Kusů |
|------|-------------------------------|-------------------------------|--------------------|------|
| | | Číslo výkresu | | |
| 1 | BRANKA DOLNÍ SVAREK | b026.10689 02610689 | SESTAVA SVAREK | 1 |
| 2 | ŠŤŮRA TĚSNÍCÍ 28-2380 | b025.65028 02565028 | | 1 |
| 3 | TKANINA SPOJOVACÍ 50x80 | b001.60012 00160012 | | 1 |
| 4 | TVAROVKA BRANKY 30-205x205 | m30.0171 02549942 | LACFIRE 1500 | 4 |
| 5 | IZOLACE BRANKY 10-210x420 | b025.65025 02565025 | SIBREX | 2 |
| *6 | HADICE DN 19 | m40.0301 | MEIBES | 2 |

* SOUČÁST KOTLE ÚPLNÉHO A501

SKUPINA 06 POHON



POHON:

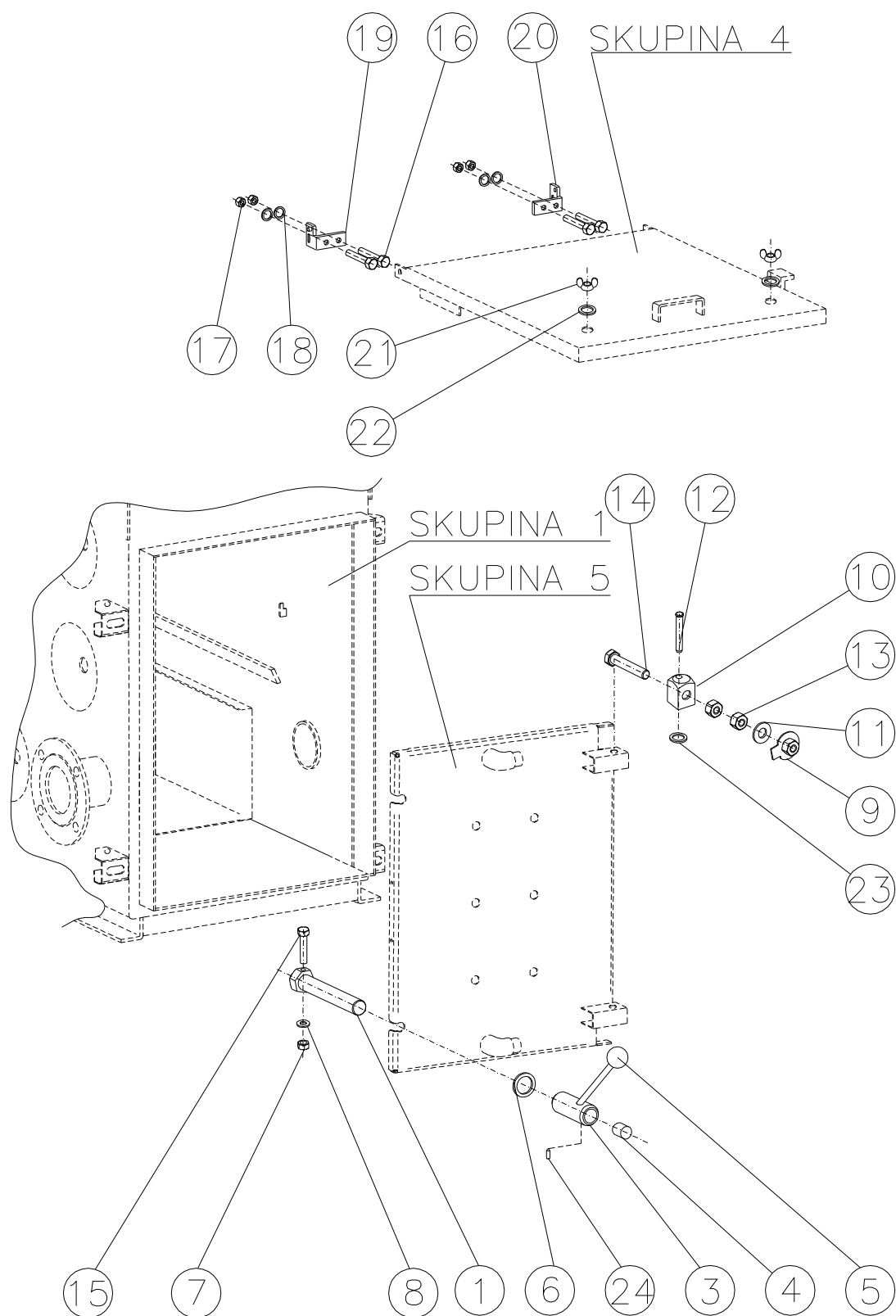
| Čís. | Název | Objednací číslo | ČSN, označení, typ | Kusů |
|------|--------------------------------------|--------------------------------|--------------------------|------|
| | | Číslo výkresu | | |
| 1 | ŠNEKOVNICE DOPRAVNÍKU | b025.34584 02534584 | SESTAVA SVAREK | 1 |
| 2 | TRUBA DOPRAVNÍKU ÚPLNÁ | b025.34313 02534313 | SESTAVA SVAREK | 1 |
| 3 | PÁKA ROŠTOVÁNÍ | b025.34047 02534047 | SESTAVA SVAREK | 1 |
| 5 | KLIKA ROŠTOVÁNÍ | b025.82229 02582229 | SESTAVA SVAREK | 1 |
| 6 | KOLEČKO PŘÍTLAČNÉ | b025.80802 025.80802 | SESTAVA SVAREK | 1 |
| 9 | TRUBKA UNÁŠECÍ KR 38-33 | b025.49992 02549992 | | 1 |
| 10 | UCHO DRŽÁKU 1 P5-164,6x236,3 | b025.34049 02534049 | | 1 |
| 11 | UCHO DRŽÁKU 2 P5-164,6x236,3 | b025.35171 02535171 | | 1 |
| 12 | HŘÍDEL PÁKY KR 16-376 | b025.49993 02549993 | | 1 |
| 13 | PODLOŽKA 2 P4-42x42 | b022.47887 02247887 | | 1 |
| 14 | PODLOŽKA P4-42x42 | b022.47885 02247885 | | 1 |
| 15 | PERO 1 PLO 8x7-98 | b022.63749 02263749 | | 1 |
| 16 | PERO PLO 8x7-30 | b352.63155 35263155 | | 1 |
| 17 | TĚSNĚNÍ 3x76x76 | b025.80805 02580805 | GUMA | 2 |
| 18 | TÁHLO TĚHLICE TYČ ZÁVITOVÁ 14-250 | b025.65060 02565060 | POZINK | 1 |
| 21 | KYVNÉ OKO JAF 14 / LS China | m50.0737 | KORBEL (nebo CF14M14) | 2 |
| 22 | ŠROUB M 8x30 | m18.0160 | ČSN 021103.20 | 4 |
| 23 | ŠROUB M 5x35 | m18.0612 | ČSN 021101.25 | 1 |
| 24 | ŠROUB M 12x35 | m18.0056 | ČSN 021103.20 | 1 |
| 25 | MATICE M 8 | m18.0213 | ČSN 021401.15 | 4 |

| Čís. | Název | Objednací číslo | ČSN, označení, typ | Kusů |
|------|---------------------------------------|------------------------|--------------------|------|
| | | Číslo výkresu | | |
| 26 | PODLOŽKA 8,4 | m18.0051 | ČSN 021702.15 | 4 |
| 27 | MATICE M 5 | m18.0020 | ČSN 021401.25 | 2 |
| 28 | MATICE M 10 | m18.0338 | ČSN 021401.25 | 8 |
| 29 | PODLOŽKA 10,5 | m18.0042 | ČSN 021402.15 | 8 |
| 30 | PODLOŽKA 10 | m18.0037 | ČSN 021740.15 | 8 |
| 31 | MATICE M 14 | m18.0311 | ČSN 021401.25 | 2 |
| 32 | KROUŽEK Ø62 do otvoru | m18.0502 | ČSN 022931 | 1 |
| 33 | KROUŽEK 13 na hřídel | m18.0654 | ČSN 022930 | 2 |
| 34 | LOŽISKO 6007 2RS | m93.0170 | | 1 |
| 35 | KOLO volnoběžka 18 z | m50.0740 | Beran 6044 | 1 |
| * 36 | PŘEVODOVKA MRT 50/80 FF-R | m50.0647 | | 1 |
| 37 | HLAVICE MAZACÍ kM 6 | m50.0278 | | 2 |
| 39 | SPONA HADICOVÁ 50-70 mm | m93.0130 | | 1 |
| 40 | SPONA HADICOVÁ 12-22 mm | m93.0147 | | 1 |
| 41 | PODLOŽKA 6,4 | m18.0045 | ČSN 021702.15 | 2 |
| 42 | MANŽETA ŘÍZENÍ S120 | m50.0756 | ČSN 021702.15 | 1 |
| 43 | PRUŽINA 2x20x110x40 | m18.0171 | | 1 |
| 44 | ÚCHYT KON. SPÍNAČE P 3-112,3x169,1 | b025.82231 02582231 | | 1 |
| 45 | ŠROUB M 6x10 | m18.0324 | ČSN 021103.25 | 3 |

Díly označené * je možno objednat jednotlivě:

| Čís. | Název | Objednací číslo | ČSN, označení, typ | Kusů |
|------|---------------------|-----------------|--------------------|------|
| | | Číslo výkresu | | |
| *36 | PŘEVODOVKA BEZ MOT. | m22.0304 | | 1 |
| *36 | MOTOR | m22.0280 | 1LA7073-6AA12 | 1 |

SKUPINA 07 UCHYCENÍ BRANKY

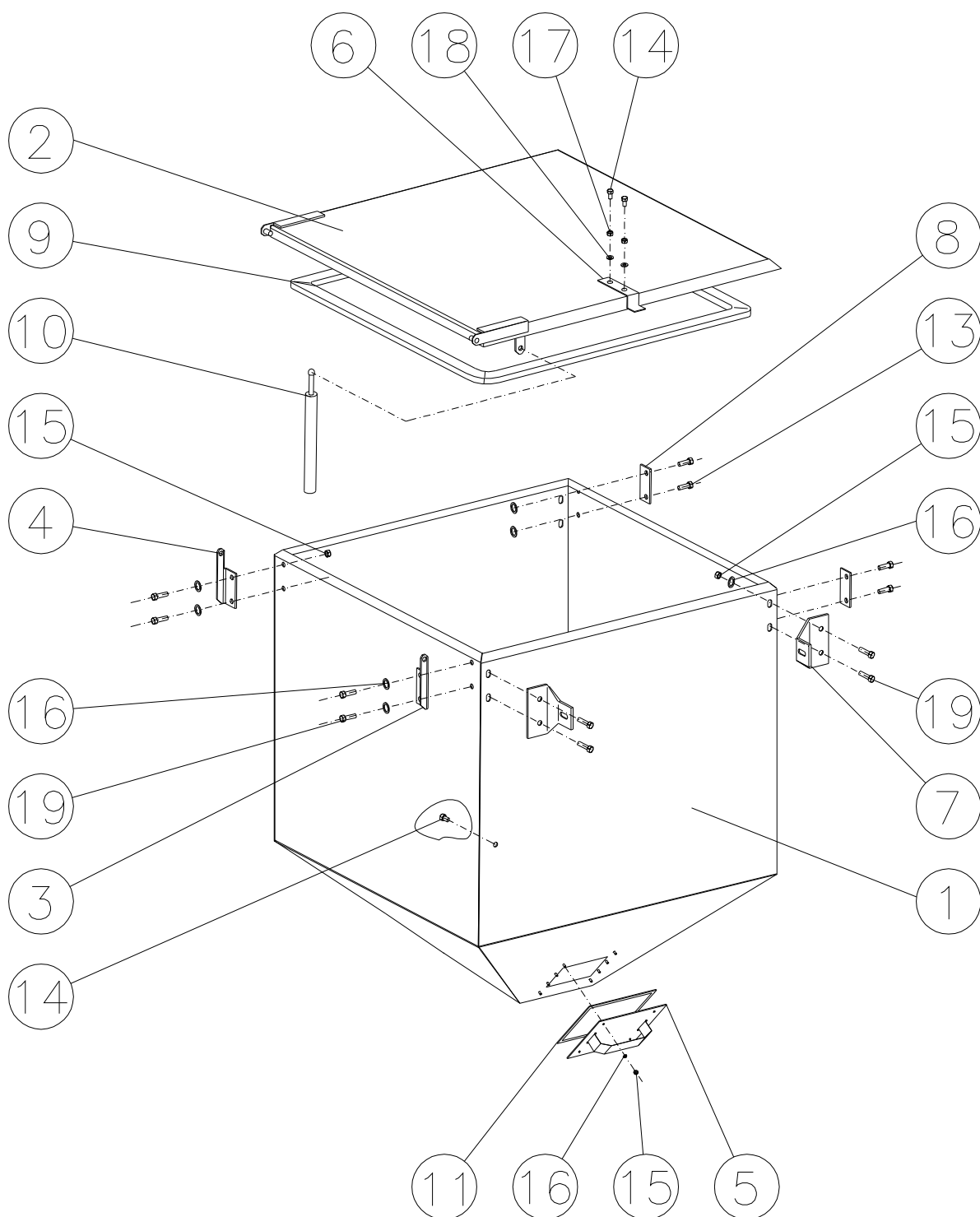


UCHYCNÍ BRANKY:

| Čís. | Název | Objednací číslo | ČSN, označení, typ | Kusů |
|------|---------------------------|-------------------------------|----------------------------|------|
| | | Číslo výkresu | | |
| 1 | ŠROUB ZAVÍRÁNÍ | b026.81347 02681347 | | 2 |
| 3 | MATICE ZAVÍRÁNÍ | b026.81346 02681346 | SESTAVA SVAREK | 2 |
| 4 | STAVĚCÍ ŠROUB M16 x 18 | m18.0170 | | 2 |
| 5 | KOULE ø 32 | m50.0012 | POLYAMID | 2 |
| 6 | PODLOŽKA ÚPRAVA 18 | b026.81348 02681348 | ČSN 021729 | 2 |
| 7 | MATICE M 8 | m18.0213 | ČSN 021401.25 (DIN 934) | 2 |
| 8 | PODLOŽKA 8,4 | m18.0051 | ČSN 021702.15 (DIN 125) | 2 |
| 9 | SVAREK MATICE | m43.0024 00140134 | SESTAVA SVAREK | 2 |
| 10 | KOSTKA | m43.0023 00140135 | | 2 |
| 11 | PODLOŽKA 14 | m18.0035 | ČSN 021727.15 (DIN 440) | 2 |
| 12 | ČEP ø 8 - 56 | b022.48607 02248607 | | 2 |
| 13 | MATICE M 12 | m18.0013 | ČSN 021401.25 (DIN 934) | 4 |
| 14 | ŠROUB M 12 x 60 | m18.0082 | ČSN 021103.25 (DIN 933) | 2 |
| 15 | ŠROUB M 8x40 | m18.0077 | ČSN 021103.20 (DIN 933) | 2 |
| 16 | ŠROUB M 10 x 20 | m18.0080 | ČSN 021103.20 (DIN 933) | 4 |
| 17 | MATICE M 10 | m18.0022 | ČSN 021401.20 (DIN 934) | 4 |
| 18 | PODLOŽKA 10,5 | m18.0042 | ČSN 021702.15 (DIN 125) | 4 |
| 19 | PANT LEVÝ ÚPLNÝ | b025.80172 02580172 | SESTAVA SVAREK | 1 |
| 20 | PANT PRAVÝ ÚPLNÝ | b025.80173 02580173 | SESTAVA SVAREK | 1 |

| Čís. | Název | Objednací číslo | ČSN, označení, typ | Kusů |
|------|------------------------------|-----------------|-----------------------------|------|
| | | Číslo výkresu | | |
| 21 | MATICE M 10 | m18.0338 | ČSN 021665.25 (DIN 934) | 2 |
| 22 | PODLOŽKA 11 | m18.0244 | ČSN 021727.15 (DIN 440) | 2 |
| 23 | POJISTNÝ KROUŽEK 7 | m18.0159 | ČSN 022929.10 (DIN 6799) | 2 |
| 24 | ŠROUB S VÁL. HLAVOU M 6x6 | m18.0670 | ČSN 021147.25 | 2 |

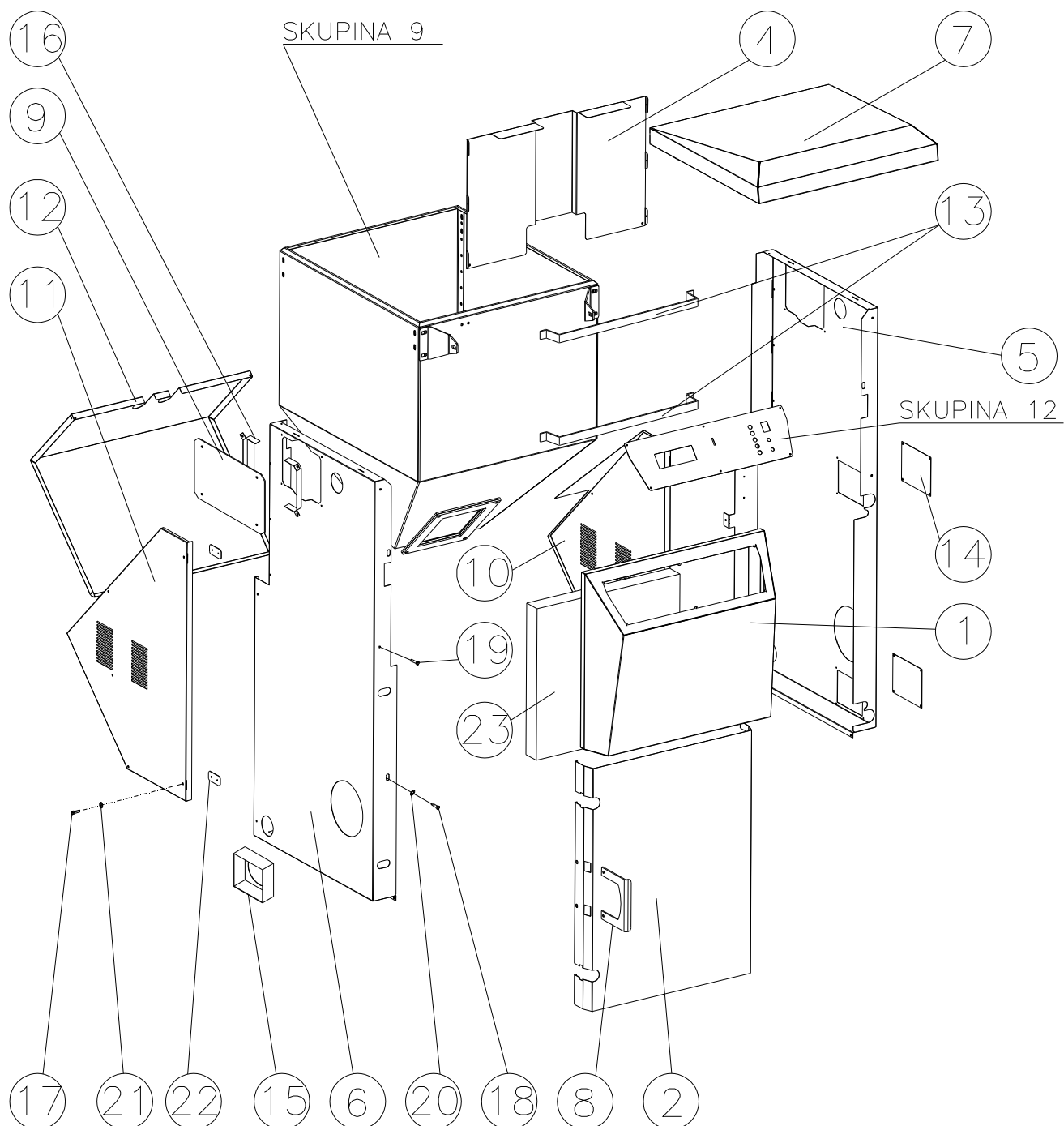
SKUPINA 09 NÁSYPKA ÚPLNÁ



NÁSYPKA ÚPLNÁ:

| Čís. | Název | Objednací číslo | ČSN, označení, typ | Kusů |
|------|----------------------------------|------------------------------------|--------------------|------|
| | | Číslo výkresu | | |
| 1 | NÁSYPKA A251 | b026.21552s7016 02621552 | SESTAVA SVAREK | 1 |
| 2 | VÍKO NASYPKY | b025.34055s7016 02534055 | SESTAVA SVAREK | 1 |
| 3 | PANT PRAVÝ P3-45x100 | b025.49980 02549980 | | 1 |
| 4 | PANT LEVÝ P3-45x100 | b025.49981 02549981 | | 1 |
| 5 | VÍKO BOČNÍ | b026.80854 02680854 | SESTAVA SVAREK | 1 |
| 6 | DORAZ KONC. SPÍNAČE P2-20x108 | b025.49982 02549982 | | 1 |
| 7 | PANT NÁSYPKY P5-100x128.4 | b025.34100 02534100 | | 2 |
| 8 | SPONA HOK- ÚPRAVA | b013.46705 01346705 | | 2 |
| 9 | MANŽETA 21x10-2575 | m50.0739 | | 1 |
| 10 | PERO SAMARA | m41.0028 | | 1 |
| 11 | TĚSNĚNÍ 7/2-721 | b025.65108 (m30.0025) | | 1 |
| 12 | TMEL | m42.0014 | | |
| 13 | ŠROUB M 6x12 | m18.0562 | ČSN 021151.25 | 4 |
| 14 | ŠROUB M 6x20 | m18.0073 | ČSN 021103.25 | 8 |
| 15 | MATICE M 6 | m18.0018 | ČSN 021401.20 | 18 |
| 16 | PODLOŽKA 8,4 | m18.0231 | ČSN 021702.10 | 18 |
| 17 | MATICE M 6 | m18.0014 | ČSN 021401.25 | 12 |
| 18 | PODLOŽKA 6,4 | m18.0479 | ČSN 021727.25 | 10 |
| 19 | ŠROUB M 8x20 | m18.0221 | ČSN 021185.20 | 8 |

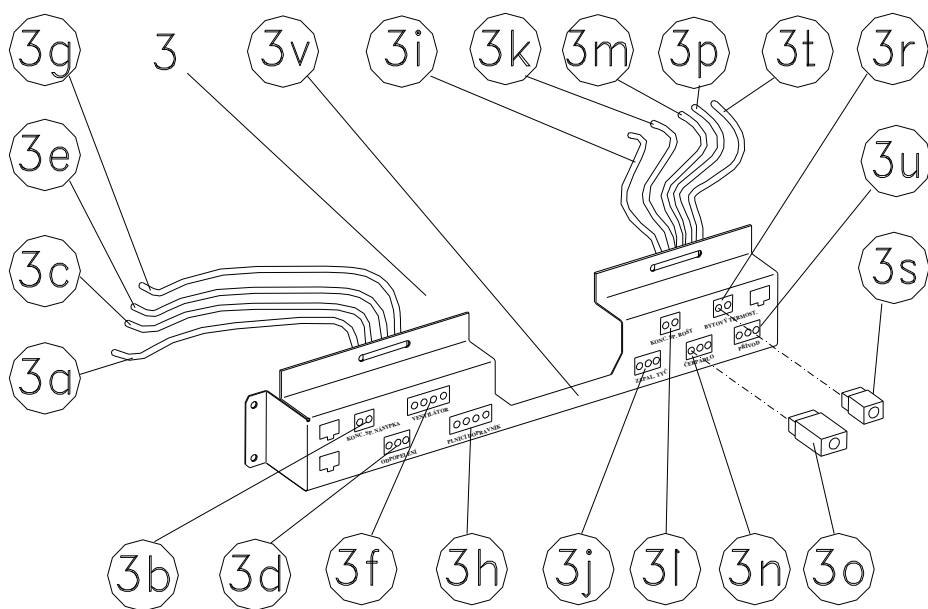
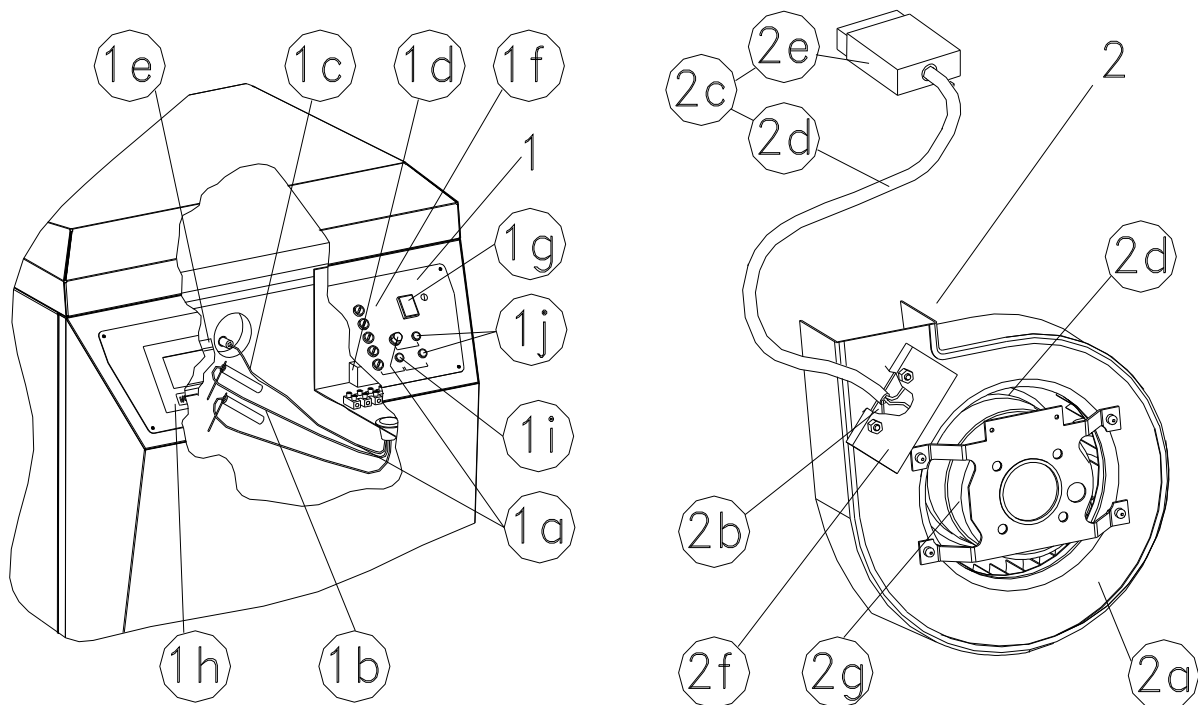
SKUPINA 10 KAPOTÁŽ KOTLE A501

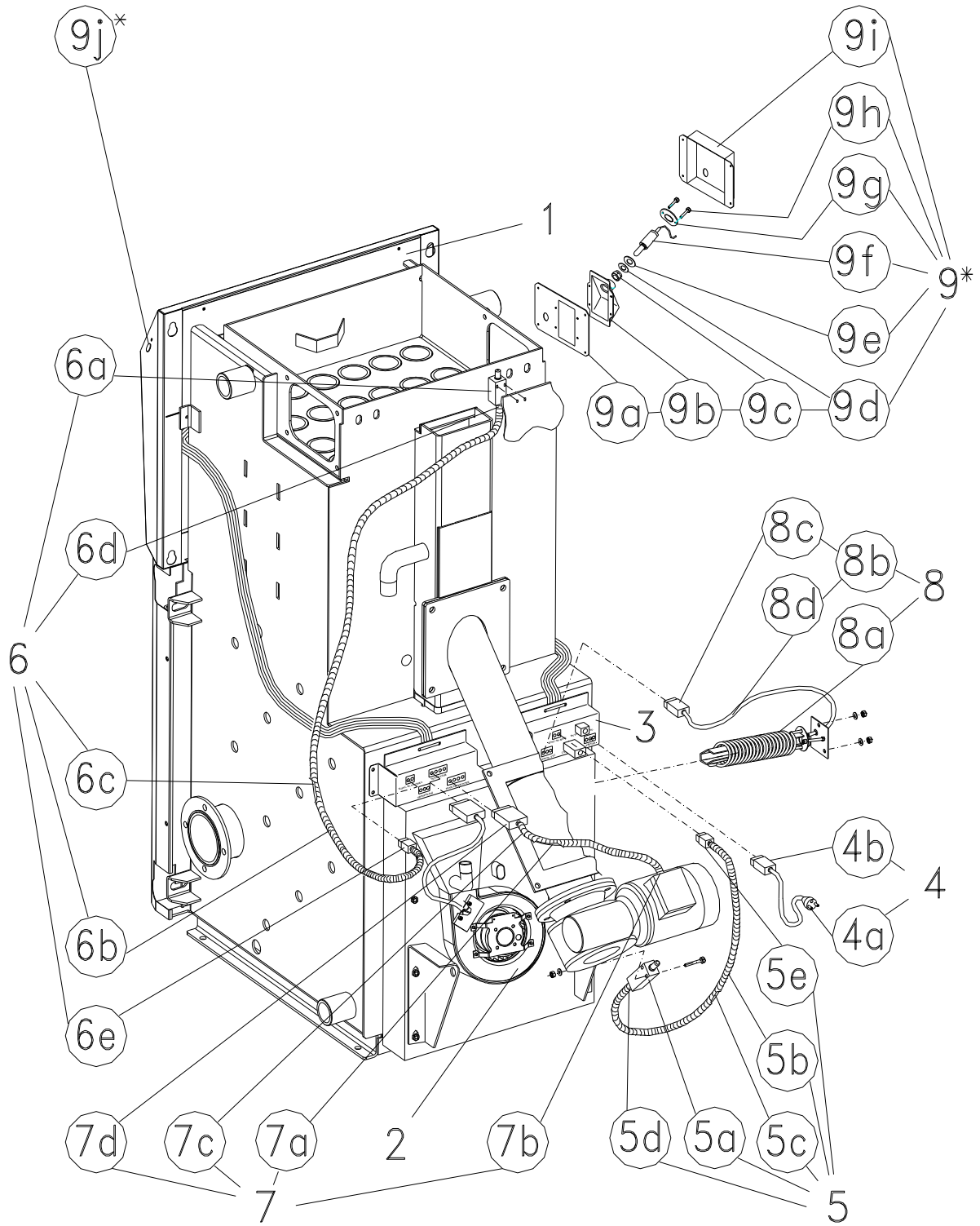


KAPOTÁŽ KOTLE A501:

| Čís. | Název | Objednací číslo | ČSN, označení, typ | Kusů |
|------|--|------------------------------------|--------------------|------|
| | | Číslo výkresu | | |
| 1 | KRYT ČELNÍ ŠEDÝ | b025.81548s7016 02581548 | SESTAVA SVAREK | 1 |
| 2 | KRYT BRANKY ÚPLNÝ | b026.81409 02681409 | SESTAVA | 1 |
| 4 | KRYT ZADNÍ ÚPLNÝ | b026.80786 02680786 | SESTAVA | 1 |
| 5 | BOK PRAVÝ ÚPLNÝ | b025.80048 02580048 | SESTAVA | 1 |
| 6 | BOK LEVÝ ÚPLNÝ | b025.80049 02580049 | SESTAVA | 1 |
| 7 | KRYT VRCHNÍ ÚPLNÝ | b025.80050 02580050 | SESTAVA | 1 |
| 8 | MADLO P4-136x160 | b026.81354 02681354 | | 1 |
| 9 | KRYT KOUŘOVODU P0,8-175x230 | b022.48437s7016 02248437 | | 1 |
| 10 | KRYT BOČNÍ PRAVÝ P0,8-641,6 x816,6 | b026.34393h3020 02634393 | | 1 |
| 11 | KRYT BOČNÍ LEVÝ P0,8-641,6x816,6 | b026.34394h3020 02634394 | | 1 |
| 12 | KRYT NÁSYPKY ZADNÍ P0,8-654,9x782,4 | b026.34395h3020 02634395 | | 1 |
| 13 | Držák izolace P 1.5-22x615 | b025.85046 02585046 | | 2 |
| 14 | KRYTKA P0,8-150x180 | b004.40051s7016 00440051 | | 2 |
| 15 | ZÁSLEPKA P1-136,4x136,4 | b022.33840 02233840 | | 4 |
| 16 | KRYT IZOLACE P1-59x233,4 | b022.49525 02249525 | | 2 |
| 17 | ŠROUB 3,9x9,5 | m18.0695 | | 8 |
| 18 | ŠROUB M 6x16 | m18.0158 | | 7 |
| 20 | PODLOŽKA 6,6 | m18.0053 | | 7 |
| 21 | PODLOŽKA 5,3 | m18.0039 | | 8 |
| 22 | DRŽÁK KAPOT.NÁSYP. P1-29x60 | b026.80798 026.80798 | | 4 |

SKUPINA 12 ELEKTROINSTALACE





ELEKTROINSTALACE:

| Čís. | Název | Objednací číslo | ČSN, označení, typ | Kusů |
|------|---------------------|-----------------|--------------------|--------|
| | | | | |
| 1 | REGULACE A251 | b026.10651 | SESTAVA | 1 |
| 1* | REGULACE A251 LS | b026.10651.LS | | |
| 1a | Termostat havarijní | m22.0125 | LY 36 1-OLYMP | 1 |
| 1b | Snímač teploty DS | b022.48199 | sestava | 1 |
| 1c | Termočlánek | m22.0715 | TC853 A2 2,5μF+5% | 1 |
| 1d | Kondenzátor 400V | m22.0944 | | 1 |
| 1e | Displej 4 řádkový | m22.1220 | | 1 |
| 1f | Držák pojistkový | m21.0038 | | PTF 35 |
| 1g | Spínač kolébkový | m22.0096 | zelený C1553AB | 1 |
| 1h | Klávesnice H2 | m22.1221 | samolepící | 1 |
| 1i | Tepelný jistič | m22.1360 | | 1 |
| 1j | Kontrolka | m22.0303 | | 1 |

| Čís. | Název | Objednací číslo | ČSN, označení, typ | Kusů |
|------|-----------------------------|-----------------|--------------------|------|
| | | | | |
| 2 | VENTILÁTOR H2 | b025.34354 | sestava | 1 |
| 2a | Spirálová skříň ventilátoru | b002.30111 | sestava | 1 |
| 2b | Odporová destička úplná | b010.42231 | sestava | 1 |
| 2c | Kabel ventilátoru | b025.80685 | sestava | 1 |
| 2d | Kabel | m22.0021 | V05SS - F4Bx0,75 | 1 |
| 2e | Konektor 4 pólový | m22.1205 | černý | 1 |
| 2f | Kryt destičky | b001.40102 | 3553-B44B | 1 |
| 2g | Kroužek stírací ø80 | m22.0059 | 97710 | 1 |
| 2h | Ventilátor ø150 radiální | m22.0042 | včetně motoru | 1 |

| Čís. | Název | Objednací číslo | ČSN, označení, typ | Kusů |
|------|-------------------------------|-----------------|--------------------------|------|
| | | | | |
| 3 | PANEL KONEKTORŮ | b025.81415 | sestava | 1 |
| 3a | Kabel propojovací násypky | b025.80773 | sestava včetně konektoru | 1 |
| 3b | Konektor 2 pólový | m22.1202 | 93.041.0253.0 | 1 |
| 3c | Kabel odpopelení | b025.81417 | sestava včetně konektoru | 1 |
| 3d | Konektor 3 pólový | m22.1193 | 92.031.7658.1 | 1 |
| 3e | Kabel propojovací ventilátoru | b025.80775 | sestava včetně konektoru | 1 |
| 3f | Konektor 4 pólový | m22.1204 | 92.041.9658.1 | 1 |
| 3g | Kabel propojovací dopravníku | b025.80776 | sestava včetně konektoru | 1 |
| 3h | Konektor 4 pólový | m22.1206 | 92.042.9658.1 | 1 |
| 3i | Kabel propojovací zapalování | b025.80777 | sestava včetně konektoru | 1 |
| 3j | Konektor 3 pólový | m22.1193 | 92.031.7658.1 | 1 |
| 3k | Kabel propojovací roštu | b025.80778 | sestava včetně konektoru | 1 |
| 3l | Konektor 2 pólový | m22.1202 | 93.041.0253.0 | 1 |
| 3m | Kabel čerpadla | b025.81418 | sestava včetně konektoru | 1 |

| Čís. | Název | Objednací číslo | ČSN, označení, typ | Kusů |
|------|---------------------------|-----------------|--------------------------|------|
| | | | | |
| 3n | Konektor 3 pólový | m22.1209 | 92.031.7658.0 | 1 |
| 3o | Konektor 3 pólový | m22.1192 | 92.934.0053.0 | 1 |
| 3p | Kabel bytového termostatu | b025.49971 | sestava včetně konektoru | 1 |
| 3r | Konektor 2 pólový | m22.1207 | 93.041.0258.0 | 1 |
| 3s | Konektor 2 pólový | m22.1208 | 93.942.4158.0 | 1 |
| 3t | Kabel propojovací přívodu | b025.80779 | sestava včetně konektoru | 1 |
| 3u | Konektor 3 pólový | m22.1195 | 92.032.7658.1 | 1 |
| 3v | Účko pro konektory | b025.81416 | | 1 |

| Čís. | Název | Objednací číslo | ČSN, označení, typ | Kusů |
|------|-------------------|-----------------|--------------------|------|
| | | | | |
| 4 | KABEL PŘÍVODNÍ | b025.49967 | SESTAVA | 1 |
| 4a | Kabel flexo | m20.0058 | délka 3 m | 1 |
| 4b | Konektor 3 pólový | m22.1196 | 92.933.0053.1 | 1 |

| Čís. | Název | Objednací číslo | ČSN, označení, typ | Kusů |
|------|----------------------|-----------------|--------------------|------|
| | | | | |
| 5 | SPÍNAČ KONCOVÝ ROŠTU | 025.49965 | SESTAVA | 1 |
| 5a | Spínač koncový | m22.0273 | XCK-A118 l=0.74m | 1 |
| 5b | Trubka | m22.0385 | HFX 16IEC l= 0,8m | 1 |
| 5c | Kabel | m20.0022 | V05ss-F2ax0,75 | 1 |
| 5d | Vývodka | m22.0254 | SVG16/11 | 1 |
| 5e | Konektor 2 pólový | m22.1203 | 93.942.4158.1 | 1 |

| Čís. | Název | Objednací číslo | ČSN, označení, typ | Kusů |
|------|------------------------|-----------------|--------------------|------|
| | | | | |
| 6 | SPÍNAČ KONCOVÝ NÁSYPKY | b025.49966 | SESTAVA | 1 |
| 6a | Spínač koncový | m22.0526 | XCK-P2111 l=1.1m | 1 |
| 6b | Trubka | m22.0385 | HFX 16IEC l= 1,17m | 1 |
| 6c | Kabel | m20.0022 | V05SS-F2A x0,75 | 1 |
| 6d | Vývodka | m22.0254 | SVG 16/11 šedá | 1 |
| 6e | Konektor 2 pólový | m22.1203 | 93.942.4158.1 | 1 |

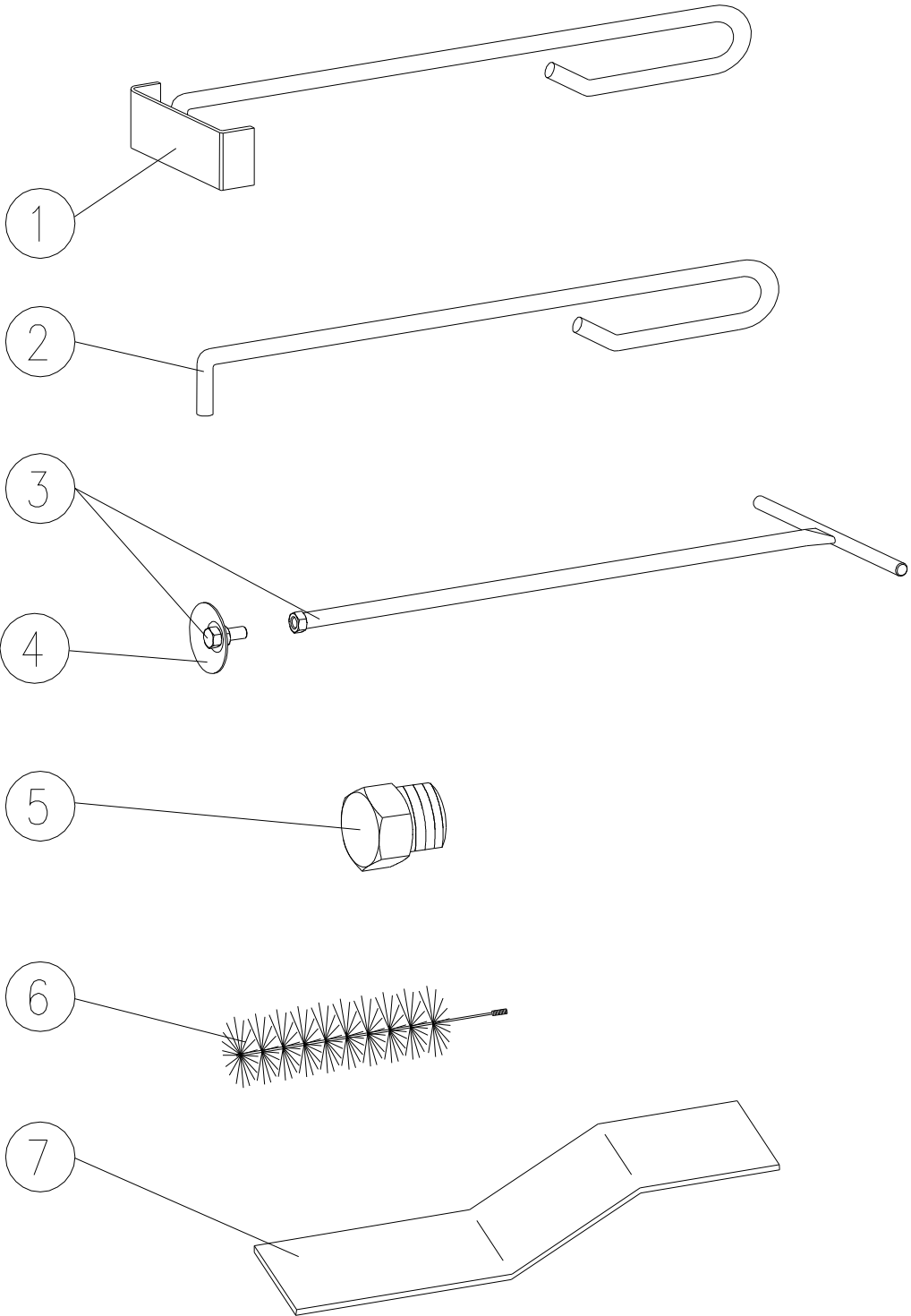
| Čís. | Název | Objednací číslo | ČSN, označení, typ | Kusů |
|------|-------------------|-----------------|-------------------------|------|
| | | | | |
| 7 | KABEL DOPRAVNÍKU | b025.49968 | SESTAVA | 1 |
| 7a | Kabel | m20.0021 | V05SS-F 48x0,75 l=0,88m | 1 |
| 7b | Vývodka M25x1,5 | m22.0473 | ISO 25 CAPRI 442500 | 1 |
| 7c | Trubka | m22.0385 | HFX 16IEC | 1 |
| 7d | Konektor 4 pólový | m22.1191 | 92.943.0053.1 | 1 |

| Čís. | Název | Objednací číslo | ČSN, označení, typ | Kusů |
|-----------|-------------------------|-----------------|-----------------------|----------|
| | | | | |
| 8 | TYČ ZAPALOVÁNÍ | b026.21630 | SESTAVA | 1 |
| 8a | Těleso topné 230V/1200W | m22.0222 | C 475 090 000 | 1 |
| 8b | Kabel zapalování | b025.49969 | sestava | 1 |
| 8c | Konektor 3 pólový | m22.1194 | 92.934,0053,1 | 1 |
| 8d | Kabel | m20.0062 | V05SS-F3CX0,75 l=0,5m | 1 |

| Čís. | Název | Objednací číslo | ČSN, označení, typ | Kusů |
|-----------|----------------------|-----------------|-----------------------|----------|
| | | | | |
| 9* | LAMBDA SONDA | | | |
| 9a | Víko | b026.81455 | | 1 |
| 9b | Krabice Lambdy | b026.35177 | | 1 |
| 9c | Matice úprava | b018.80583 | | 1 |
| 9d | Podložka | b018.80574 | | 1 |
| 9e | Těsnění | b018.80535 | | 1 |
| 9f | Sonda | m42.0028 | BOSCH,0258104005- 760 | 1 |
| 9g | Příruba držáku | b018.49546 | M 18x1.5 | 1 |
| 9e | Šroub | m18.0094 | M 6x35 | 2 |
| 9i | Kryt Lambda sondy | b026.35176 | | 1 |
| 9j | Signalizace pojistky | b026.84772 | | 1 |

* Pro kotel s LAMBDA SONDOU.

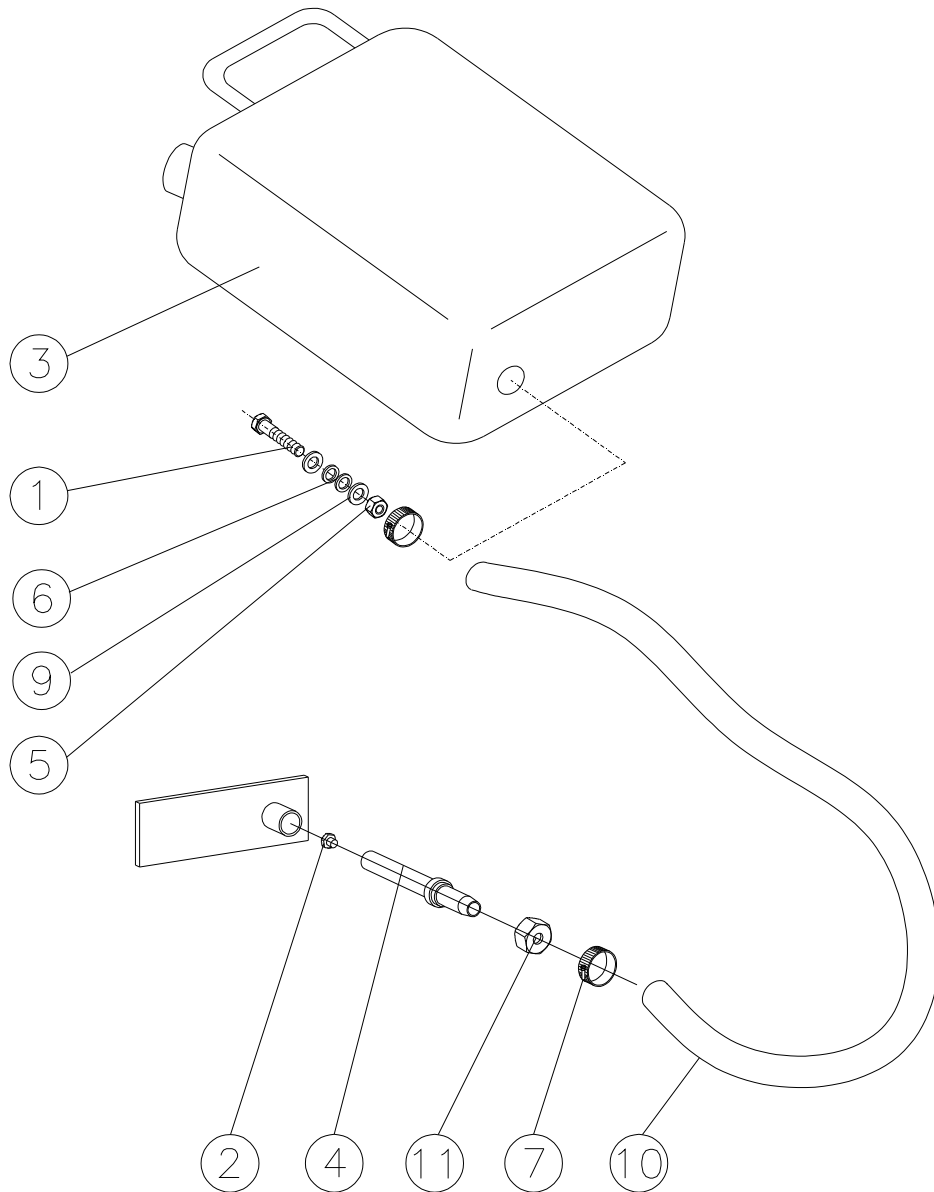
**SKUPINA 13
PŘÍSLUŠENSTVÍ**



PŘÍSLUŠENSTVÍ:

| Čís. | Název | Objednací číslo | ČSN, označení, typ | Kusů |
|------|-------------------------------|-------------------------------|--------------------|------|
| | | Číslo výkresu | | |
| 1 | ŠKRABKA | m43.0005 00140139 | SESTAVA SVAREK | 1 |
| 2 | HÁK KR 10-1000 | m43.0003 00140138 | | 1 |
| 3 | TYČ VYMETACÍ | b025.80548 02580548 | SESTAVA SVAREK | 1 |
| 4 | TALÍŘ P2-50x50 | b001.40146 00140146 | | 1 |
| 5 | ZÁTKA VOSKOVÁ | b022.48434 02248434 | | 1 |
| 6 | KARTÁČ | m50.0010 | | 1 |
| 7 | PLECH ČISTÍCÍ PLO 25x4-571 | b025.80782 02580782 | | 1 |

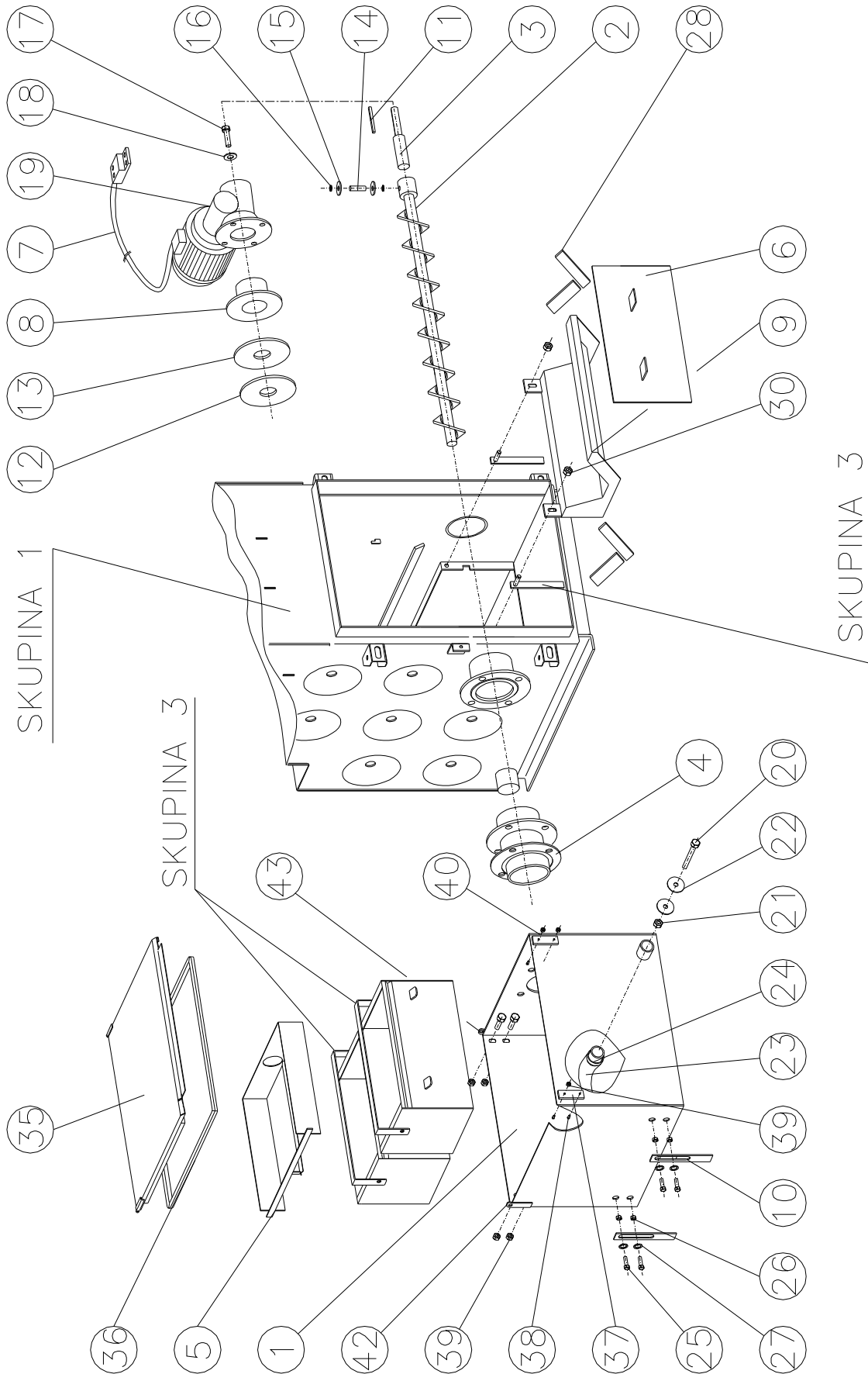
SKUPINA 16 HAŠENÍ HAVARIJNÍ



HAŠENÍ HAVARIJNÍ:

| Čís. | Název | Objednací číslo | ČSN, označení, typ | Kusů |
|------|------------------------------------|-------------------------------|--------------------|------|
| | | Číslo výkresu | | |
| 1 | NÁSTAVEC KANYSTRU ŠROUB M 16x50 | b022.48061 m18.0101 | ČSN 021103 | 1 |
| 2 | ZÁTKA- VOSKOVÁ | b022.48434 02248434 | SESTAVA | 1 |
| 3 | KANYSTR 5L -ÚPRAVA 125x210x235 | b022.48063 m50.0670 | | 1 |
| 4 | TRUBKA HAŠENÍ TR KR 20x5-153 | b025.80054 02580054 | | 1 |
| 5 | MATICE NÍZKÁ M 16 | m18.0497 | ČSN 021403 | 1 |
| 6 | TĚSNĚNÍ PLOCHÉ 15x24x2 | m40.0685 | GUMA | 2 |
| 7 | SPONA HADICOVÁ 12-22mm | m93.0147 | | 2 |
| 9 | PODLOŽKA PLOCHÁ | m18.0242 | | 2 |
| 10 | HADICE ZAHRADNÍ 0.75 mm | m50.0671 | | 1 |
| 11 | MATICE M 22x1.5 | m42.0089 | 1/2" OPTIMIT | 1 |
| | PÁSKA TEFLONOVÁ | m40.0094 | | |

DOPLŇKY 1 ADAPTÉR ODPOPELENÍ



ADAPTÉR ODPOPELENÍ:

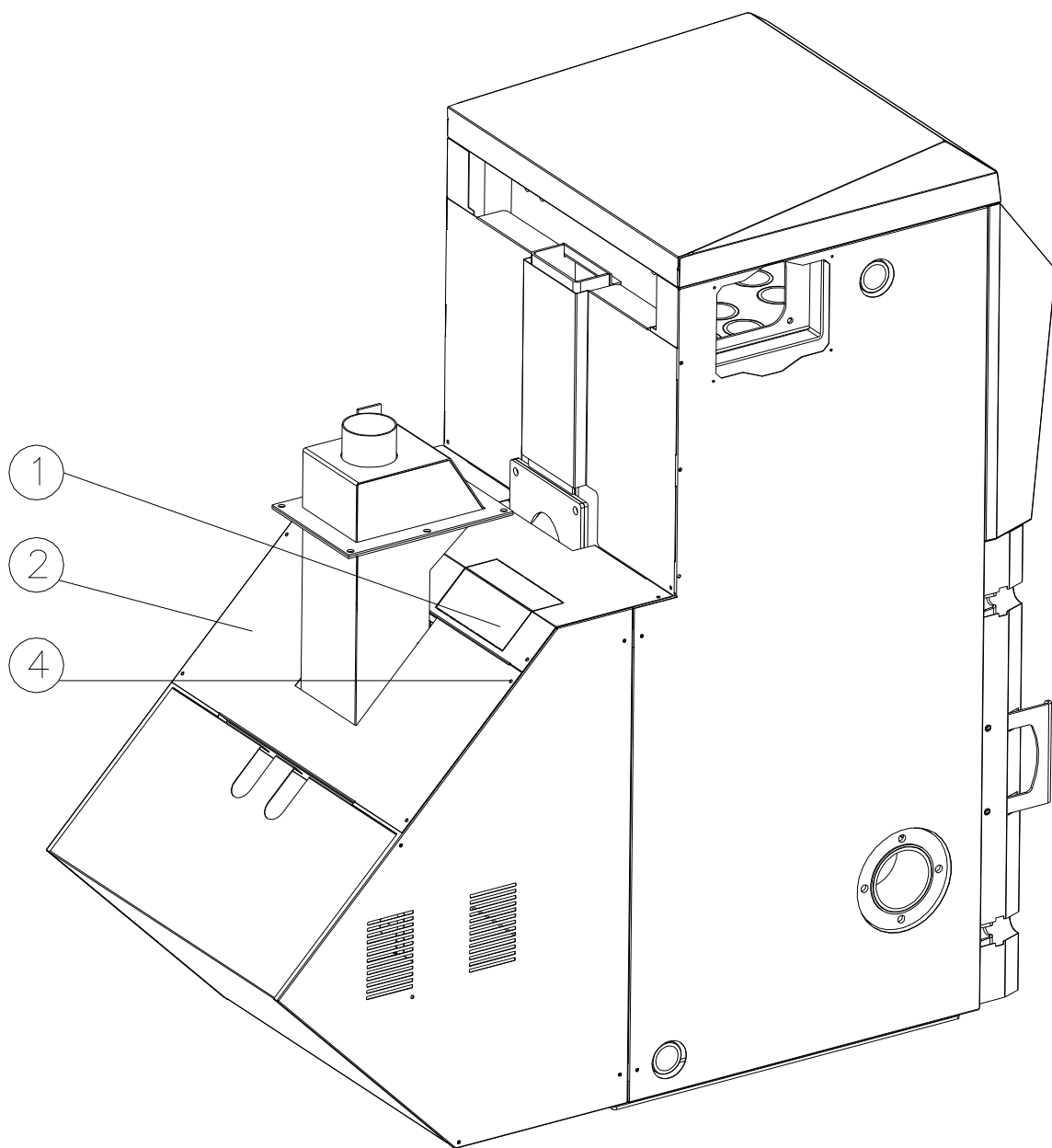
| Čís. | Název | Objednací číslo | ČSN, označení, typ | Kusů |
|------|------------------------------|-------------------------------|--------------------|------|
| | | Číslo výkresu | | |
| 1 | POPELNICE ÚPLNÁ | b025.34283 02534283 | SESTAVA | 1 |
| 2 | ŠNEK ODPOPELENÍ | b025.34286 02534286 | SESTAVA SVAREK | 1 |
| 3 | HŘÍDEL HNACÍ KR 25-168 | b022.33722 02233722 | | 1 |
| 4 | VLOŽKA ADAPTÉRU | b025.34804 02534804 | SESTAVA SVAREK | 1 |
| 5 | NÁSTAVEC POPELNÍKŮ | b025.80524 02580524 | SESTAVA SVAREK | 1 |
| 6 | VÍKO ROŠTU | b025.34022 02534022 | SESTAVA SVAREK | 1 |
| 7 | KABEL ADAPTÉRU ODPOPELENÍ | b025.80897 02580897 | SESTAVA | 1 |
| 8 | KOLEČKO PŘÍTLAČNÉ | b022.47918 02247918 | SESTAVA SVAREK | 1 |
| 9 | ŽLAB | b025.34796 02534796 | SESTAVA SVAREK | 1 |
| 10 | NOHA POPELNICE P5-25x215 | b025.80552 02580552 | | 2 |
| 11 | PERO 8x7-98 | b022.63749 02263749 | | 1 |
| 12 | TĚSNĚNÍ 4-100x100 | b022.49259 02249259 | | 1 |
| 13 | TĚSNĚNÍ P2-100x100 | b025.80525 02580525 | | 1 |
| 14 | ČEP KR 10-46 | b022.49224 02249224 | | 1 |
| 15 | KROUŽEK 7 | m18.0159 | ČSN 022909.10 | 2 |
| 16 | PODLOŽKA 10.5 | m18.0042 | ČSN 021702.13 | 2 |
| 17 | ŠROUB M 12x25 | m18.0061 | ČSN 021103.20 | 1 |
| 18 | PODLOŽKA P4-42x42 | b022.47885 02247885 | | 1 |
| *19 | PŘEVODOVKA MRP50-240FF-R | m22.0523 | | 1 |
| 20 | ŠROUB M6x40 | m18.0118 | ČSN 021103.20 | 1 |

| Čís. | Název | Objednáací číslo | ČSN, označení, typ | Kusů |
|------|----------------------------------|----------------------------|--------------------|------|
| | | Číslo výkresu | | |
| 21 | MATICE M 6 | m18.0014 | ČSN 021401.25 | 1 |
| 22 | PODLOŽKA PLOCHÁ 8.4 | m18.0245 | ČSN 021726.25 | 2 |
| 23 | HADICE Ø27-1100 | b025.65382 (m40.0559) | PLEXACO | 1 |
| 24 | SPONA HADICOVÁ 16-28mm | m93.0149 | | 2 |
| 25 | ŠROUB M 8x16 | m18.0665 | ČSN 021103.02 | 4 |
| 26 | MATICE M 8 | m18.0213 | ČSN 021401.25 | 4 |
| 27 | PODLOŽKA 8.2 | m18.0050 | ČSN 021740.15 | 4 |
| 28 | ŠŇŮRA TĚSNÍCÍ SUR-GL 25x6-100 | b025.66034 (m30.0836) | | 4 |
| 30 | MATICE M 10 | m18.0022 | ČSN 021401.20 | 2 |
| 35 | VÍKO POPELNICE | b025.34285 02534285 | | 1 |
| 36 | ŠŇŮRA TĚSNÍCÍ 12x12-1920 | b025.65383 02565383 | | 1 |
| 37 | SPONA ÚPRAVA PŘEZKY HOK | b013.46705 01346705 | | 2 |
| 38 | ŠROUB M 6x12 | m18.0562 | ČSN 021151.25 | 4 |
| 39 | MATICE M 6 | m18.0014 | ČSN 021401.25 | 8 |
| 40 | PODLOŽKA 6.6 | m18.0479 | ČSN 021727.25 | 4 |
| 42 | PANT LEVÝ P3-45x100 | b025.80650.b 02580650.b | | 1 |
| 43 | PANT PRAVÝ P3-45x100 | b025.80651.b 02580651.b | | 1 |

Díly označené * je možno objednat jednotlivě:

| Čís. | Název | Objednáací číslo | ČSN, označení, typ | Kusů |
|------|---------------------|------------------|--------------------|------|
| | | Číslo výkresu | | |
| *19 | PŘEVODOVKA BEZ MOT. | m22.0532 | | 1 |
| *19 | MOTOR | m22.0530 | 1LF7063-4AB12 | 1 |

KAPOTÁŽ KOTLE BEZ NÁSYPKY



KAPOTÁŽ KOTLE BEZ NÁSYPKY:

| Čís. | Název | Objednací číslo | ČSN, označení, typ | Kusů |
|------|------------------|------------------------------------|--------------------------|------|
| | | Číslo výkresu | | |
| 1 | KRYT VRCHNÍ 1 | b025.34840h3020 02534840 | | 1 |
| 2 | KRYT VRCHNÍ 2 | b025.34841h3020 02534841 | | 1 |
| 4 | ŠROUB 3.9x9.5 | m18.0065 | ČSN 021235.25 DIN7981 | 8 |



VERNER a.s.
Sokolská 321
549 41 Červený Kostelec

tel.: 491 465 024
fax.: 491 465 027
<http://www.verner.cz>
[e-mail:verner@verner.cz](mailto:verner@verner.cz)

č.v. b025.66078.011110

vydáno 01.11.2010