

# PROJEKČNÍ PODKLADY

v

teplovodní kotle

**VERNER**

**V140 a V210**



---

VERNER a.s., Sokolská 321, 549 41 Červený Kostelec

tel.: 491 465 024, fax: 491 465 027

<http://www.verner.cz>, [e-mail:verner@verner.cz](mailto:verner@verner.cz)

# OBSAH

<b>ÚČEL A POUŽITÍ</b>	<b>3</b>
<b>PŘEDNOSTI</b>	<b>3</b>
<b>TECHNICKÝ POPIS</b>	<b>4</b>
Parametry	5
Schéma kotle	6
Regulátor	9
<b>MONTÁŽ A INSTLACE</b>	<b>11</b>
Umístění	12
Odvod spalin a připojení ke komínu	12
Podmínky pro přívod vzduchu ke kotli	12
Připojení k otopné soustavě	13
Zapojení samočinného dochlazování	13
Elektrické připojení	14
Zapojení prostorového termostatu	14
Zapojení čerpadel	15
Výpadek elektrického proudu během provozu	15
Provoz kotle při výpadku elektrického proudu	15
Palivo	16
<b>SCHÉMA ELEKTROINSTALACE</b>	<b>17</b>
<b>PŘÍKLADY ZAPOJENÍ KOTLE</b>	<b>18</b>
<b>CERTIFIKÁT</b>	
<b>PROHLÁŠENÍ O SHODĚ</b>	

# ÚČEL A POUŽITÍ

Teplovodní kotle na dřevo **VERNER V140 a V210** jsou určeny pro úsporné komfortní a ekologicky šetrné vytápění rodinných domů, bytových jednotek, provozoven a obdobných objektů s tepelnou ztrátou do 14kW a 20kW.

## PŘEDNOSTI

### Kvalitní spalování

- Díky zcela nové konstrukci spalovacího prostoru a přívodu vzduchů, jak primárního tak sekundárního, palivo odhořívá rovnoměrně s konstantním výkonem (palivo nenahoří v celém objemu plnicí komory, ale odhořívá jen ve spodní vrstvě).
- Dále díky této konstrukci lze kvalitně a efektivně spalovat paliva různých rozměrů – štěpku, piliny, brikety nižší kvality (malé, či málo slisované). (Klasické zplyňovací kotle jsou velmi citlivé na rozměry a druh paliva).
- Díky unikátní konstrukci a uspořádání stěn příkladací komory, nedochází k nadměrnému ochlazování paliva v příkladací komoře, spalování je proto kvalitní i při nízkém výkonu a i u paliv s větším podílem vlhkosti.
- Regulátor vyhodnocuje i výkon kotle a zajišťuje, že nedochází k provozu na výkon nižší než 50% (při výkonu nižším než 50% je spalování nekvalitní).

### Dlouhá životnost

- Při zplyňování dřeva vznikají organické kyseliny (kyselina octová, aj). U běžných kotlů tyto kyseliny kondenzují na stěnách příkladací komory a způsobují chemickou korozi, která velmi zkracuje životnost kotle. U kotle V140 je použito osvědčené koncepce - stěny příkladací komory nejsou přímo ochlazovány vodou - mají vyšší teplotu, což zabraňuje kondenzaci. Životnost kotlů této koncepce je několikanásobná oproti klasickým zplyňovacím kotlům.

### Komfort obsluhy

- Díky výtečné regulovatelnosti a systému automatického stáložáru je nutný počet roztápění za sezónu několikanásobně menší než u klasických kotlů.
- Díky dlouhé době hoření postačí přikládat průměrně 2-3x denně, aniž by to bylo na úkor účinnosti a kvality spalování.
- Vodorovná plnicí dvířka usnadňují obsluhu a umožňují snadné přikládání sypkých paliv (štěpky, malých briket, pilin apod.).
- Konstrukce kotle umožňuje jednoduché čištění a odstraňování popela.
- Díky odtahovému ventilátoru a odsávací výklopné cloně v příkladacím otvoru, nedochází ke kouření při přikládání a zátoku.

### Nízké pořizovací náklady - kvalita kotle umožňuje uspořit za související zařízení :

- Kotel umožňuje provoz i bez aku-nádrže, aniž by to mělo zásadní vliv na jeho životnost a ekonomii provozu.
- Kombinace s aku-nádrží je podstatně levnější než u běžných kotlů – propojení lze realizovat samotížným okruhem - není nutná nákladná mísící armatura (Ladomat), čerpadlo, systém nouzového dochlazování.
- Díky výtečné regulovatelnosti a stáložáru, je možné použít aku-nádrž o polovičním objemu než jaký je nutný pro běžné kotle, při zachování komfortu (počet roztápění).

### Nízké provozní náklady

- Vysoká účinnost, regulovatelnost, automatický stáložár, kvalitní izolace kotle šetří palivo i čas obsluhy.
- Způsobnost k samotížnému zapojení (bez čerpadla) šetří náklady na elektřinu.

- Díky progresivním koncepčním prvkům (např. dělené žárové tvarovky z jakostní keramiky, cloněné těsnění dvířek, vnitřní kryty dvířek z žáruvzdorné oceli) jsou nízké náklady na díly podléhajících opotřebení (tvarovky, těsnící šňůry, apod).
- Kotel je konstruován tak, aby odpory vzduchu a spalin byly co nejnižší, ventilátor proto v provozu pracuje na nízké otáčce - což snižuje spotřebu elektrického proudu.

### **Schopnost provozu při výpadku elektrického proudu.**

- Kotel lze nouzově provozovat pouze na komínový tah.

## **TECHNICKÝ POPIS**

### **Popis kotle**

Kotel V140 a V210 jsou založeny na principu dvoustupňového spalování, při kterém dochází k zplyňování paliva s následným hořením vznikajících plynů.

Kotlové těleso (5) je svařeno z ocelových plechů, stěny které jsou ve styku se spalinami mají tl. 4 mm, stěny ve styku s plamenem 5 mm. Stěny plnicí komory (1) jsou opatřeny ocelovým ochranným pláštěm (6) z několika segmentů, vzájemně spojených šrouby. Dno a spodní část příkladací komory je vyloženo keramickými tvarovkami. Uprostřed dna je kruhová štěrbina pro odvod plynů - tryska (22). Tryska ústí do spalovací komory (2), která je rovněž vyložena keramickými tvarovkami. Teplosměnné plochy spalin jsou tvořeny bočními tahy (3) za tvarovkami dohořivací komory a zadním deskový výměníkem (4).

Vodorovná plnicí dvířka (11) současně uzavírají příkladací otvor a štěrbinu zadního spalinového výměníku. Plnicí dvířka jsou opatřena výkyvnou clonou (10) pro odsávání kouře při příkládání a zátopy.

Kotel je opatřen izolací z minerálních vláken tl. 40mm zakrytovanou pláštěm z ocelového plechu.

Čelní stěna kotle obsahuje průzor opatřený keramickým sklem.

Elektronický regulátor s regulačním panelem (18) je umístěn na plnicích dvířkách. Regulátor obsahuje kompaktní jednotku s řídicím mikroprocesorem, se 4 řádkovým displejem s podsvícením a 9 tlačítkovým hmatníkem. Regulátor obsahuje nezávislý mechanický spínač pro nouzový provoz (spíná čerpadlo a ventilátor nezávisle na elektronickém regulátoru). K regulátoru je připojeno čidlo teploty vody a čidlo teploty spalin. Výstup síťového kabelu a konektory pro připojení čerpadla a prostorového termostatu jsou v zadní stěně krytu regulace.

Kotel je vybaven nezávislým bezpečnostní mechanický termostatem (24) se světelnou signalizací na regulačním panelu (18).

V čelní stěně kotle je krabička vzduchování (13) s nezávislými vstupy primárního a sekundárního vzduchu. Vstupy jsou opatřeny vzájemně spřaženými klapkami, které zajišťují, aby kotel samovolně nehořel na komínový tah. Vstupy jsou opatřeny posuvnou clonou (9) pro nastavení poměru obou vzduchů.

Kotel se dodává se spodními dvířky namontovanými na levé straně (panty na levé straně). Dvířka lze přemontovat na pravou stranu.

Tvarovky jsou zhotoveny z jakostní keramiky s mikrovýztuží (obsahuje vlákna ze žáruvzdorné ocele).

Vnější povrchová úprava kotle je provedena jakostním vypalovaným lakem.

Příkladací dvířka jsou vybavena bezpečnostní vzpěrou a posilovací pružinou. Oboje dvířka mají přidavné těsnící plochy (chrání těsnění před dehtem). Těsnění dvířek ani jiné materiály kotle neobsahují azbest či jiné zdraví škodlivé látky.

Kotel V210 se dodává i v provedení s lambda sondou (typ V210LS), která prostřednictvím servopohonu zajišťuje optimální podíl primárního a sekundárního vzduchu.

## Popis funkce kotle

Spalinový ventilátor, vytvoří v kotli podtlak, který otevře klapky na vstupech vzduchu. Primární vzduch proudí za ochrany pláště plnicí komory (6) a odtud kanálky v bočních tvarovkách (21) do spodní vrstvy paliva, kde jeho účinkem dochází k primárnímu hoření paliva (zplyňování). Vznikající dřevoplyn proudí tryskou (22), kde se do něho přivádí sekundární vzduch předehřátý v kanálcích tvarovek dna (23) a trysky (22). Účinkem sekundárního vzduchu dřevoplyn hoří - dochází k sekundárnímu spalování v prostoru spalovací komory. Žhavé kouřové plyny prochází postupně bočním (3) a zadním (4) výměníkem, kde předávají své teplo ohřívané vodě. Ochladené spaliny nasává spalinový ventilátor a vytlačuje je odtahovým hrdlem (15) do komína.

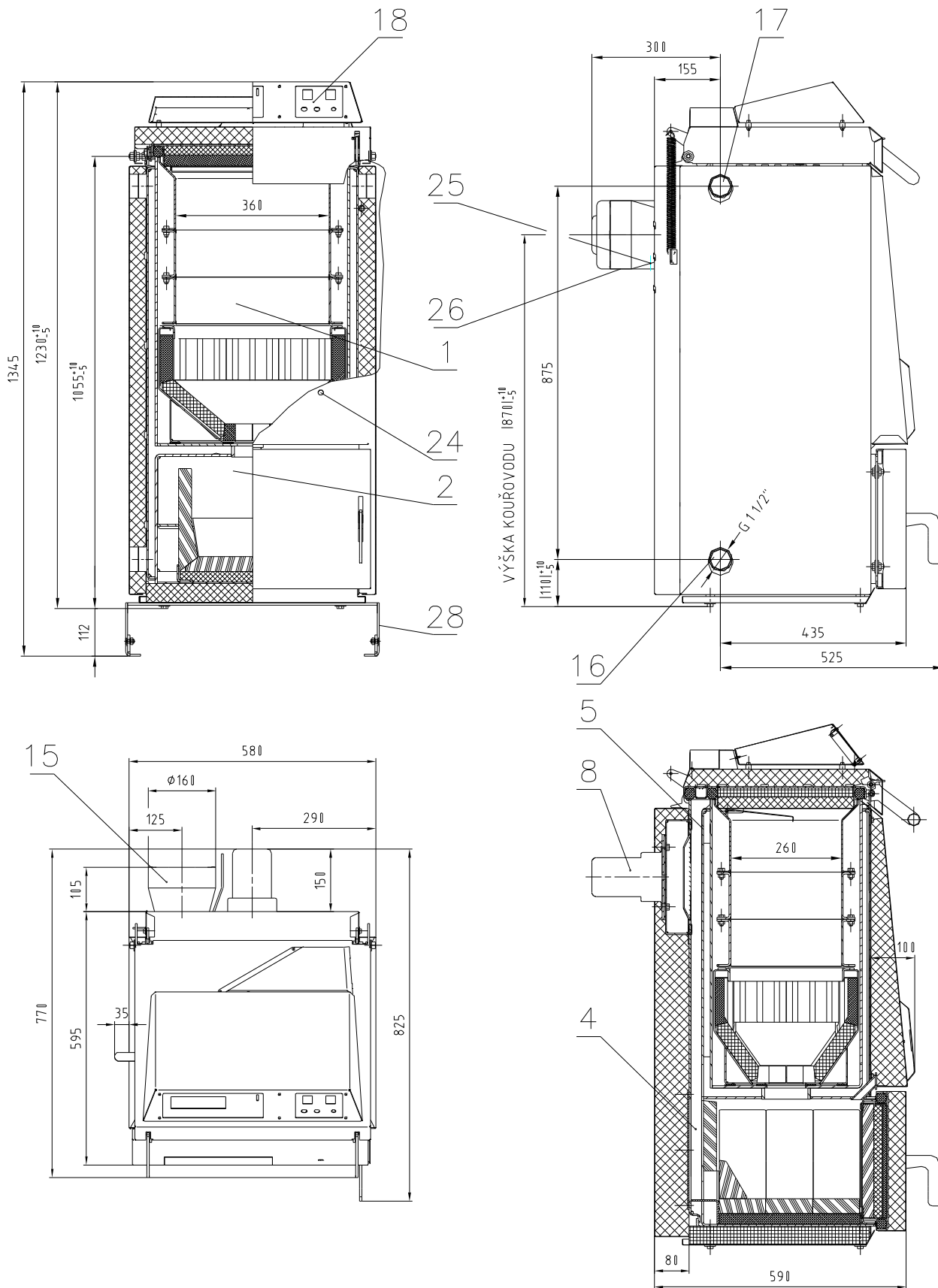
Popel je dřevoplynem strháván do spalovací komory (2), odkud se odstraňuje občasným vybíráním.

Otáčky ventilátoru řídí elektronický regulátor podle teploty vody a spalin a aktuálního požadavku výkonu.

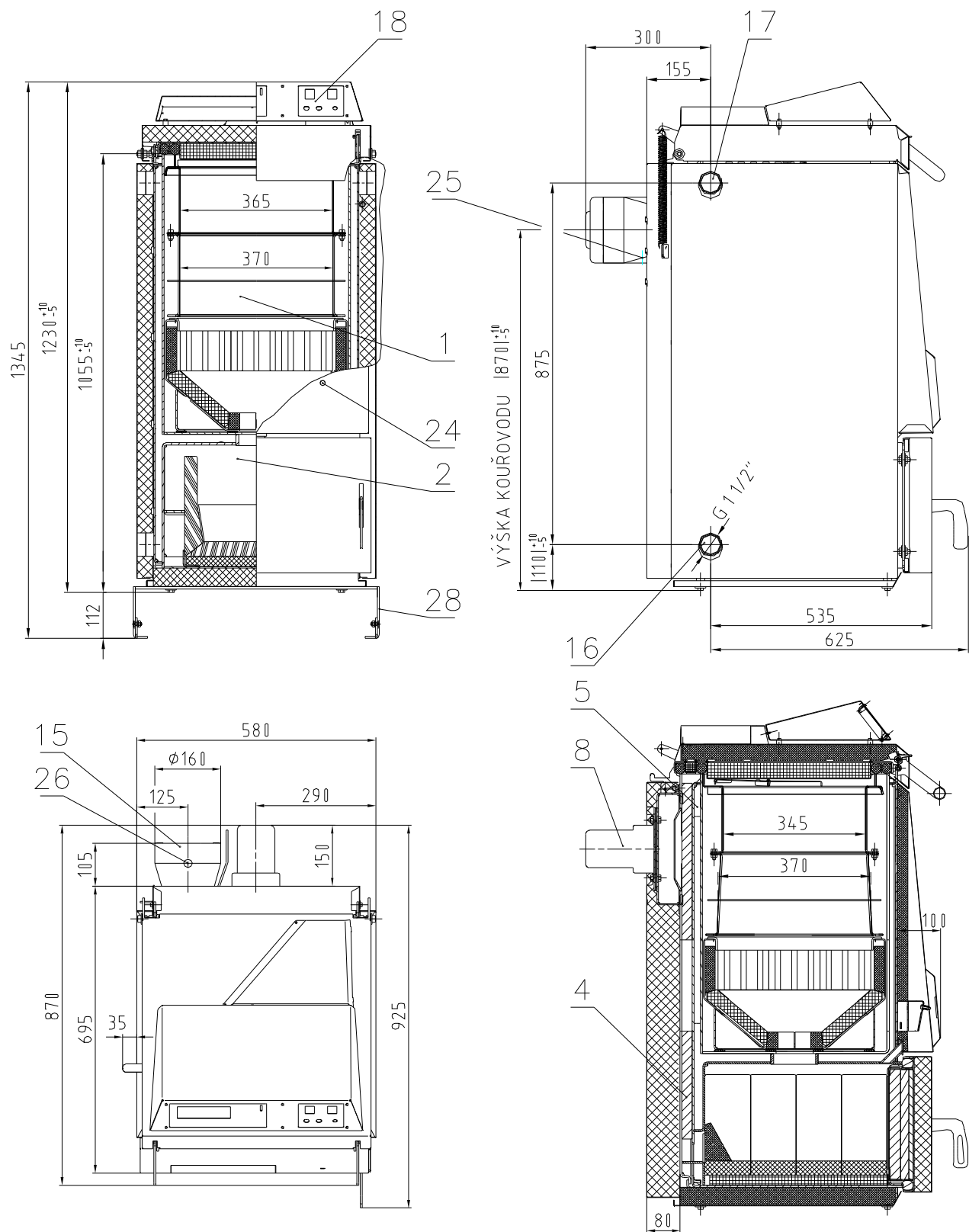
## PARAMETRY

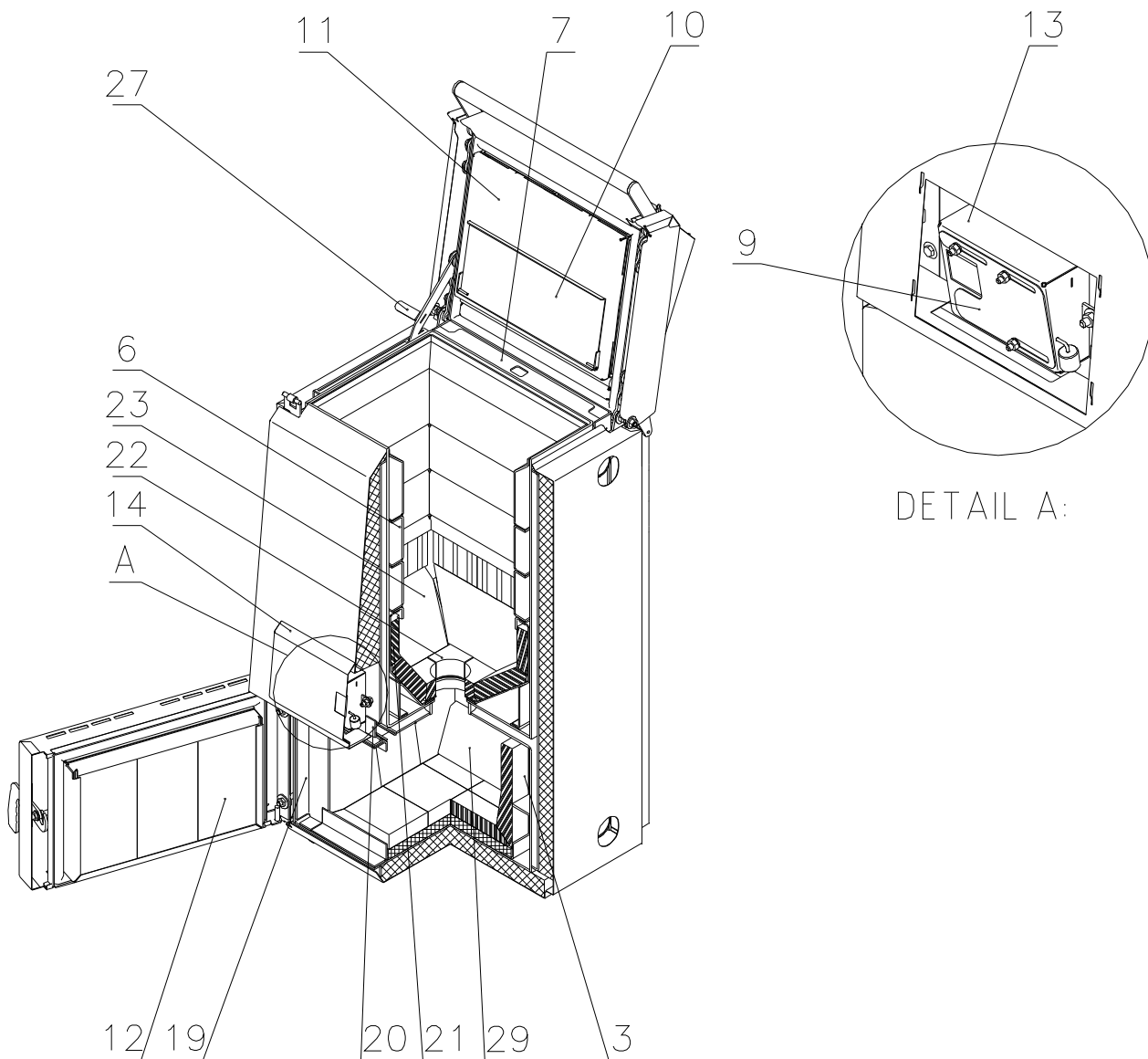
KOTEL	V 140	V 210
Jmenovitý výkon	14 kW	20 kW
Účinnost	90 %	90 %
Regulovatelnost kontinuálním provozem	7 - 14kW	10 - 20kW
Regulovatelnost odstávkovým provozem	2-7kW	3-10kW
Celková hmotnost	330 kg	370 kg
Objem příkladací komory	55 l	75 l
Spotřeba paliva při jmenovitém výkonu	3,6–3,8 kg/h	4,2–5,7 kg/h
Doba hoření plné vsázky paliva na 14kW / 20kW		
..... běžné kusové dřevo (měkké)	3hod	3hod
..... kvalitní kusové dřevo (tvrdé)	4 hod	4 hod
Vodní objem	30 l	32 l
Maximální provozní přetlak	0,3 MPa (3	0,3 MPa (3
Tlaková ztráta kotle (hydraulická) při $\Delta T = 20$ (10) °C	0,32 (0,99)	0,5 (2) mbar
Minimální teplota vratné vody do kotle	55°C	55°C
Teplota spalin na výstupu při výkonu 14kW / 20kW	150 °C	155 °C
Hmotnostní průtok spalin při výkonu 14kW / 20kW	0,01 kg/s	0,015 kg/s
Minimální provozní tah komína	10 Pa (0,1	10 Pa (0,1
Emisní třída kotle	3	3
Rozsah regulace teploty výstupní vody	60 – 90 °C	60 – 90 °C
Prostředí	základní AA5 / AB5	základní AA5 / AB5
Provozní elektrický příkon	35 W	35 W
Záruční palivo	.suché dřevo – průměr do15cm, délky do 35cm	
Ostatní paliva	dřevní brikety suchá dřevní štěpka nebo piliny	
Druh krytí el. součástí	IP 20	IP 20
Přívodní napětí	230 V / 50 Hz	230 V / 50 Hz
Maximální hladina hluku	55 dB	55 dB

# SCHÉMA KOTLE V140



# SCHÉMA KOTLE V210

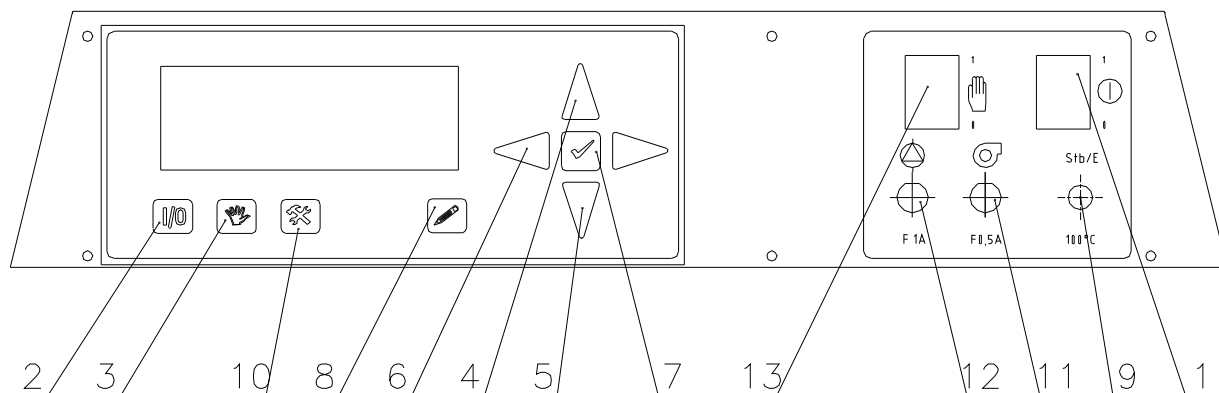




- |  |  |
|--|--|
| 1. plnicí komora                       | 18. regulační panel                          |
| 2. spalovací komora                    | 19. kryt bočního výměníku                    |
| 3. spalínový výměník boční             | 20. průzor s keramickým sklem                |
| 4. spalínový výměník zadní             | 21. boční tvarovky plnicí komory             |
| 5. kotlové těleso                      | 22. tvarovka - tryska                        |
| 6. ochranný plášť plnicí komory        | 23. tvarovky dna                             |
| 7. lišta zadního výměníku              | 24. havarijní termostat                      |
| 8. ventilátor                          | 25. čidlo teploty spalin                     |
| 9. clona poměru I a II vzduchu         | 26. lambda sonda (je-li součástí<br>dodávky) |
| 10. výkyvná clona                      | 27. aretační vzpěra                          |
| 11. plnicí dvířka                      | 28. přepravní nohy                           |
| 12. dolní dvířka                       | 29. tvarovka uzavírací                       |
| 13. krabička vzduchování               |  |
| 14. kryt vzduchování                   |  |
| 15. odtahové hrdlo spalin              |  |
| 16. vstupní nátrubek G 6/4" (vnitřní)  |  |
| 17. výstupní nátrubek G 6/4" (vnitřní) |  |

# REGULÁTOR

## Schéma regulátoru



### Prvky pro běžnou obsluhu:

- 1) Hlavní vypínač - zapíná a vypíná celé zařízení (včetně napájení připojených čerpadel)
- 2) Tlačítko **0/1** - vypíná kotel, spouští kotel při zátoku - (ze studeného stavu)
- 3) Tlačítko **I** - zapne ventilátor pro přikládání, spouští kotel po přiložení (z teplého stavu)
- 4) Tlačítko **r** - listování v aktuálním menu, zvýšení parametru při editaci
- 5) Tlačítko **s** - listování v aktuálním menu, snížení parametru při editaci
- 6) Tlačítko **v** - návrat do předchozího menu, posouvání kurzoru při editaci hesla
- 7) Tlačítko **P** - potvrzení hodnoty při editaci
- 8) Tlačítko **!** - editace - změna hodnoty zobrazeného parametru

### Prvky pro nestandardní situace

- 9) Kontrolka havarijního termostatu – signalizuje rozeptnutí havarijního termostatu
- 10) Tlačítko **@** - pro vstup do módu nastavování servisních parametrů
- 11) Pojistka ventilátoru -trubičková, hodnota F 500 mA
- 12) Pojistka čerpadla - trubičková, hodnota F 1 A
- 13) Spínač pro nouzový provoz (po sepnutí - spíná čerpadlo a ventilátor)

### Regulátor vyhodnocuje (vstupy):

- teplotu vody na výstupu z kotle
- teplotu spalin na výstupu z kotle
- signál z prostorového termostatu
- teplota vody v akumulární nádrži

### Regulátor ovládá (výstupy):

- otáčky spalínového ventilátoru
- čerpadlo otopné soustavy
- čerpadlo kotlového okruhu

## Ovládání čerpadel

### Systemové čerpadlo

zapne:

- je-li sepnut prostorový termostat a teplota vody z kotle je vyšší než 60°C\*\*, nebo
- je-li sepnut prostorový termostat a teplota vody v nádrži je vyšší než 35°C\*\* nebo,
- je-li teplota vody z kotle vyšší než 99°C.

vypne :

- je-li rozepnut prostorový termostat a teplota vody z kotle je nižší než 97°C, nebo
- je-li teplota vody z kotle menší než 55°C\*\* a zároveň tepl. v nádrži menší než 30°C\*\*

### Čerpadlo kotlového okruhu

zapne:

- je-li teplota vody z kotle vyšší než 50°C\*\* a současně je alespoň o 5°C vyšší než teplota v nádrži, nebo
- je-li teplota vody z kotle vyšší než 97°C.

vypne :

- je-li teplota vody z kotle 45°C\*\*, nebo
- je-li teplota vody z kotle nižší než teplota vody v nádrži.

### Parametry, které nastavuje obsluha:

- hlavní:
- maximální výkon kotle (50-125%) nastaveno 100%
  - minimální výkon kotle (30-100%) nastaveno 50%
  - maximální teplota vody na výstupu z kotle (60-95°C) nastaveno 95°C
  - funkce automatického stáložáru (ano-ne) nastaveno ano

- doplňkové:
- teplota stáložáru (100-160°C) nastaveno 130
  - doba stáložáru (doba provozu) (60-300min) nastaveno 120
  - minimální doba provozní pauzy (0-600min) nastaveno 60
  - interval udržovacího provozu (10-300min) nastaveno 60

\* Parametr, který může měnit obsluha.

\*\* Servisní parametr - může jej měnit servisní technik.

\*\*\* Výkon regulátor vypočítává z teploty spalin a teploty vody. Od skutečného výkonu se může mírně odchylovat (např. při zaneseném výměníku).

Regulátor dále obsahuje servisní parametry, které se týkají vnitřních algoritmů. Přístup do servisního menu je chráněn kódem, je dovolen pouze servisním technikům VERNER.

## MONTÁŽ A INSTALACE

Dodavatel a montážní podnik jsou povinni provádět veškeré manipulace při přepravě, skladování a montáži kotle tak, aby nedošlo k jeho poškození.

Instalaci kotle mohou provádět pouze pracovníci odborných montážních firem v souladu s montážními předpisy a podle odborně vypracovaného projektu otopné soustavy.

Před instalováním kotle je montážní pracovník povinen zkontrolovat, zda souhlasí údaje na výrobním štítku kotle s údaji v průvodní technické dokumentaci kotle a s údaji v projektu. Dále je povinen zkontrolovat úplnost a neporušenost dodávky kotle i příslušenství.

Uvedení kotle do provozu může provést pouze servisní technik, vyškolený firmou VERNER a.s.

Kotel je určen pro instalaci a provoz v prostoru s prostředím základním (AA5 / AB5) (dle ČSN 332000-3). Kotel je nutno instalovat mimo obytné prostory.

### Výpis souvisejících norem

ČSN EN 303-5	Kotle pro ústřední vytápění – Část 5: Kotle pro ústřední vytápění na pevná paliva, s ruční nebo samočinnou dodávkou, o jmenovitém tepelném výkonu nejvýše 300 kW (2000).
ČSN 06 0310	Ústřední vytápění. Projektování a montáž (1998).
ČSN 06 0320	Ohřev užitkové vody. Navrhování (1998).
ČSN 077401	Voda a pára pro tepelná energetická zařízení s pracovním tlakem páry do 8 MPa (1992).
ČSN 06 0830	Zabezpečovací zařízení pro ústřední vytápění a ohřívání užitkové vody (1996).
ČSN 06 1008	Požární bezpečnost tepelných zařízení (1997).
ČSN 73 4201	Komíny a kouřovody. Navrhování, provádění a připojování spotřebičů paliv. (2002).
ČSN 73 0802	Požární bezpečnost staveb – Nevýrobní objekty (2000).
ČSN EN 13501-1	Požárně technické vlastnosti hmot.
ČSN EN 60 335-1 ed 2 : 2003	Bezpečnost elektrických spotřebičů pro domácnost
ČSN EN 60 335-2-102 : 2007	Elektrické spotřebiče pro domácnost a podobné účely (spotřebiče pro pevná paliva obsahující el. spoje)
ČSN 33 2000-5-51	Elektrotechnické předpisy - Elektrická zařízení - Část 5: Výběr a stavba elektrických zařízení - Kapitola 51: Všeobecné předpisy (2000).
ČSN 33 2000-3	Elektrotechnické předpisy. Elektrická zařízení. Část 3: Stanovení základních charakteristik (1995).

## Umístění kotle

Kotel musí být instalován tak, aby byly dodrženy požadavky ČSN 061008 - Požární bezpečnost tepelných zařízení.

Kotel se dodává s přepravními nohami, které usnadňují přepravu paletovým vozíkem. Jsou připevněny pomocí 4 šroubů M10. Po umístění do kotelny se nohy odmontují.

Kotel musí být umístěn na nehořlavé, tepelně izolující podložce, přesahující jeho půdorys dolních dvířek (10, 11) nejméně o 300 mm a na ostatních stranách nejméně o 100 mm.

Nejmenší přípustné vzdálenosti vnějších obrysů kotle od hořlavých hmot (bližší specifikace viz. ČSN EN 13501-1) musí být nejméně 400mm.

Na spotřebič a do vzdálenosti menší, než je bezpečná vzdálenost od něho, nesmějí být kladeny předměty z hořlavých hmot.

## Odvod spalin a připojení kotle ke komínu

Vzhledem k tomu, že kotel je vybaven odtahovým ventilátorem, jsou požadavky na tah komína minimální. Průřez komínu nesmí být menší než 200 cm<sup>2</sup>. Výška komínu by neměla být nižší než 3 m.

Odvod kouřovodem upevněným pouze v sopouchu a nasazeným na odtahové hrdlo kotle, musí být pevně sestaven, aby nedošlo k náhodnému nebo samovolnému uvolnění rour. Odvod delší než 2 m má být pevně zakotven. Všechny součásti kouřovodu musí být z nehořlavých materiálů. Kouřovod musí být sestaven z rour do sebe zasunutých souhlasně se směrem proudění spalin.

Doporučujeme, aby komínový průduch byl dostatečně tepelně izolován a chráněn proti ochlazení vhodným situováním do budovy. Komín, který je nadměrně ochlazován, musí být vyvločkován tak, aby nedocházelo ke kondenzaci par v ochlazených spalinách a k vsakování kondenzátu do komínového tělesa.

Nedoporučujeme, aby délka neizolovaného kouřovodu přesáhla 1 m. V neizolovaném kouřovodu dochází k ochlazení spalin, při provozu na nízký výkon pak hrozí kondenzace vlhkosti spalin.

Minimální přípustná teplota spalin 1m pod horní hranou (ústím) komínu je 90°C.

Připojení kotle ke komínu musí být provedeno tak, aby byly dodrženy požadavky: ČSN 73 4201:2002 - Komíny a kouřovody.

## Podmínky pro přívod vzduchu ke kotli

Vzduch, potřebný pro spalování může být do kotelny přiváděn přímo z venkovního prostředí, nebo z obytného prostoru. Přívod vzduchu z obytného prostoru je výhodnější, protože tak dochází k jeho větrání a zároveň se tak využívá tepla vzduchu, které by při klasickém větrání bylo ztraceno (úspora tepla je 2-5%). Při jmenovitém výkonu je spotřeba vzduchu cca 30 m<sup>3</sup>/hod, což odpovídá hygienickému minimu na výměnu vzduchu bytu obvyklé rozlohy.

Pokud přirozená infiltrace (mikroventilace okna a dveří) nezajišťuje dostatečné množství vzduchu, je nutno jej zajistit otvorem z venkovního prostředí o ploše minimálně 50 cm<sup>2</sup>.

Regulační mřížky na větracích otvorech je nutno umístit tak, aby nedošlo k jejich ucpání.

## Připojení k otopné soustavě

Vstup do kotle se umístí do libovolného ze 2 spodních nátrubků G6/4"i. Druhý vstupní nátrubek se zaslepí, nebo využije pro vypouštěcí ventil. Vstup do soustavy (výstup z kotle) se zapojí do libovolného ze 2 horních nátrubků G6/4"i, zbývající nátrubek se zaslepí.

Nucenou soustavu je nutno zabezpečit proti přetopení. Tohoto lze docílit následujícími způsoby:

1. Navrhnout **soustavu plně nebo částečně samotížnou** (viz. schémata příklady zapojení). Výhodné je umístit do samotížné větve kombinovaný bojler (při výpadku čerpadla pojme nadbytečný výkon). Objem bojleru by měl být alespoň 120l.
2. Použít vhodně zapojenou **otevřenou expanzní nádobu** (při výpadku čerpadla se nadbytečný výkon odvede varem). Doporučená zásoba vody je 5l na 1kW výkonu (Zavzdušňování a odparu vody z volné hladiny lze zabránit slabou vrstvou oleje).
3. Zapojením **systemu samočinného dochlazování** (viz. dále).
4. Použít na oběhové čerpadlo **záložní zdroj elektrického proudu**.
5. Zapojit kotel s **akumulační nádrží** okruhem se samotížnou cirkulací (viz. schémata příklady zapojení).

Kotel musí být zapojen tak, aby provozní teplota vratné vody do kotle byla nad 40°C, a teplota výstupní vody nad 60°C. Doporučujeme kotel zapojit dle schémat zapojení na konci návodu k obsluze.

Kotel je vhodné zapojit s akumulacním zásobníkem (viz. příklady zapojení) Minimální objem akumulacního zásobníku je 700 litrů, doporučený objem je 100l na 1kW tepelné ztráty objektu.

Otevřenou expanzní nádobu je nutno umístit tak aby nedošlo k jejímu zamrznutí.

Pro naplnění kotle doporučujeme použít vody měkké, bez mechanických nečistot, chemicky neaktivní. Projektant případně navrhne vhodné přísady do vody v otopné soustavě.

Přívodní potrubí do kotle musí obsahovat vypouštěcí zátku. Konstrukční uspořádání kotle vyžaduje, aby vypouštění bylo provedeno z obou stran. Pokud nevyužitý výstupní nátrubek není opatřen vypouštěcím kohoutem, předpokládá se, že případné vypuštění této strany kotle bude realizováno povolením zaslepovací zátky.

## Zapojení systému samočinného dochlazování

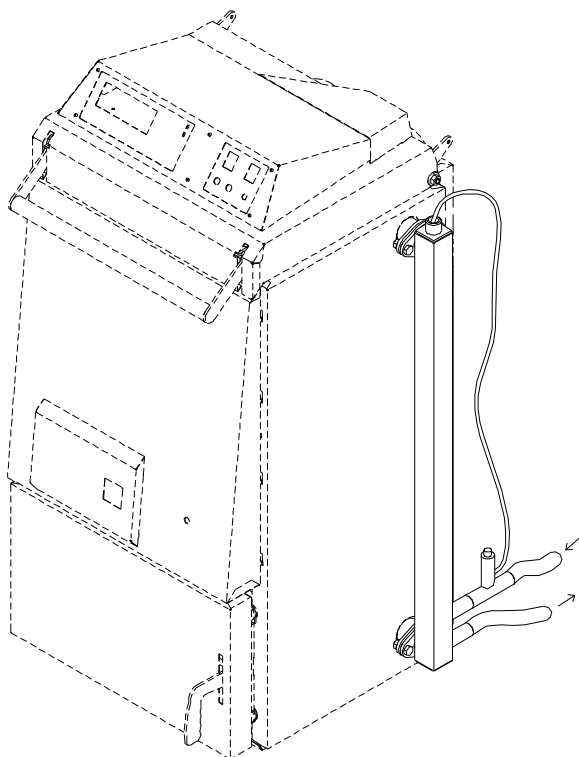
Pro tento účel je nutno dokoupit dochlazovací výměník, který se přimontuje na libovolnou stranu kotle.

Pro chlazení se používá užitková voda z vodovodního řádu o min. vstupním tlaku 0,2 MPa (2 bary) o teplotě do 25°C. Dodávka vody nesmí být závislá na přívodu elektrického proudu (nelze použít domácí vodárnu). Pojistnou armaturu doporučujeme použít typu Honeywell TS130 s otevírací teplotou 95°C nebo typ WATTS STS 20 s otevírací teplotou 97°C, kterou lze zakoupit u spol. VERNER a.s.

Do nátrubku G1/2"i v horní části se umístí jímka s čidlem pojistné armatury. Do jednoho z vývodů G3/4" se zapojí vstup dochlazovací vody a do druhého výstup (je lhostejno, který z vývodů bude použit pro vstup, a který pro výstup). Výstup z dochlazovací smyčky se hadicí svede do kanalizace. Na vstup je nutné namontovat filtr.

Překročí-li teplota vody v kotli 95°C (97°C), odtoková armatura se otevře a dochlazovací smyčkou začne proudit voda z vodovodního řádu - zbytkový výkon kotle se tak odvede.

## Schéma zapojení samočinného dochlazování



### Elektrické připojení

Pro připojení kotle se **ZAKAZUJE** používat elektrickou rozdvojku z důvodu nebezpečí záměny fáze a středního vodiče. Kotel musí být připojen na el. síť do zásuvky 230V/50Hz. **Zásuvka musí být v dosahu obsluhy.**

Montáž a připojení elektrické části může provádět osoba s kvalifikací podle ČSN EN 50110-1, s přezkoušením podle vyhlášky č. 50 / 78.

### Zapojení prostorového termostatu

Ke kotli lze přímo zapojit libovolný pokojový termostat s nezávislým (bezpotenciálovým) spínacím kontaktem.

Termostat se připojuje do příslušného konektoru na zadní stěně regulátoru (viz. schéma). V konektoru pok. termostatu je od výrobce montováno propojení vodičem-stav sepnuto. Při zapojení pok. termostatu nutno propojení vyjmout.

Na svorkách konektoru je bezpečné napětí 12V - přívod k termostatu lze realizovat běžným dvoužilovým vodičem (např. CYH 2x0,35). Odpor přívodu nesmí být větší než 100 ohmů. Z hlediska rušení nejsou kladeny žádné nároky na použitý přívod.

Náležitou pozornost je třeba věnovat umístění pokojového termostatu. Termostat je vhodné umístit do nejvíce používané místnosti. Není vhodné umístit pokojový termostat do kuchyně, kde je teplota ovlivňována vařením, nebo do chodeb, které neposkytují požadovanou informaci o pokojové teplotě. V místnosti musí být termostat umístěn mimo dosah topných těles na místě, kde nedojde k přímému ohřevu slunečním svitem ani k ovlivnění od jiných zdrojů tepla. Termostat se většinou také neumísťuje na venkovní zeď, kde dochází k nežádoucímu ovlivnění ochlazením zdiva.

## Zapojení čerpadel

Ke kotli lze přímo zapojit elektrické napájení systémového a kotlového čerpadla. K tomu je určen příslušný konektor na zadním stěně regulátoru. Výstup na čerpadla je jištěn pojistkou F1A (1 A), což umožňuje použít čerpadla o celkovém příkonu 200 Wattů (230V, 50Hz). V případě použití čerpadla většího příkonu je možné zaměnit pojistku oběhového čerpadla na panelu regulátoru. Pojistku změníme dle příkonu použitého oběhového čerpadla, maximálně však na hodnotu F 2,5 A. Na regulátoru je možné v servisním režimu změnit teploty pro spínání čerpadel podle charakteru zapojení:

## Zapojení čidla teploty v aku-nádrži

Čidlo se dodává s 6m kabelem, který se připojí do příslušného konektoru na zadním krytu kotle. Pokud je nutno kabel prodloužit, lze dokoupit 6m prodlužovací kabel.

Čidlo má tvar válečku o průměru 10mm a délce 30mm. Umísťuje se do jímky v 1/3 – 1/2 výšky nádrže. Pokud nádrž není možné opatřit jímkou, je možné čidlo umístit pouze na vnější plášť pod izolaci (v krytu izolace vyvrtat otvor).

Na regulátoru je nutno v servisním režimu nastavit akunádrž - ANO.

## Výpadek elektrického proudu během provozu

Při přerušení el. napájení kotle (vypadkem v síti, vypnutí hlavním vypínačem) se zavře klapka na přívozech spalovacího vzduchu - kotel se okamžitě odstaví. Pokud není kotel připojen na zdroj záložního proudu vypnou i připojená čerpadla. Nahřátá vyzdívka a vrstva žhavého paliva ještě po několik desítek minut produkuje teplo. Množství zbytkového tepla je do 5 MJ, podle výkonu a nahoření paliva před odstavením.

## Provoz kotle při výpadku elektrického proudu

Kotel je schopen nouzově pracovat pouze na komínový tah. Za tímto účelem je nutno sejmut kryt (poz.14), odmontovat 3 matice M8 a odstranit clonu vzduchu (9). Klapku vzduchování doporučujeme vhodným předmětem (kouskem dřeva) zajistit v plně otevřené poloze. Dostatečný komínový tah je nezbytný: Při komínovém tahu 10Pa je kotel schopen pracovat na výkon 10kW.

Pokud je prohřátý komín, je přechod na provoz na komínový tah relativně snadný. Pokud je komín studený, doporučujeme nejprve rozdělat oheň ve spodní spalovací komoře, a nechat cca 30 min rozhořivat pouze s lehce pootevřenými spodními dvířky a teprve potom zatopit v příkladací komoře. Pokud je nedostatečný tah, je možné vyjmout tvarovku uzavírací (29) ze spalovacího prostoru - zvýší se tak teplota spalin a tím i tah komína.

Kotel takto provozovaný musí být pod trvalým dohledem. Je nutno zajistit (příkládáním, přivíráním otvoru spalovacího vzduchu) aby nedošlo k překročení teploty vody přes 95°C.

Při výpadku el. proudu lze provozovat pouze kotel zapojený do soustavy se samotížnou cirkulací.

## **DŮLEŽITÉ UPOZORNĚNÍ:**

Regulátor kotle je zaplombován ochrannou plombou s logem firmy. V případě poškození plomby v záruční době uniknutím do regulátoru zaniká záruka na regulátor !!

## Palivo

Nedoporučujeme spalovat čerstvé nebo příliš vlhké dřevo. Spalováním nevysušeného dřeva se snižuje jeho efektivní výhřevnost, což se projeví zvýšením spotřeby paliva. Navíc spalováním vlhkého dřeva dojde ke zvýšení obsahu vodní páry ve spalínách, a tím ke zvýšení jejich rosného bodu. To se může projevit kondenzací vlhkosti a zkrácením životnosti kotle, případně komínového tělesa. Správné vysušení dřeva přírodním způsobem nastane u měkkého dřeva u rozštípnutých polen po dvou letech, u tvrdého po třech letech.

Výhřevnost všech druhů dřeva je zhruba stejná, cca 15 MJ na 1kg (při vlhkosti 15%) . Tvrdé dřevo (s velkou měrnou hmotností) je vhodnější pokud chceme dosáhnout delší doby hoření.

Obvyklá měrná hmotnost základních druhů dřeva v kg/m<sup>3</sup> (plnometr) při 15% vlhkosti.

akát	750	habr	680	olše	520
borovice	500	jasan	670	smrk	450
bříza	630	javor	660	topol	450
buk	670	lípa	490	vrba	440
dub	690	modřín	590		

Měrná hmotnost dřeva rovaného v hranicích (prostorový metr) je 0.6 až 0.8 x menší než měrná hmotnost samotného dřeva (plnometr).

Výhřevnost dřevěných briket, je cca 17MJ na 1kg. Vhodnější jsou velké brikety lisované velkým tlakem. Brikety menších rozměrů, nebo lisované menším tlakem, které se po krátké době v topeništi rozpadnou jsou méně vhodné. Měrná hmotnost dřevěných briket je cca 1000kg/ m<sup>3</sup>.

Výhřevnost dřevní štěpky je stejná jako u kusového dřeva cca 15 MJ na 1kg (při vlhkosti 15%) Měrná hmotnost štěpky je 200 - 300 kg/ m<sup>3</sup> ( sypaný kubický metr).

## Spotřeba paliva - četnost příkládání

Spotřeba paliva za sezónu je dána mnoha faktory:

- tepelnou ztrátou objektu (výkon potřebný na vytopení objektu při cca-15°C)
- efektivitou provozu kotle (kvalita paliva, úroveň obsluhy a regulace výkonu)
- situováním kotleny (zda-li se teplo z povrchu kotle a komínu podílí na vytápění objektu)
- teplotou na jakou je objekt vytápěn (1°C odpovídá 5% spotřeby paliva)
- je-li kotel využit pro ohřev užitkové vody, jaká je její spotřeba.
- hodnotou průměrné venkovní teploty v topném období (rozdíly mohou být ±5%)
- je-li vytápěn celý objekt či část, jak velká je ztráta tepla větráním, atd.

Obvyklá spotřeba za sezónu pro rodinný dům s tepelnou ztrátou 10kW je cca 6500kg suchého dřeva\* což je cca 20 m<sup>3</sup> (prostorových metrů), nebo 5700 kg dřevních briket.

Denní spotřeba je úměrná venkovní teplotě - příklad obvyklého zastoupení denní spotřeby rodinného domu s tepelnou ztrátou 10kW během topné sezóny:

počet dnů	venkovní teplota	průměrný výkon kotle	denní spotřeba paliva	počet příložení za den*
5 dnů	(-8°C)	55%	50kg	4x
30 dnů	(-5°C)	45%	40kg	3x
30 dnů	(-2°C)	40%	35kg	2-3x
70 dnů	( 2°C)	30%	30kg	2x
50 dnů	( 6°C)	20%	25kg	2x
50 dnů	(10°C)	10%	15kg	1-2x

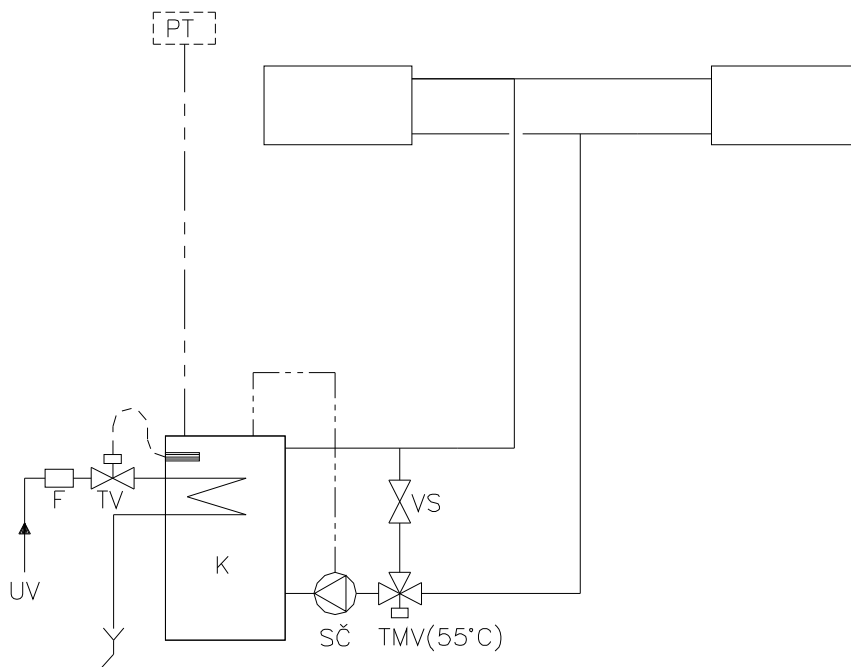
\*...předpokládá se obvyklé palivové dřevo.



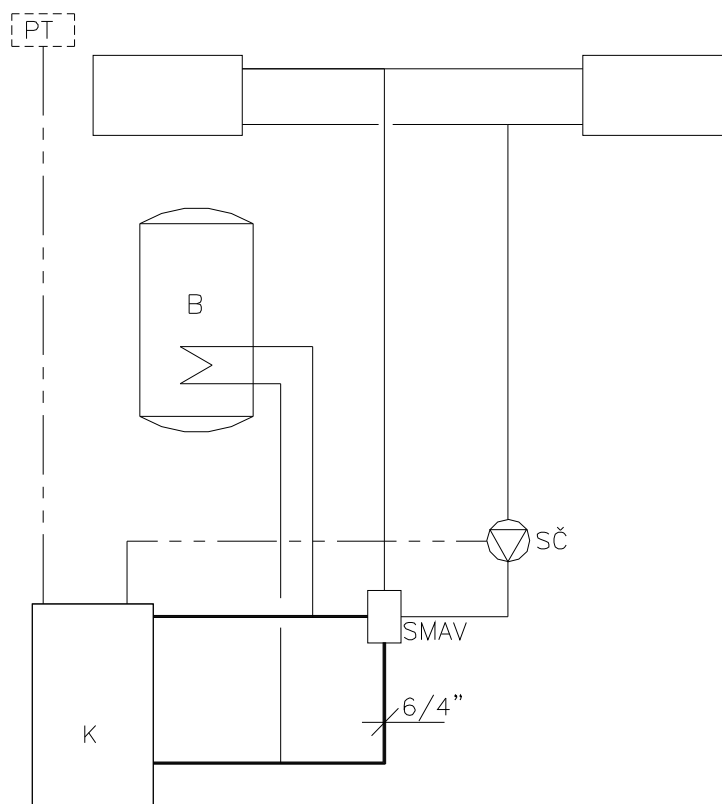
## PŘÍKLADY ZAPOJENÍ KOTLE

(Schémata zapojení neobsahují expanzní nádobu, pojistný ventil atd.)

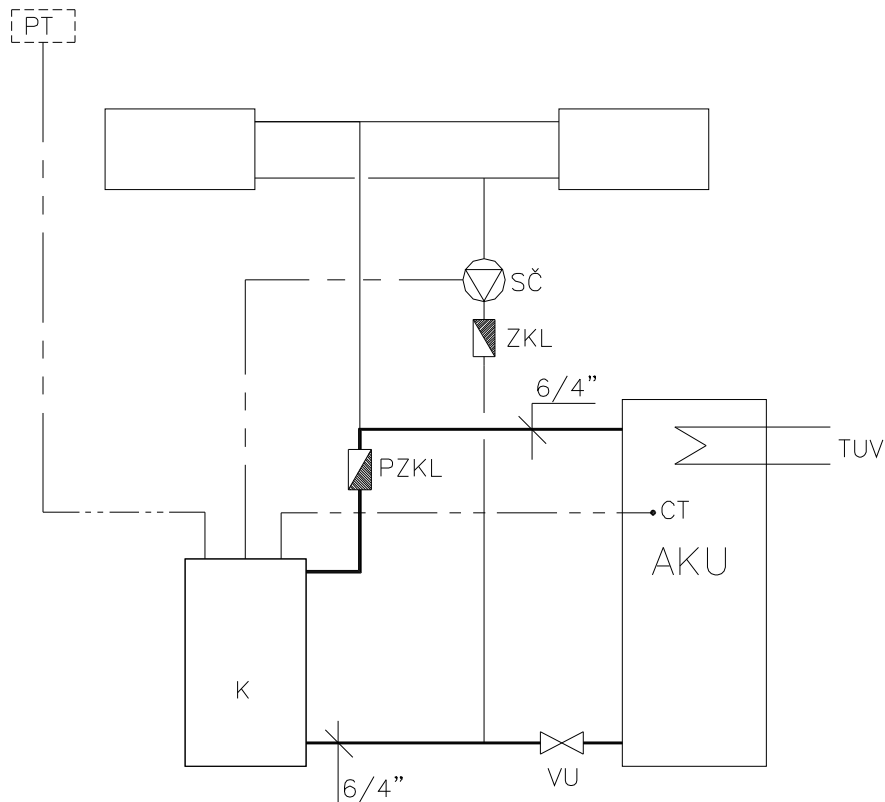
### Zapojení se systémem samočinného dochlazování



### Zapojení se samočinnou mísící armaturou VERNER a bojlerem v kotlovém okruhu.



## Zapojení s akumulční nádrží samotížným okruhem s přímou regulací teploty v objektu

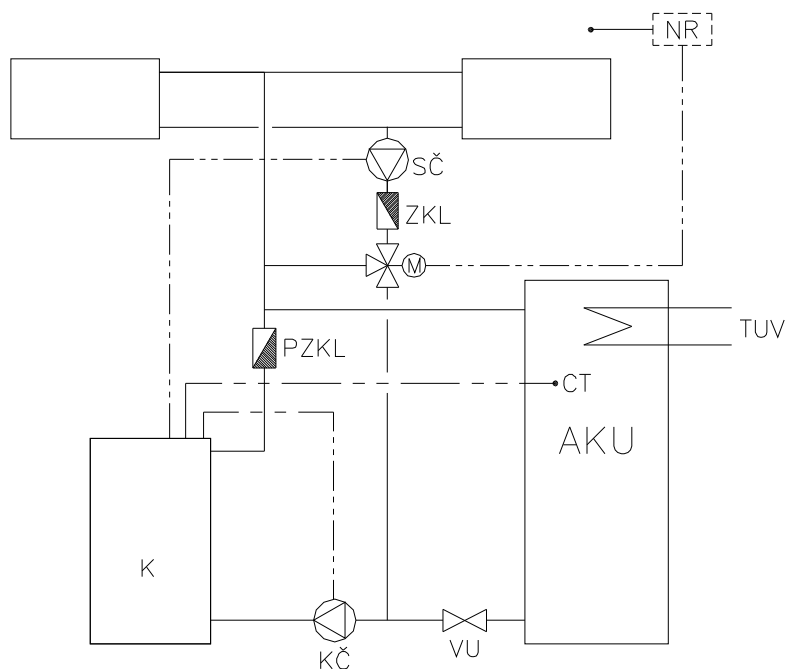


Okruh kotel-nádrž musí být navržen tak, aby při teplotním spádu 90/60°C přenesl min. 14kW. Toho je dosaženo například jsou-li splněny následující podmínky:

1. Délka potrubí je do 5m.
2. Počet kolen nepřekračuje 3 nebo počet oblouků nepřekračuje 6
3. Střed nádrže je alespoň 50cm nad středem kotle.
4. Tlaková ztráta zpětného ventilu je do 0,5 mbar při průtoku 10l/min. (To splňuje standardní 6/4" euro-klapka s plastovou kuželkou, ze které je odstraněna pružina. Klapka musí být ve svislé poloze).

Výkon do objektu, je řízen spínáním systémového čerpadla, na základě signálu prostorového termostatu. Lze rovněž použít i jiné zapojení - např. s třícestným směšovačem, který řídí nezávislý regulátor teploty.

## Zapojení s akumulací nádrží nuceným okruhem s nezávislým regulátorem



K	kotel VERNER
B	bojler
F	filtr
UV	vodovodní řád
TV	pojistná armatura (termostatický ventil)
KČ	kotlové čerpadlo (primar)
SČ	systemové čerpadlo (sekundar)
TMV	terostatický mísící ventil
SMAV	samočinná mísící armatura VERNER
TUV	ohřívač užitkové vody
AKU	akumulační nádrž
VU	ventil uzavírací
ZKL	zpětná klapka (s pružinou)
PZKL	plovoucí zpětná klapka (bez pružiny)
CT	čidlo teploty
PT	prostorový termostat
-----	signál řízení

# CERTIFIKÁT A PROHLÁŠENÍ O SHODĚ



Strojírenský zkušební ústav, s. p., Hudcova 56b, 621 00 Brno, Česká republika

## CERTIFIKÁT

číslo: **B-30-00703-09**

výrobce: VERNER a.s.  
Sokolská 321, 549 41 Červený Kostelec  
Česká republika  
identifikační číslo: 25287524  
výrobek: Kotel teplovodní na dřevo s ruční dodávkou paliva  
typové označení: VERNER V140

U tohoto výrobku byla provedena certifikace ve smyslu § 10 zákona č. 22/1997 Sb., o technických požadavcích na výrobky a o změně a doplnění některých zákonů, ve znění pozdějších změn a doplňků. Strojírenský zkušební ústav, s. p. tímto certifikátem osvědčuje, že u vzorku předmětného výrobku zjistil shodu jeho vlastností s aplikovatelnými požadavky

ČSN 06 1008:1997, ČSN EN 303-5:2000, ČSN EN 60335-1 ed.2:2003,  
ČSN EN 60335-2-102:2007 a nařízení vlády č. 148/2006 Sb.


Splnění těchto požadavků se považuje za splnění základních požadavků nařízení vlády č. 163/2002 Sb., ve znění pozdějších změn a doplňků.

Certifikát byl vydán na základě závěrečného protokolu o počáteční zkoušce typu výrobku č. 30-10289 ze dne 2009-07-31 vystaveného Strojírenským zkušebním ústavem, s. p. Doba platnosti certifikátu je omezena dobou platnosti závěrečného protokolu o počáteční zkoušce typu výrobku, tj. do 2011-07-31.

Pravidla pro nakládání s certifikátem jsou uvedena na 2. straně.

Brno 2009-07-31



  
Ing. Jiří Rozsival  
zástupce ředitele

B-30-00703-09, strana 1 (2)

Strojírenský zkušební ústav, s. p., Hudcova 56b, 621 00 Brno, Česká republika  
Engineering Test Institute, public enterprise, Hudcova 56b, 621 00 Brno, Czech Republic

[www.szutest.cz](http://www.szutest.cz)





Strojirenský zkušební ústav, s. p., Hudcova 56b, 621 00 Brno, Česká republika

Strojirenský zkušební ústav, s. p. je schválen Úřadem pro technickou normalizaci,  
metrologii a státní zkušebnictví k výkonu posuzování shody podle DIN EN 303-5:1999

# CERTIFIKÁT

číslo: **B-30-00713-10**

výrobce: VERNER a.s.  
Sokolská 321, 549 41 Červený Kostelec  
Česká republika

identifikační číslo: 25287524

výrobek: Kotel teplovodní na dřevo s ruční dodávkou paliva  
typové označení: VERNER V210

U tohoto výrobku byla provedena certifikace ve smyslu § 10 zákona č. 22/1997 Sb., o technických požadavcích na výrobky a o změně a doplnění některých zákonů, ve znění pozdějších změn a doplňků. Strojirenský zkušební ústav, s. p. tímto certifikátem osvědčuje, že u vzorku předmětného výrobku zjistil shodu jeho vlastností s aplikovatelnými požadavky

ČSN EN 303-5:2000, ČSN 06 1008:1997, ČSN EN 60335-1 ed.2:2003,  
ČSN EN 60335-2-102:2007, ČSN EN 50366:2004 a nařízení vlády č. 148/2006 Sb.

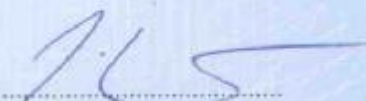
Splnění těchto požadavků se považuje za splnění základních požadavků nařízení vlády č. 163/2002 Sb., ve znění pozdějších změn a doplňků.

Certifikát byl vydán na základě závěrečného protokolu o počáteční zkoušce typu výrobku č. 30-10903 ze dne 2010-09-30 vystaveného Strojirenským zkušebním ústavem, s. p. Doba platnosti certifikátu je omezena dobou platnosti závěrečného protokolu o počáteční zkoušce typu výrobku, tj. do 2012-09-30.

Pravidla pro nakládání s certifikátem jsou uvedena na 2. straně.

Brno 2010-09-30



  
Ing. Jiří Rozsival  
zástupce ředitele

B-30-00713-10, strana 1 (2)

Strojirenský zkušební ústav, s. p., Hudcova 56b, 621 00 Brno, Česká republika  
Engineering Test Institute, public enterprise, Hudcova 56b, 621 00 Brno, Czech Republic

[www.szutest.cz](http://www.szutest.cz)

**VERNER a.s.**  
Sokolská 321  
549 41 Červený Kostelec

Spisová zn: Oddíl B, vložka 1784 vedené u Krajského soudu v Hradci Králové



## ES - Prohlášení o shodě

podle §13 zákona č. 22/1997 Sb., NV č. 163/2002 Sb., NV č. 17/2003 Sb. (2006/95/ES),  
NV č. 616/2006 Sb. (2004/108/ES), NV č. 148/2006 Sb. (2003/10/ES, 2002/44/EC )  
a NV č. 26/2003 Sb. (97/23/ES) ve znění platných úprav.

Výrobce :

VERNER a.s., Sokolská 321, 549 41 Červený Kostelec, IČO: 25287524.

Typ, označení :

Kotel teplovodní na dřevo s ruční dodávkou paliva.  
VERNER V210

Účel, použití :

Kotel teplovodní na dřevo s ruční dodávkou paliva, VERNER V210, je určen  
na spalování přírodního dřeva a dřevěných ekobriket k vytápění obytných prostorů  
domků, chat, chalup a obdobných objektů.

Posouzení shody bylo provedeno podle NV č. 163/2002 Sb., NV č. 17/2003 Sb. (2006/95/ES),  
NV č. 616/2006 Sb. (2004/108/ES), NV č. 148/2006 Sb. (2003/10/ES, 2002/44/EC ) a  
NV č. 26/2003 Sb. (97/23/ES) ve znění platných úprav.

Seznam norem a technických předpisů :

ČSN EN 303-5:2000	ČSN 06 1008:1997
ČSN EN 60335-1:2003	ČSN EN 50366:2004
ČSN EN 60335-2-102:2007	

Autorizovaná osoba schvalující výrobek :

Strojírenský zkušební ústav, s.p., autorizovaná osoba 202, Hudcova 56b, 621 00 Brno,  
IČO: 00001490.

Certifikát č. B-30-00713-10 vydaný dne 30.09.2010

Certifikát č. B-30-00759-10 vydaný dne 30.09.2010

Certifikát č. B-30-00760-10 vydaný dne 30.09.2010

Certifikát č. B-30-00761-10 vydaný dne 30.09.2010

Elektrotechnický zkušební ústav, certifikační orgán č. 3018, Pod lisem 129, 17102 Praha 8 –  
Troja.

Certifikát č. 1100022 vydaný dne 15.01.2010

Prohlašuji a potvrzuji, že

vlastnosti výrobku splňují základní požadavky podle nařízení vlády č. 163/2002 Sb.,  
NV č. 17/2003 Sb. (2006/95/ES), NV č. 616/2006 Sb. (2004/108/ES), ),  
NV č. 148/2006 Sb. (2003/10/ES, 2002/44/EC ) a NV č. 26/2003 Sb. (97/23/ES)  
požadavky uvedených technických předpisů, a že výrobek je za podmínek obvyklého,  
výrobem určeného použití bezpečný a že přijal opatření, kterými zabezpečuje shodu  
všech výrobků uváděných na trh s technickou dokumentací a se základními  
požadavky.

V Červeném Kostelci dne 22.10.2010

Ing. Robert Verner  
předseda představenstva VERNER a.s.





VERNER a.s.  
Sokolská 321  
549 41 Červený Kostelec

tel.: 491 465 024  
fax.: 491 465 027  
<http://www.verner.cz>  
[e-mail:verner@verner.cz](mailto:verner@verner.cz)

vydáno: 25.10.2010