

NEUMODELL im Sortiment

Interieurkessel VERNER 13/10.1 mit der erhöhten Leistungsregelbarkeit



Gönnen Sie sich auch die Freude aus dem Sitz bei „häuslichem Herd“!

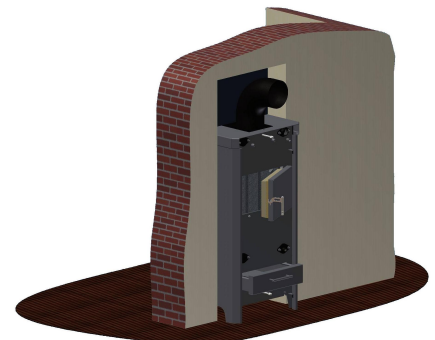
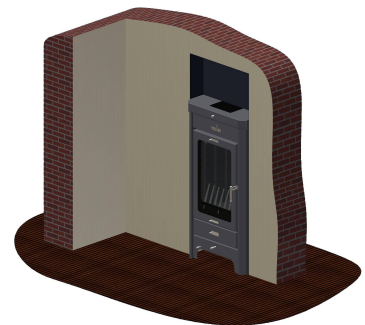
Auf Grund der zahlreichen Wünsche Sie – unserer Kunden – **haben wir die Reihe der Interieurkessel mit der Möglichkeit der Bedienung aus anderem Raum** um den Kessel mit der erhöhten Regelbarkeit von 35% der Nennleistung erweitert.

Diese Kessel sind der Idealverbindung der hervorragenden Funktionsfähigkeit, der hohen Qualität und der angenehmen ästhetischen Ausführung – also der Eigenschaften, die Firma VERNER für Sie bei seinen Produkten schon traditionell anbietet und garantiert.

Neue Generation der Heizgeräte VERNER verbindet die Vorteile der Kessel und der Kaminöfen. Interieurkessel VERNER 13/10 und 13/10.1 anbietet die Beschaulichkeit und die Wärme des häusliches Herdes zusammen mit der hohen Verbrennungswärme und dem Heizenskomfort bei der Einbindung in den Warmwasserkreis des Wärmesystems. Hoher Wirkungsgrad und die Verbrennungsqualität garantieren den sparsamen Betrieb bei der Minimalbelastung der Umwelt.

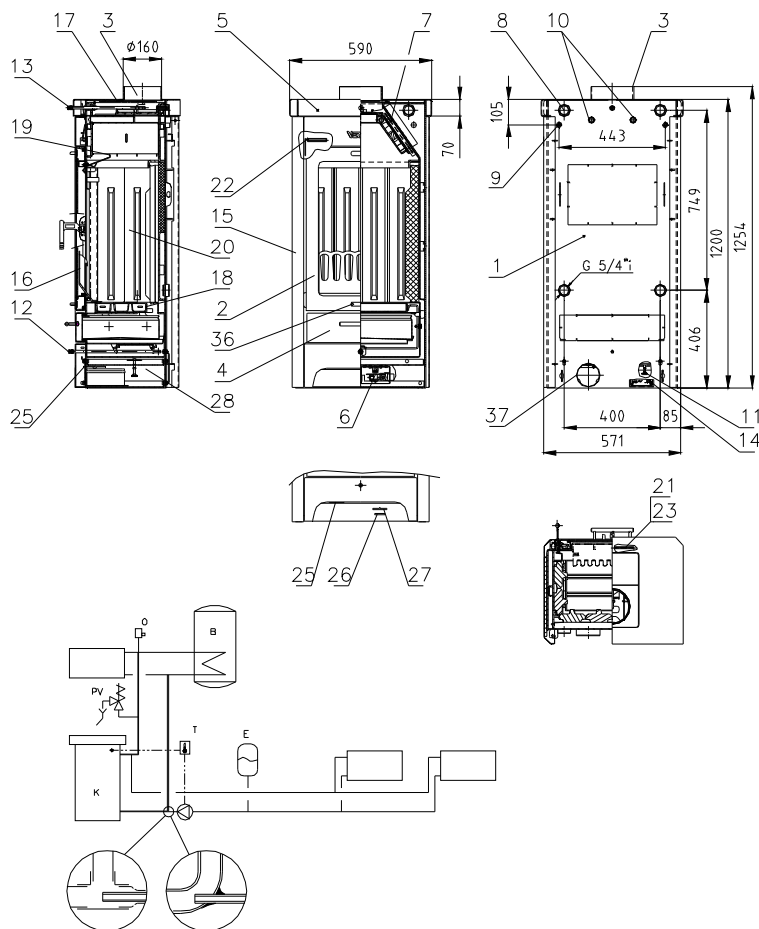
Hauptvorteile des Interieurkessels VERNER 13/10 und 13/10.1

- **Den Kessel ist möglich aus anderem Raum bedienen**, wodurch entfällt die Notwendigkeit der Manipulation mit der Asche im Raum.
- **Grossanteil der Leistung in das Heizsystem** (minimal 77%) der Voll- und Minderleistung (kommt nicht zum Überheizen des Raumes, in dem ist das Heizgerät situiert).
- Einsatzmöglichkeiten in den Interieren mit den hohen Reinigungsansprüche:
 - als **einzigste Quelle** der Wärme im Objekt für den Dauerbetrieb
 - oder Ergänzungsheizgerät in den Objekten, die sind mit der Elektrik oder mit dem Gas geheizt
- **außerordentlich langfristiger Dauerbrand**, dank der massiven Keramikausmauerung, dem speziellen Verschlussrost und der automatischen Aufschniderei in den dauerbränden Stillstand
- **Grosser Umfang der Ladekammer und des Aschenbechers** (ist nicht nötig häufige Zuladung und die Ascheentfernung)
- beweglicher Rost ermöglicht auch die Brennstoffe mit dem größeren Ascheanteil **verbrennen** (Borkebriketts)
- eingebaute Nachkühlschleife **sichert den Kessel gegen dem Überheizen**, das droht beim Zwangssystem bei dem Stromausfall
- **hoher Wirkungsgrad (85%) und Verbrennungsqualität** garantieren den sparsamen Betrieb bei der Minimalbelastung der Umwelt
- Ansehen und Maße des Kessels, ästhetisch abgerundetes Design mit dem großflächig Glas zusammen mit der Befähigung zur Bekleidung ermöglichen empfindliche Eingliederung in **alle Typen des Interieurs**



PARAMETR

	13/10 .1	13/10
Regelbarkeit (hinsichtlich zur Nennleistung)	35% - 100%	50% - 120%
Gesamtnennwärmeleistung	9 kW	13 kW
Übergebene Nennleistung ins Heizsystem	7 kW	10 kW
Nennleistung über die Kesseloberfläche	2 kW	3 kW
Wirkungsgrad	87,4 %	
Brennstoffverbrauch bei der Nennleistung	2,5 Kg/Std.	3,6 Kg/Std.
Brenndauer der vollen Brennstoffbeschickung	2 – 3 Std.	3 Std.
Brennstoffsbrenndauer bei der reduzierten Leistung	bis 12 Std.	
Brennstoff	Holz (Feuchtigkeit bis 20 %), Holzbrikette	
Warmwassertauscher / Nachkühlschleife	ja/ ja	
Gesamtgewicht	235 kg	255 Kg
Breite	590 mm	
Tiefe	470 mm	532 mm
Höhe	1.254 mm	



- 1 Kesselkörper
- 2 Vordertür
- 3 Rauschgasstutzen
- 4 Aschenkasten
- 5 Abdeckblech
- 6 Thermostatschregulator
- 7 Reinigungslamellen
- 8 Anschlussmuffen G 5/4"i
- 9 Kühlschlingenanschluss G1/2"
- 10 Muffe G 1/2"i
- 11 Primärluftblende
- 12 Rostschubstange
- 13 Schubstange Kaminklappe
- 14 Typenschild
- 15 Seitenverkleiden
- 16 Brennstoffschranke
- 17 vordere Abdeckplatte
- 18 Rost
- 19 Blechschild (Rauchschutz)
- 20 Keramikformstück
- 21 Abgastemperaturfühler des Leistungsreglers
- 22 Wassertemperaturfühler des Havarienthermostat
- 23 Abgastemperaturfühler des Dauerbrandthermostat (Abgase)
- 25 Reglerhebel des Dauerbrands
- 26 Fangelektrode Dauerbrandsignal
- 27 Leistungshebel
- 28 Servomotor des Dauerbrands
- 30 Hintertür
- 31 Aschenkastendeckung
- 32 Rostschubstange
- 33 Schubstange Kaminklappe
- 34 Kleines Keramikformstück
- 35 Luftzufuhr
- 36 Luftzufuhr für Frontglas
- 37 Externer Lufteintritt

Legende:

- K - Interieurkessel VERNER 13/10
- E - Druckausgleichbehälter
- B - Boiler
- PV - Sicherheitsventil
- O - selbsttätiges Luftventil
- T - Kapillarthermostat

VERNER a. s.

Sokolská 321, 549 41 Červený Kostelec,
Telefon: +420 491 462 135, +420 491 465 024

E-Mmail: info@verner.cz

www.verner.cz