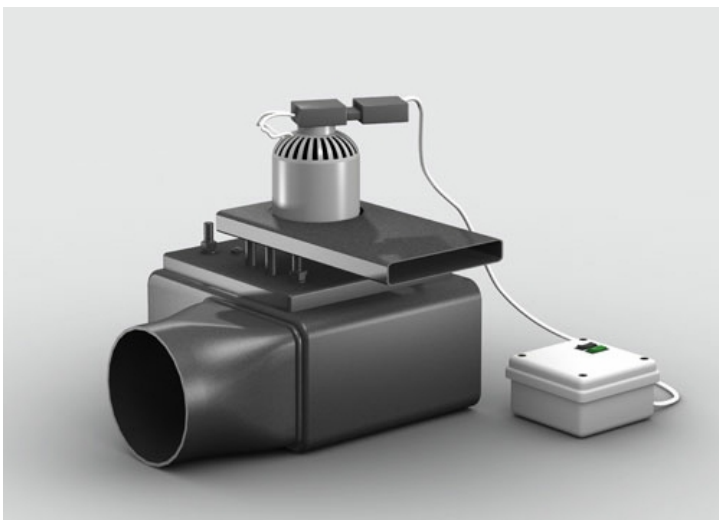


SPALINOVÝ VENTILÁTOR VS5



Toto zařízení je určeno k podpoře komínového tahu pro topidla na tuhá paliva, zejména kotle na dřevo. Umísťuje se na kouřovod mezi výstupní hrdlo topidla a vstup do komína.

Ventilátor je vybaven dvoustupňovým regulátorem otáček.

Použití spalínového ventilátoru má následující přednosti:

Dopravované množství	0,06 m ³ ·s ⁻¹
Tlak	100 Pa
Maximální okolní teplota	40 °C
Maximální teplota spalin	600 °C
Maximální elektrický příkon	120 W
Otáčky (při plném výkonu)	2770 min ⁻¹
Příkon při sníženém výkonu	20 W
Hmotnost	11,5 kg
Druh krytí el. součástí	IP 20
Přívodní napětí	230 V / 50 Hz
Maximální hladina hluku	54 dB
Prostředí	základní AA5 / AB5

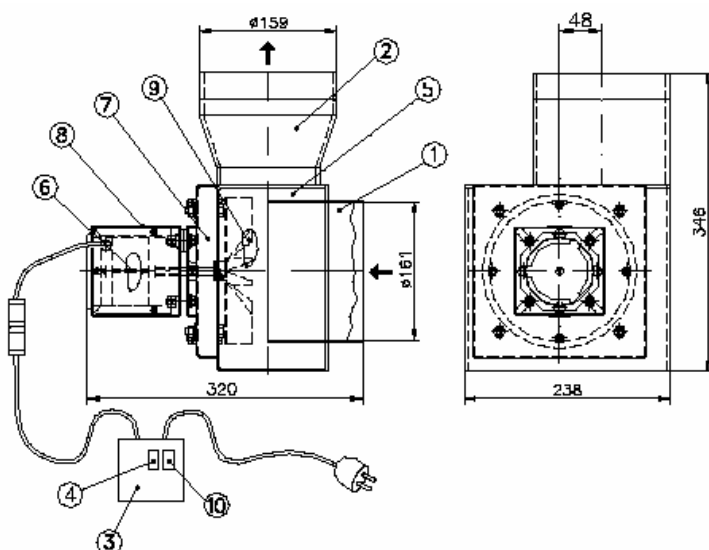
- 1. Omezení prokuřování při přikládání**
- 2. Uspadnění a urychlení zátopu**
- 3. Zvýšení výkonu u topidel závislých na komínovém tahu**
- 4. Omezení prašnosti při odpopelňování a čištění topidla**

- § Těleso ventilátoru je svařeno z ocelového plechu tl. 3 mm. Vstupní a výstupní hrdla jsou určena k nasazení kouřovodů o průměru 160 mm. Oběžné kolo (9) je připevněno přímo k hřídeli elektromotoru. Na hřídeli mezi lopatkovým kolem a rotorem elektromotoru je umístěno chladič kolo. Elektromotor s bezpečnostním krytem (8) je pružně připevněn k základně elektromotoru (7). Základna elektromotoru (7) obsahuje tepelnou izolaci tl. 25 mm. Povrch spalínového ventilátoru je opatřen žáruvzdorným nástřikem.
- § Součástí ventilátoru je krabička regulátoru (3) se světelnou signalizací provozu, a s přepínačem pro plné a snížené otáčky. Uvnitř krabičky jsou svorky pro zapojení bezpečnostního rozpínacího termostatu.
- § Ventilátor lze umístit přímo na výstupní hrdlo kotle (za podmínky, že nebude překročena maximální teplota spalin 600 °C). U topidel, kde hrozí překročení teploty spalin 600°C, doporučujeme ventilátor umístit ve větší vzdálenosti od kotle.

- § Ventilátor lze umístit libovolně, tj. vodorovně nebo svisle.
- § Teplota vzduchu v blízkosti motoru nesmí překračovat 45°C.
- § Krabice regulátoru je uzpůsobena k připevnění na svislou stěnu.
- § U všech topidel s ohřevem vody (kotle, kombinovaná kamna) doporučujeme k ventilátoru zapojit rozpinací termostat nastavený na teplotu 95°C (není-li kotel opatřen příslušnou jímkou, termostat se umístí na výstup z kotle).
- § U kotlů VERNER se ventilátor zapojí do svorkovnice regulátoru, a využije se tak stávajícího termostatu kotle.

Výrobce si vyhrazuje právo na technické změny prováděné v rámci inovace výrobku. Kupující bude o těchto změnách informován.

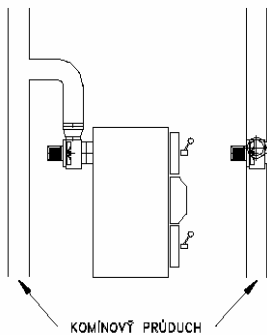
SCHEMA VENTILÁTORU



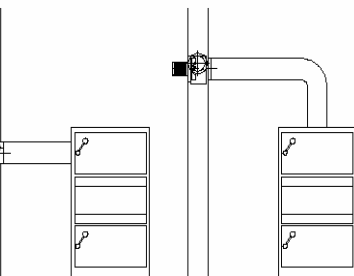
LEGENDA:

- 1) VSTUPNÍ HRDLO
- 2) VÝSTUPNÍ HRDLO
- 3) KRABÍČKA REGULÁTORU
- 4) HLAVNÍ VYPÍNAČ
- 5) TĚLESO VENTILÁTORU
- 6) ELEKTROMOTOR
- 7) ZÁKLADNA ELEKTROMOTORU
- 8) KRYT
- 9) OBĚŽNÉ KOLO
- 10) PŘEPÍNAČ OTÁČEK

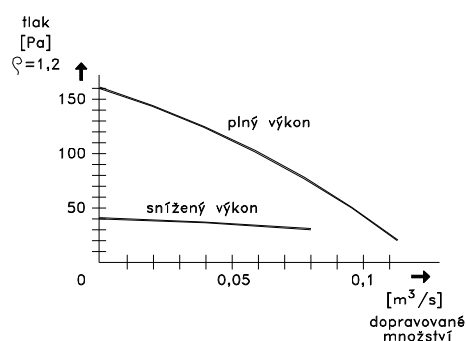
UMÍSTĚNÍ NA VÝSTUPNÍ HRDLO



UMÍSTĚNÍ DO POTRUBÍ (VĚTŠÍ VZDÁLEČNOST)



CHARAKTERISTIKA VENTILÁTORU VSS



ISO 9001:2009

VERNER a. s.
 Sokolská 321
 549 41 Červený Kostelec
 tel. 491 465 024
 fax 491 465 027
 info: 491 462 135
www.verner.cz
 e-mail: info@verner.cz

Obchodní zastoupení