

KATALOG

NÁHRADNÍCH DÍLŮ

v

**kombinovaná krbová
kamna**

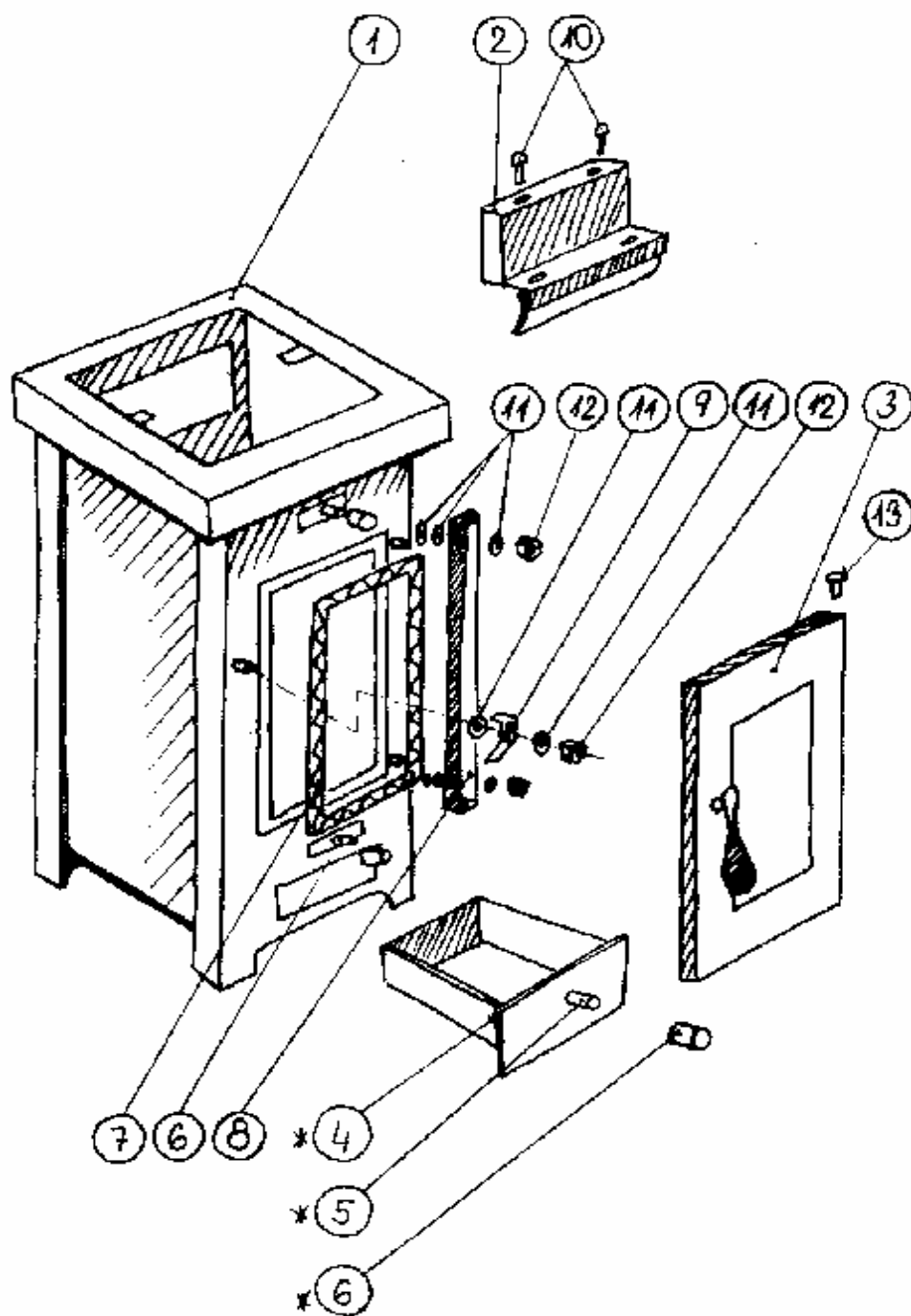
VERNER
GOLEMEK 6/3
GOLEMEK 6/0



OBSAH

Název:	strana
ZÁKLADNÍ SESTAVA	1
PROVEDENÍ S TOPNOU VLOŽKOU	2
PROVEDENÍ BEZ TOPNÉ VLOŽKY- KOUŘOVOD NAHORU	3
PROVEDENÍ BEZ TOPNÉ VLOŽKY- KOUŘOVOD DOZADU	4
SPALOVACÍ PROSTOR- PROVEDENÍ S TOPNOU VLOŽKOU	5
SPALOVACÍ PROSTOR- PROVEDENÍ BEZ TOPNÉ VLOŽKY	6
BRANKA ÚPLNÁ	7
STĚNOVÉ PROVEDENÍ	8
ROHOVÉ PROVEDENÍ	9
PŘÍSLUŠENSTVÍ	10

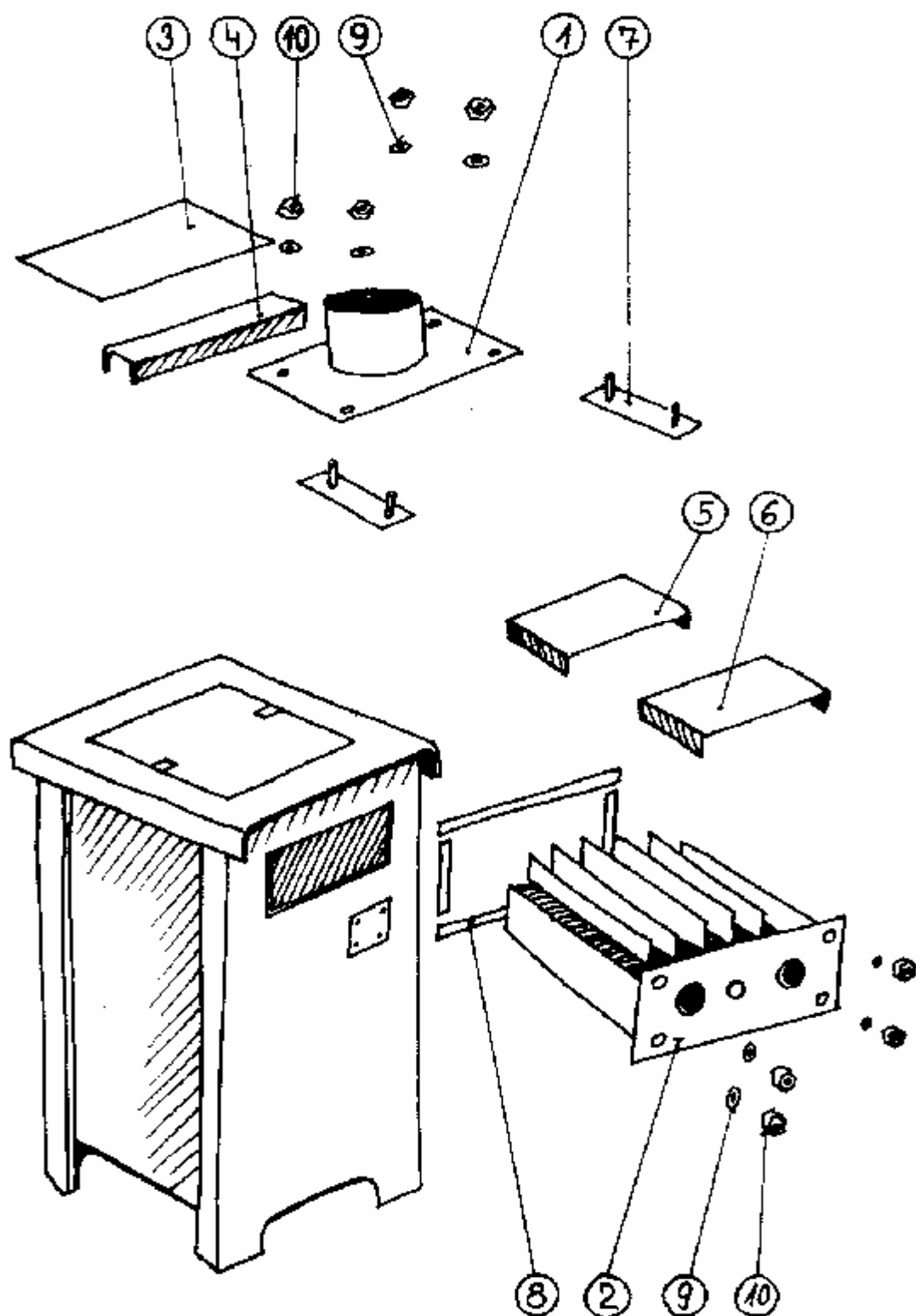
ZÁKLADNÍ SESTAVA



Základní sestava:

Čís.	Název	Objednací číslo	ČSN, označení, typ	Kusů
		Číslo výkresu		
1	TĚLESO GK6/3	b209.10215 20910215	SESTAVA SVAREK	1
2	PLECH HORNÍ OFUKOVACÍ	b209.43179 20943179	SESTAVA SVAREK	1
3	BRANKA ÚPLNÁ	b209.20447 20920447	SESTAVA	1
4	ŠŇŮRA TĚSNÍCÍ	b209.61045 20961045	12x12-640	1
5	POPELNÍK SVAREK	b209.31280 20931280	SESTAVA SVAREK	1
6	KNOFLÍK M8	b205.40082 20540082	MOSAZ	3
7	ŠŇŮRA TĚSNÍCÍ	b209.61041 20961041	12x12-1280	1
8	DRŽÁK PANTŮ	b209.43049 20943049		1
9	ZÁPADKA HÁČKU	b209.43063 20943063		1
10	ŠROUB M 6x35	m18.0093	ČSN 021103.25	2
11	PODLOŽKA 8.4	m18.0051	ČSN 021702.15	8
12	MATICE M 8	m18.0019	MOSAZ ČSN 021401.8	3
13	NÝT ÚPRAVA 8x20	b209.43739 20943739		1
*	POPELNÍK ÚPLNÝ	b209.31281 20931281	SESTAVA	1

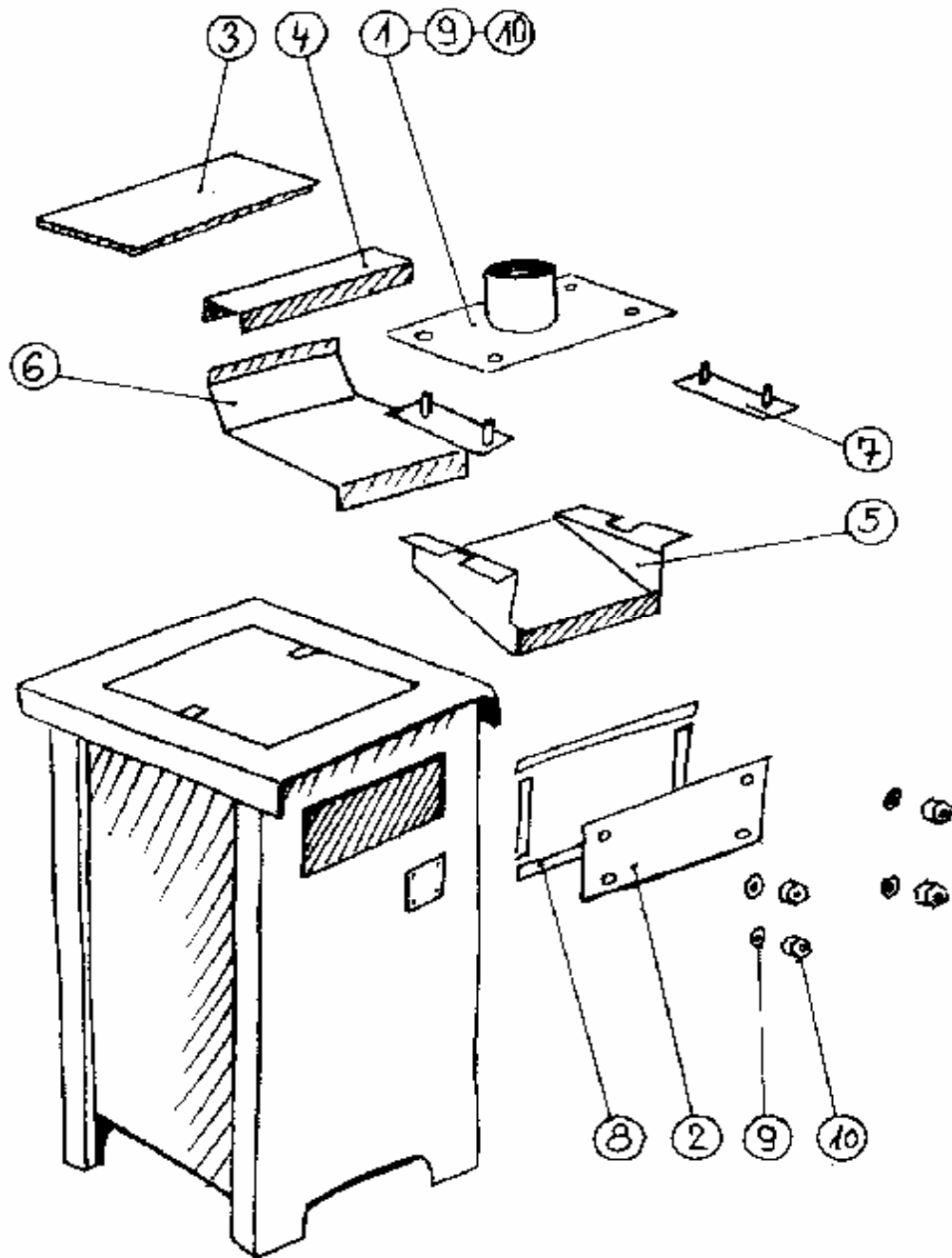
PROVEDENÍ S TOPNOU VLOŽKOU



Provedení s topnou vložkou:

Čís.	Název	Objednací číslo	ČSN, označení, typ	Kusů
		Číslo výkresu		
1	HRDLO KOUŘOVÉ	b209.43182 20943182	SESTAVA SVAREK	1
2	VLOŽKA TOPNÁ	b209.31277 20931277	SESTAVA SVAREK	1
3	PLÁT	b209.43064 20943064		1
4	ÚČKO OPĚRNÉ	b209.43059 20943059		1
5	PLECH VLOŽKY KRYCÍ BARVENÝ	b209.43432.B 20943432		1
6	PLECH VLOŽKY KRYCÍ ZADNÍ	b209.43444 20943444	SESTAVA SVAREK	1
7	PŘÍCHYTKA	b209.43177 20943177	SESTAVA SVAREK	2
8	TĚSNĚNÍ	b209.61040 20961040	7/2-780	1
9	PODLOŽKA 8.4	m18.0051	ČSN 021702.15	8
10	MATICE M 8	m18.0019	MOSAZ ČSN 021401.8	8

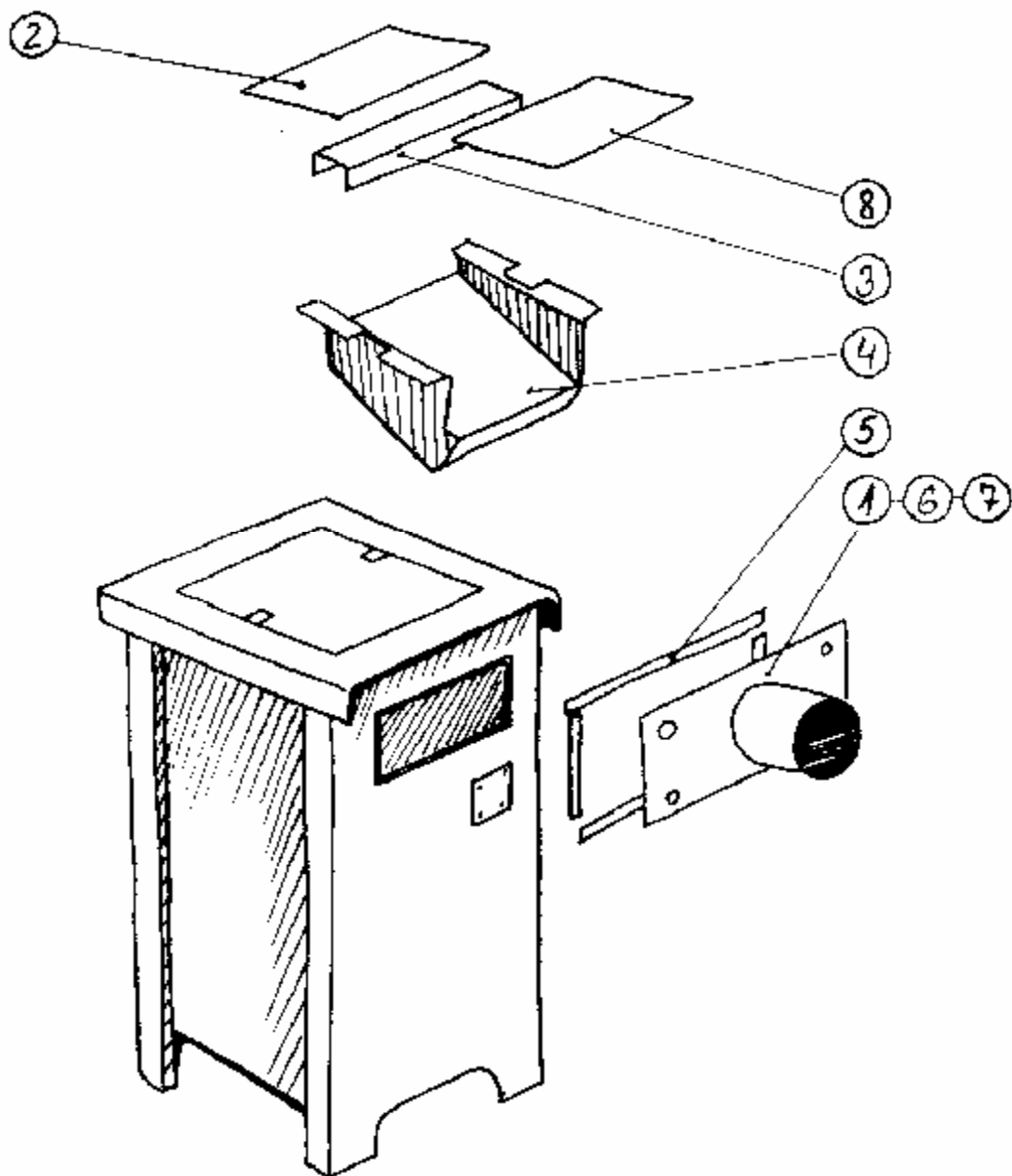
PROVEDENÍ BEZ TOPNÉ VLOŽKY KOUŘOVOD NAHORU



Provedení bez topné vložky-kouřovod nahoru:

Čís.	Název	Objednací číslo	ČSN, označení, typ	Kusů
		Číslo výkresu		
1	HRDLO KOUŘOVÉ	b209.43182 20943182	SESTAVA SVAREK	1
2	PŘÍRUBA ZESLEPOVACÍ	b209.43054 20943054		1
3	PLÁT	b209.43064 20943064		1
4	ÚČKO OPĚRNÉ	b209.43059 20943059	SESTAVA	1
5	ŽÁROLAM ÚPLNÝ	b209.31283 20931283		1
6	PLECH INTENZIFIKÁTOR	b209.43385 20943385		1
7	PŘÍCHYTKA	b209.43177 20943177		2
8	TĚSNĚNÍ	b209.61040 20961040	7/2-780	1
9	PODLOŽKA 8.4	m18.0051	ČSN 021702.15	8
10	MATICE M 8	m18.0019	MOSAZ ČSN 021401.8	8

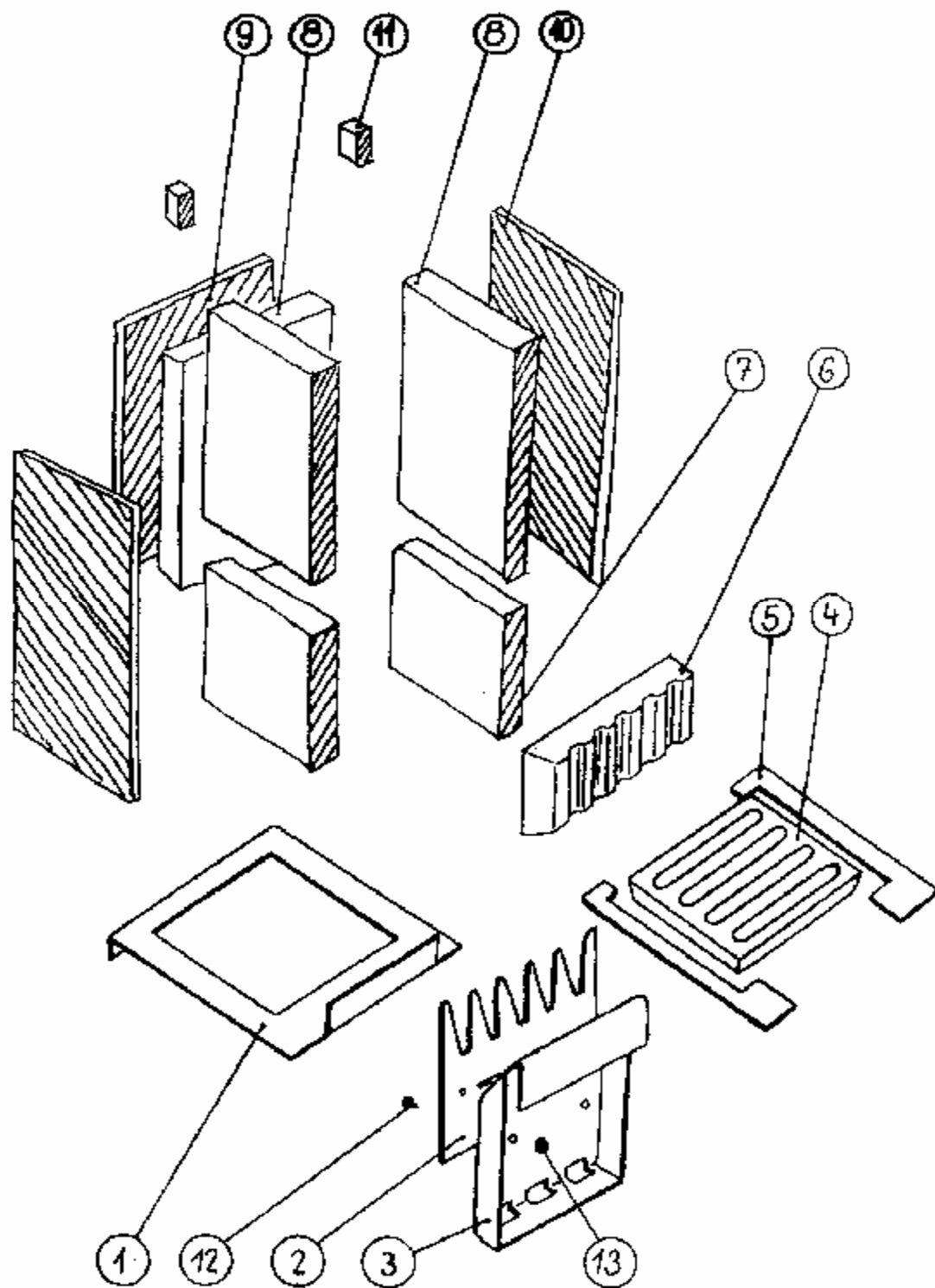
PROVEDENÍ BEZ TOPNÉ VLOŽKY KOUŘOVOD DOZADU



Provedení bez topné vložky- kouřovod dozadu:

Čís.	Název	Objednací číslo	ČSN, označení, typ	Kusů
		Číslo výkresu		
1	HRDLO KOUŘOVÉ	b209.43182 20943182	SESTAVA SVAREK	1
2	PLÁT	b209.43064 20943064		1
3	ÚČKO OPĚRNÉ	b209.43059 20943059		1
4	ŽÁROLAM ÚPLNÝ	b209.31283 20931283	SESTAVA	1
5	TĚSNĚNÍ	b209.61040 20961040	7/2-780	1
6	PODLOŽKA 8.4	m18.0051	ČSN 021702.15	4
7	MATICE M 8	m18.0019	MOSAZ ČSN 021401.8	4
8	PLÁT ZADNÍ	b209.61834 20961834		1

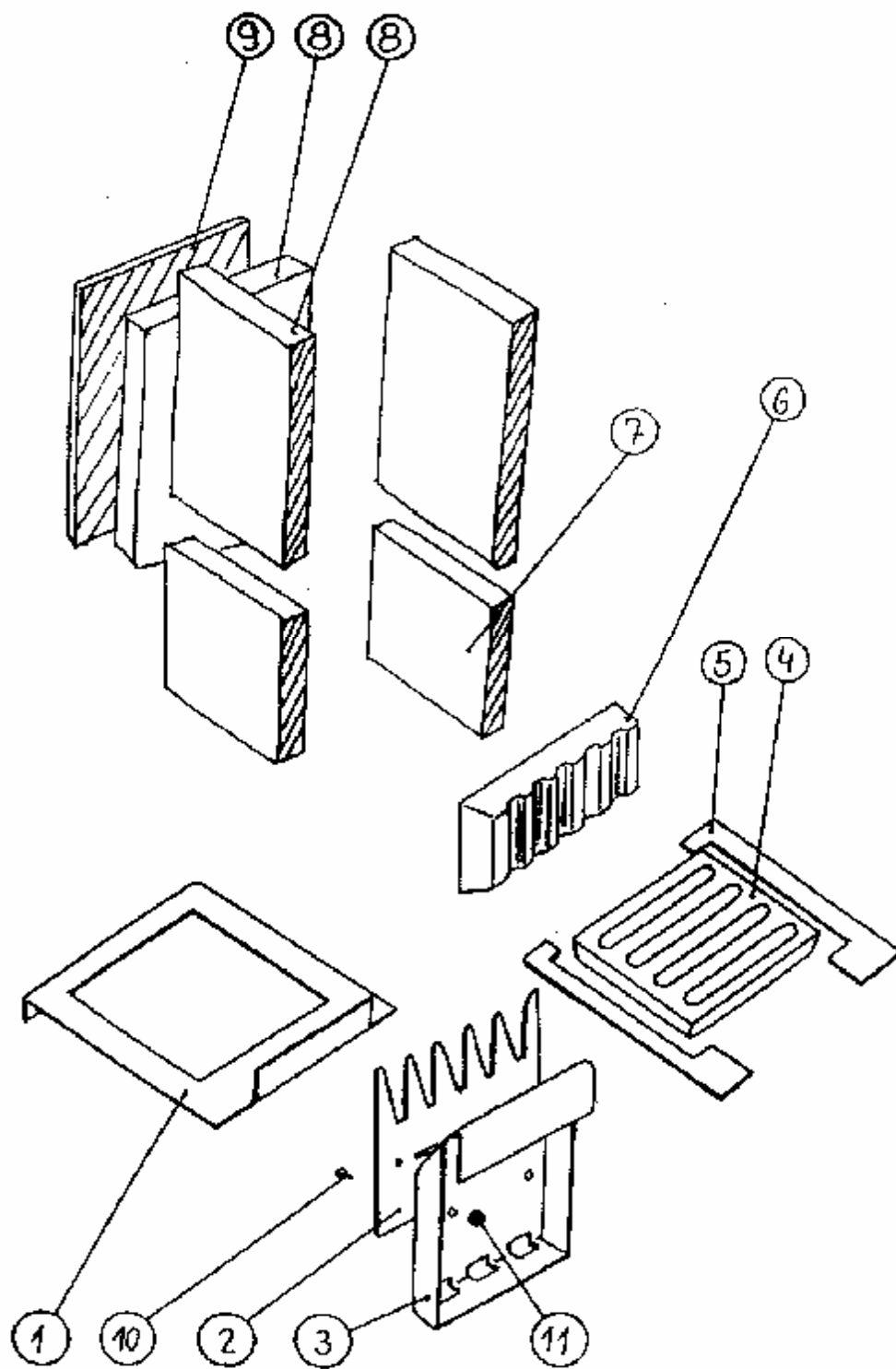
SPALOVACÍ PROSTOR PROVEDENÍ S TOPNOU VLOŽKOU



Spalovací prostor- provedení s topnou vložkou:

Čís.	Název	Objednací číslo	ČSN, označení, typ	Kusů
		Číslo výkresu		
1	DNO ROŠTOVÉ ZÁKLADNY	b209.43052 20943052		1
2	OHRÁDKA	b209.43072 20943072		1
3	PLECH DOLNÍ OFUKOVACÍ	b209.32690 20932690		1
4	ROŠT 6/3,12/7	m17.0028 20932676	LITINA	1
5	PÁSEK ROŠTU 6/3	b209.46664 20946664		2
6	TVAROVKA ZADNÍ 6/3	m30.0114 20946756	NOVOBET 1450	1
7	BOČNICE PŮLENÁ 35x206x291	m30.0337 20943184	DINAS CH60	2
8	BOČNICE 35x291x420	m30.0068 00240446	DINAS CH60	3
9	IZOLACE ZADNÍ 10-315x530	b209.61046 20961046	SIBRAL	1
10	IZOLACE BOČNÍ 10-330x600	b209.61047 20961047	SIBRAL	2
11	HRANOLEK 35x40x60	b209.43445 20943445	TERMALIT	2
12	ŠROUB M 6x16	m18.0117	ČSN 021103.15	2
13	MATICE M 6	m18.0275	ČSN 021401.20	2

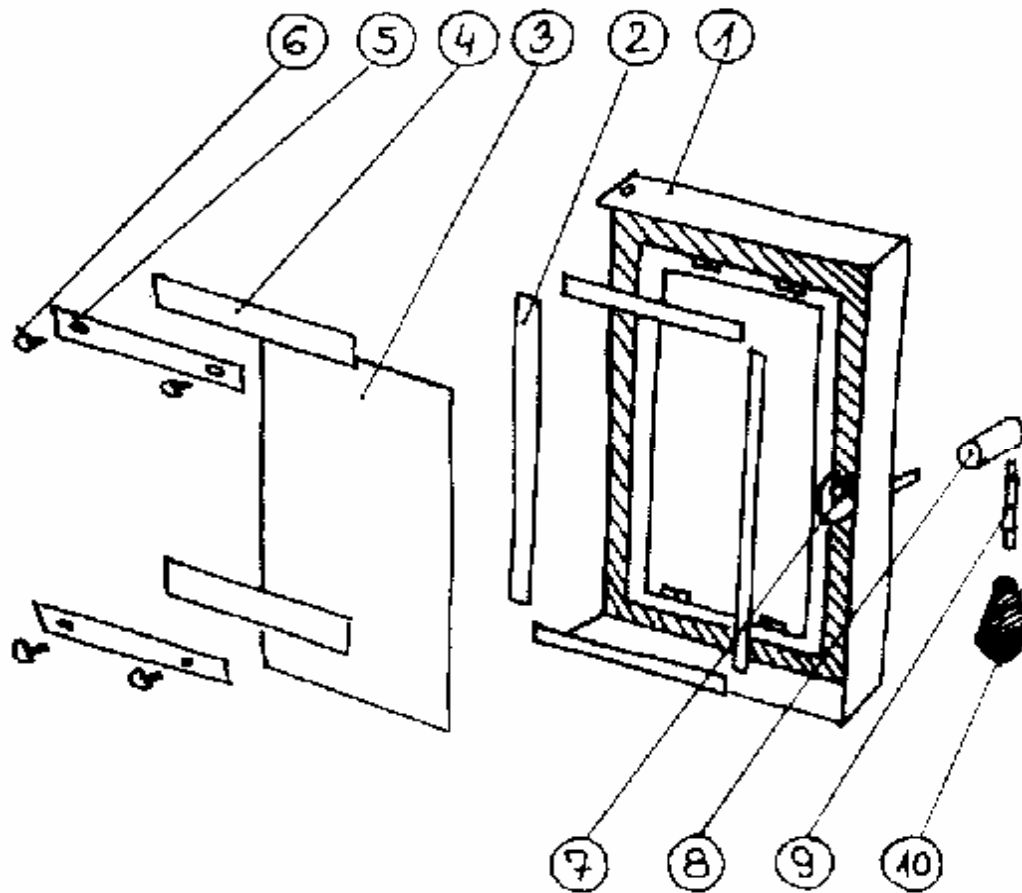
SPALOVACÍ PROSTOR PROVEDENÍ BEZ TOPNÉ VLOŽKY



Spalovací prostor- provedení bez topné vložky:

Čís.	Název	Objednací číslo	ČSN, označení, typ	Kusů
		Číslo výkresu		
1	DNO ROŠTOVÉ ZÁKLADNY	b209.43052 20943052		1
2	OHRÁDKA	b209.43071 20943071		1
3	PLECH DOLNÍ OFUKOVACÍ	b209.32690 20932690		1
4	ROŠT 6/3,12/7	m17.0028 20932676	LITINA	1
5	PÁSEK ROŠTU 6/0	b209.46663 20946663		2
6	TVAROVKA ZADNÍ 6/3	m30.0114 20946756	NOVOBET 1450	1
7	BOČNICE PŮLENÁ 35x206x291	m30.0337 20943184	DINAS CH60	2
8	BOČNICE TVAROVKA 35x291x420	m30.0068 00240446	DINAS CH60	3
9	IZOLACE ZADNÍ 10-315x530	b209.61046 20961046	SIBRAL	1
10	ŠROUB M 6x16	m18.0117	ČSN 021103.15	2
11	MATICE M 6	m18.0275	ČSN 021401.20	2

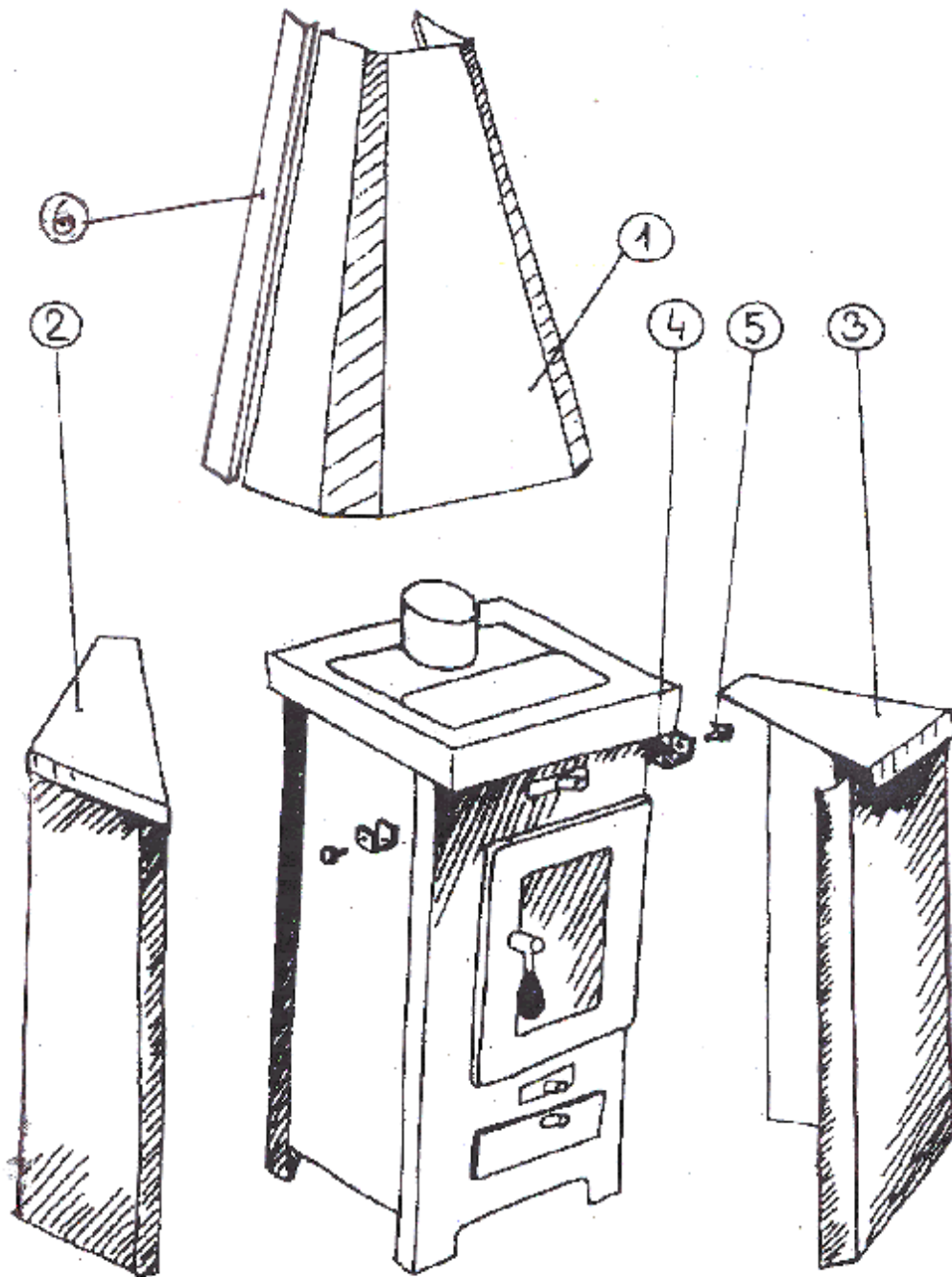
BRANKA ÚPLNÁ



Branka úplná:

Čís.	Název	Objednací číslo	ČSN, označení, typ	Kusů
		Číslo výkresu		
1	BRNKA SVAREK	b209.20446 20920446	SESTAVA SVAREK	1
2	TĚSNĚNÍ 1	b206.60224 20660224	7/2-1230	1
3	SKLO 4x238x371	m30.0071		1
4	TĚSNĚNÍ 2	b209.61044 20961044	7/2-480	1
5	LIŠTA SKLA PŘÍTLAČNÁ	b209.43069 20943069		2
6	ŠROUB ZÁPUSTNÝ M 4x10	m18.0214	ČSN 021155.25	4
7	HÁČEK BRANKY	b211.82403 21182403	SESTAVA SVAREK	1
8	MATICE KLIČKY	b206.41380 20641380	MOSAZ	1
9	TYČKA KLIČKY	b206.41379 20641379	MOSAZ	1
10	RUKOJEŤ	m50.0207		1
	BRANKA ÚPLNÁ	b209.20447 20920447		1

STĚNOVÉ PŘÍKRYTÍ



Stěnové provedení:

Čís.	Název	Objednací číslo	ČSN, označení, typ	Kusů
		Číslo výkresu		
1	KRYT KOUŘOVODU 6/0,6/3	b209.43327 20943327	SESTAVA SVAREK	1
2	PLOTNA LEVÁ	b209.31446 20931446	SESTAVA SVAREK	1
3	PLOTNA PRAVÁ	b209.31447 20931447	SESTAVA SVAREK	1
4	PŘÍCHYTKA	b206.42881 20642881		6
5	ŠROUB M 6x10	m18.0324	ČSN 021103.20	6

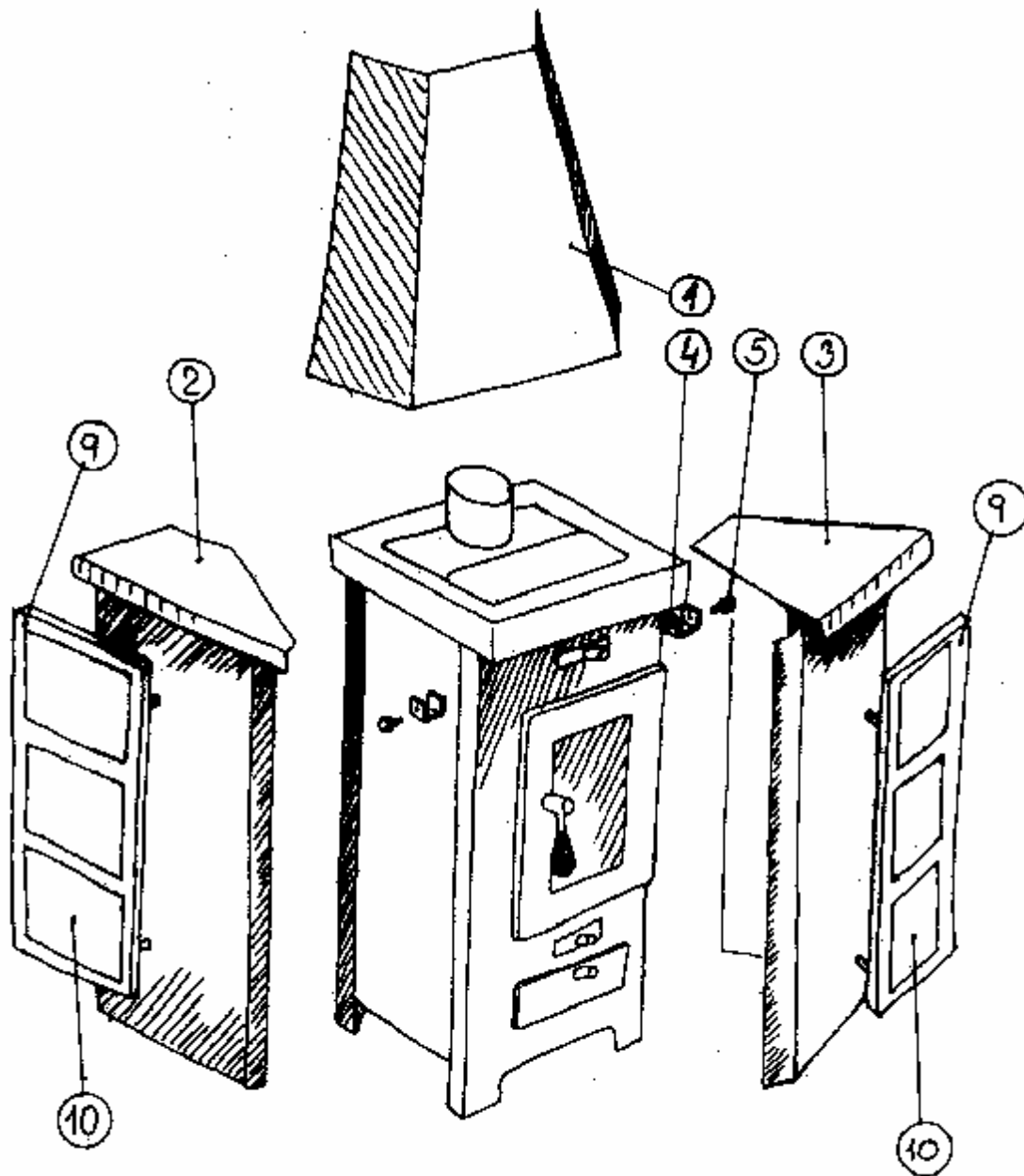
STĚNY 6/0S,6/3S	b209.61643 20961643	SESTAVA (poz..2,3,4,5)
-----------------	-------------------------------	------------------------

NÁSTAVEC KRYTU KOUŘOVODU

Při obestavbě kamen je možné doobjednat prodloužení krytu kouřovodu nástavcem dle tabulky. V závorce uvedena šířka nástavce v mm.

6	NÁSTAVEC KRYTU P 1-81x853 (š.55 mm)	b209.31650 20931650	6/0,6/3 Pp,Sim	2
---	--	-------------------------------	-------------------	---

ROHOVÉ PŘÍKRYTÍ



Rohové provedení:

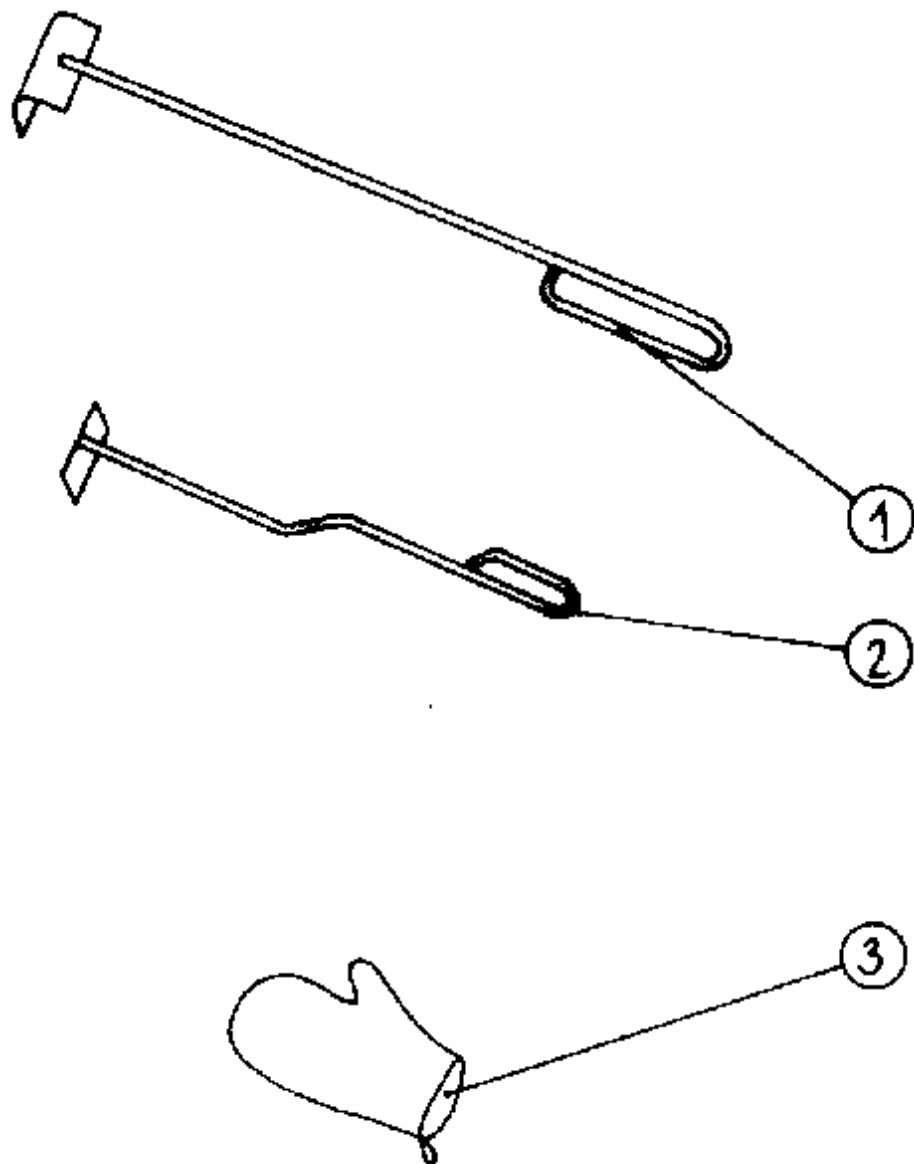
Čís.	Název	Objednací číslo	ČSN, označení, typ	Kusů
		Číslo výkresu		
1	KRYT KOUŘOVODU 6/0R,6/3R	b209.43555 20943555	SESTAVA SVAREK	1
2	ROH LEVÝ	b209.31672 20931672	SESTAVA SVAREK	1
3	ROH PRAVÝ	b209.31671 20931671	SESTAVA SVAREK	1
4	PŘÍCHYTKA	b206.42881 20642881		6
5	ŠROUB M 6x10	m18.0324	ČSN 021103.20	6

ROHY 6/0R,6/3R	b209.61642 20961642	SESTAVA (poz..2,3,4,5)
----------------	-------------------------------	------------------------

PROVEDENÍ S KERAMICKÝM OBKLADEM

9	KERAMIKA-RÁMEČKY 6/0R,6/3R	b209.61690 20961690		1
10	OBKLAD-SADA (6ks)	b209.61701 20961701		1

PŘÍSLUŠENSTVÍ



Příslušenství:

Čís.	Název	Objednací číslo	ČSN, označení, typ	Kusů
		Číslo výkresu		
1	HÁK	m43.0002 20230246	SESTAVA SVAREK	1
2	ŠKRABKA ÚPLNÁ	m43.0001 20843703	SESTAVA SVAREK	1
3	CHŇAPKA	m93.0201		1

POZNÁMKA: Pozice 2 pouze pro provedení s topnou vložkou (6/3)



VERNER a.s.
Sokolská 321
549 41 Červený Kostelec

tel.: 491 465 024
fax.: 491 465 027
<http://www.verner.cz>
e-mail: verner@verner.cz

č.v. b209.64846.310308

Vydáno 31.3.2008