

KATALOG

NÁHRADNÍCH DÍLŮ

v

**kombinovaná krbová
kamna**

VERNER
GOLEMEK 9/5M
GOLEMEK 9/0M

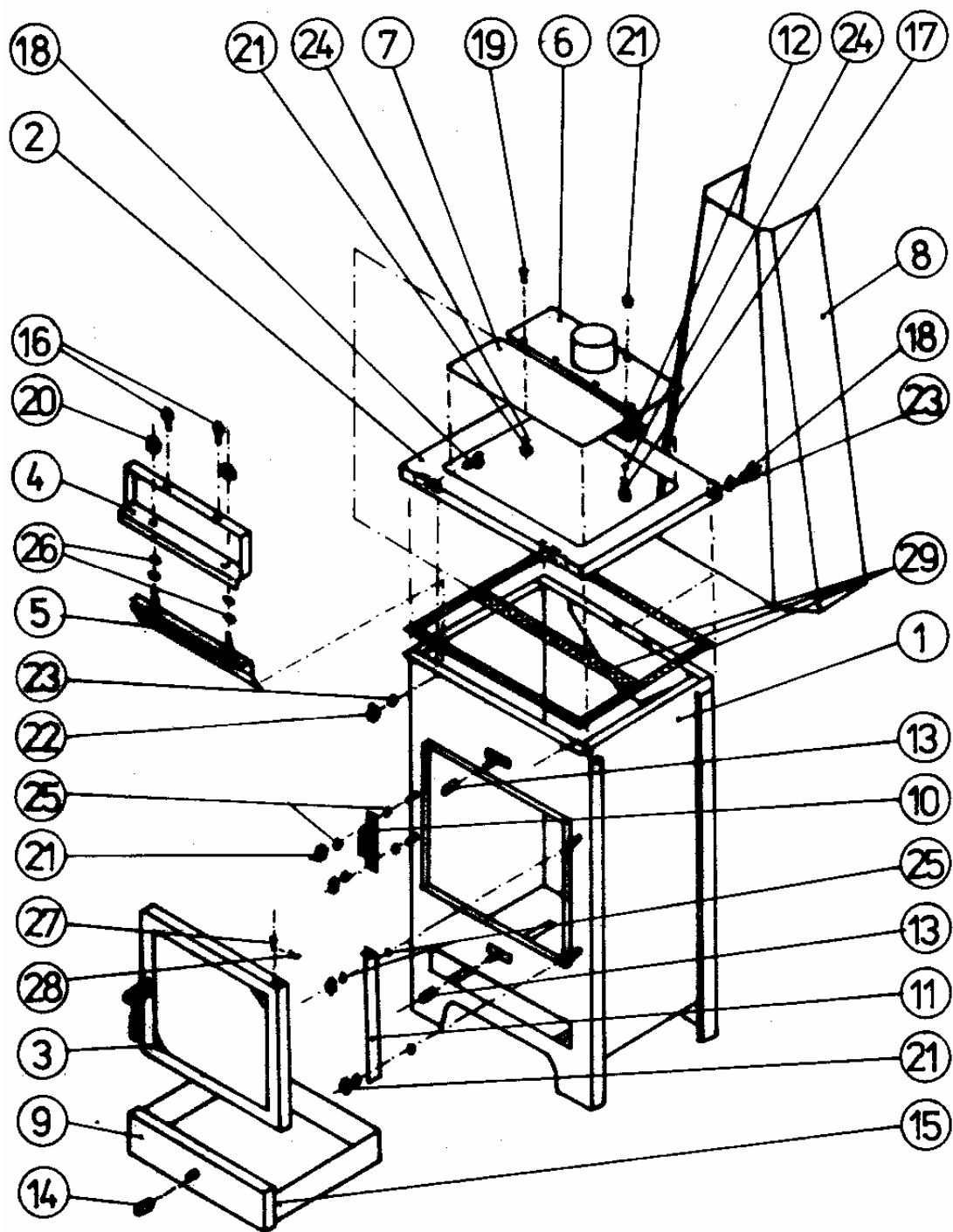


ČSN EN ISO 9001: 2001

OBSAH

Název:	strana
ZÁKLADNÍ SESTAVA	1
PROVEDENÍ S TOPNOU VLOŽKOU	2
PROVEDENÍ BEZ TOPNÉ VLOŽKY- KOUŘOVOD NAHORU	3
PROVEDENÍ BEZ TOPNÉ VLOŽKY- KOUŘOVOD DOZADU	4
SPALOVACÍ PROSTOR- PROVEDENÍ S TOPNOU VLOŽKOU	5
SPALOVACÍ PROSTOR- PROVEDENÍ BEZ TOPNÉ VLOŽKY	6
BRANKA ÚPLNÁ	7
OBKLAD- KERAMIKA	8
KAMNA S GRILOVACÍ NÁSTAVBOU	9
NÁSTAVBA GRILOVACÍ	10
OBKLAD- KERAMIKA- KAMNA S GRILOVACÍ NÁSTAVBOU	11
PŘÍSLUŠENSTVÍ	12

ZÁKLADNÍ SESTAVA

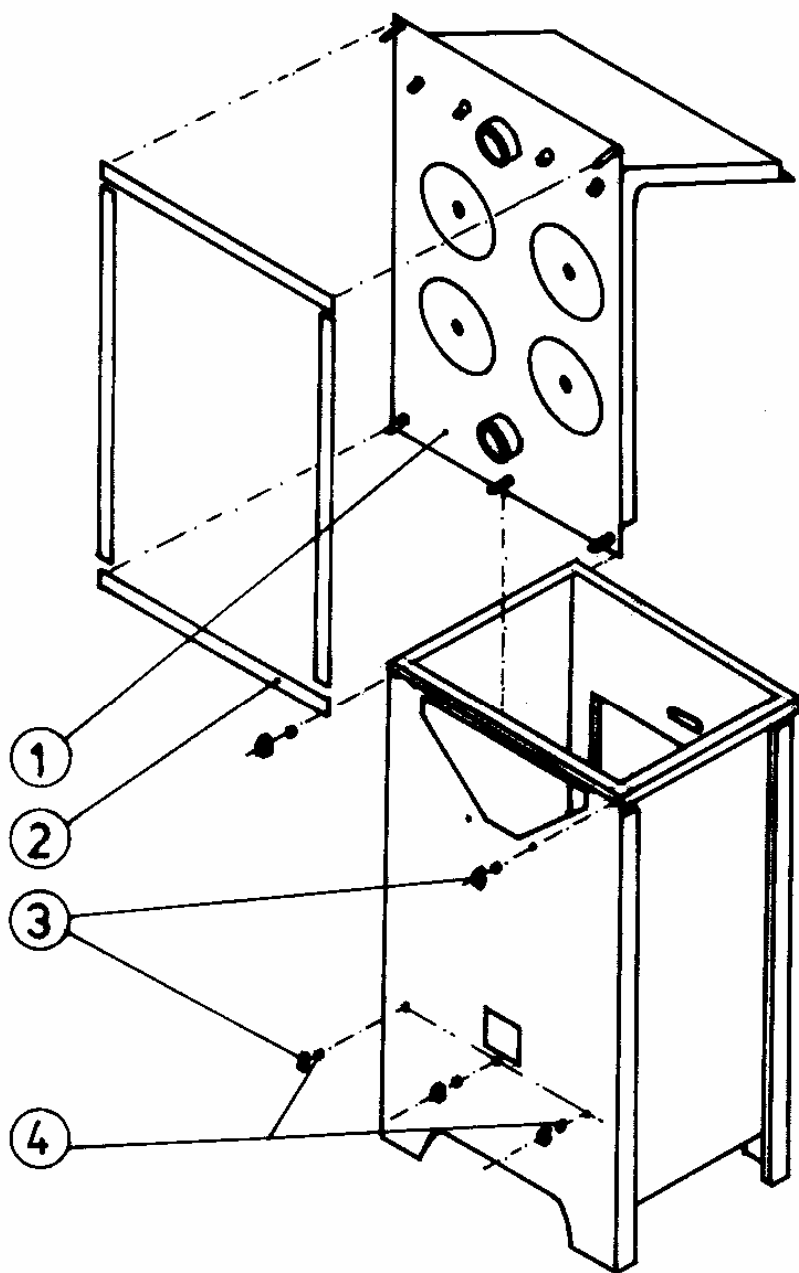


Základní sestava:

Čís.	Název	Objednací číslo	ČSN, označení, typ	Kusů
		Číslo výkresu		
1	TĚLESO	b210.10271 21010271	SESTAVA SVAREK	1
2	RÁM PLOTNY	b210.44119 21044119	SESTAVA SVAREK	1
3	BRNKA ÚPLNÁ	b210.31632 21031632	SESTAVA	1
4	PLECH HORNÍ	b210.44146 21044146	SESTAVA SVAREK	1
5	ŠTÍT PROTIKOŘOUVÝ	b210.44143 21044143 b210.44142 21044142	PROVEDENÍ S TOPNOU VLOŽKOU PROVEDENÍ SE ŽÁROLAMEN	1
6	KOUŘOVOD	b210.44067 21044067	SESTAVA SVAREK	1
7	PLÁT PLOTNY	b210.43973 21043973		1
8	KRYT KOUŘOVODU	b208.43777 20843777	SESTAVA SVAREK	1
9	POPELNÍK	b210.31634 21031634	SESTAVA SVAREK	1
10	ZÁPADKA HÁČKU	b210.44107 21044107	SESTAVA SVAREK	1
11	DRŽÁK PANTŮ	b210.44024 21044024		1
12	ÚČKO PLOTNY	b210.44054 21044054		1
13	KNOFLÍK OFUKU M8	b209.44508 20944508	MOSAZ	2
14	KNOFLÍK M8	b205.40082 20540082	MOSAZ	1
15	ŠŇŮRA TĚSNÍCÍ 12x12-980	b210.61613 21061613		1
16	ŠROUB M5x20	m18.0279	ČSN 021103.25	2
17	ŠROUB M8x20	m18.0169	ČSN 021103	2
18	ŠROUB M10x20	m18.0080	ČSN 021103	4
19	ŠROUB ZÁPUSTNÝ M8x20	m18.0235	ČSN 021151.20	4

20	MATICE M6	m18.0014	ČSN 021401.25	2
21	MATICE M8	m18.0019	ČSN 021401.8	21
22	MATICE M10	m18.0022	ČSN 021401	2
23	PODLOŽKA 10,5	m18.0206	ČSN 021702	4
24	PODLOŽKA 8,4	m18.0051	ČSN 021702.15	17
25	PODLOŽKA 8,2	m18.0050	ČSN 021740.15	8
26	PODLOŽKA 6,1	m18.0049	ČSN 021740.15	4
27	NÝT ÚPRAVA 8-20	b209.43739 20943739		1
28	ZÁVLAČKA 2x16	m18.0142		1
29	TĚSNĚNÍ 28/2-2040	b210.62173 21062173		1

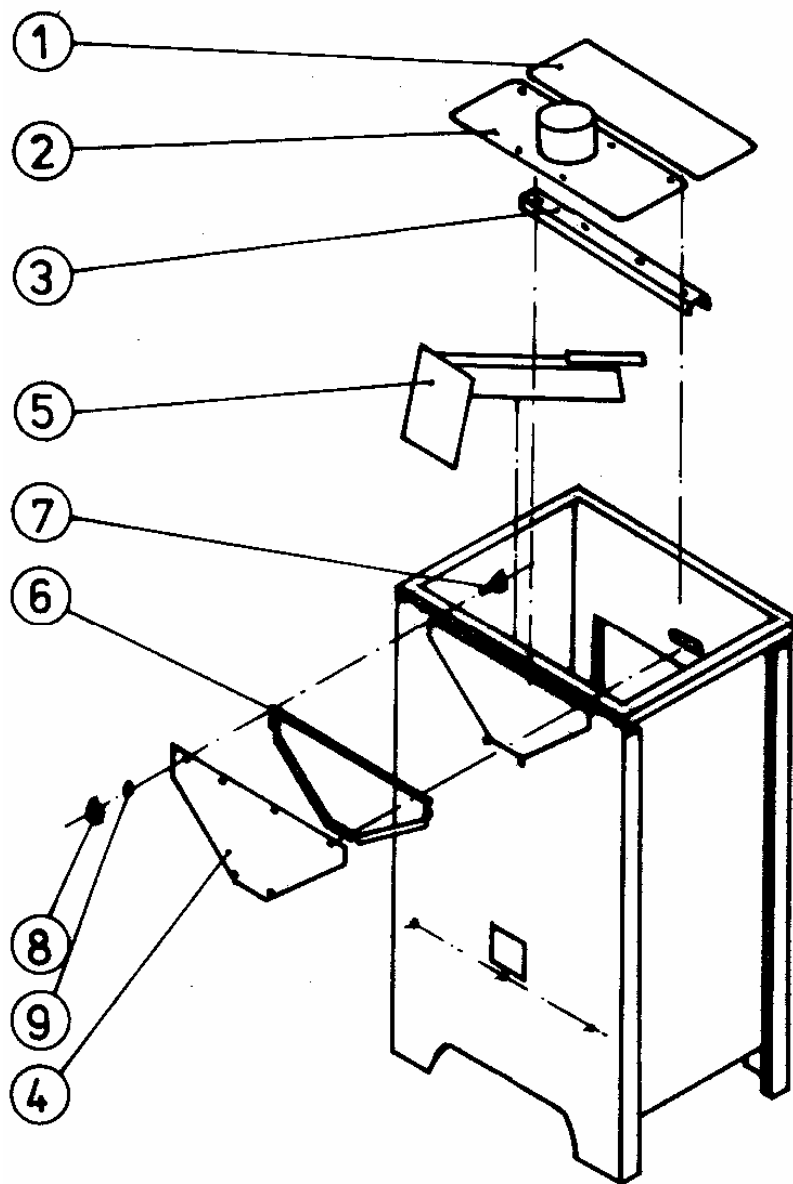
PROVEDENÍ S TOPNOU VLOŽKOU



Provedení s topnou vložkou:

Čís.	Název	Objednací číslo	ČSN, označení, typ	Kusů
		Číslo výkresu		
1	TOPNÁ VLOŽKA	b210.10267 21010267	SESTAVA SVAREK	1
2	TĚSNĚNÍ	b210.61665 21061665		1
3	MATICE M 8	m18.0019		5
4	PODLOŽKA 8,4	m18.0051		5

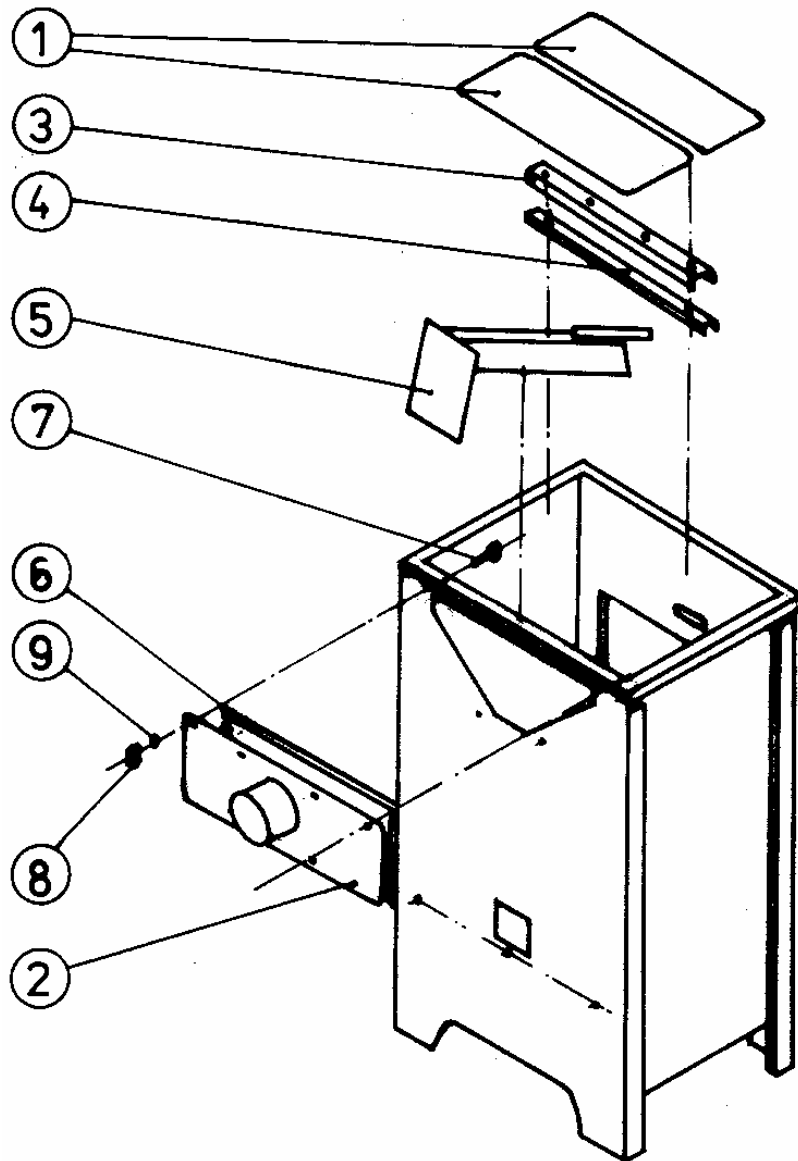
PROVEDENÍ BEZ TOPNÉ VLOŽKY KOUŘOVOD NAHORU



Provedení bez topné vložky kouřovod nahoru:

Čís.	Název	Objednací číslo	ČSN, označení, typ	Kusů
		Číslo výkresu		
1	PLÁT PLOTNY	b210.43973 21043973		1
2	KOUŘOVOD	b210.44067 21044067	SESTAVA SVAREK	1
3	ÚČKO PLOTNY	b210.44054 21044054		1
4	ZÁSLEPKA	b210.44050 21044050		1
5	ŽÁROLAM	b210.44120 21044120	SESTAVA SVAREK	4
6	TĚSNĚNÍ 10x3-1180	b210.61671 21061671		1
7	ŠROUB M 8x20	m18.0169	ČSN 021103	6
8	MATICE M 8	m18.0019	ČSN 021401.8	6
9	PODLOŽKA 8,4	m18.0051	ČSN 021702.15	6

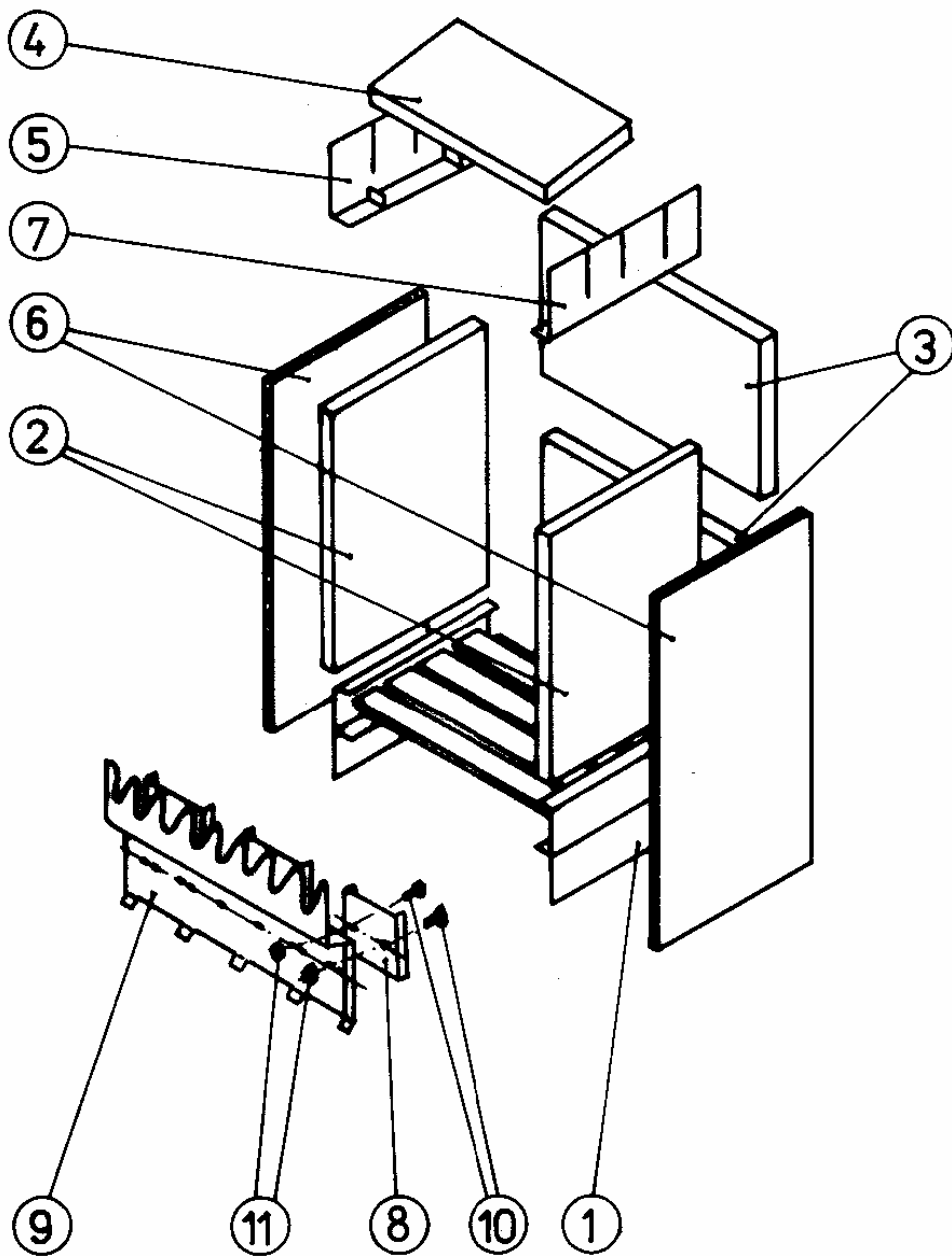
PROVEDENÍ BEZ TOPNÉ VLOŽKY KOUŘOVOD DOZADU



Provedení bez topné vložky kouřovod dozadu:

Čís.	Název	Objednací číslo	ČSN, označení, typ	Kusů
		Číslo výkresu		
1	PLÁT PLOTNY	b210.43973 21043973		2
2	KOUŘOVOD	b210.44067 21044067	SESTAVA SVAREK	1
3	ÚČKO PLOTNY	b210.44054 21044054		1
4	PODPĚRA	b210.44557 21044557	SESTAVA SVAREK	1
5	ŽÁROLAM	b210.44120 21044120	SESTAVA SVAREK	4
6	TĚSNĚNÍ 10x3-1180	b210.61671 21061671		1
7	ŠROUB M 8x20	m18.0169	ČSN 021103	6
8	MATICE M 8	m18.0019	ČSN 021401.8	6
9	PODLOŽKA 8,4	m18.0051	ČSN 021702.15	6

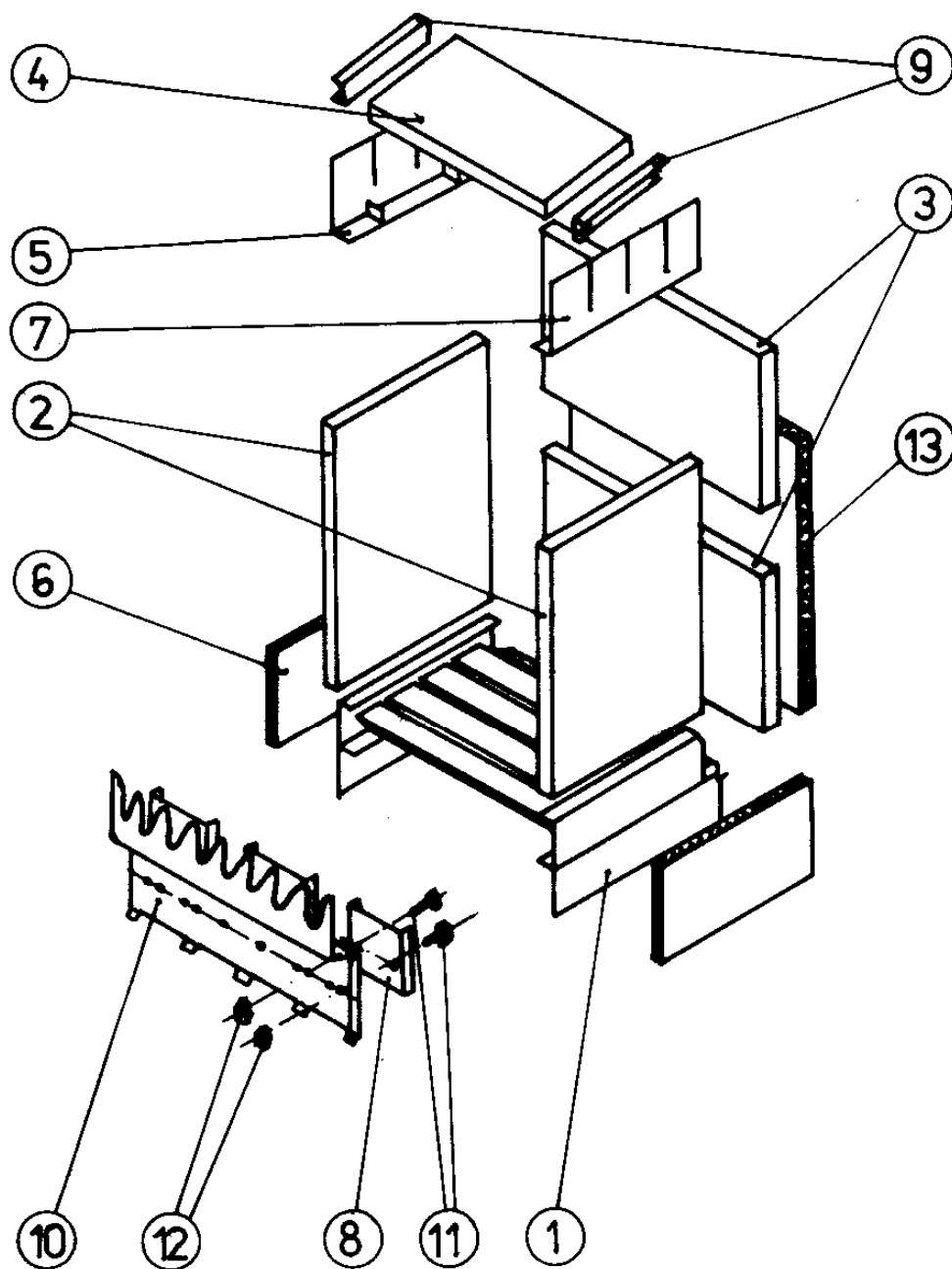
SPALOVACÍ PROSTOR PROVEDENÍ S TOPNOU VLOŽKOU



Spalovací prostor- provedení s topnou vložkou:

Čís.	Název	Objednací číslo	ČSN, označení, typ	Kusů
		Číslo výkresu		
1	ROŠT ÚPLNÝ	b210.31629 21031629	SESTAVA	1
2	TVAROVKA 35x291x420	m30.0068 00240446	ODLITEK	2
3	TVAROVKA 35x226x420	m30.0055 00140445	ODLITEK	2
4	STROP TOPENIŠTĚ	b210.44068 21044068	SESTAVA	1
5	PLECH KRYCÍ LEVÝ	b210.31638 21031638	SESTAVA SVAREK	1
6	IZOLACE BOČNÍ 10x360x740	b210.61661 21061661	SIBRAL	2
7	PLECH KRYCÍ PRAVÝ	b210.31637 21031637	SESTAVA SVAREK	1
8	ÚČKO ŽÁROVÉ	b210.44043 21044043	ODLITAK	3
9	PLECH DOLNÍ OFUK.	b210.31676 21031676	SESTAVA SVAREK	1
10	ŠROUB M 6x12	m18.0354	ČSN 021103	6
11	MATICE M 6	m18.0275	ČSN 021401	6

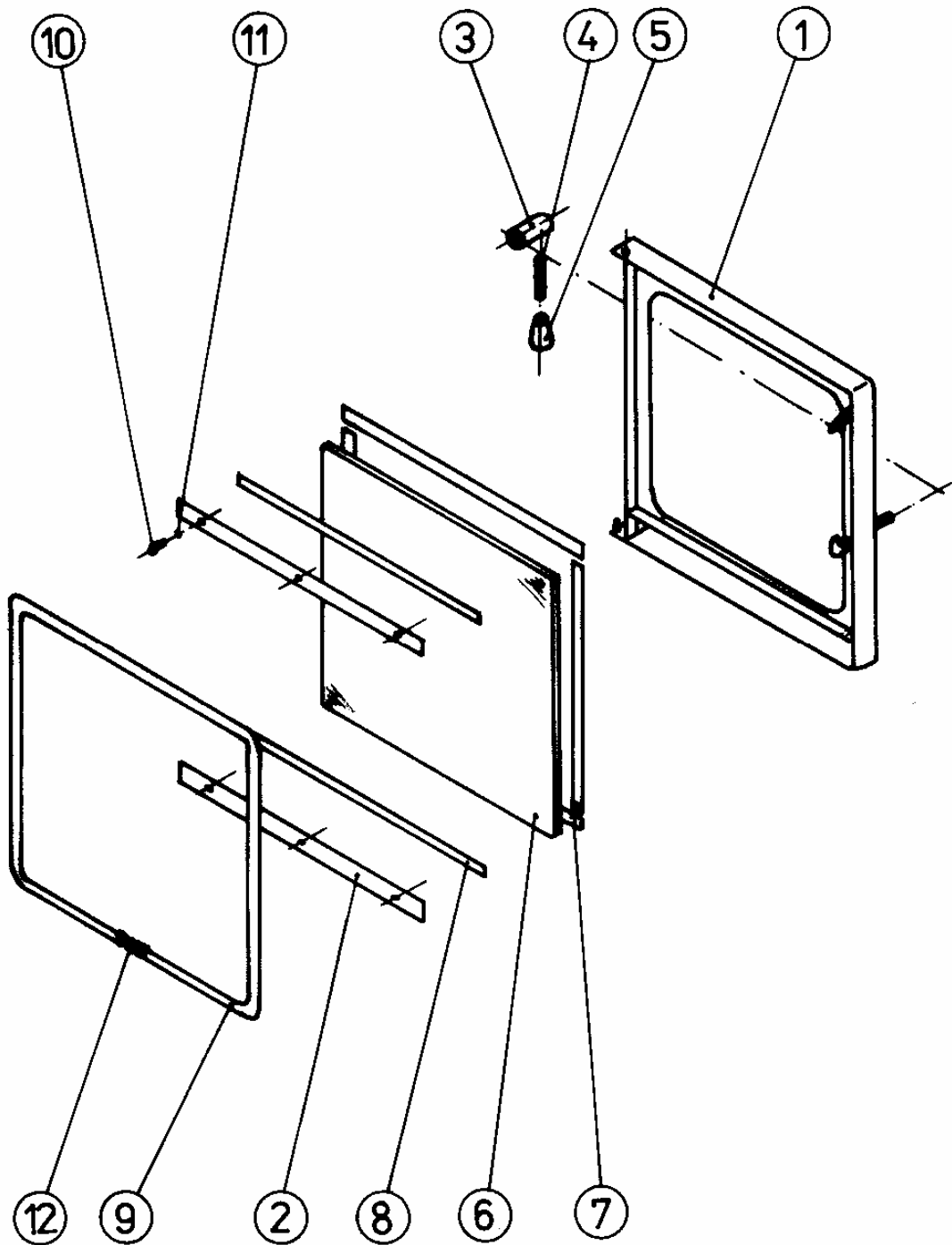
SPALOVACÍ PROSTOR PROVEDENÍ BEZ TOPNÉ VLOŽKY



Spalovací prostor- provedení bez topné vložky:

Čís.	Název	Objednací číslo	ČSN, označení, typ	Kusů
		Číslo výkresu		
1	ROŠT ÚPLNÝ	b210.31629 21031629	SESTAVA	1
2	TVAROVKA 35x291x420	m30.0068 00240446	ODLITEK	2
3	TVAROVKA 35x226x420	m30.0055 00140445	ODLITEK	2
4	STROP TOPENIŠTĚ	b210.44068 21044068	SESTAVA	1
5	PLECH KRYCÍ LEVÝ	b210.31638 21031638	SESTAVA SVAREK	1
6	IZOLACE BOČNÍ 2 10x360x740	b210.61662 21061662	SIBRAL	2
7	PLECH KRYCÍ PRAVÝ	b210.31637 21031637	SESTAVA SVAREK	1
8	ÚČKO ŽÁROVÉ	b210.44043 21044043	ODLITAK	3
9	ÚČKO UCPÁVACÍ	b210.44053 21044053		2
10	PLECH DOLNÍ OFUK.	b210.31676 21031676	SESTAVA SVAREK	1
11	ŠROB M 6x12	m18.0354	ČSN 021103	6
12	MATICE M 6	m18.0275	ČSN 021401	6
13	IZOLACE ZADNÍ 25x450x500	b210.61663 21061663	SIBRAL	1

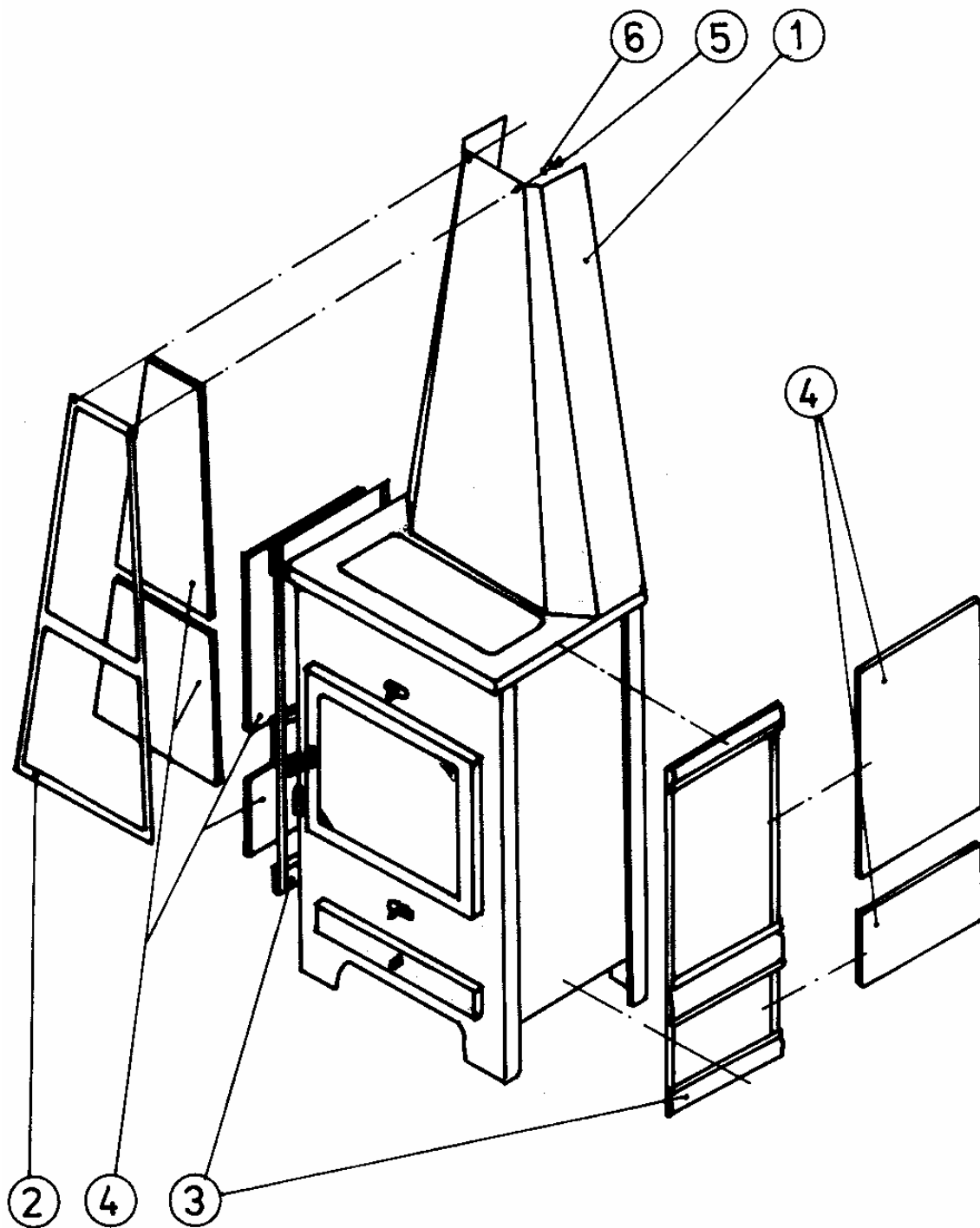
BRANKA ÚPLNÁ



Branka úplná:

Čís.	Název	Objednací číslo	ČSN, označení, typ	Kusů
		Číslo výkresu		
1	BRANKA SVAREK	b210.20536 21020536	SESTAVA SVAREK	1
2	LIŠTA SKLA PŘÍTLAČNÁ	b207.42663 20742663		2
3	MATICE KLIČKY	b206.41380 20641380	MOSAZ	1
4	TYČKA KLIČKY	b206.41379 20641379	MOSAZ	1
5	RUKOJEŤ	m50.0207		1
6	SKLO 4x334x385	m30.0342		1
7	TĚSNĚNÍ	b210.61609 21061609	2x7-1425	1
8	TĚSNĚNÍ	b210.61610 21061610	2x7-385	2
9	ŠŇŮRA TĚSNÍCÍ	b210.61611 21061611	12x12-1580	1
10	ŠROUB M 4x10	m18.0214	ČSN 021155.25	6
11	PODLOŽKA 5.3	m18.0039	ČSN 021702.15	1
12	TKANINA SPOJOVACÍ	b001.60101 00160101		1
	BRANKA ÚPLNÁ	b210.31632 21031632		1

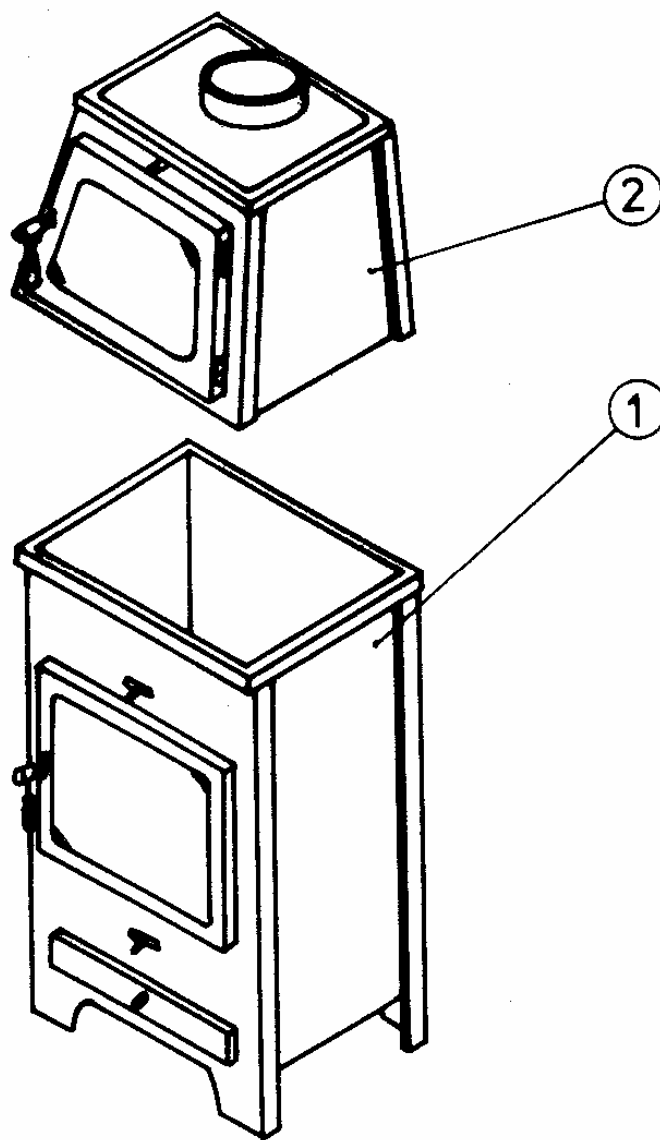
OBKLAD - KERAMIKA



Obklad- keramika:

Čís.	Název	Objednací číslo	ČSN, označení, typ	Kusů
		Číslo výkresu		
1	KRYT KUŘOVODU (NUTNO VYVRTAT 4 OTVO.)	b208.43777 20843777		1
2	KRYT SVAREK	b208.31542 20831542	SESTAVA SVAREK	1
3	BRŽÁKY OBKLADŮ -SADA	b208.61817 20861817	SADA	1
4	KERAMIKA 1 SADA	b208.61578.be(mr) 20861578	SADA	1
5	ŠROUB 3,9x9,5	m18.0065		4
6	PODLOŽKA 4,3	m18.0031		4

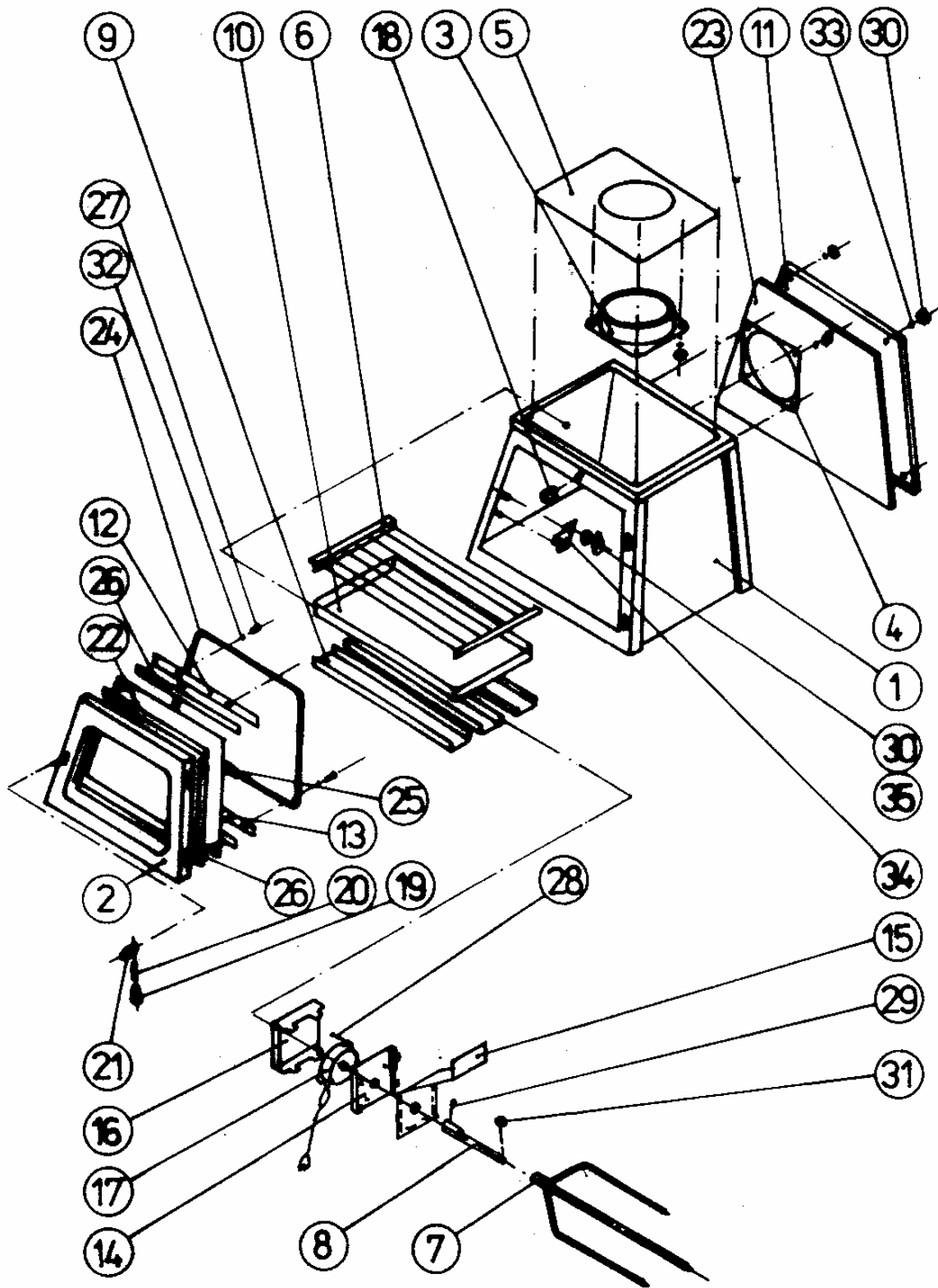
KAMNA S GRILOVACÍ NÁSTAVBOU



Kamna s grilovací nástavbou:

Čís.	Název	Objednací číslo	ČSN, označení, typ	Kusů
		Číslo výkresu		
1	TĚLESO KAMEN	b210.10266.v(z) 21010266.v(z)	S TOPNOU VLOŽKOU(SE ŽÁROLAMEN)	1
2	NÁSTAVBA GRILOVACÍ	b241.20573 21020573		1

NÁSTAVBA GRILOVACÍ

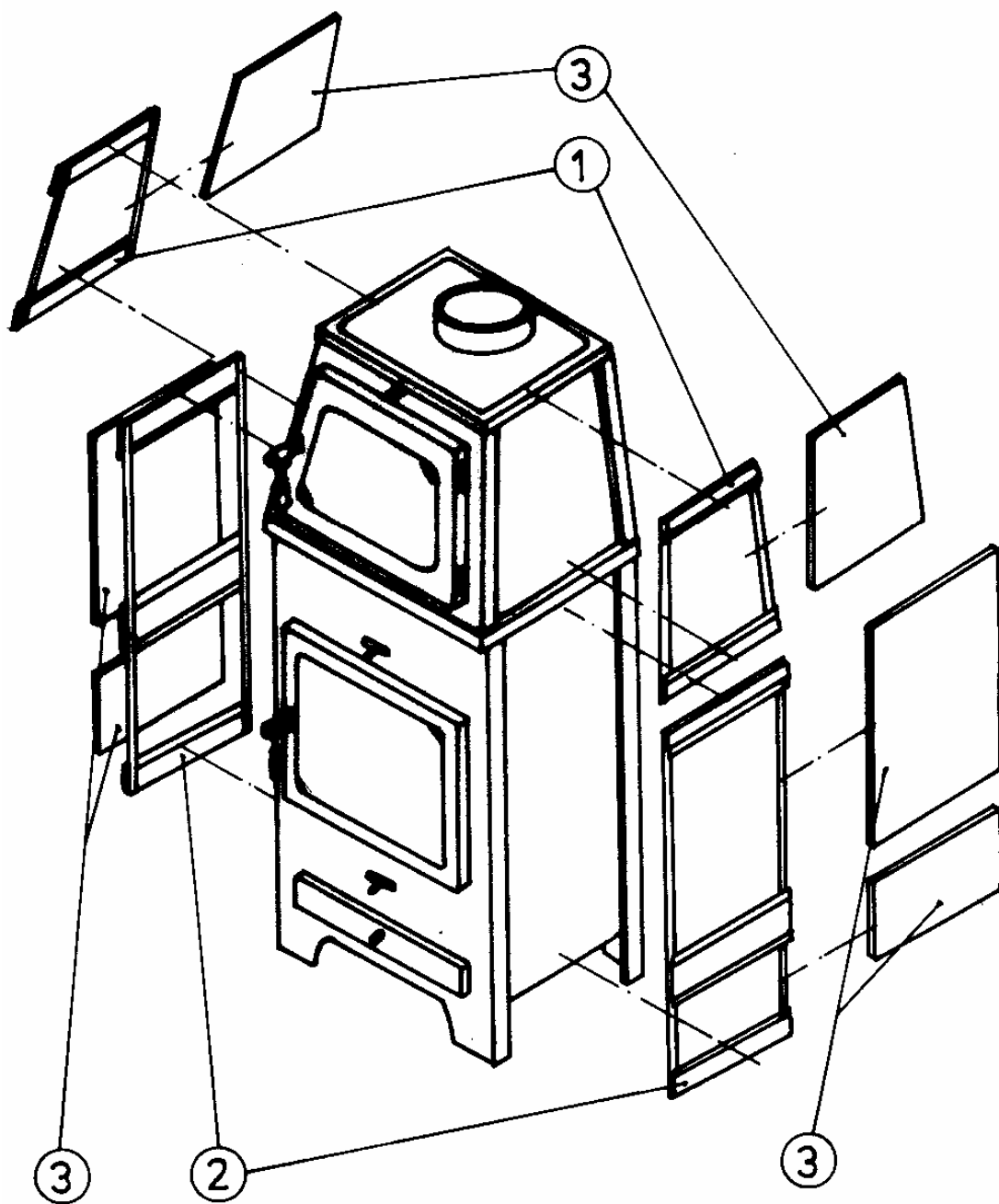


Nástavba grilovací:

Čís.	Název	Objednací číslo	ČSN, označení, typ	Kusů
		Číslo výkresu		
1	TĚLESO GRILU	b241.10287 24110287	SESTAVA SVAREK	1
2	BRANKA SVAREK	b241.31730 24131730	SESTAVA SVAREK	1
3	KOUŘOVOD ÚPLNÝ	b241.44377 24144377	SESTAVA SVAREK	1
4	KOLEČKO ZASLEPOVACÍ	b241.44379 24144379	SESTAVA SVAREK	1
5	PLÁT ÚPLNÝ	b241.44378 24144378	SESTAVA SVAREK	1
6	ROŠT GRILU	b241.31746 24131746	SESTAVA SVAREK	1
7	VIDLICE	b241.44361 24144361	SESTAVA SVAREK	1
8	ČTYŘHRAN ÚPLNÝ	b241.44373 24144373	SESTAVA SVAREK	1
9	ÚČKO DNA	b241.44327 24144327		1
10	MISKA ODKAPÁVACÍ	m50.0279		1
11	KRYT ZADNÍ	b241.20562 24120562		1
12	LIŠTA SKLA PŘÍTLAČNÁ	b207.42669 20742669		1
13	LIŠTA SKLA PŘÍTLAČNÁ	b207.42663 20742663		1
14	DRŽÁK MOTORKU	b241.31737 24131737		1
15	DRŽÁK ZÁVĚSNÝ	b241.44422 24144422		1
16	KRYT MOTORKU	b241.31738 24131738	SESTAVA SVAREK	1
17	MOTOREK	m22.0638		1
18	KNOFLÍK M8	b205.40082 20540082		1
19	RUKOJEŤ	m50.0207		1
20	TYČKA KLIČKY	b206.41379 20641379	MOSAZ	1

21	MATICE KLIČKY	b206.41380 20641380		1
22	SKLO	m30.0405 24144417		1
23	IZOLACE ZADNÍ	b241.44423 24144423	ORSIL	1
24	ŠŇŮRA TĚSNÍČÍ	b241.61801 24161801	12x12-1220	1
25	TKANINA SPOJOVACÍ	b001.60101 00160101		1
26	TĚSNĚNÍ	b241.61799 24161799	2x7-1620	1
27	ŠROUB M 4x10	m18.0214	ČSN 021155.25	6
28	ŠROUB M 3,9x9,5	m18.0065	ČSN 021232.25	2
29	ŠROUB M 4x10	m18.0083	ČSN 021131	1
30	MATICE M 8	m18.0213	ČSN 021401.25	14
31	KROUŽEK 6	m18.0212	ČSN 022929	1
32	PODLOŽKA 5,3	m18.0039	ČSN 021702.15	6
33	PODLOŽKA 8,2	m18.0050	ČSN 021740.15	12
34	KROUŽEK 6	m18.0212	ČSN 022929	1
35	PODLOŽKA 8,4	m18.0051	ČSN 021702.15	2

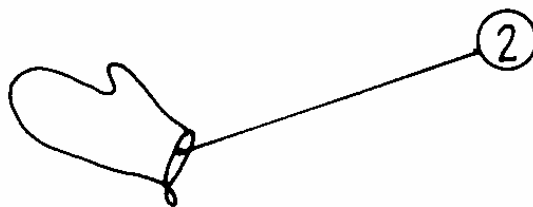
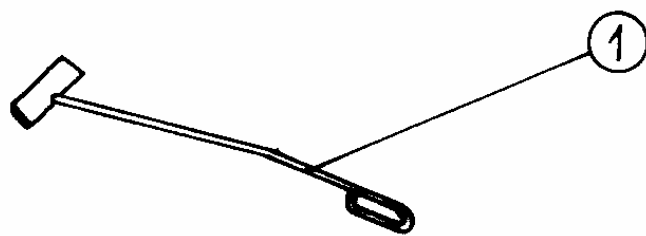
OBKLAD – KERAMIKA KAMNA S GRILOVACÍ NÁSTAVBOU



Obklad- keramika- kamna s grilovací nástavbou:

Čís.	Název	Objednací číslo	ČSN, označení, typ	Kusů
		Číslo výkresu		
1	RÁMEČKY OBKLADŮ	b241.61940 24161940	SESTAVA	1
2	DRŽÁKY OBKLADŮ	b210.61817 21061817	SESTAVA	1
3	OBKLAD- KERAMIKA KAMNA+GRIL	b241.61819.be(mr) 24161819	BÉŽOVÝ (MRAMOR)	1

PŘÍSLUŠENSTVÍ



Příslušenství:

Čís.	Název	Objednací číslo	ČSN, označení, typ	Kusů
		Číslo výkresu		
1	ŠKRABKA	b210.31829 21031829	SESTAVA SVAREK	1
2	CHŇAPKA	m93.0201		1



VERNER a.s.
Sokolská 321
549 41 Červený Kostelec

tel.: 491 465 024
fax.: 491 465 027
<http://www.verner.cz>
e-mail: verner@verner.cz

č.v. b210.64848.151001

Vydáno 15.10.2001