

KATALOG

NÁHRADNÍCH DÍLŮ

v

DOPRAVNÍ CESTY

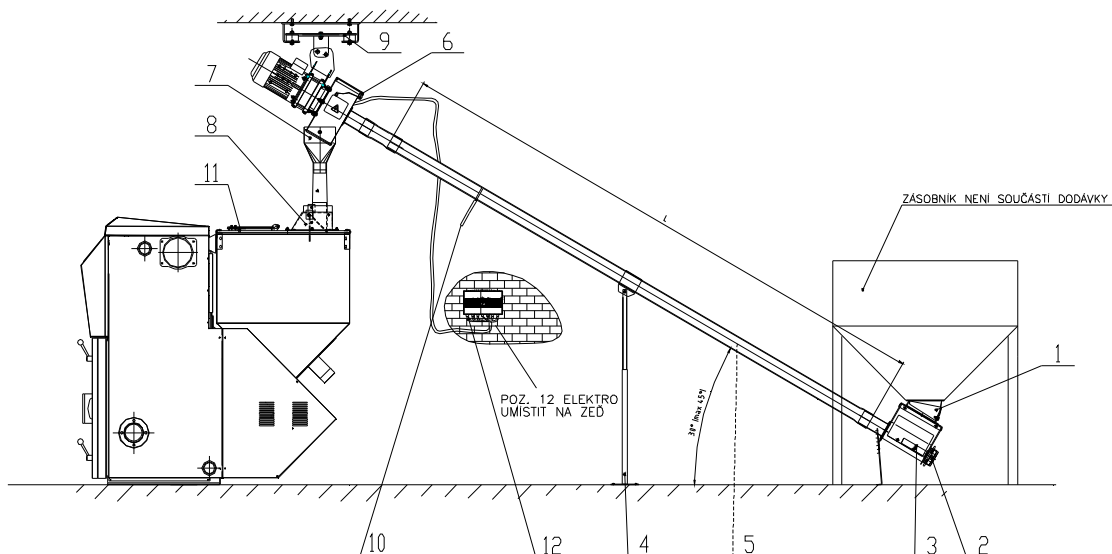
SD 75

k automatickým kotlům
A25, A50, A251, A501



ČSN EN ISO 9001: 2001

SCHÉMA DOPRAVNÍCH CEST

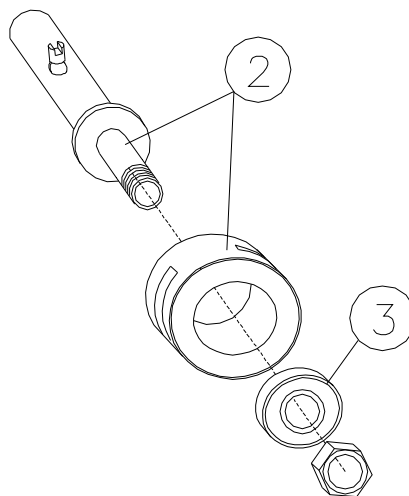
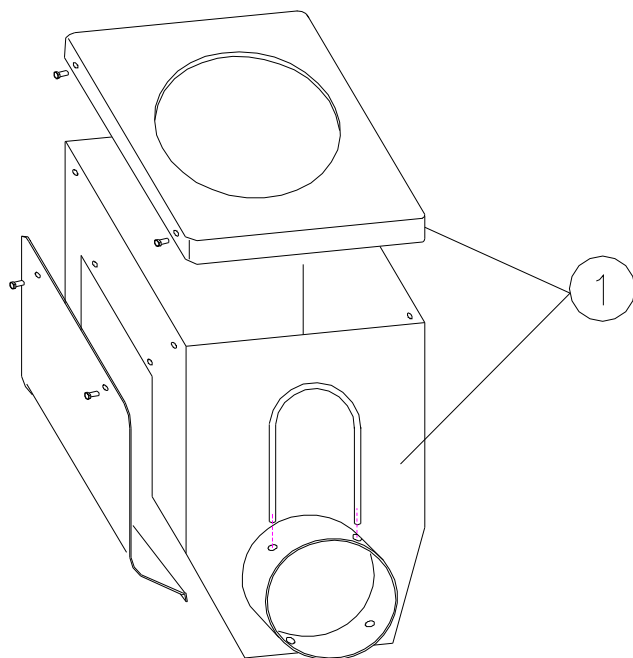


SEZNAM SKUPIN

NÁZEV	OBJEDNACÍ ČÍSLO	STRANA
01 SPAD ÚPLNÝ NAKLÁPĚCÍ	b169.34180	2
02 TĚLESO LOŽISKOVÉ SK75	m42.0299	3
03 NÁSYPKA BEZ LOŽISKA SD63,75,90	m42.0298	3
04 NOHA DOPRAVNÍKU	b169.34821	5
05 TRUBKA UH	m42.0304	7
06 SKŘÍŇ „OB“	m42.0301	7
07 VÝPAD POD SKŘÍŇ	m42.0302	7
08 KOMORA KLAPKY	b169.33972	9
09 KONZOLA NAKLÁPĚCÍ	b169.21600	11
10 KONZOLA DO ZDI	b169.82321	13
11 VÍKO DĚLENÉ ÚPLNÉ (pro A25)	b02233992	2
11 VÍKO DĚLENÉ ÚPLNÉ (pro A50,A251,A501)	b025.34357	2
12 ELEKTROINSTALACE	b169.34182	15

SKUPINA 02-03

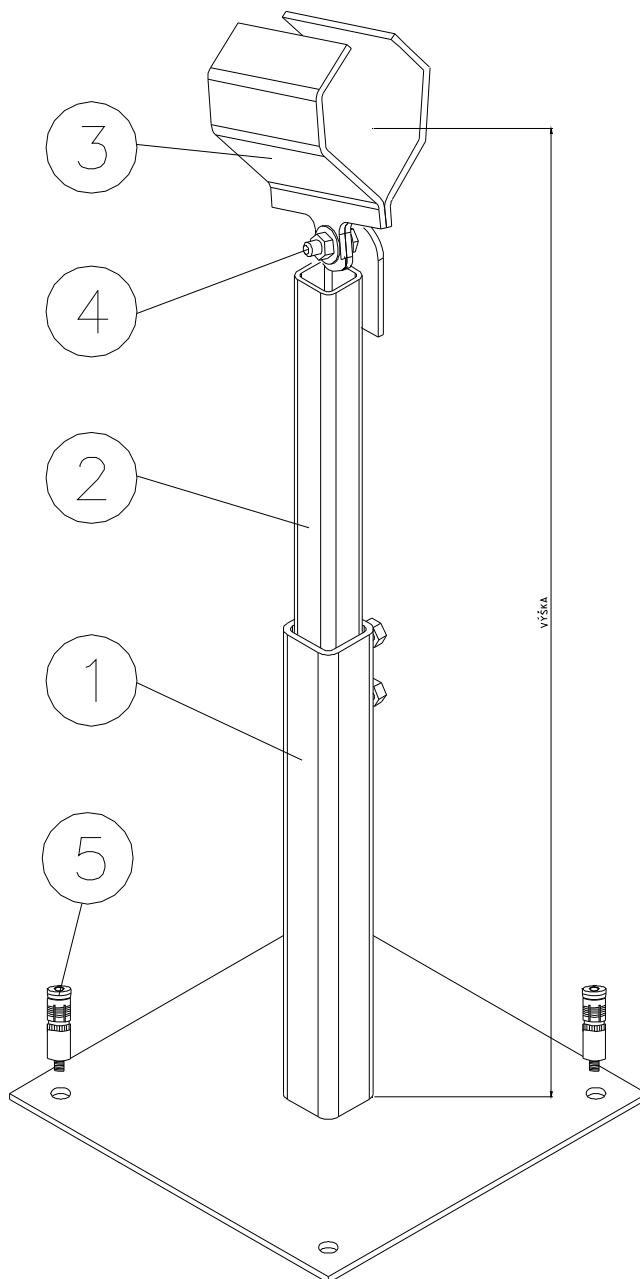
NÁSYPKA S LOŽISKEM



Skupina 02-03-NÁSYPKA S LOŽISKEM :

Čís.	Název	Objednací číslo	ČSN, označení, typ	Kusů
		Číslo výkresu		
1	NÁSYPKA BEZ LOŽISKA A PŘÍRUBY SD63,75,90	m42.0298		1
2	TĚLESO LOŽISKOVÉ K SD75	m42.0299		1
3	LOŽISKO KULIČKOVÉ 6303 2RS (Ø47x17-14)	m50.0150	Součást poz.2	1

SKUPINA 04 NOHA DOPRAVNÍKU



Skupina 04- NOHA DOPRAVNÍKU :

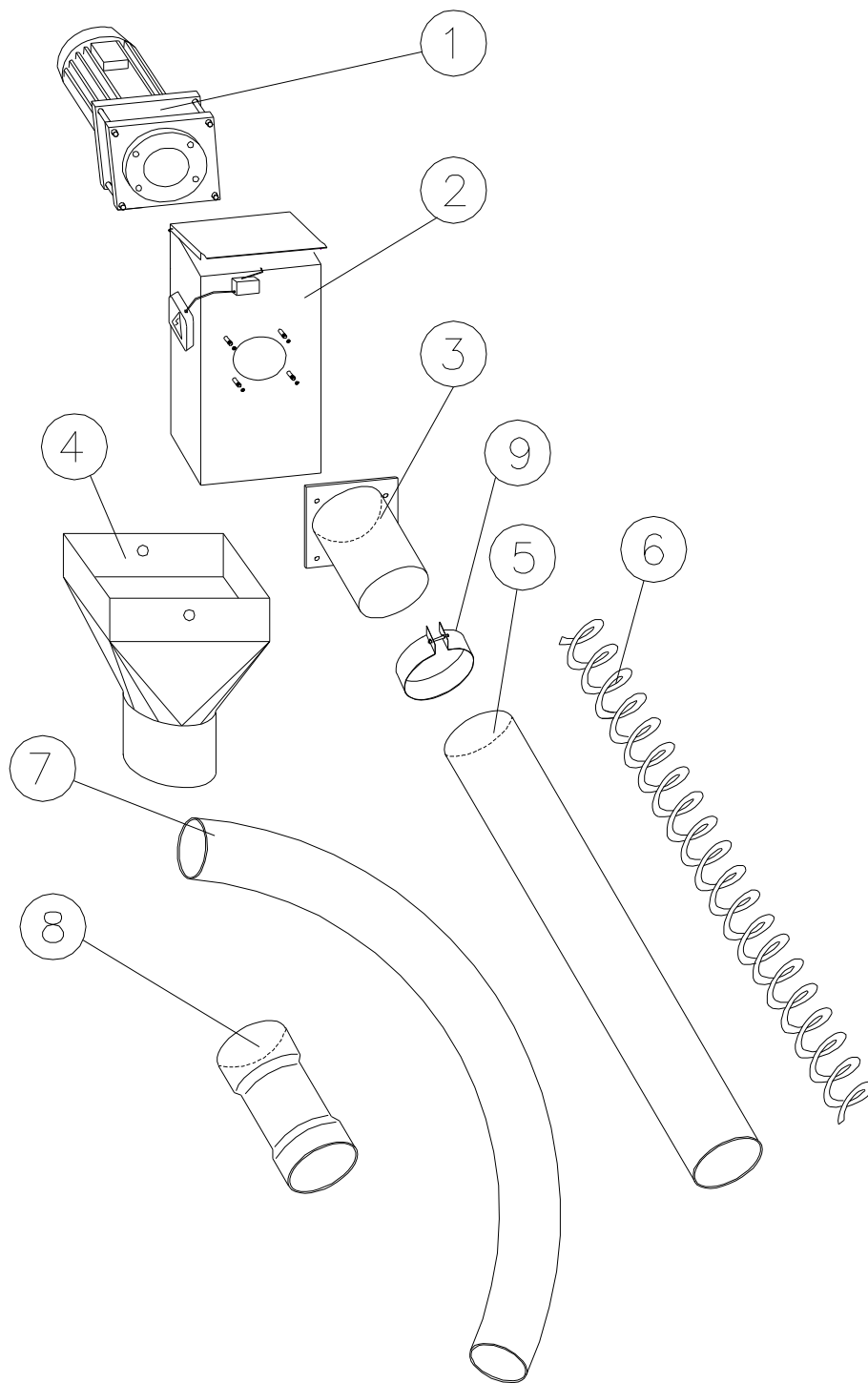
Čís.	Název	Objednací číslo	ČSN, označení, typ	Kusů
		Číslo výkresu		
+	NOHA DOPRAVNÍKU MALÁ (výška 680)	b169.34821.680 16934821		+
1	DÍL NOHY SPODNÍ	b169.81508.315 16981508		1
2	DÍL NOHY HORNÍ	b169.81509.340 16981509		1
3	ÚCHYT DOPRAVNÍKU	b169.34822 16934822		2
4	ŠROUB M 8x35 MATICE M 8	m18.0477 m18.0018		1 1
5	KOTVA	m18.0702		2

Čís.	Název	Objednací číslo	ČSN, označení, typ	Kusů
		Číslo výkresu		
+	NOHA DOPRAVNÍKU STŘEDNÍ (výška 1150)	b169.34821.1150 16934821		+
1	DÍL NOHY SPODNÍ	b169.81508.545 16981508		1
2	DÍL NOHY HORNÍ	b169.81509.570 16981509		1
3	ÚCHYT DOPRAVNÍKU	b169.34822 16934822		2
4	ŠROUB M 8x35 MATICE M 8	m18.0477 m18.0018		1 1
5	KOTVA	m18.0702		2

Čís.	Název	Objednací číslo	ČSN, označení, typ	Kusů
		Číslo výkresu		
+	NOHA DOPRAVNÍKU VELKÁ (výška 1750)	b169.34821.1750 16934821		+
1	DÍL NOHY SPODNÍ	b169.81508.1015 16981508		1
2	DÍL NOHY HORNÍ	b169.81509.700 16981509		1
3	ÚCHYT DOPRAVNÍKU	b169.34822 16934822		2
4	ŠROUB M 8x35 MATICE M 8	m18.0477 m18.0018		1 1
5	KOTVA	m18.0702		2

SKUPINA 05-07

DOPRAVNÍK VYNÁŠECÍ



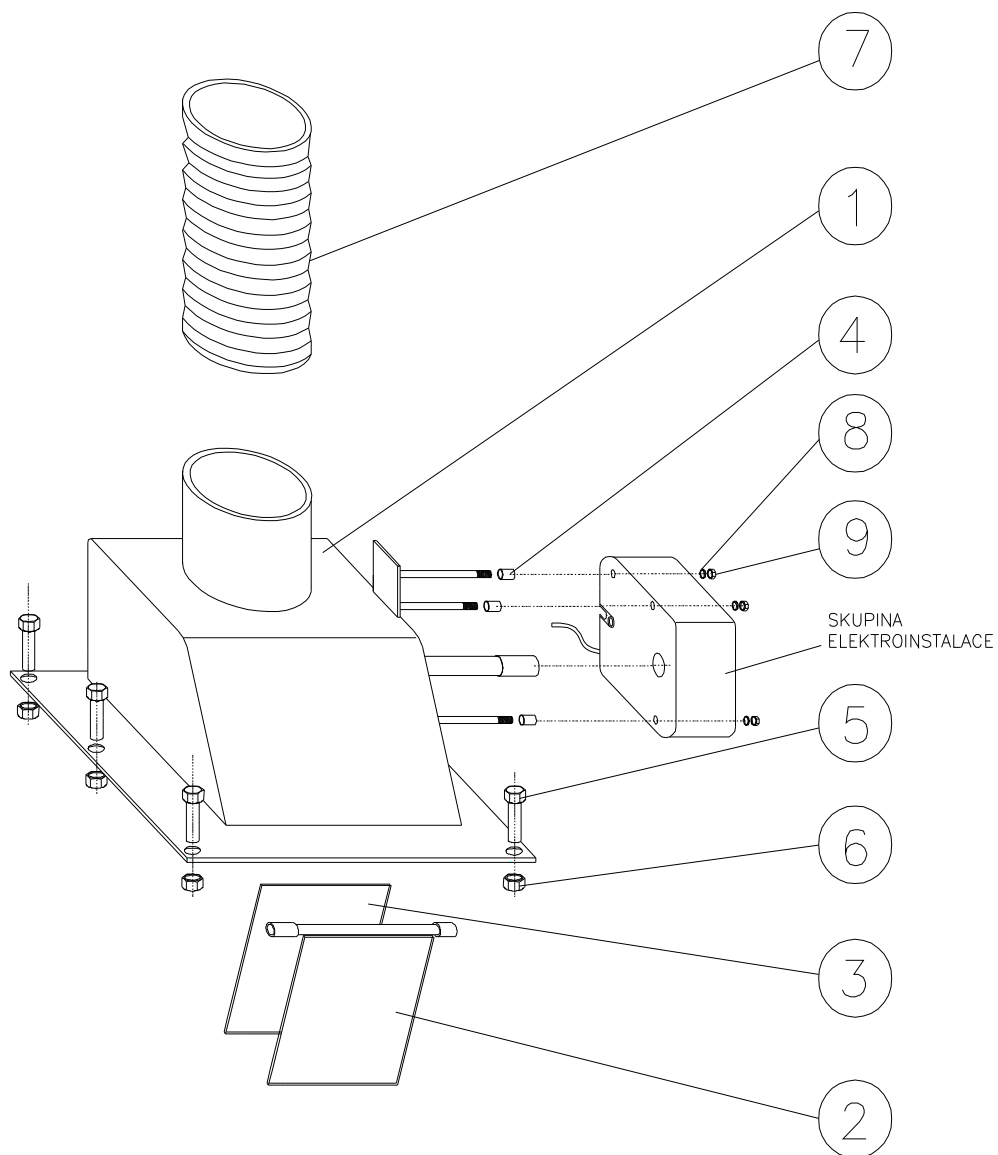
Skupina 05-07-DOPRAVNÍK VYNÁŠECÍ :

Čís.	Název	Objednací číslo	ČSN, označení, typ	Kusů
		Číslo výkresu		
1	POHON 1,1 kW/ 4p k spiral. skř. SD75, i= 4,5	m42.0297		1
2	SKŘÍŇ OB pohon SD63,75,90/B	m42.0301		1
3	PŘÍRUBA SKŘÍNĚ s 75 trubkou	m42.0300		2
4	VÝPAD POD SKŘÍŇ pohonu	m42.0302		1
5	TRUBKA 2m TRUBKA 3m	m42.0305	ø75 hrdlová	+
		m42.0304	ø75 hrdlová	
6	SPIRÁLA PLOCHÁ 60x45x36,5-11,7x4,3	m42.0307		+
7	OBLOUK ø75/45°	m42.0306		+
8	SPOJKA PLASTOVÁ K SD75	m42.0310		2
9	SPONA ø82	m42.0308		2

+ u poz.5,6,7, objednávat dle provedení dopr. cest – uvádějte délku

SKUPINA 08

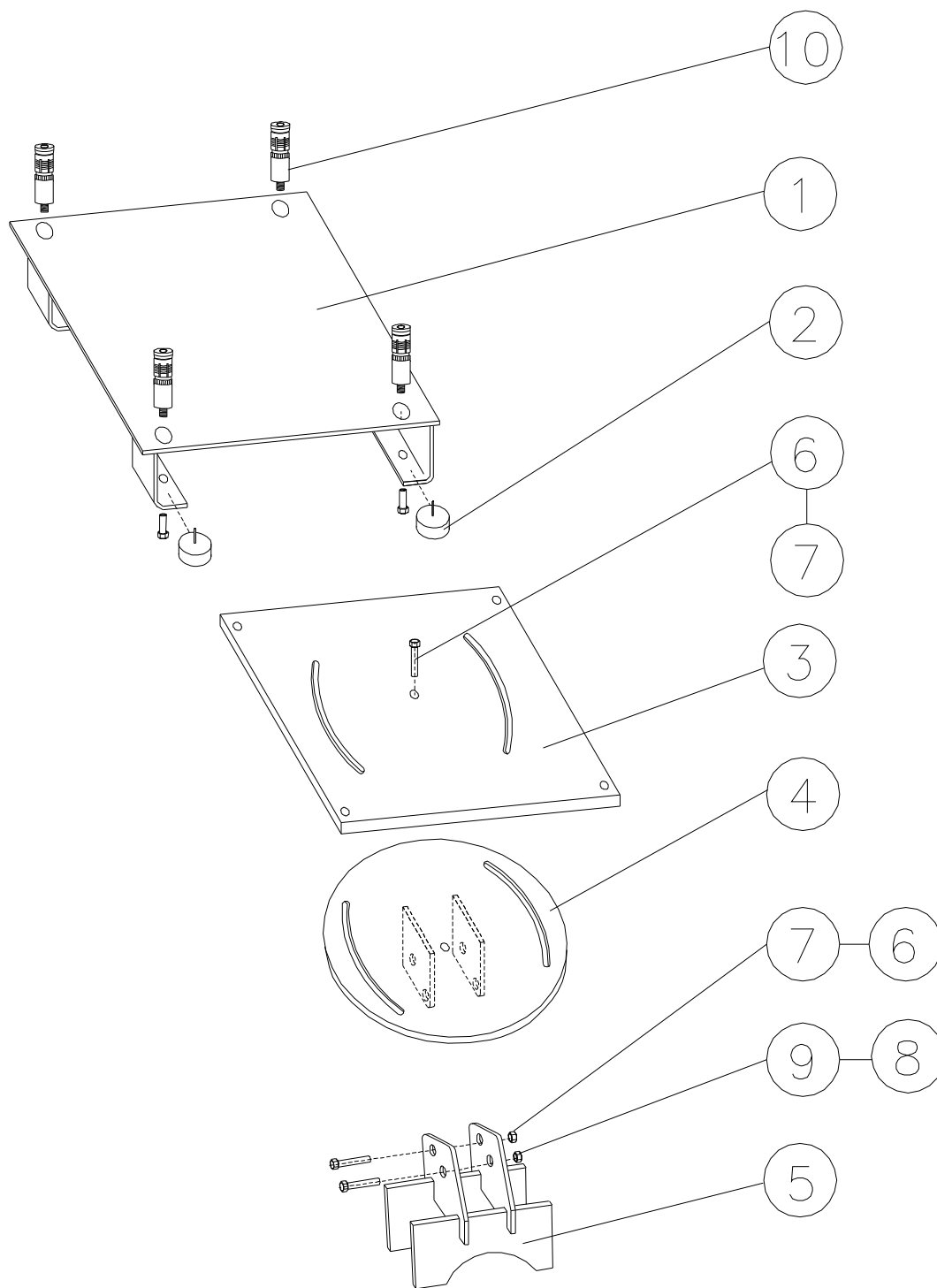
KOMORA Klapky ÚPLNÁ



Skupina 08-Komora klapky úplná:

Čís.	Název	Objednací číslo	ČSN, označení, typ	Kusů
		Číslo výkresu		
1	KOMORA KLAPKY	b169.33963 16933963	SESTAVA SVAREK	1
2	KLAPKA	b169.64901 16964901	SOUČÁSTÍ POZ.1	1
3	TĚSNĚNÍ PLOCHÉ	b169.64930 16964930		1
4	POUZDRO	b169.64908 16964908		3
5	ŠROUB M 8x20	m18.0018		6
6	MATICE M8	m18.0169		6
7	HADICE SPADU Ø 80-250	b169.65043 16965043		1
8	PODLOŽKA 6,4	m18.0045		3
9	MATICE M 6	m18.0014		3

SKUPINA 09 KONZOLA NAKLÁPĚCÍ

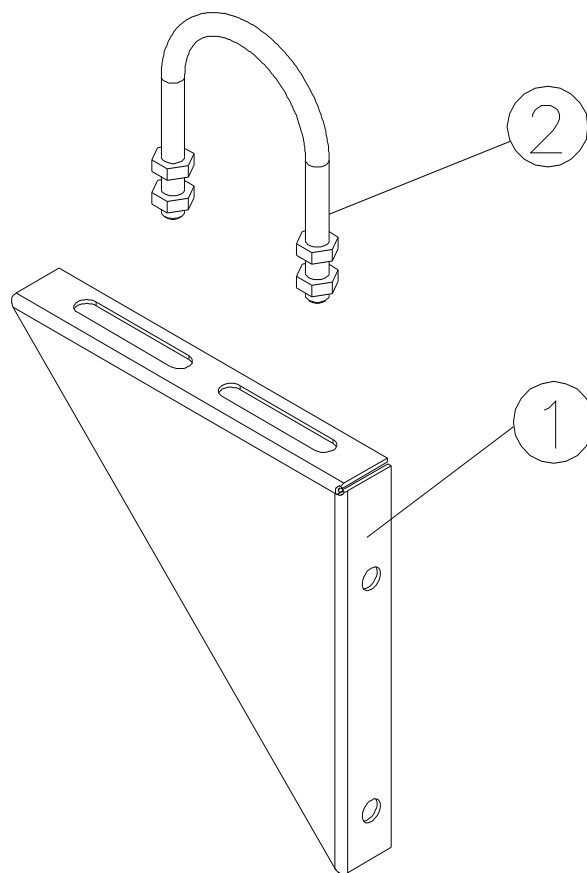


Skupina 09-Konzola naklápečí :

Čís.	Název	Objednací číslo	ČSN, označení, typ	Kusů
		Číslo výkresu		
1	KONZOLA SVAREK	b169.21601 16921601		1
2	SILENBLOK	m50.0187		4
3	PLECH 2	b169.81248 16981248		1
4	ÚCHYT MOTORU	b16921602 16921602		1
5	DRŽÁK MOTORU	b16934624 16934624		1
6	ŠROUB M12x35 8G	m18.0492		2
7	MATICE M12	m18.0013		2
8	ŠROUB M10x30	m18.0292		1
9	MATICE M10	m18.0338		1
10	KOTVA 16x100	m18.0428		4

SKUPINA 11

KONZOLA DO ZDI

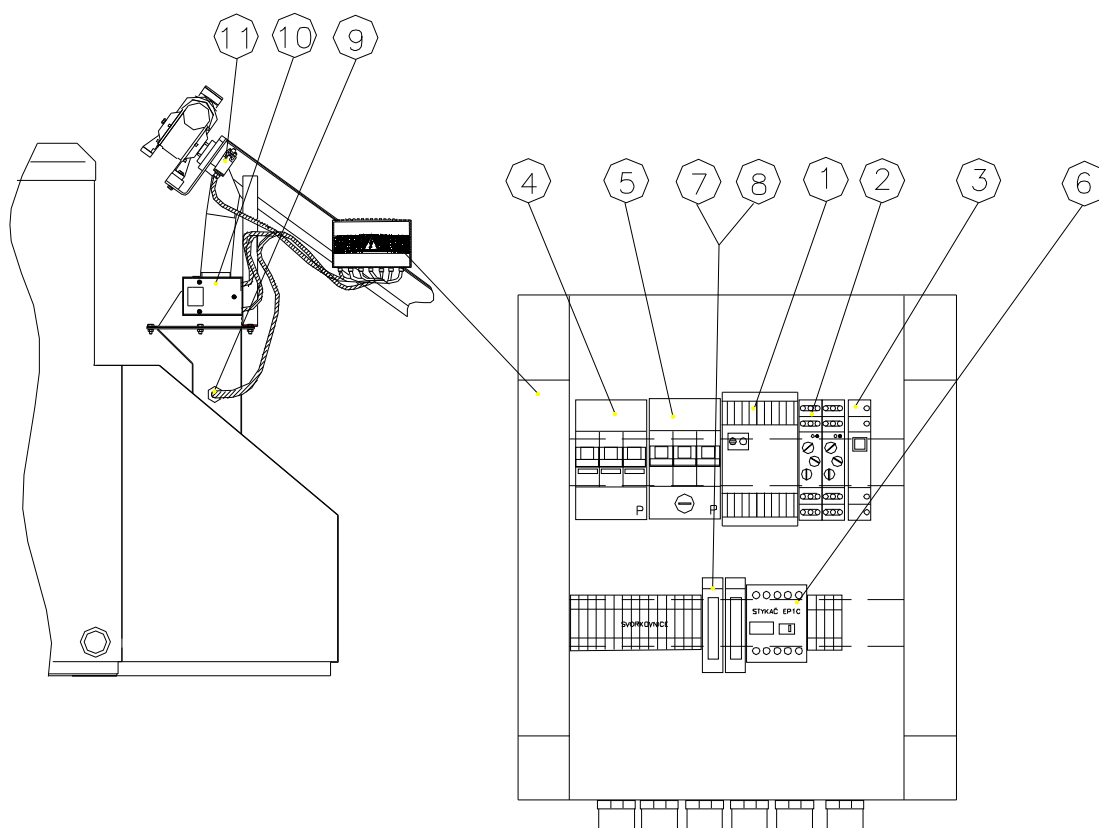


Skupina 11-Konzola do zdi :

Čís.	Název	Objednací číslo	ČSN, označení, typ	Kusů
		Číslo výkresu		
1	KONZOLA	b169.34828 16934828		1
2	TŘMEN	m42.0353		1

SKUPINA 12

ELEKTROINSTALACE



Skupina 12-Elektroinstalace:

Čís.	Název	Objednací číslo	ČSN, označení, typ	Kusů
		Číslo výkresu		
1	ZDROJ PS 24	m22.0198		1
2	RELÉ časové CRM 93H	m22.0839		2
3	TLAČÍTKO BZ T16/1S	m22.0133		1
4	HLAVNÍ VYPÍNAČ IA3/40 na DIN lištu	m22.0216		1
5	SPOUŠTĚČ	m22.0964		1
6	STYKAČ LP1K0610BD 6A 24V DC	m22.0865		1
7	SVORKA radová RSP4	m22.0612		2
8	POJISTKA T500 mA trubičková	m22.0996		2
9	ČIDLO KAPACITNÍ K01G30 PSC (EIG)	m22.0168		2
10	SERVOPOHON -BELIMO LF230-S	m40.0442		1
11	SPÍNAČ koncový XCK-P2111	m22.0526		1



VERNER a.s.
Sokolská 321
549 41 Červený Kostelec

tel.: 491 465 024
fax.: 491 465 027
<http://www.verner.cz>
e-mail: verner@verner.cz

č.v. 169.66603.250108

vydáno 25.1.2008