

KATALOG

NÁHRADNÍCH DÍLŮ

v

teplovodní kotel

VERNER

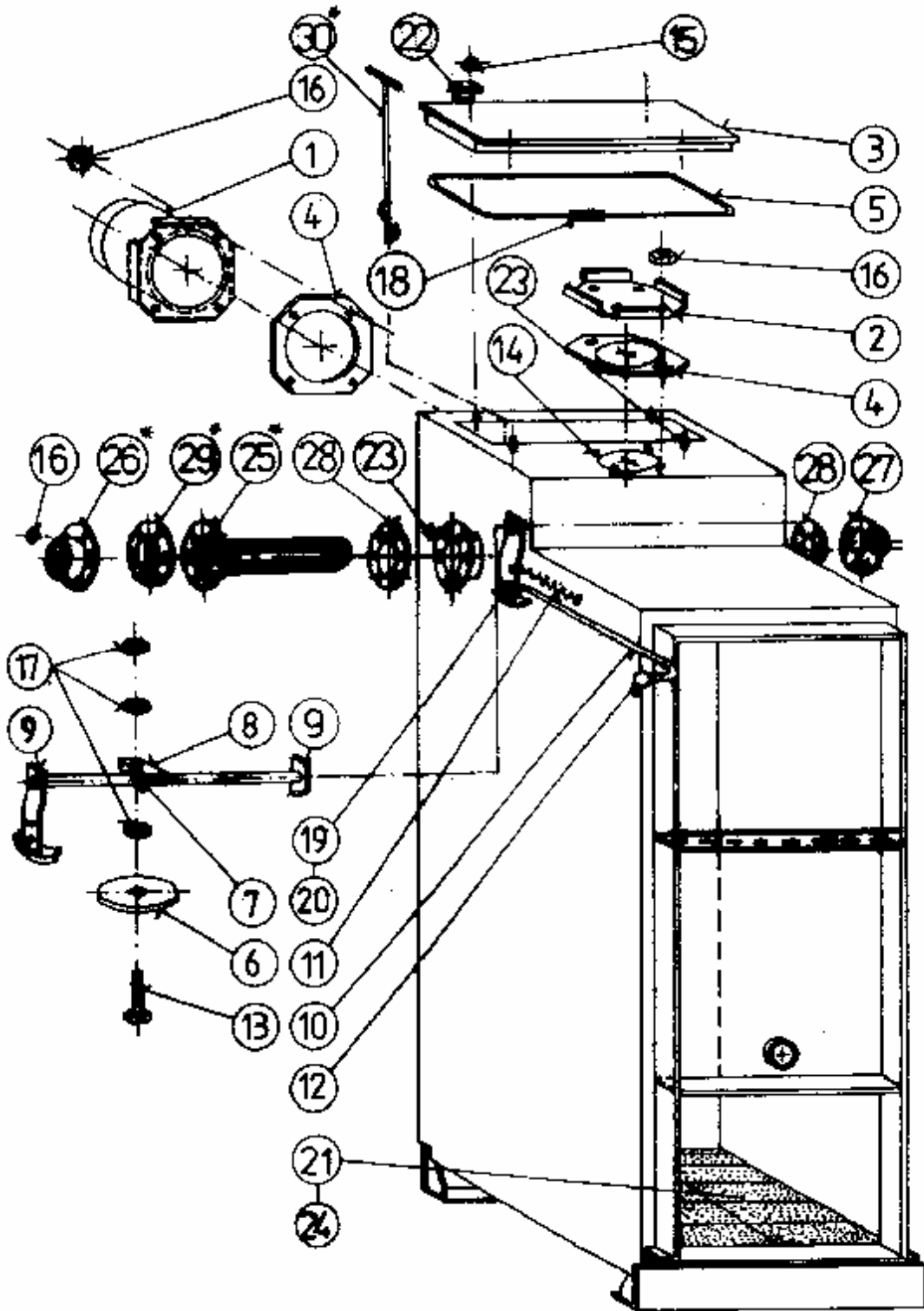
V45 a VN45



SEZNAM SKUPIN

NÁZEV	OBJEDNACÍ ČÍSLO ČÍSLO VÝKRESU	STRANA
01 TĚLESO V45	b018.10328 01810328	1
01 TĚLESO VN45	b023.10476 02310476	1
02 VZDUCHOVÁ REGULACE	b018.21292 01821292	4
03 SPALOVACÍ PROSTOR	b002.10002 00210002	6
04 BRANKA HORNÍ (PRAVÁ)	b018.20642 01820642	8
05 BRANKA DOLNÍ	b018.21599 01821599	10
06 BRANKA HORNÍ (LEVÁ)	b018.20645 01820645	12
07 UCHYCENÍ BRANEK	b001.30063 00130063	14
10 KAPOTÁŽ	b018.20631 01820631	16
12 ELEKTROINSTALACE	b018. 10525.bks 01810525	18
19 PŘÍSLUŠENSTVÍ	b018.62052 01862052	22

SKUPINA 01 TĚLESO

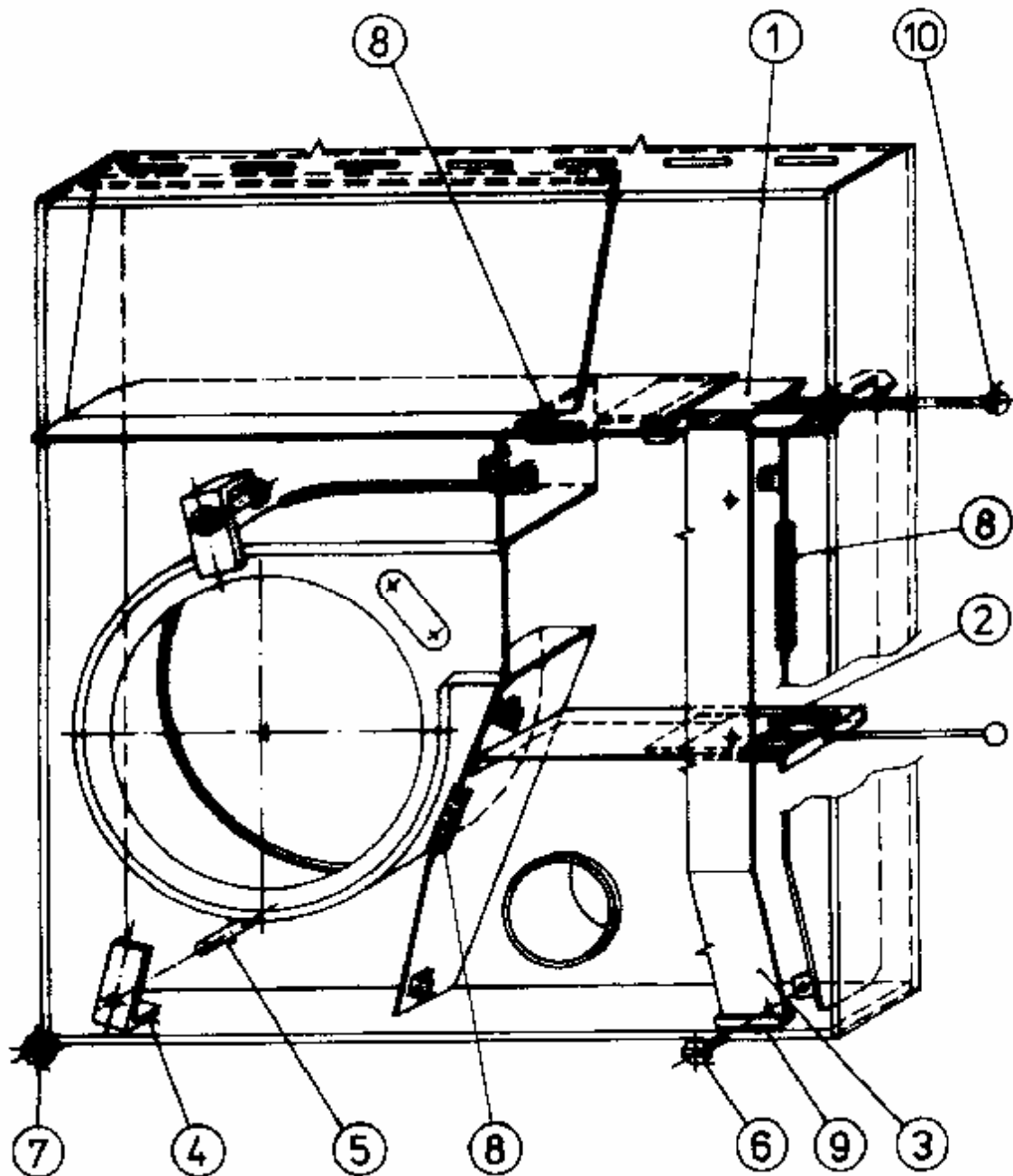


Skupina 01-Těleso:

Čís.	Název	Objednací číslo	ČSN, označení, typ	Kusů
		Číslo výkresu		
1	KOMÍNOVÉ HRDLO	b002.30086 00230086	SESTAVA SVAREK	1
2	VÍKO	b002.30091 00230091		1
3	VYMETACÍ VÍKO	b002.40204 00240204	SESTAVA SVAREK	1
4	TĚSNÍCÍ KOMÍNOVÉ PŘÍRUBY	m30.0149 00240203	SIBRAL	2
5	ŠŇÚRA TĚSNÍCÍ 12x12-1160	b002.60003 00260003		1
6	KLAPKA	b001.40006 00140006	ODLITEK	1
7	HŘÍDEL	b001.40007 00140007		1
8	DRŽÁK	b001.40008 00140008		1
9	TÁHLO KOMÍNOVÉ KLAPKY	b018.44902 01844902		1
10	OVLÁDACÍ TÁHLO	b007.30257 00730257		1
11	PRUŽINA TAŽNÁ	m18.0171 00140012		1
12	KOULE Ø25	m50.0014	POLYAMID	1
13	ŠROUB M 12x50	m18.0016	ČSN 021103	1
14	ŠROUB M 8x20	m18.0169	ČSN 021103	8
15	MATICE M 8	m18.0019	ČSN 021401.8 MOSAZ	4
16	MATICE M 8	m18.0018	ČSN 021401	20
17	MATICE M 12	m18.0015	ČSN 021401	3
18	TKANINA SPOJOVACÍ 30x40	b001.60101 00160101		1
19	PODLOŽKA PLOCHÁ 13	m18.0043	ČSN 021702	1
20	ZÁVLAČKA 3,2x25	m18.0143	ČSN 021781	1

21	CIHLA B 40x123x216	m30.0001	TERMALIT	12
22	PŘÍCHYTKA	b001.40032 00140032		4
23	ŠROUB M 8x30	m18.0160	ČSN 021103	16
24	CIHLA C 40x48x216	m30.0290 00240046	TERMALIT	2
25	PATRONA CHLADÍČÍ	b007.30161 00730161	SESTAVA SVAREK	1
26	KOMŮRKA PATRONY	b007.40477 00740477	SESTAVA SVAREK	1
27	HRDLO VÝSTUPNÍ	b007.40588 00740588	SESTAVA SVAREK	1
28	TĚSNĚNÍ I	b007.40573 00740573		2
29	TĚSNĚNÍ II	b007.40575 00740575		1
30	TURBULÁTOR ZÁVĚSNÝ	b018.33865 01833865		12
*	POUZE NA PŘÁNÍ ZÁKAZNÍKA			

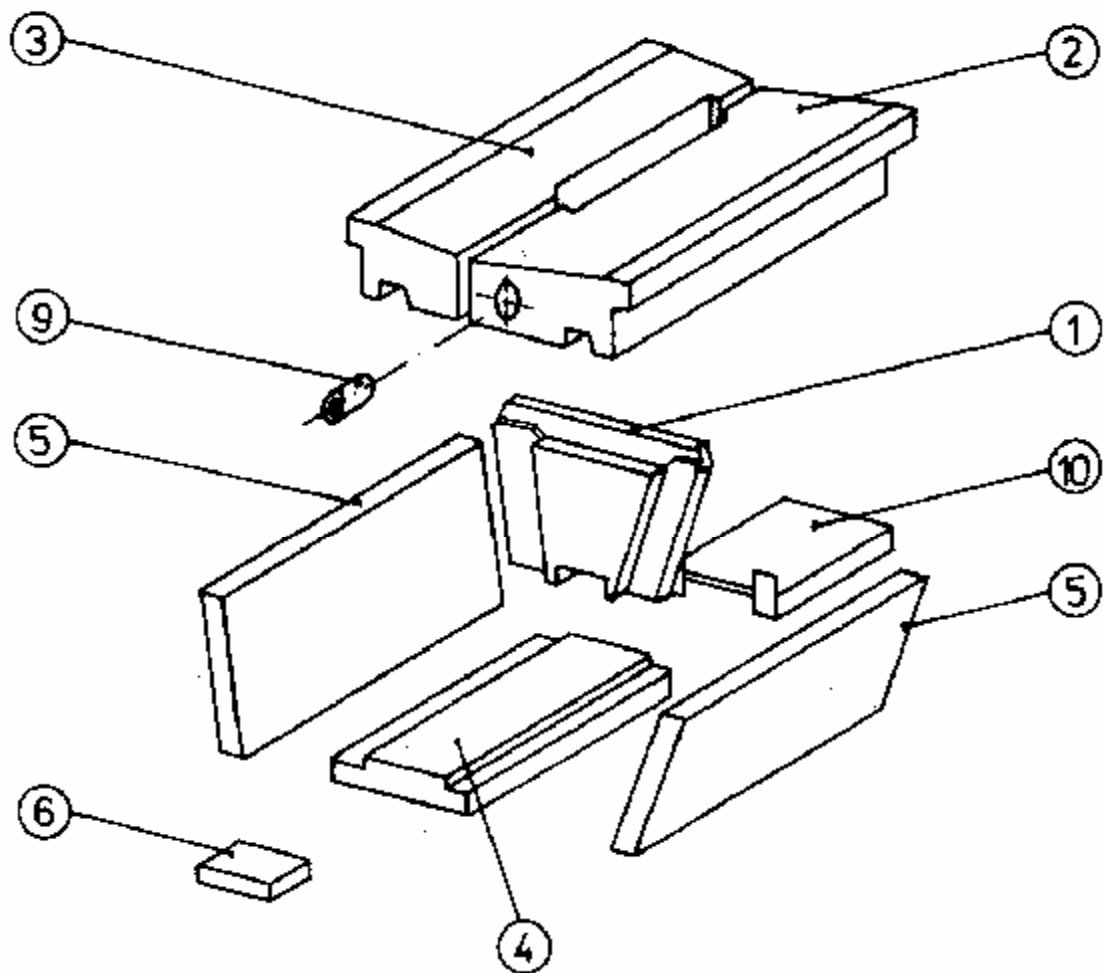
SKUPINA 02 VZDUCHOVÁ REGULACE



Skupina 02-Vzduchová regulace:

Čís.	Název	Objednací číslo	ČSN, označení, typ	Kusů
		Číslo výkresu		
1	PRIMÁRNÍ KLAPKA		SOUČÁS SVARKU TĚLESA	1
2	SEKUNDÁRNÍ KLAPKA	b018.33715 01833715	SESTAVA SVAREK	1
3	KRYT VZDUCHOVÁNÍ	b002.40223 00240223	SESTAVA	1
4	ÚCHT VENTILÁTORU	m43.0025 00140171		2
5	ŠROUB M 8x65	m18.0116	ČSN 021101	2
6	ŠROUB 3,9x16	m18.0108	ČSN 021232.25	6
7	MATICE M 8	m18.0018	ČSN 021401	2
8	TĚSNĚNÍ I L=757	b002.40466 00240466	SILIKON	1
9	TĚSNĚNÍ II L=250	b002.40467 00240467	SILIKON	1
10	KOULE Ø16xM6	m50.0163	POLYAMID	2

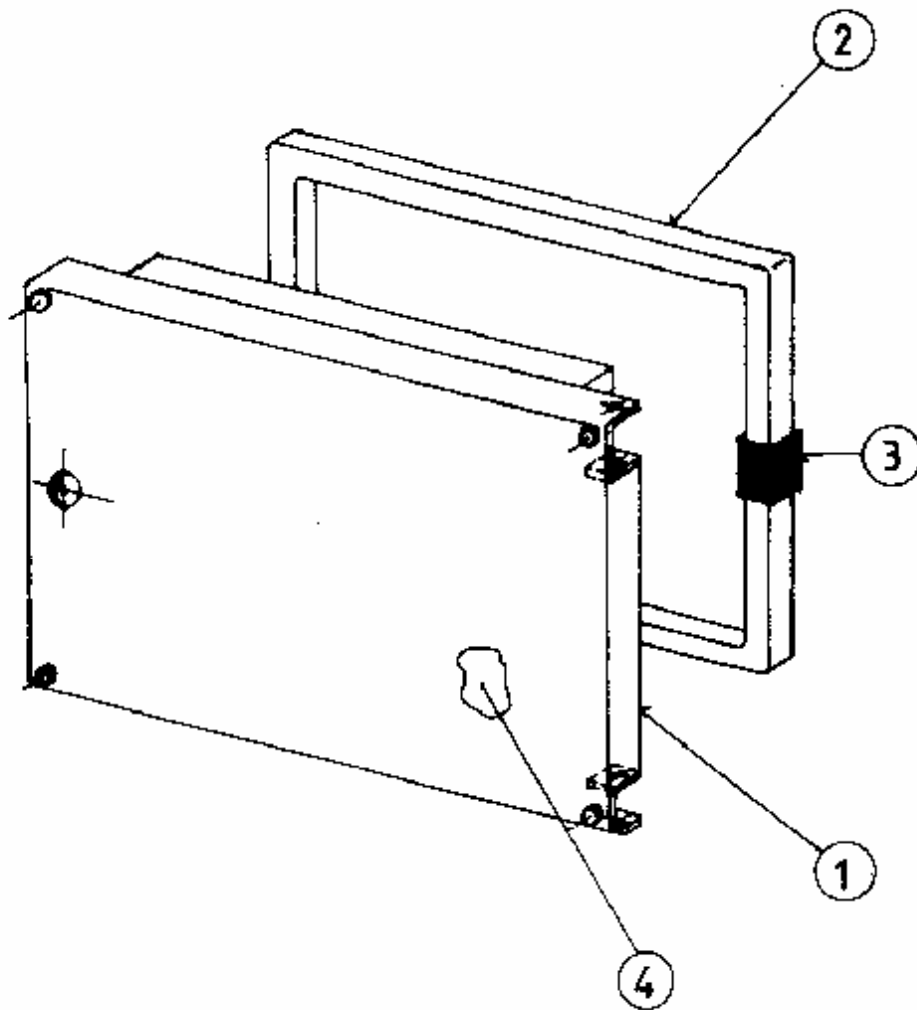
SKUPINA 03 SPALOVACÍ PROSTOR



Skupina 03- Spalovací prostor:

Čís.	Název	Objednací číslo	ČSN, označení, typ	Kusů
		Číslo výkresu		
1	TVAROVKA ZADNÍ	m30.0084 00230662	ODLITEK	1
2	TVAROVKA PRAVÁ	m30.0058 00230317	SESTAVA	1
3	TVAROVKA LEVÁ	m30.0059 00220138	ODLITEK	1
4	PODLOŽNÁ TVAROVKA	m30.0056 00130216	ODLITEK	1
5	BOK	m30.0068 00240446	ODLITEK	2
6	CIHLA A 40x123x200	m30.0002 00146810	TERMALIT	1
9	SPOJOVACÍ TRUBKA	m43.0022 00140041		1
10	ZARÁŽKA	b002.40042 00240042	SESTAVA SVAREK	1

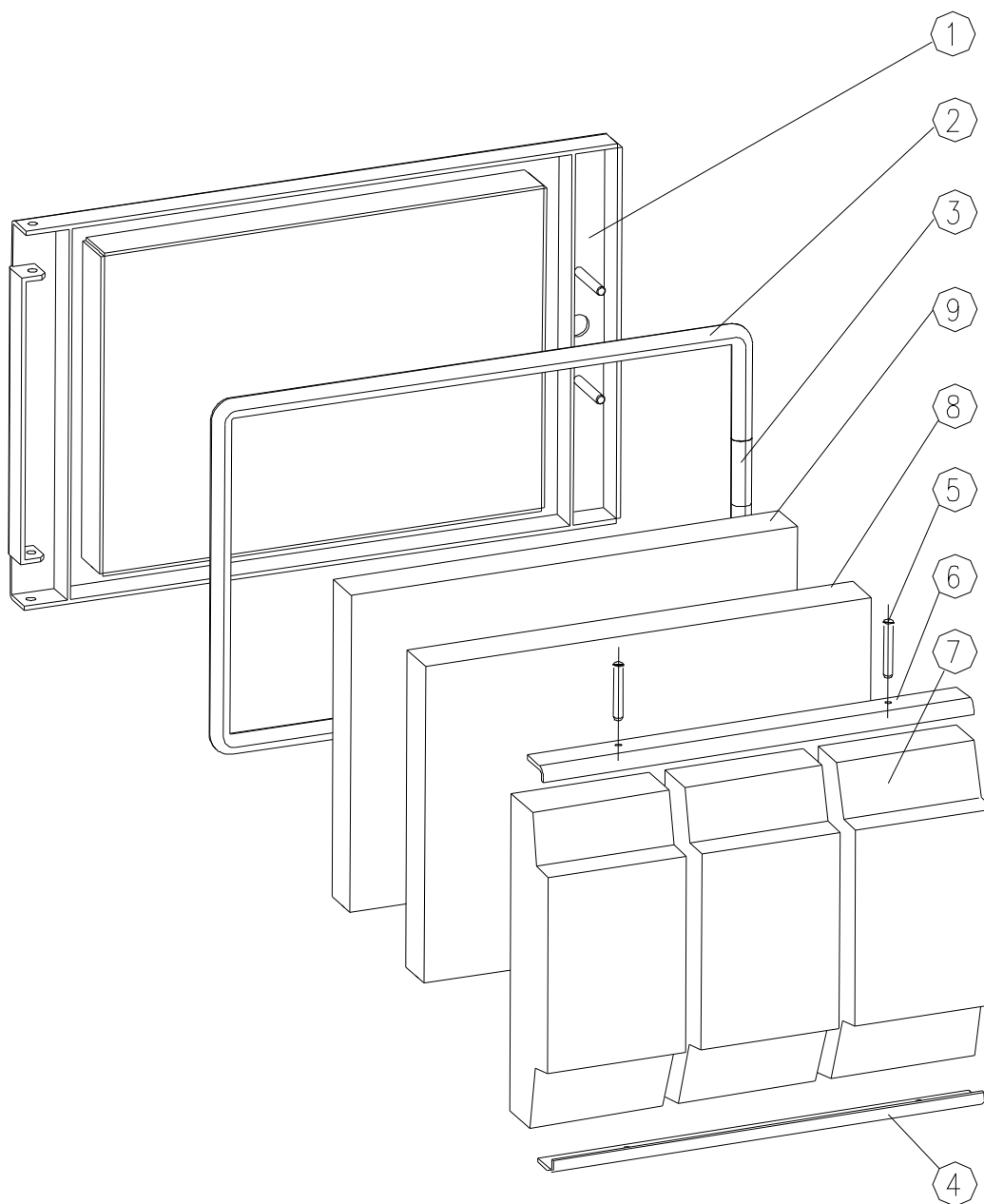
SKUPINA 04
BRANKA HORNÍ
PRAVÉ PROVEDENÍ



Skupina 04-Branka horní,prave provedení :

Čís.	Název	Objednací číslo	ČSN, označení, typ	Kusů
		Číslo výkresu		
1	BRANKA HORNÍ PRAVÉ PROVEDENÍ	m43.0014 01820643	SESTAVA SVAREK	1
2	TĚSNÍCÍ ŠŇŮRA Ø28-1710	b002.60023 00260023	FSX 20	1
3	SPOJOVACÍ TKANINA 50x80	b001.60012 00160012	TEMAC	1
4	IZOLAČNÍ DESKA 25x356x407	b002.60016 00260016	SIBRAL	1

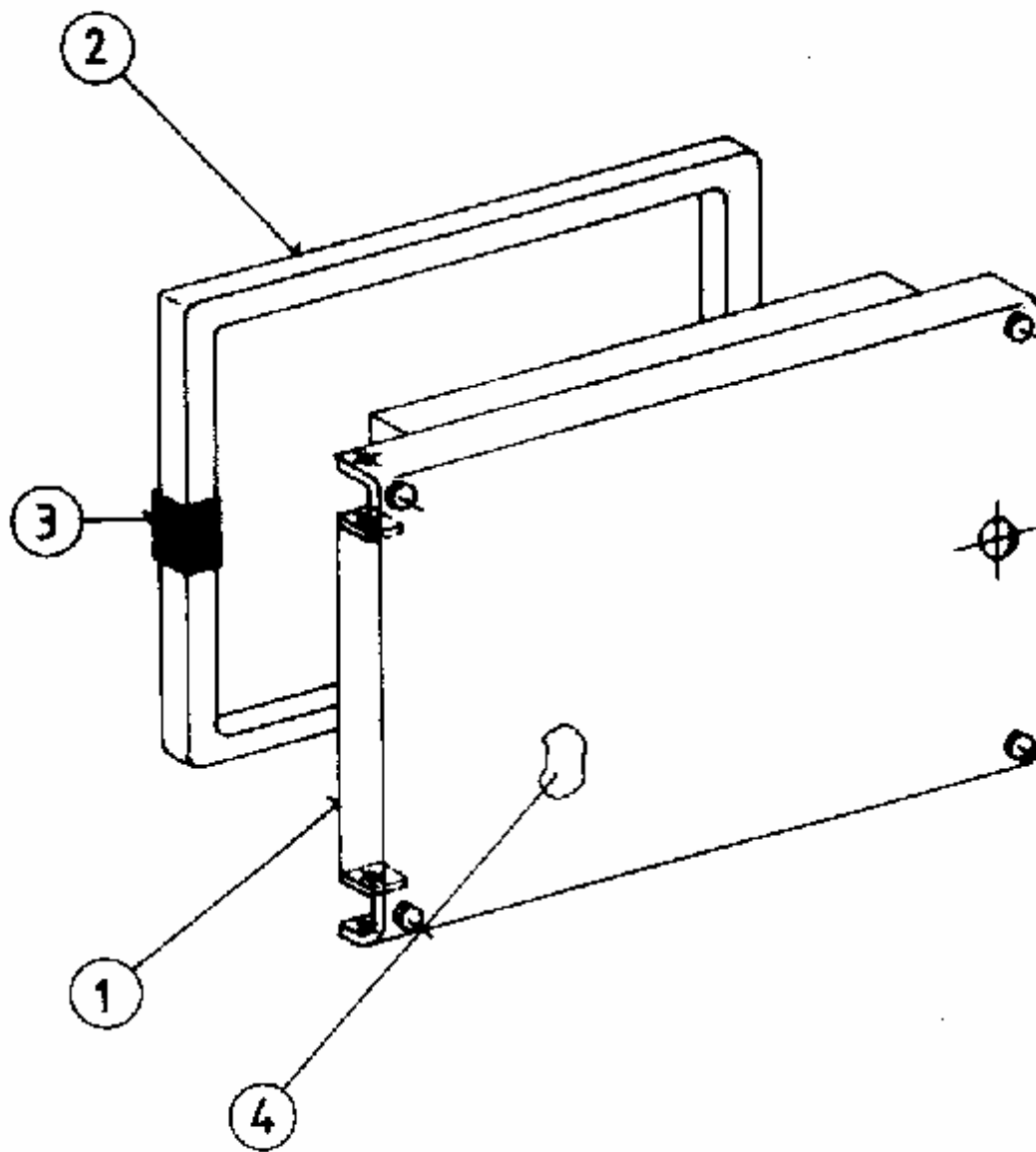
SKUPINA 05 BRANKA DOLNÍ



Skupina 05-Branka dolní:

Čís.	Název	Objednací číslo	ČSN, označení, typ	Ku sů
		Číslo výkresu		
1	BRANKA DOLNÍ	b018.21598 01821598	SESTAVA SVAREK	1
2	TĚSNÍCÍ ŠŇŮRA Ø28x1560	b001.60010 00160010	FSX 20	1
3	TKANINA SPOJOVACÍ 50x80	b001.60012 00160012	TEMAC	1
4	ÚHELNÍK BETONŮ DOLNÍ	b010.42166 01042166	SESTAVA SVAREK	1
5	ČEP Ø8x56	m 18.0002	ČSN 022109.15	2
6	ÚHELNÍK BETONU BRANKY	b010.42164 01042164		1
7	TVAROVKA BRANKY	m 30.0178 01880638		3
8	IZOLACE 25-290x412	b018.65453 b01865453	SIBRAL	1
9	IZOLACE 25-290x412	b018.65454 b01865454	ORSIL	1

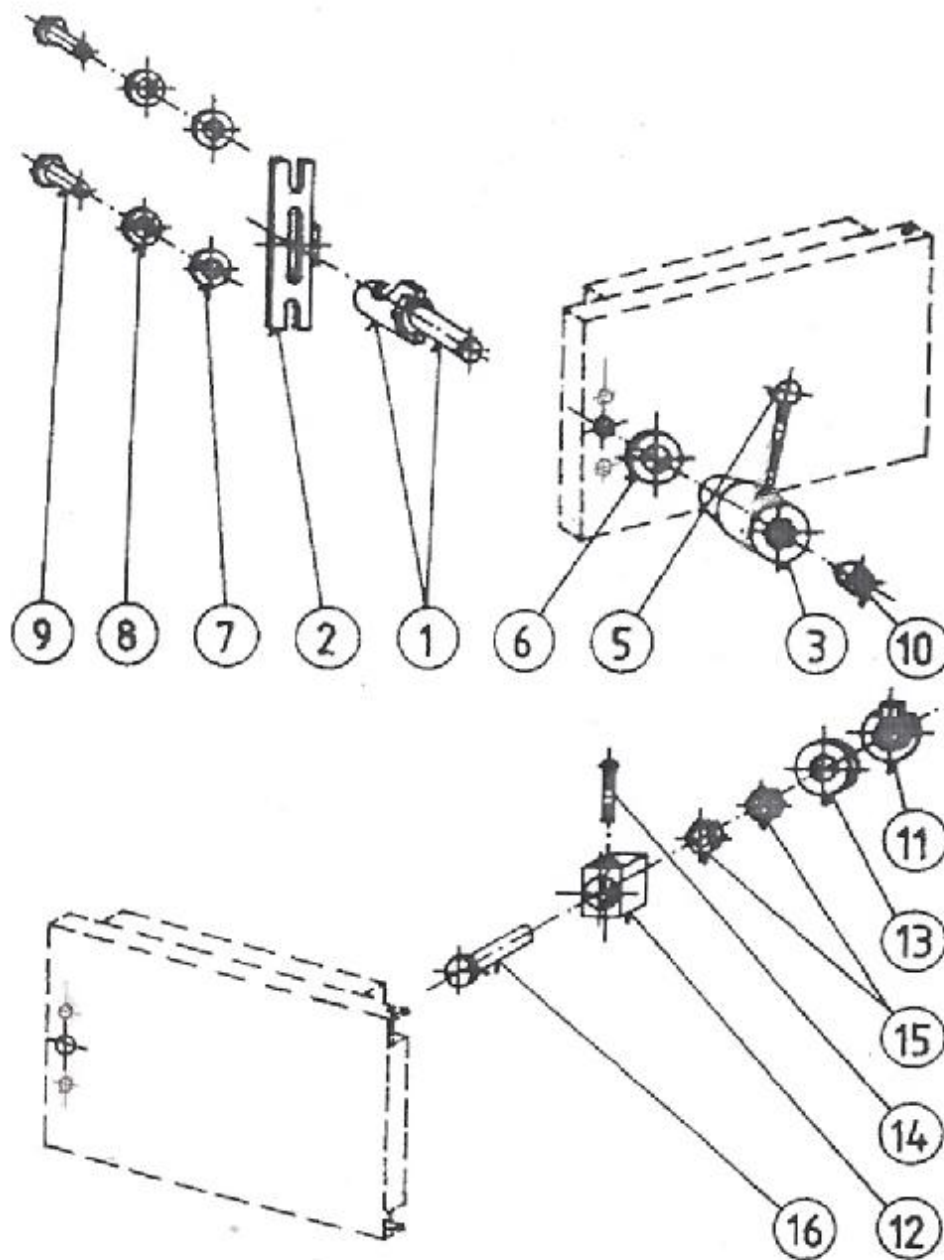
SKUPINA 06
BRANKA HORNÍ
LEVÉ PŘÍKRYTÍ



Skupina 06-Branka horní-levé provedení:

Čís.	Název	Objednací číslo	ČSN, označení, typ	Kusů
		Číslo výkresu		
1	BRANKA HORNÍ LEVÉ PROVEDENÍ	m43.0015 01820646	SESTAVA SVAREK	1
2	TĚSNÍCÍ ŠŇŮRA Ø28x1710	b002.60023 00260023	F 8000	1
3	SPOJOVACÍ TKANINA 50x80	b001.60012 00160012	TEMAC	1
4	IZOLAČNÍ DESKA 25x356x407	b002.60016 00260016	SIBRAL	1

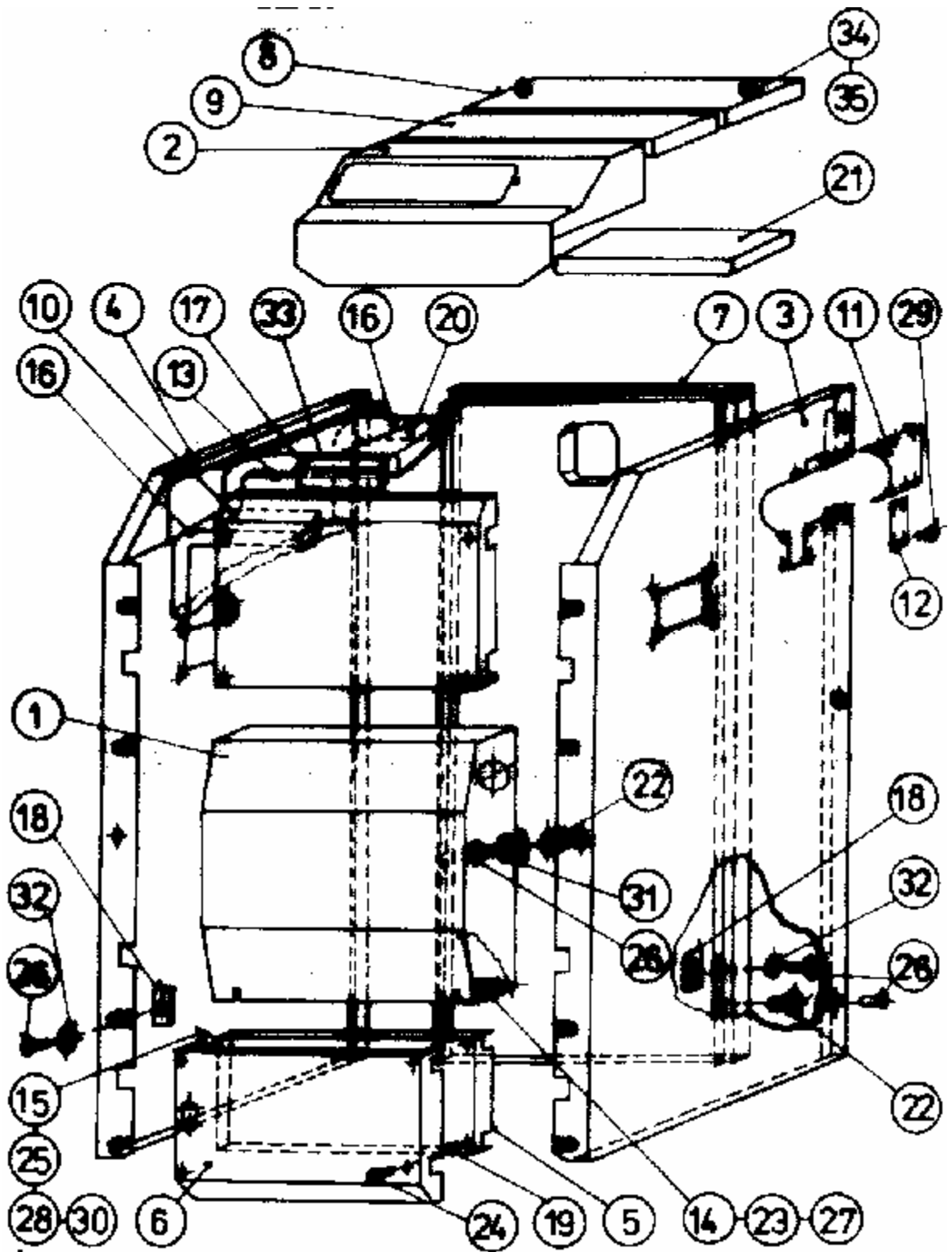
SKUPINA 07 UCHYCENÍ BRANEK



Skupina 07-Uchycení branek:

Čís.	Název	Objednací číslo	ČSN, označení, typ	Kusů
		Číslo výkresu		
1	SVAREK HÁKU	b001.40131 00140131	SESTAVA SVAREK	1
2	VEDENÍ HÁKU	b001.30064 00130064		1
3	MATICE ZAVÍRÁNÍ	b010.42225 01042225		1
5	KOULE Ø32	m50.0012	POLYAMID	1
6	PODLOŽKA 18	m18.0052	ČSN 021729.10	1
7	PODLOŽKA 6,4	m18.0041	ČSN 021726.15	2
8	PODLOŽKA PÉROVÁ 6,1	m18.0049	ČSN 021740.15	2
9	ŠROUB M6x18	m18.0117	ČSN 021103.15	2
10	STVĚCÍ ŠROUB M16x18	m18.0170		1
11	SVAREK MATICE	m43.0024 00140134	SESTAVA SVAREK	2
12	KOSTKA	m43.0023 00140135		2
13	PODLOŽKA 14	m18.0035	ČSN 021727.15	2
14	ČEP Ø8-56	m18.0002	ČSN 022109.15	2
15	MATICE M12	m18.0013	ČSN 021401.25	4
16	ŠROUB M12x60	m18.0082	ČSN 021103.25	2

SKUPINA 10
KAPOTÁŽ



Skupina 10-Kapotáž :

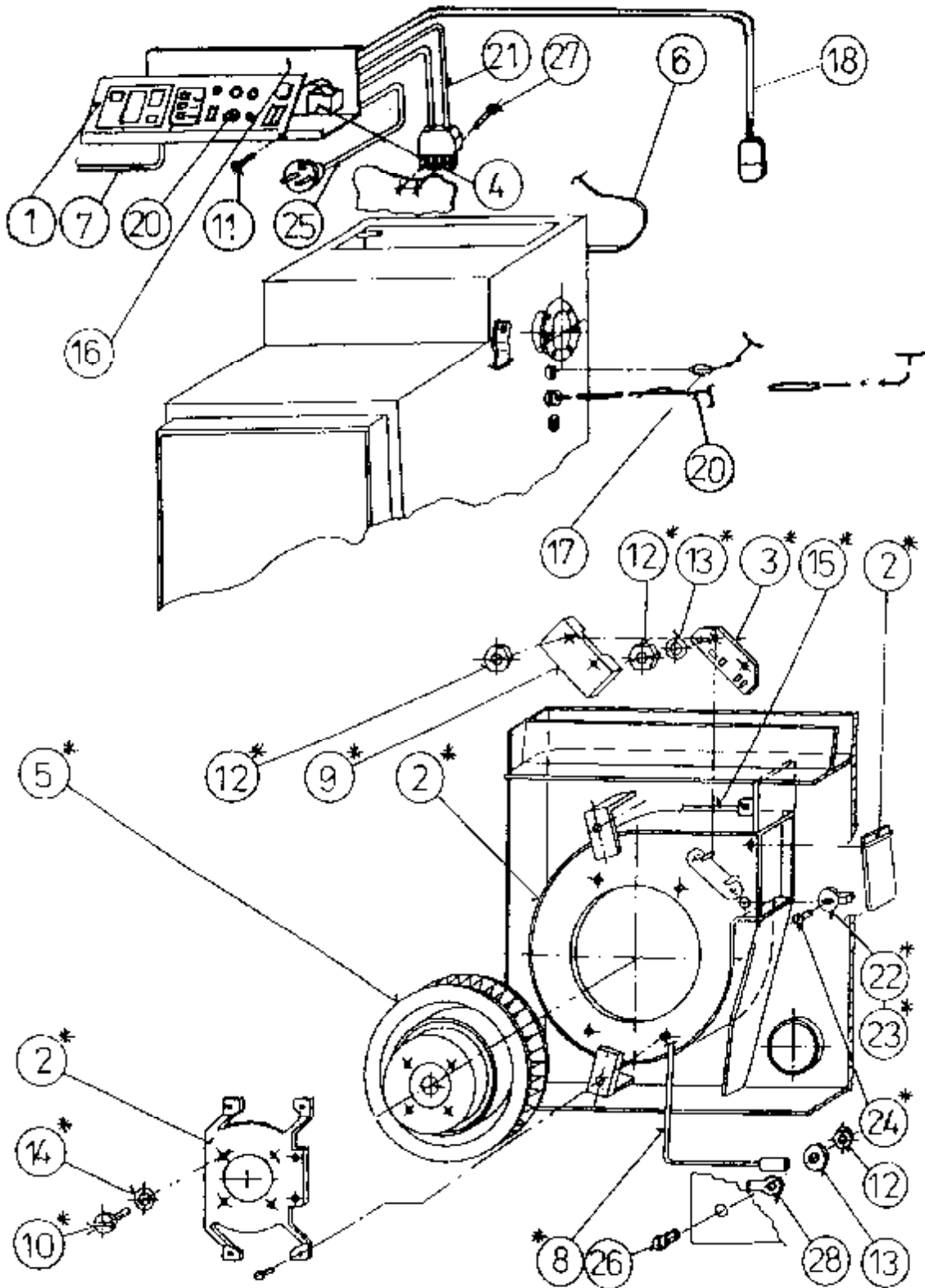
Čís.	KRYT VRCHNÍ Název	b018.31965 s7016	ČSN, označení, typ	Kusů
		Objednávací číslo		
3	PŘEDNÍ KRYT	č. 01831965 b007.20999 s3020 01831966	SESTAVA SVAREK	1
4	BOK LEVÝ	b018.31967 s7016		1

		01831967		
5	KRYT DOLNÍ BRANKY	b018.81168 s7016 01881168	S IZOLACÍ	1
6	KAPOTÁŽ DOLNÍ BRANKY	b018.32012 s7016 01832012		1
7	ČELO ZADNÍ ÚPLNÉ	b018.31970 s7016 01831970	S IZOLACÍ	1
8	KRYT VÝMĚNÍKU ÚPLNÝ	b018.44802 s7016 01844802	S IZOLACÍ	1
9	KRYT HORNÍ ÚPLNÝ	b018.44803 s7016 01844803	S IZOLACÍ	1
10	KAPOTÁŽ HORNÍ BRANKY	b018.20666 s7016 01820666	S IZOLACÍ	1
11	KRYTKA BOČNÍ	b018.44806 s7016 01844806		2
12	KRYTKA ČIDLA	b018.44807 s7016 01844807		2
13	IZOLACE PODLOŽNÁ II 10x250x500	b018.62149 01862149	SIBRAL	1
14	KLAPKA KRYTU PŘEDNÍHO	b004.40049 00440049		1
15	KLÍNEK	b004.40053 00440053		1
16	IZOLACE TĚLESA 40x800x3200	b018.31972 01831972	ORSIL AL	1
17	IZOLACE NÁSTAVBY 40x180x700	b018.61990 01861990	ORSIL AL	1
18	DESTIČKA SE ZÁVITEM	b018.44808 01844808		8
19	ROZPĚRKA	b004.40054 00440054		8
20	IZOLACE HORNÍ 40x250x270	b018.61991 01861991	ORSIL AL	1

25	ŠROUB M5x12	m18.0312	ČSN 021103.25	2
26	IZOLACE VÍKA ŠROUB M8x16 25x150x480	b007.60134 m18.0158 00760134	SIBRAL ČSN 021131.25	16
27	NYT MATICE SEM 6-30 M3	m18.0077	ČSN 021401.25	8
28	ŠROUB MATICE M3x16	m18.0098	ČSN 021131.25	2
29	ŠROUB M4x30 3,3x3,5	m18.0663	ČSN 021232.25	16

30	PODLOŽKA 5,3	m18.0039	ČSN 021702.15	2
31	PODLOŽKA 6,4	m18.0045	ČSN 021702.15	8
32	PODLOŽKA 6,6	m18.0053	ČSN 021729.15	8
33	IZOLACE PODLOŽNÁ I 10x180x500	b018.62148 01862148	SIBRAL	1
34	KOULE Ø16	m50.0163	POLYAMID	2
35	ŠROUB M6x10	m18.0324	ČSN 021103.25	2

SKUPINA 12 ELEKTROINSTALACE



	R 4/2 - UNI	02021202	
2	SPIRÁLNÍ SKŘÍŇ	002 30111	SESTAVA SVAREK
Čís.	Název	Objednáací číslo	ČSN, označení, typ
3	ODPOROVÁ DESTIČKA	00230111	1
1	REGULACE KOTLE	010 42231	SESTAVA
		020.21202	1

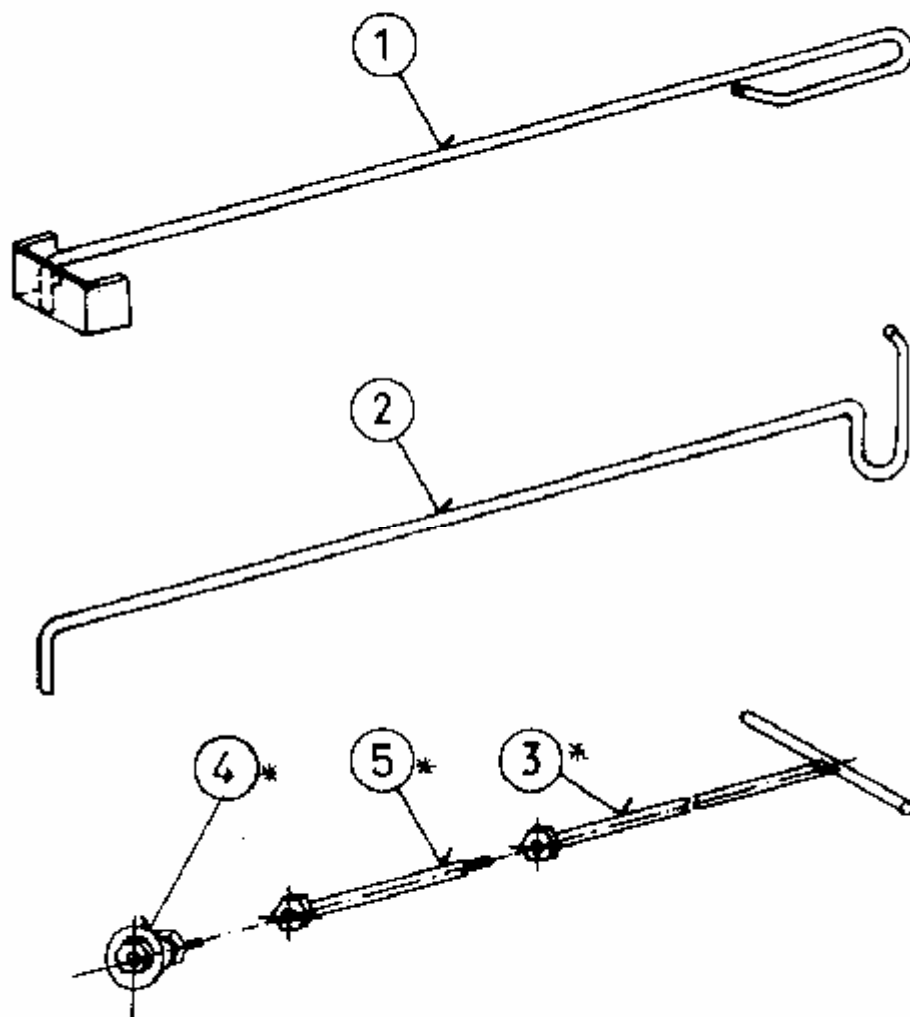
		01042231		
4	KONDENZÁTOR	m22.0944		1
5	MOTOREK J 22 VF 288 D	m22.0005 a m22.0042	S OBĚŽNÝM KOLEM	1
6	ČIDLO SPALINOVÉ	m22.0715	405312Z45KJ/60/1300	1
7	KABEL K VENTILÁTORU CSSS 4cx0,75-2100	b002.60117 00260117		1
8	VODIČ ZEMNÍCÍ	b001.41214 00141214		1
9	KRYT DESTIČKY	b001.40102 00140102		1
10	ŠROUB M5x8	m18.0318	ČSN 021131.25	4
11	ŠROUB 2,9x9,5	m18.0107	ČSN 001232.25	4
12	MATICE M4	m18.0021	ČSN 021401.15	5
13	PODLOŽKA 4,3	m18.0036	ČSN 021745.15	3
14	PODLOŽKA 5,1	m18.0048	ČSN 021740.15	4
15	TĚSNĚNÍ III L=730mm	b002.40468 00240468	SILIKON	1
16	KRYT REGULACE ÚPLNÝ	b010.30880 01030880		1
17	SNÍMAČ TEPLoty DS	b022.48199 02248199	SESTAVA od č. regul. desky 59-0-0-xxx	1
18	KABEL POKOJOVÉHO TERMOSTATU	b020.49665 02049665		1
19				1
20	TERMOSTAT HAVARIJNÍ	m22.0125	KAPILÁROVÝ	1

Skupina 12-Elektroinstalace

21	KABEL PŘÍVODNÍ	b020.49664		2
25	ŠNŮRA SÍŤOVÁ	m22.0013 02049884		1
22	PŘÍCHYTKA MAGNETU	m22.0040		1
26	ŠROUB	m18.0089	ČSN 021131.25	4
23	MAGNET FERIT.	m50.0018		1
27	VRUT	m18.0265	METALVIS	2
24	ŠROUB	m18.0119	ČSN 021236.25	1
28	KONEKTOR NOŽOVÝ	m22.0162	TYP 181949-1	1

	6,3 AMP			
*	VENTILÁTOR R4 BK KOMPLETNÍ	b007.32611 00732611		1

SKUPINA 19 PŘÍSLUŠENSTVÍ



Skupina 19-Příslušenství:

Čís.	Název	Objednací číslo	ČSN označení, typ	Kusů
4	VYMETACÍ TALÍŘ	00140439	SESTAVA	1
1	ŠKRABKA	00140115	SESTAVA SVAREK	1
5	NÁSTAVEC	00240438	SESTAVA SVAREK	1
2	HÁK	00140115	SESTAVA	1
2*	VYMETACÍ TYČ ÚPLNÁ	00140439	SESTAVA	1
2	VYMETACÍ TYČ	00140439	SESTAVA SVAREK	1



VERNER a.s.
Sokolská 321
549 41 Červený Kostelec

tel.: 491 465 024
fax.: 491 465 027
<http://www.verner.cz>
e-mail: verner@verner.cz

č.v. b018.64851.010808

vydáno 1.8.2008