

# KATALOG

## NÁHRADNÍCH DÍLŮ

v

teplovodní kotel

# VERNER

## V25D a VN25D



ČSN EN ISO 9001: 2001

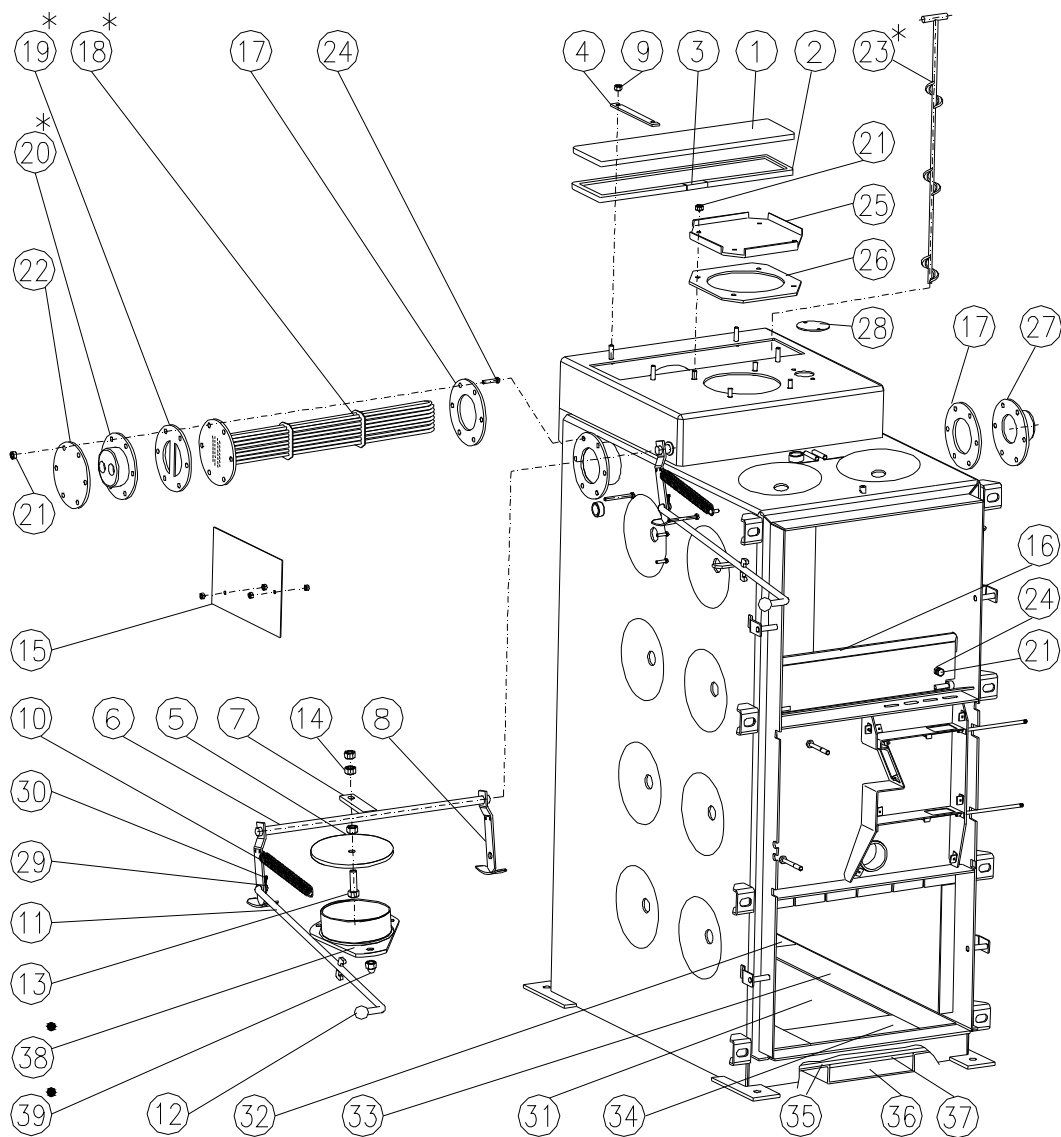


# SEZNAM SKUPIN

NÁZEV	OBJEDNACÍ ČÍSLO ČÍSLO VÝKRESU	STRANA
01 TĚLESO V25D	b024.10560 02410560	4
01 TĚLESO VN25D	b024.10573 02410573	4
02 VZDUCHOVÁ REGULACE	b024.21324 02421324	8
03 SPALOVACÍ PROSTOR	b024.21325 02421325	10
04 BRANKA HORNÍ ÚPLNÁ	b020.33278 02033278	12
05 BRANKA DOLNÍ ÚPLNÁ	b020.20905 02020905	14
07 UCHYCENÍ BRANEK	b020.32737 02032737	16
10 KAPOTÁŽ	b024.21338 02421338	18
12 ELEKTROINSTALACE	b020.10524.bks 02010524	22
19 PŘÍSLUŠENSTVÍ		26

# SKUPINA 01

## TĚLESO



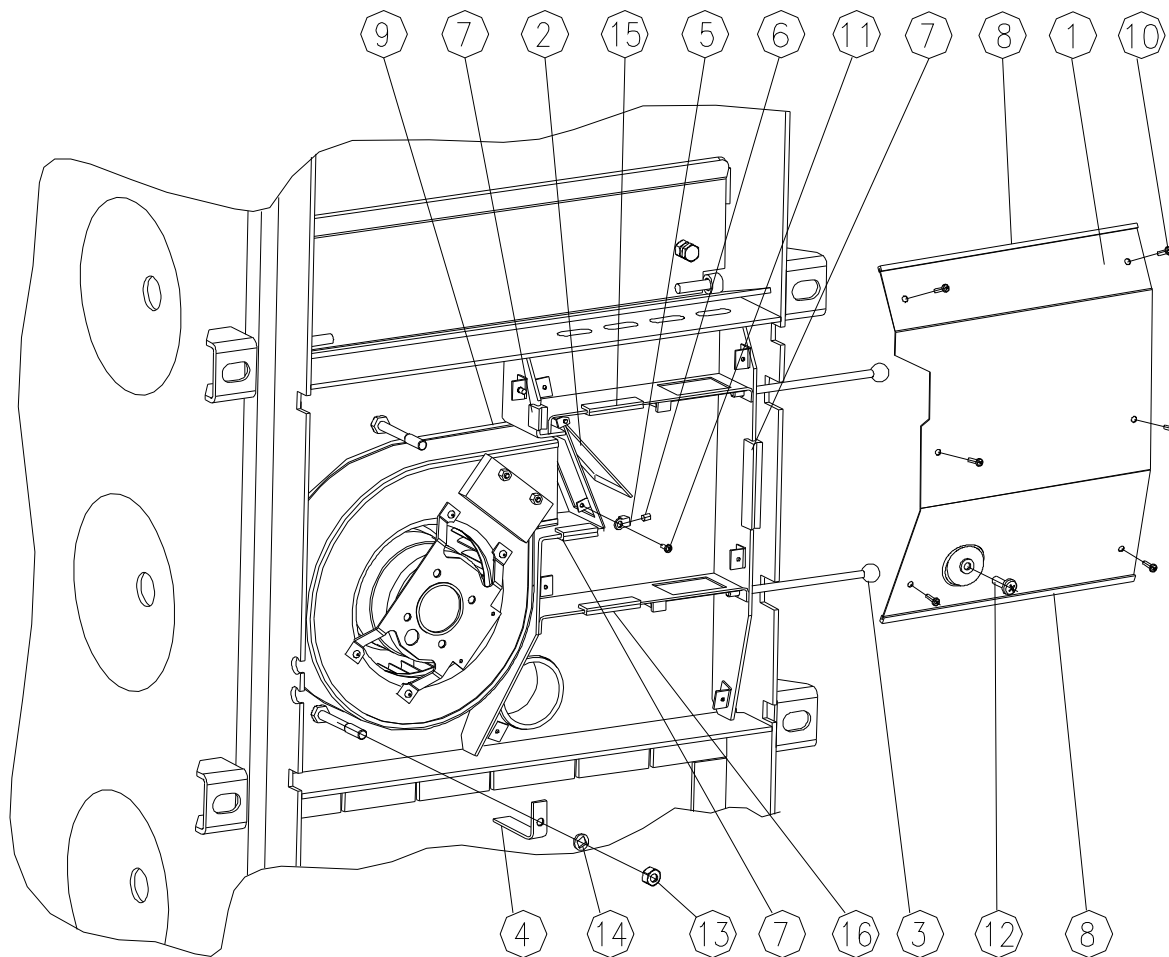
Poz.	Název	Objednací číslo	ČSN,označení,typ	Kusů
		Číslo výkresu		
1	VÍKO	m17.0009 00130005		1
2	ŠŇŮRA TĚSNÍCÍ 8x8-950	b001.60002 00160002		1
3	SPOJOVACÍ TKANINA 30x40	b001.60101 00160101	TEMAC	1
4	DRŽÁK VIČKA VÝMĚNÍKU P4-20x135	b010.42722 01042722		2
5	KLAPKA	b001.40006 00140006		1
6	HŘÍDEL	b001.40007 00140007		1
7	DRŽÁK	b001.40008 00140008		1
8	TÁHLO KOMÍNOVÉ KLAPKY	b018.44902 01844902	SESTAVA SVAREK	2
9	MATICE M8	m18.0019	ČSN 021401.8 MOSAZ	4
10	PRUŽINA TAŽNÁ	m18.0171 00140012		1
11	TÁHLO OVLÁDACÍ ÚPLNÉ	b007.30257 00730257	SESTAVA SVAREK	1
12	KOULE Ø25	m50.0014	POLYAMID	1
13	ŠROUB M 12x50	m18.0016	ČSN 021103.20	1
14	MATICE M 12	m18.0013	ČSN 021401.25	3
15	KRYT	b024.49521 02449521		1
16	ŠTÍT KOUŘOVÝ 2	b018.44884 01844884	SESTAVA SVAREK	1
17	TĚSNĚNÍ 1	b007.40573 00740573		2
* 18	PATRONA CHLADÍCÍ	b013.31562 01331562		1
* 19	TĚSNĚNÍ 2	b007.40575 00740575		1
* 20	KOMŮRKA PATRONY	b007.40477 00740477		1

Poz.	Název	Objednací číslo	ČSN,označení,typ	Kusů
		Číslo výkresu		
21	MATICE M 8	m18.0018	ČSN 021401.20	18
22	PŘÍRUBA ZASLEPOVACÍ	b010.42769 01042769		1
* 23	TURBULÁTOR ZÁVĚSNÝ 3	b018.33865 01833865	SESTAVA SVAREK	6
24	ŠROUB M 8x30	m18.0160	ČSN 021103	13
25	VÍKO P3-204x204	b002.30091 00230091		1
26	TĚSNĚNÍ KOMÍNOVÉ PŘÍRUBY	m30.0149 00240203		1
27	HRDLO VÝSTUPNÍ	b007.40588 00740588		1
28	VÍČKO SONDY	b018.49562 01849562		1
29	PODLOŽKA 13	m18.0043	ČSN 021702	1
30	ZÁVLAČKA 3,2x25	m18.0143	ČSN 021781	1
31	DESKA IZOLAČNÍ 1 35-300x450	m30.0164 02464713	GRENAMAT AR	1
32	DESKA IZOLAČNÍ 2 40-90x430	m30.0165 02464714	GRENAMAT AR	1
33	DESKA IZOLAČNÍ 3 40-65x580	m30.0166 02464715	GRENAMAT AR	2
34	DESKA IZOLAČNÍ 4 40-120x300	m30.0167 02464716	GRENAMAT AR	1
35	IZOLACE 6-440x675	b024.64717 02464717	FLESIBREX	1
36	IZOLACE DNA 1 25-180x670	b024.64832 02464717	ROCKWOOL	1
37	IZOLACE DNA 2 6-180x670	b024.64833 02464717	FLESIBREX	1
38	HRDLO SESTAVA	b020.46894 02046894	SESTAVA	
39	MATICE KLOBOUKOVÁ M 10	m18.0181	DIN 1587ZB	
* DODÁVÁ SE NA PŘÁNÍ ZÁKAZNÍKA. ● PLATÍ PRO PROVEDENÍ KOTLE VN25D (NEREZOVÉ)				



# SKUPINA 02

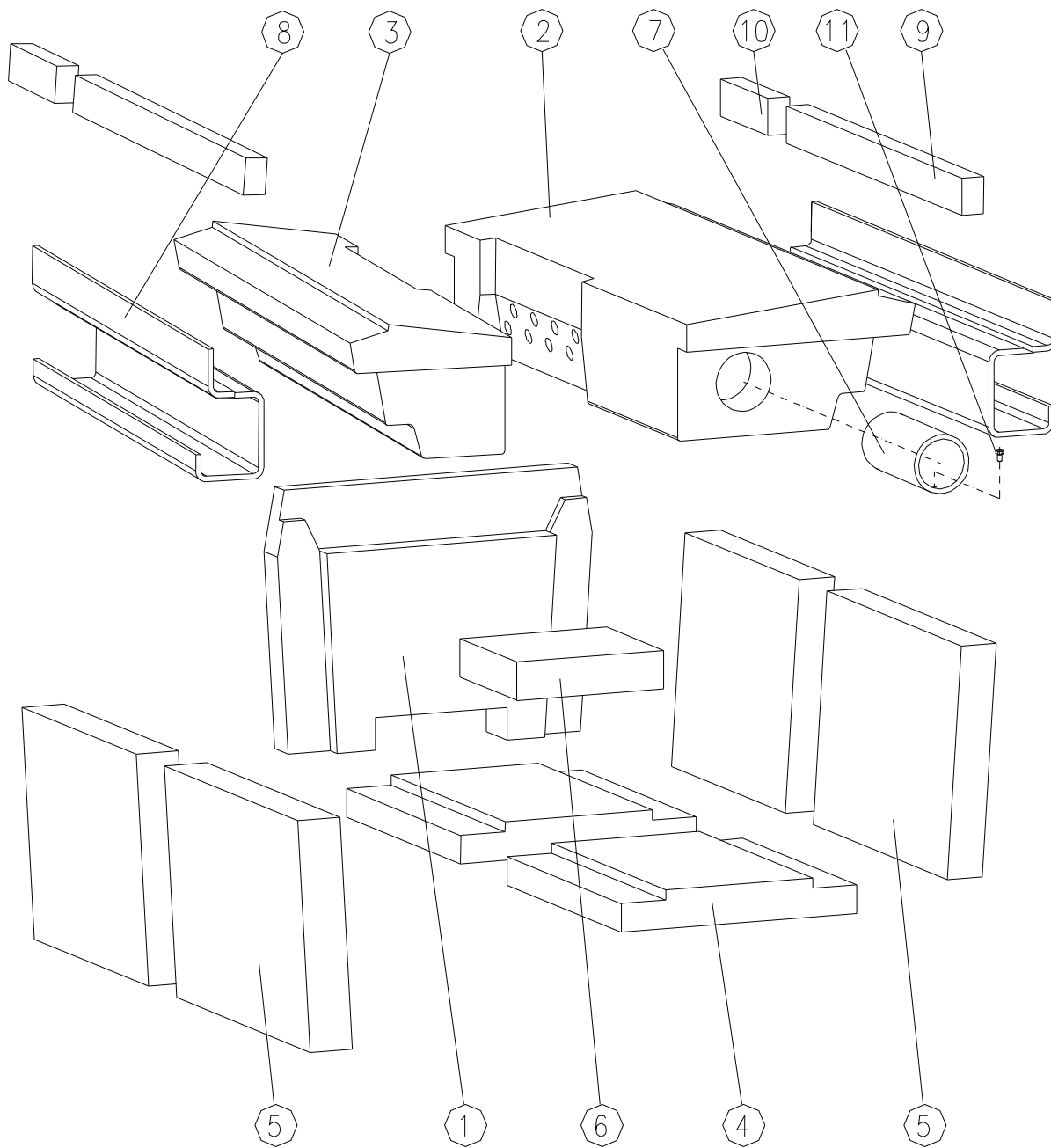
## VZDUCHOVÁ REGULACE



Poz.	Název	Objednací číslo	ČSN,označení,typ	Kusů
		Číslo výkresu		
1	KRYT ÚPLNÝ	b001.30071 00130071	SESTAVA	1
2	KLAPKA	b001.40167 00140167	SESTAVA SVAREK	1
3	KOULE Ø16 ZÁVIT M6	m50.0163		2
4	ÚCHYT VENTILÁTORU	m43.0025 00140171		2
5	PŘÍCHYTKA	m22.0040		1
6	MAGNET FERIT. Ø5-6.5	m50.0018	MATERIÁL 090	1
7	TĚSNĚNÍ 1 L = 655	b001.40174 00140174	SILIKONOVÁ PRYŽ	1
8	TĚSNĚNÍ 2 L = 485	b001.40175 00140175	SILIKONOVÁ PRYŽ	1
9	TĚSNĚNÍ 3 L = 640	b001.40176 00140176	SILIKONOVÁ PRYŽ	1
10	ŠROUB Ø3.9x16	m18.0108	ČSN 021232.25	6
11	ŠROUB Ø4.8x13	m18.0119	ČSN 021236.25	1
12	ŠROUB M6x10	m18.0072	ČSN 021147.25	2
13	MATICE M8	m18.0213	ČSN 021401.15	2
14	PODLOŽKA 8	m18.0050	ČSN 021740.15	2
15	TĚSNĚNÍ 4 L = 215	b024.64699 02464699	SILIKONOVÁ PRYŽ	1
16	TĚSNĚNÍ 5 L = 200	b024.64700 02464700	SILIKONOVÁ PRYŽ	1

# SKUPINA 03

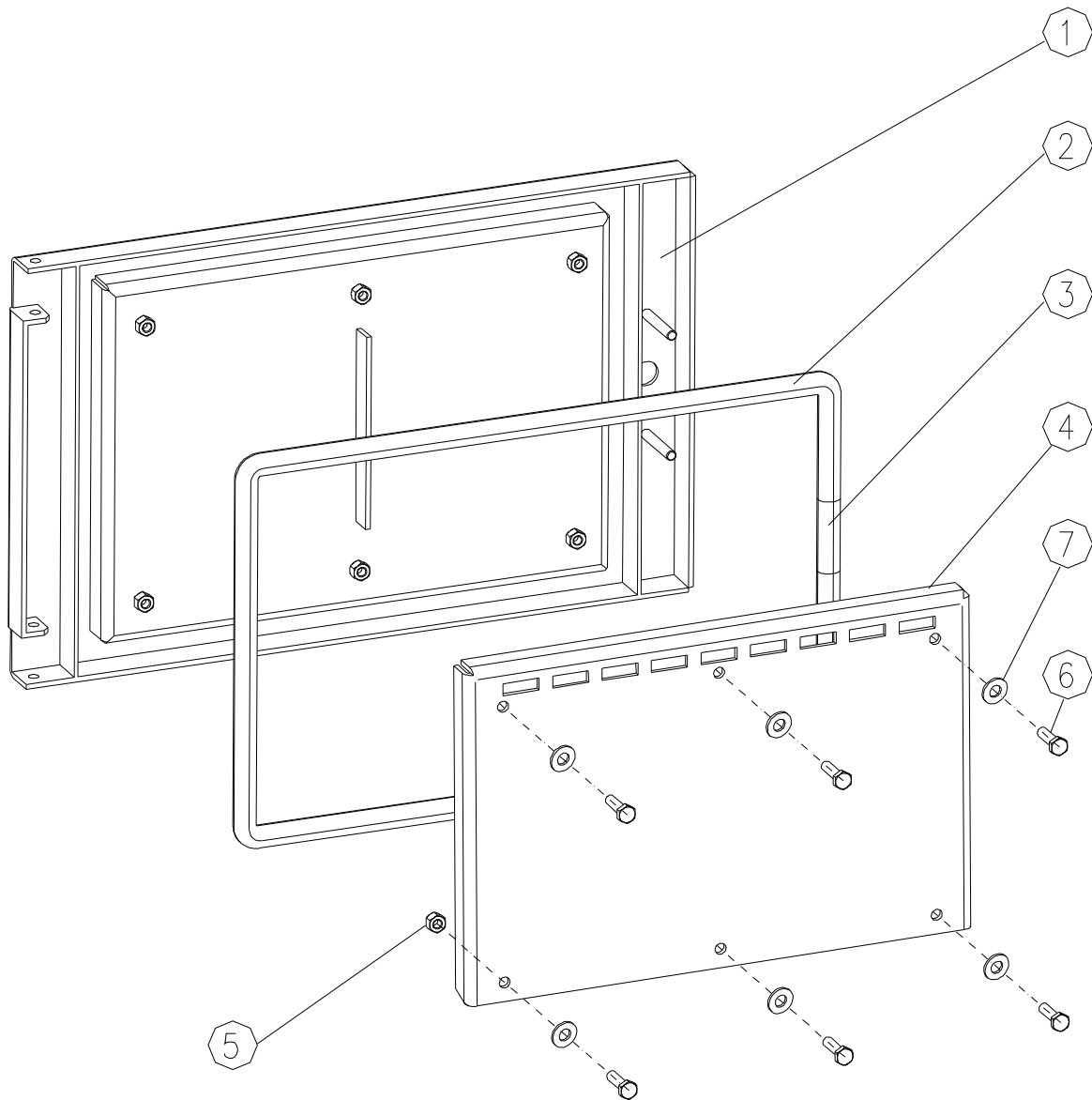
## SPALOVACÍ PROSTOR



Poz.	Název	Objednací číslo	ČSN,označení,typ	Kusů
		Číslo výkresu		
1	TVAROVKA ZADNÍ	m30.0069 00130456	ODLITEK	1
2	TVAROVKA PRAVÁ ZAZÁTKOVANÁ	m30.0091 00930649	SESTAVA	1
3	TVAROVKA LEVÁ	m30.0090 00920272	ODLITEK	1
4	TVAROVKA PODLOŽNÁ 40–226x290	m30.0184 02449644	ODLITEK	2
5	TVAROVKA BOČNICE 35–210x230	m30.0185 02449645	ODLITEK	4
6	CIHLA I 40–123x200	m30.0002	TERMALIT	1
7	SPOJOVACÍ TRUBKA	m43.0022 00140041		1
8	PODPĚRA BETONŮ	b001.42224 00142224	SESTAVA SVAREK	2
9	ROZPĚRKA DLOUHÁ 35–21x420	m30.0319 00142236		2
10	ROZPĚRKA KRÁTKÁ 35–21x110	m30.0320 00142237		2
11	ŠROUB M 5x12	m18.0312	ČSN 021103.25	1

# SKUPINA 04

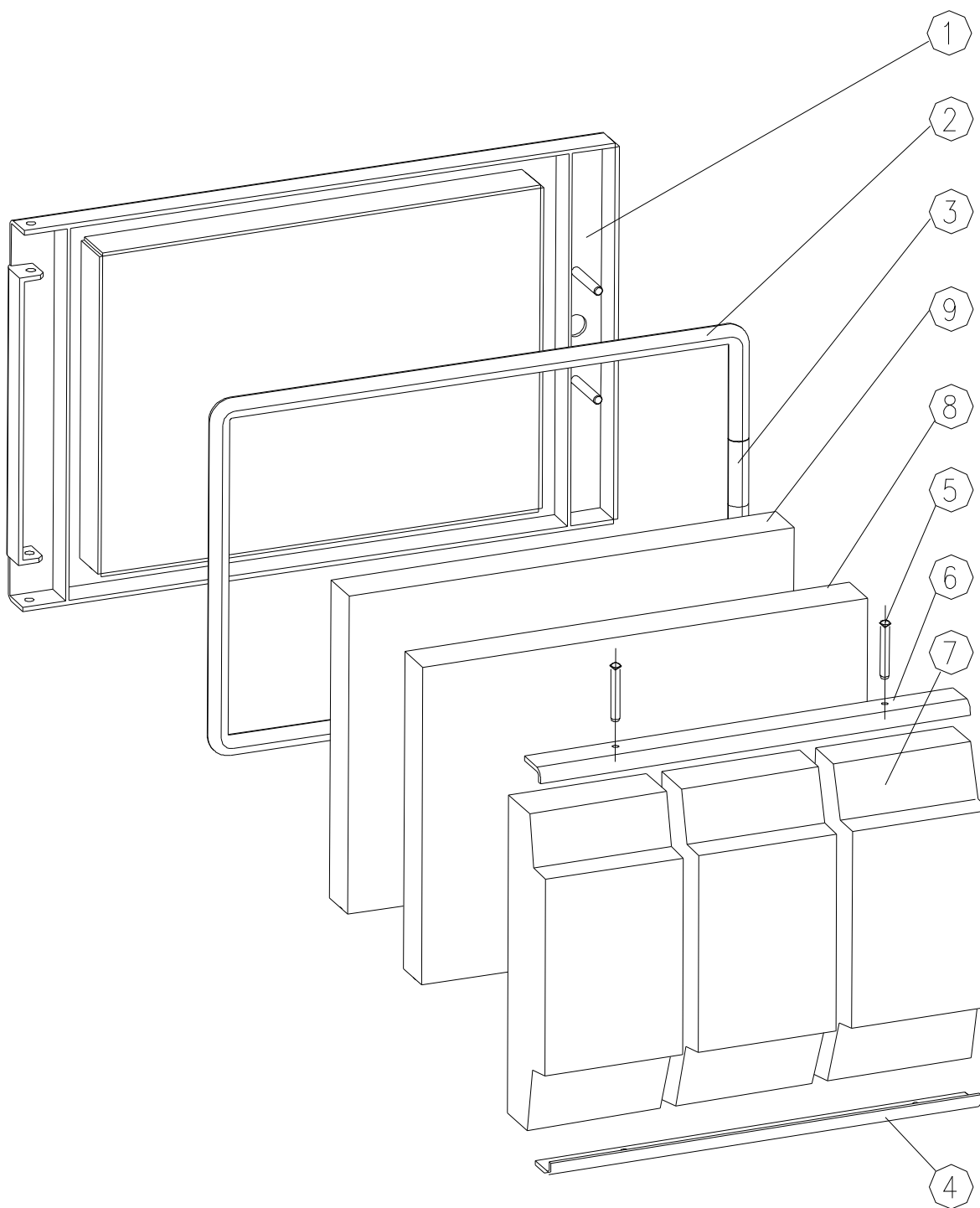
## BRANKA HORNÍ ÚPLNÁ



Poz.	Název	Objednací číslo	ČSN,označení,typ	Kusů
		Číslo výkresu		
1	BRANKA HORNÍ SVAREK	b020.33276 02033276	SESTAVA SVAREK	1
2	TĚSNÍCÍ SŇŮRA ø28-1560	b001.60010 00160010	FSX 20	1
3	SPOJOVACÍ TKANINA 50x80	b001.60012 00160012	TEMAC	1
4	KRYT IZOLACE	b020.33277 02033277		1
5	MATICE M 8	m18.0018	ČSN 021401.20	3
6	ŠROUB M 8x25	m18.0172	ČSN 021103.20	6
7	PODLOŽKA 8,4	m18.0231	ČSN 021702.10	6

# SKUPINA 05

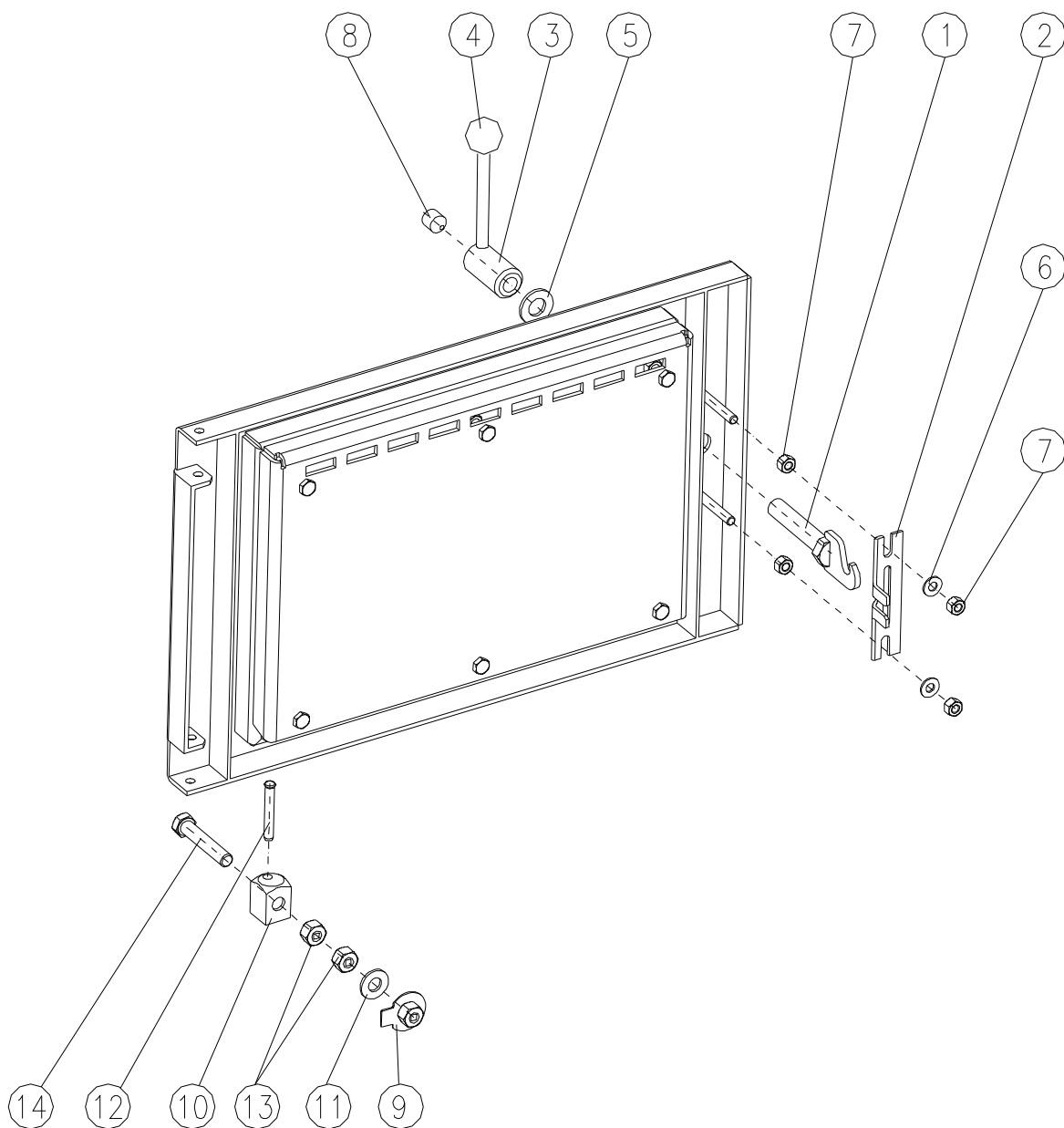
## BRANKA DOLNÍ ÚPLNÁ



Poz.	Název	Objednací číslo	ČSN,označení,typ	Kusů
		Číslo výkresu		
1	BRANKA DOLNÍ	b020.20906 02020906	SESTAVA SVAREK	1
2	ŠŇŮRA TĚSNÍCÍ ø28-1400	b001.60011 00160011	FSX 20	1
3	TKANINA SPOJOVACÍ 50x80	b001.60012 00160012	TEMAC	1
4	ÚHELNÍK BETONŮ DOLNÍ	b010.42166 01042166	SESTAVA SVAREK	1
5	ČEP ø8-56	m18.0002	ČSN 022109.15	2
6	ÚHELNÍK BETONŮ BRANKY	b010.42164 01042164		1
7	TVAROVKA BRANKY	m30.0310 01042168		3
8	IZOLACE 25-211x408	b001.60042 00160042	SIBREX	1
9	IZOLACE 25-211x408	b010.60497 01060497	ROCKWOOL	1

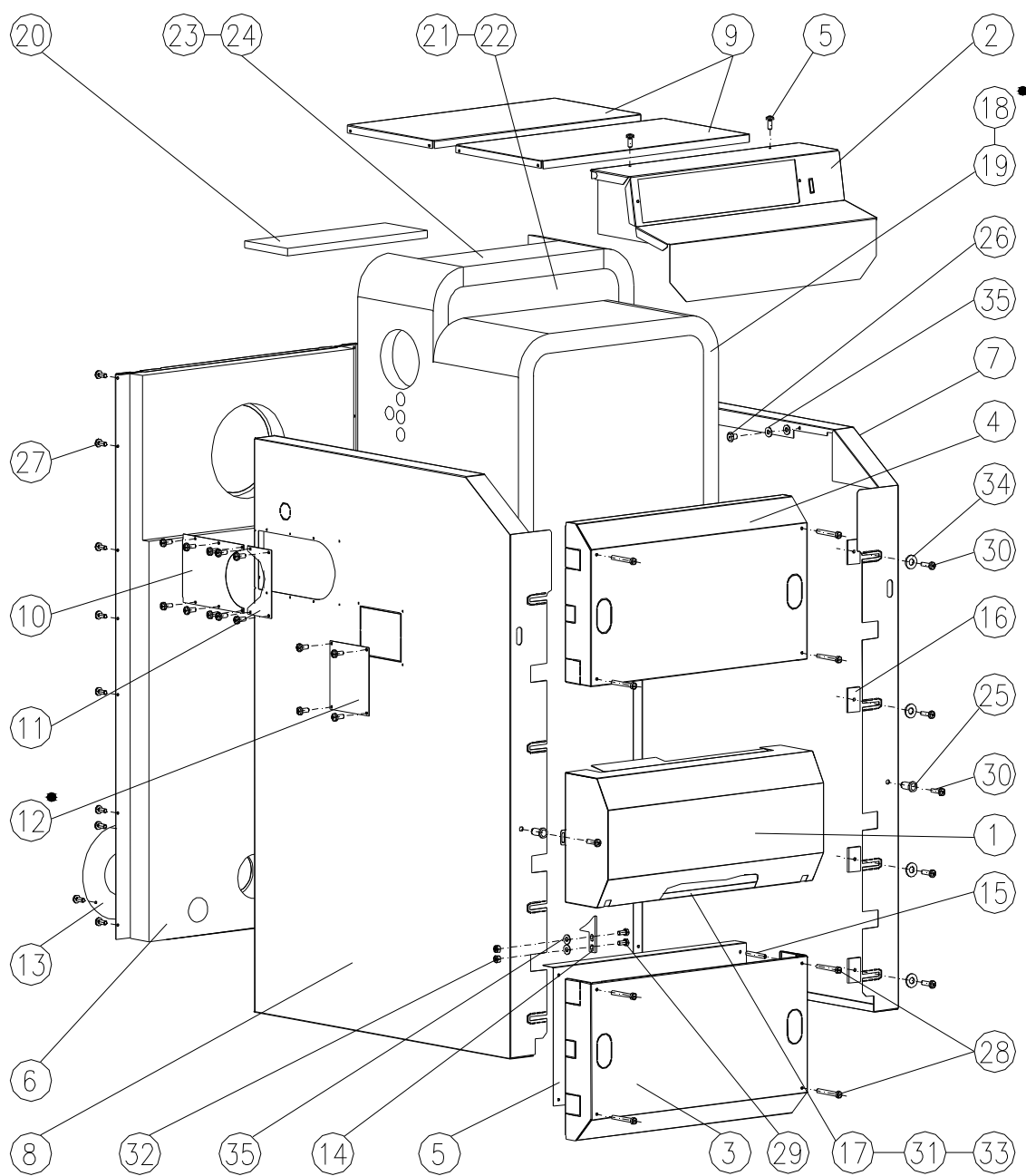
# SKUPINA 07

## UCHYCENÍ BRANEK



Poz.	Název	Objednací číslo	ČSN,označení,typ	Kusů
		Číslo výkresu		
1	SVAREK HÁKU	b001.40131 00140131	SESTAVA SVAREK	2
2	VEDENÍ HÁKU	b015.45124 01545124		2
3	MATICE ZAVÍRÁNÍ	b010.42225 01042225	SESTAVA SVAREK	2
4	KOULE ø32	m50.0012	POLYAMID	2
5	PODLOŽKA 18	m18.0052	ČSN 021729	2
6	PODLOŽKA 8.4	m18.0051	ČSN 021702.15	4
7	MATICE M8	m18.0213	ČSN 021401.15	8
8	STAVĚCÍ ŠROUB M 16x18	m18.0170		2
9	SVAREK MATICE	b001.40134 00140134	SESTAVA SVAREK	4
10	KOSTKA	b001.40135 00140135		4
11	PODLOŽKA 14	m18.0035	ČSN 021727.15	4
12	ČEP ø8-56	m18.0002	ČSN 022109.15	4
13	MATICE M 12	m18.0013	ČSN 021401.25	8
14	ŠROUB M 12x60	m18.0082	ČSN 021103.25	4

# SKUPINA 10 KAPOTÁŽ

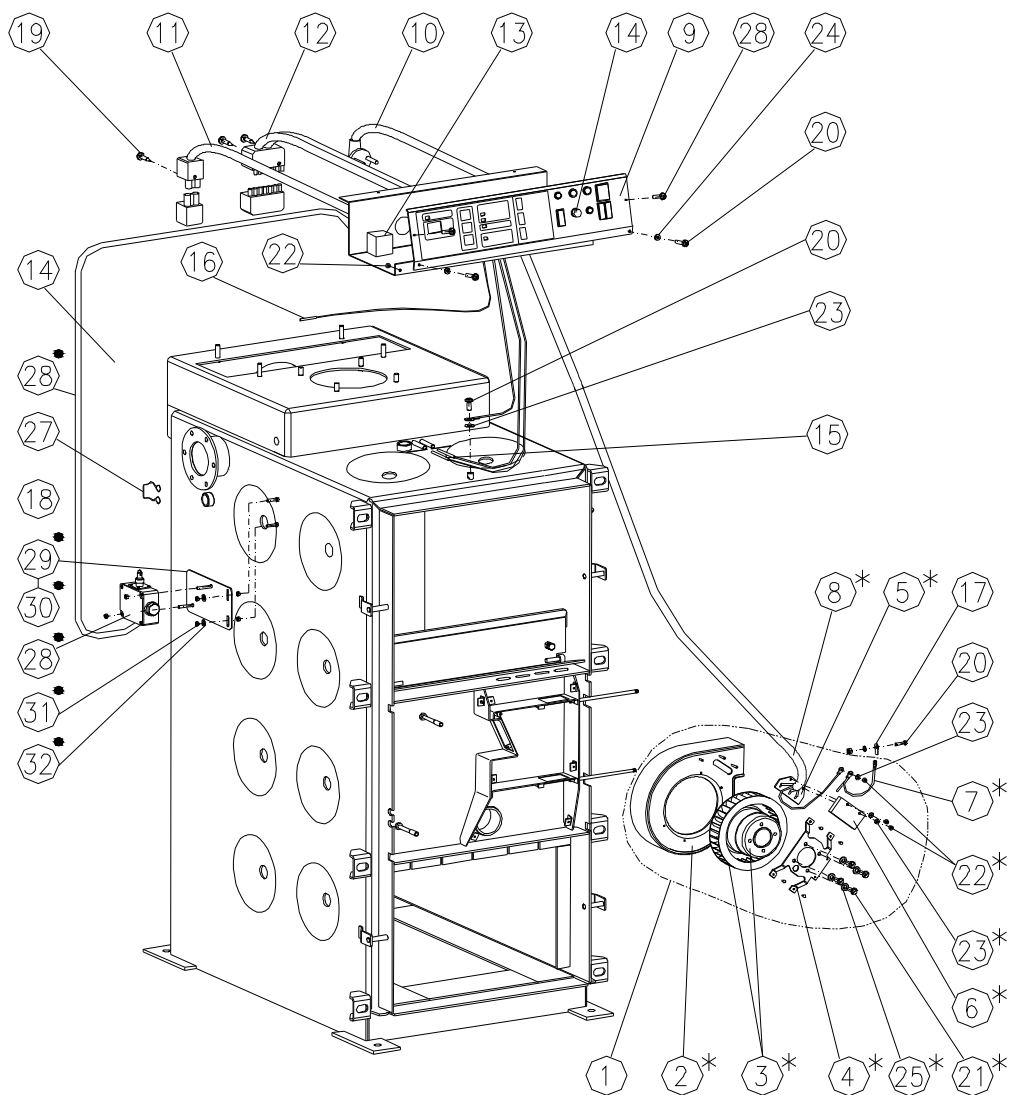


Poz.	Název	Objednací číslo	ČSN,označení,typ	Kusů
		Číslo výkresu		
1	KRYT PŘEDNÍ	b024.33853h3020 02433853	SESTAVA SVAREK	1
2	KRYT VRCHNÍ	b018.31965h3020 01831965	SESTAVA SVAREK	1
3	KAPOTÁŽ DOLNÍ BRANKY	b020.32723s7016 02032723	SESTAVA SVAREK	1
4	KAPOTÁŽ HORNÍ BRANKY	b020.20909s7016 02020909	SESTAVA S IZOLACÍ	1
5	KRYT DOLNÍ BRANKY SESTAVA	b020.46839s7016 02046839	SESTAVA S IZOLACÍ	1
6	KRYT ZADNÍ ÚPLNÝ	b024.33850 02433850	SESTAVA S IZOLACÍ	1
7	BOK PRAVÝ ÚPLNÝ	b024.35107s7016 02435107	SESTAVA SVAREK	1
8	BOK LEVÝ ÚPLNÝ	b024.35108s7016 02435108	SESTAVA SVAREK	1
9	KRYT HORNÍ ÚPLNÝ	b024.49530h3020 02449530	SESTAVA S IZOLACÍ	2
10	KRYTKA BOČNÍ I.	b024.82134s7016 02482134		2
11	KRYTKA BOČNÍ II.	b024.82135s7016 02482135		2
12	• KRYTKA 1	b004.40051s7016 00440051		1
13	KROUŽEK	b001.40149s7016 00140149		1
14	KLÍNEK	b004.40053 00440053		1
15	ROZPĚRKA	b004.40054 00440054		8
16	DESTIČKA SE ZÁVITEM	b018.44808 01844808		4
17	KLAPKA KRYTU PŘEDNÍHO	b004.40049 00440049		1
18	• IZOLACE TĚLESA 60–800x2700	b024.33851 02433851	LAROCK	1
19	IZOLACE TĚLESA 40–800x2800	b024.33852 02433852	LAROCK	1
20	IZOLACE VÍKA 25–180x480	b007.60134 00760134	SIBREX	1

Poz.	Název	Objednací číslo	ČSN,označení,typ	Kusů
		Číslo výkresu		
21	IZOLACE NÁSTAVBY 40-130x700	b024.82317 02482317	LAROCK	1
22	IZOLACE PODLOŽNÁ 1 10-120x500	b024.82318 02482318	SIBREX	1
23	IZOLACE HORNÍ 40-250x280	b018.61991 01831991	LAROCK	1
24	IZOLACE PODLOŽNÁ 2 10-250x480	b018.62149 01862149	SIBREX	1
25	NÝT MATICOVÝ SFM 6-15	m18.0023		2
26	NÝT Al/St 4.8x10x16	m18.0136		2
27	ŠROUB 3,9x9,5	m18.0065	ČSN 021235.25	39
28	ŠROUB M 4x30	m18.0211	ČSN 021147.25	8
29	ŠROUB M5x12	m18.0312	ČSN 021103.25	2
30	ŠROUB M6x16	m18.0158	ČSN 021147.25	6
31	ŠROUB M3x16	m18.0068	ČSN 021147.25	2
32	MATICE M5	m18.0020	ČSN 021401.25	2
33	MATICE M3	m18.0017	ČSN 021401.25	4
34	PODLOŽKA 6,6x1,6	m18.0479	ČSN 021727.15	4
35	PODLOŽKA 5,3	m18.0039	ČSN 021702.15	6
<ul style="list-style-type: none"> <li>• PLATÍ PRO VÝVOZNÍ PROVEDENÍ KOTLE G25D (GN25D)</li> </ul>				

# SKUPINA 12

## ELEKTROINSTALACE R4/2



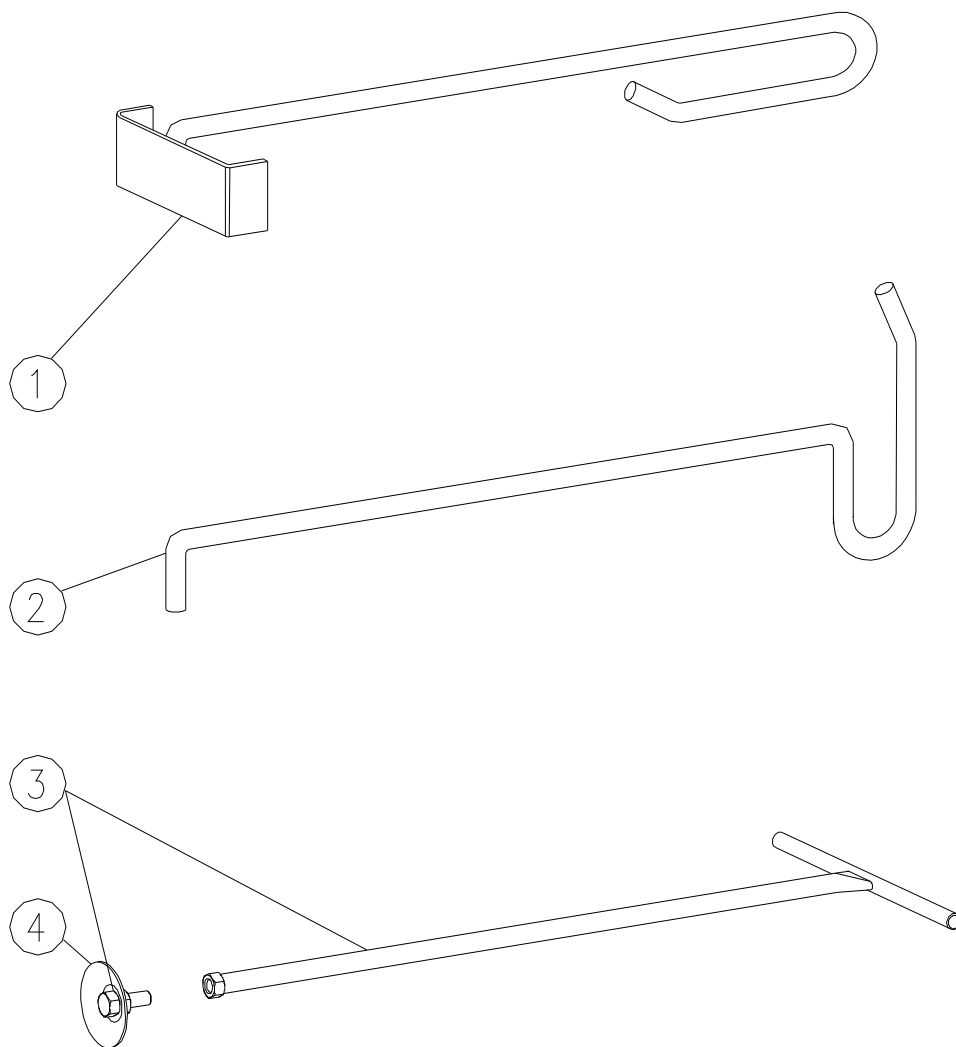
Poz.	Název	Objednací číslo	ČSN,označení,typ	Kusů
		Číslo výkresu		
1	VENTILÁTOR KOMPLETNÍ R4BK	b004.32610 00432610	SESTAVA (složená z pozic označ. *)	1
* 2	SPIRÁLNÍ SKŘÍŇ	b001.30052 00130052	SESTAVA SVAREK	1
* 3	VENTILÁTOR Ø150 RADIÁL	m22.0042	m22.0005 – motor J22 VF 288 D	1
* 4	DRŽÁK	b001.30055 00130055	SOUČÁST SPIRÁLNÍ SKŘÍŇE POZ. 2	1
* 5	ODPOROVÁ DESTIČKA ÚPLNÁ	b010.42231 01042231		1
* 6	KRYT DESTIČKY	b001.40102 00140102		1
* 7	VODIČ ZEMNÍCÍ CYA 0,75–850	b001.41214 00141214	SESTAVA	1
* 8	KABEL K VENTILÁTORU CSSS 4x0,75–1800	b001.60086 00160086		1
9	REGULACE KOTLE R 4/2 – UNI	b020.21202 02021202		1
10	FLEXOŠŇŮRA ÚPRAVA L=3m	b009.45635 00945635		1
11	KABEL POKOJOVÉHO TERMOSTATU	b020.49665 02049665	SESTAVA	1
12	KABEL ČERPADEL CYSY 3x0,75c–1700	b020.49664 02049664		1
13	KONDENZÁTOR 2,5 uF 400 V	m22.0944	TC853 A2 2.5uF+5%	1
14	TERMOSTAT HAVARIJNÍ LY 36 I=100 OLYMP	m22.0125	961.11328.00A	1
15	SNÍMAČ TEPLoty DS	b022.48199 02248199	SESTAVA od č. regul. desky 59–0–0–xxx	1
16	ČIDLO SPALINOVÉ	m22.0715	405312Z45KJ/60/1300	1
17	KONEKTOR NOŽOVÝ 45 GR	m22.0162	TYP 0–181949–1	1
18	JÍMKA HAVARIJNÍHO TERMOSTATU	m22.0008	7x8–100	1
19	VRUT UNI 3x25	m18.0598		3
20	ŠROUB M 4x8	m18.0089	ČSN 021131.25	4

Poz.	Název	Objednací číslo	ČSN,označení,typ	Kusů
		Číslo výkresu		
21	ŠROUB M 5x8	m18.0318	ČSN 021147.25	4
22	MATICE M 4	m18.0021	ČSN 021401.15	8
23	PODLOŽKA 4,3	m18.0036	ČSN 021745.15	5
24	PODLOŽKA 4,3	m18.0031	ČSN 021702.15	3
25	PODLOŽKA 5,1	m18.0048	ČSN 021740.15	4
26	ŠROUB 3,9x9,5	m18.0065	ČSN 021235.25	2
27	PRUŽINA KAPILÁRY REGULUS	m22.0041		1
28	• KABEL KONC. SPÍNAČE	b004.44214 00444214	SESTAVA m20.0040 SPÍNAČ 3594-83590	1
29	• DESKA KONC. SPÍNAČE	b004.40465 00440465		1
30	• IZOLACE DESKY KONC. SPÍNAČE 3,5x150x165	b004.43194 00443194	FLESIBREX	1
31	• MATICE M 5	m18.0021	ČSN 021401.15	2
32	• PODLOŽKA 6,4	m18.0031	ČSN 021702.15	4
• PLATÍ PRO VÝVOZNÍ PROVEDENÍ KOTLE G25D (GN25D)				



# SKUPINA 19

## PŘÍSLUŠENSTVÍ



Poz.	Název	Objednací číslo	ČSN, označení, typ	Kusů
		Číslo výkresu		
1	ŠKRABKA	m43.0005 00140139		1
2	HÁK	m43.0003 00140138		1
3	VYMETACÍ TYČ ÚPLNÁ	m43.0009 00140142		1
4	TALÍŘEK ČISTÍCÍ	m43.0026 00140146		1





VERNER a.s.  
Sokolská 321  
549 41 Červený Kostelec

tel.: 491 465 024  
fax.: 491 465 027  
<http://www.verner.cz>  
e-mail: [verner@verner.cz](mailto:verner@verner.cz)

č.v. b024.65444.200608

vydáno 20.6.2008