

KATALOG

NÁHRADNÍCH DÍLŮ

v

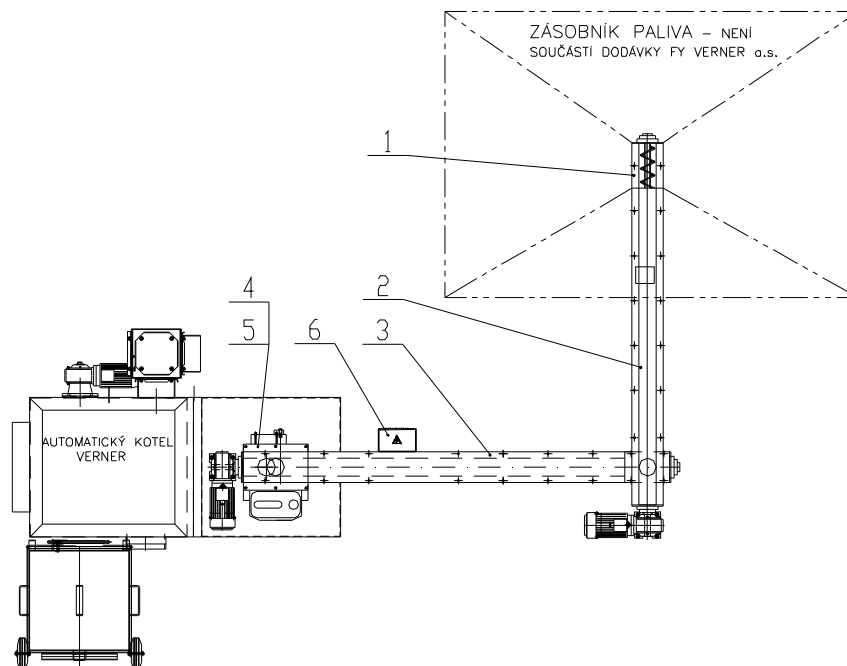
DOPRAVNÍ CESTY

s kovovými dopravníky

k automatickým kotlům
A25, A50, A251, A501



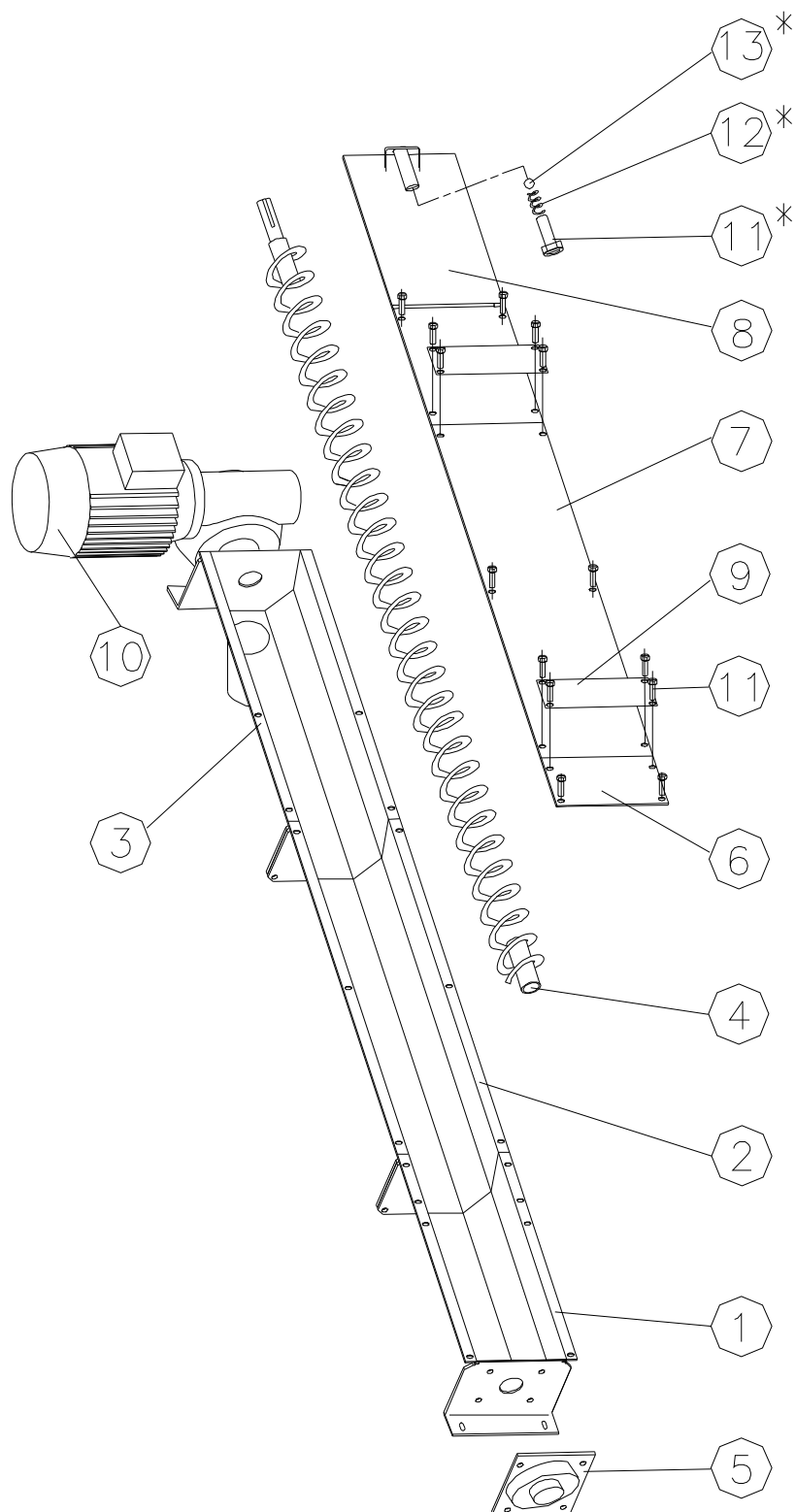
SCHÉMA DOPRAVNÍCH CEST



SEZNAM SKUPIN

NÁZEV	OBJEDNACÍ ČÍSLO	STRANA
01 SPAD ÚPLNÝ NAKLÁPĚCÍ	b169.34180	
02 DOPRAVNÍK VYNÁŠECÍ	b169.34440	1
03 DOPRAVNÍK PROPOJOVACÍ	b169.34193	3
04 KOMORA KLAPKY ÚPLNÁ	b169.33972	5
05 SPAD ÚPLNÝ A 25	b169.21380	7
SPAD ÚPLNÝ A 50	b169.21471	9
06 ELEKTROINSTALACE	b169.34182	11

SKUPINA 02 DOPRAVNÍK VYNÁŠECÍ



Skupina 02-DOPRAVNÍK VYNÁŠECÍ :

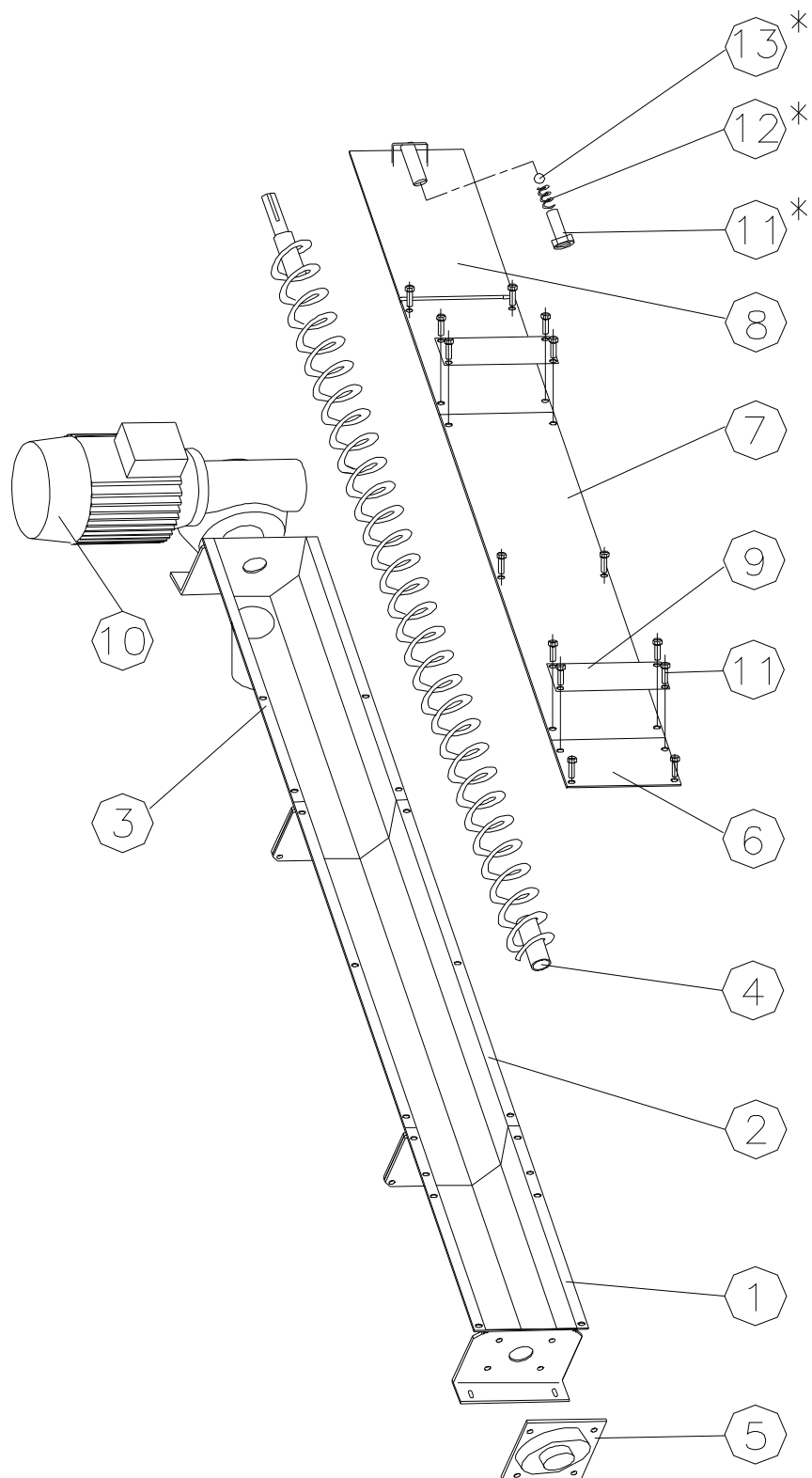
Čís.	Název	Objednací číslo	ČSN, označení, typ	Kusů
		Číslo výkresu		
1	ŽLAB DOPRAVNÍKU VSTUPNÍ	b169.34194 16934194	SESTAVA SVAREK	1
2	ŽLAB DOPRAVNÍKU STŘEDNÍ	b169.34196.A 16934196.A	SESTAVA SVAREK	+
3	ŽLAB DOPRAVNÍKU VÝSTUPNÍ	b169.34441 16934441	SESTAVA SVAREK	1
4	ŠNEKOVNICE DOPRAVNÍKU	b169.34442.B 16934442.B	SESTAVA SVAREK	1
5	LOŽISKO UCF 205	m50.0233		2
6	VÍKO DOPRAVNÍKU 2	b169.49602.s 16949602.s		1
7	VÍKO DOPRAVNÍKU STŘEDNÍ	b169.80392.A 16980392.A		+
8	VÍKO ZÁMKOVÉ	b169.33892 16933892	SESTAVA SVAREK	1
9	KRYT SPOJE	b169.80394 16980394		+
10	PŘEVODOVKA MRT 60-80 A/B3	m22.0637		1
11*	ŠROUB	b150.42017 15042017	SOUČÁSTÍ POZ.8	1
12*	PRUŽINA	m50.0043	SOUČÁSTÍ POZ.8	1
13*	KULIČKA	m50.0290	SOUČÁSTÍ POZ.8	1

U pozic 2,7,9 označené +
POČET KUSŮ ZÁVISÍ NA DÉLCE DOPRAVNÍKU, UVEĎTE DÉLKU SEKCE – ROZMĚR A v mm.

U pozice 4
UVEĎTE DÉLKU ŠNEKOVNICE B v mm = VNITŘNÍ DÉLKA ŽLABU minus 13 mm.

SKUPINA 03

DOPRAVNÍK PROPOJOVACÍ



Skupina 03-DOPRAVNÍK PROPOJOVACÍ :

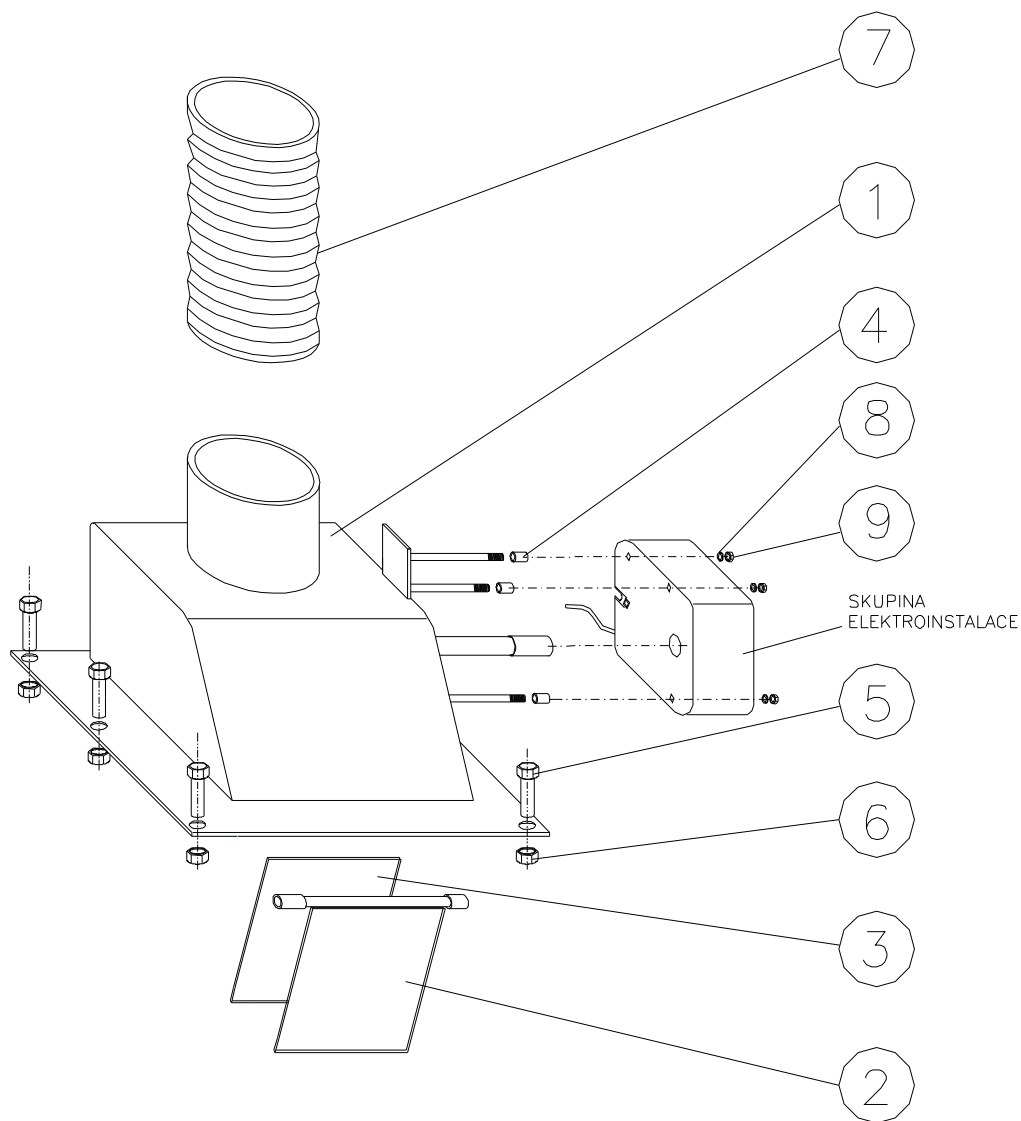
Čís.	Název	Objednací číslo	ČSN, označení, typ	Kusů
		Číslo výkresu		
1	ŽLAB DOPRAVNÍKU VSTUPNÍ	b169.34194 16934194	SESTAVA SVAREK	1
2	ŽLAB DOPRAVNÍKU STŘEDNÍ	b169.34196.A 16934196.A	SESTAVA SVAREK	+
3	ŽLAB DOPRAVNÍKU VÝSTUPNÍ	b169.34195 16934195	SESTAVA SVAREK	1
4	ŠNEKOVNICE DOPRAVNÍKU	b169.34197.B 16934197.B	SESTAVA SVAREK	1
5	LOŽISKO UCF 205	m50.0233		2
6	VÍKO DOPRAVNÍKU 2	b169.49602.s 16949602		1
7	VÍKO DOPRAVNÍKU STŘEDNÍ	b16980392.A 16980392.A		+
8	VÍKO ZÁMKOVÉ	b169.33892 16933892	SESTAVA SVAREK	1
9	KRYT SPOJE	b169.80394 16980394		+
10	PŘEVODOVKA MRT 60-80 A/B3	m22.0250		1
11*	ŠROUB	b150.42017 15042017	SOUČÁSTÍ POZ.8	1
12*	PRUŽINA	m50.0043	SOUČÁSTÍ POZ.8	1
13*	KULIČKA	m50.0290	SOUČÁSTÍ POZ.8	1

U pozic 2,7,9 označené +
POČET KUSŮ ZÁVISÍ NA DÉLCE DOPRAVNÍKU, UVEĎTE DÉLKU SEKCE – ROZMĚR A v mm.

U pozice 4
UVEĎTE DÉLKU ŠNEKOVNICE B v mm = VNITŘNÍ DÉLKA ŽLABU minus 13 mm.

SKUPINA 04

KOMORA Klapky ÚPLNÁ

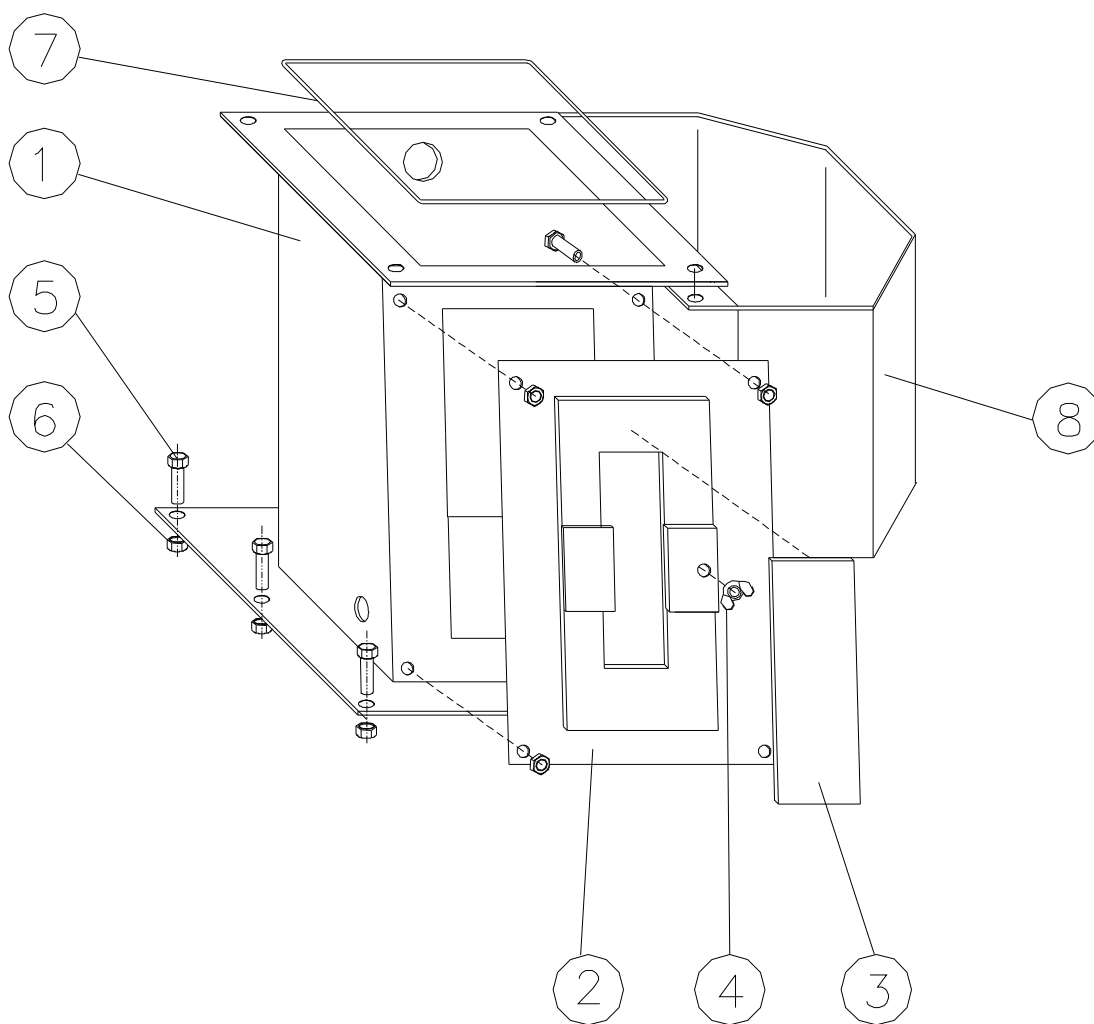


Skupina 04-Komora klapky úplná:

Čís.	Název	Objednací číslo	ČSN, označení, typ	Kusů
		Číslo výkresu		
1	KOMORA KLAPKY	b169.33963 16933963	SESTAVA SVAREK	1
2	KLAPKA	b169.64901 16964901	SOUČÁSTÍ POZ.1	1
3	TĚSNĚNÍ PLOCHÉ	b169.64930 16964930		1
4	POUZDRO	b169.64908 16964908		3
5	ŠROUB M 8x20	m18.0018		6
6	MATICE M8	m18.0169		6
7	HADICE SPADU Ø 80-250	b169.65043 16965043		1
8	PODLOŽKA 6,4	m18.0045		3
9	MATICE M 6	m18.0014		3

SKUPINA 05 SPAD ÚPLNÝ

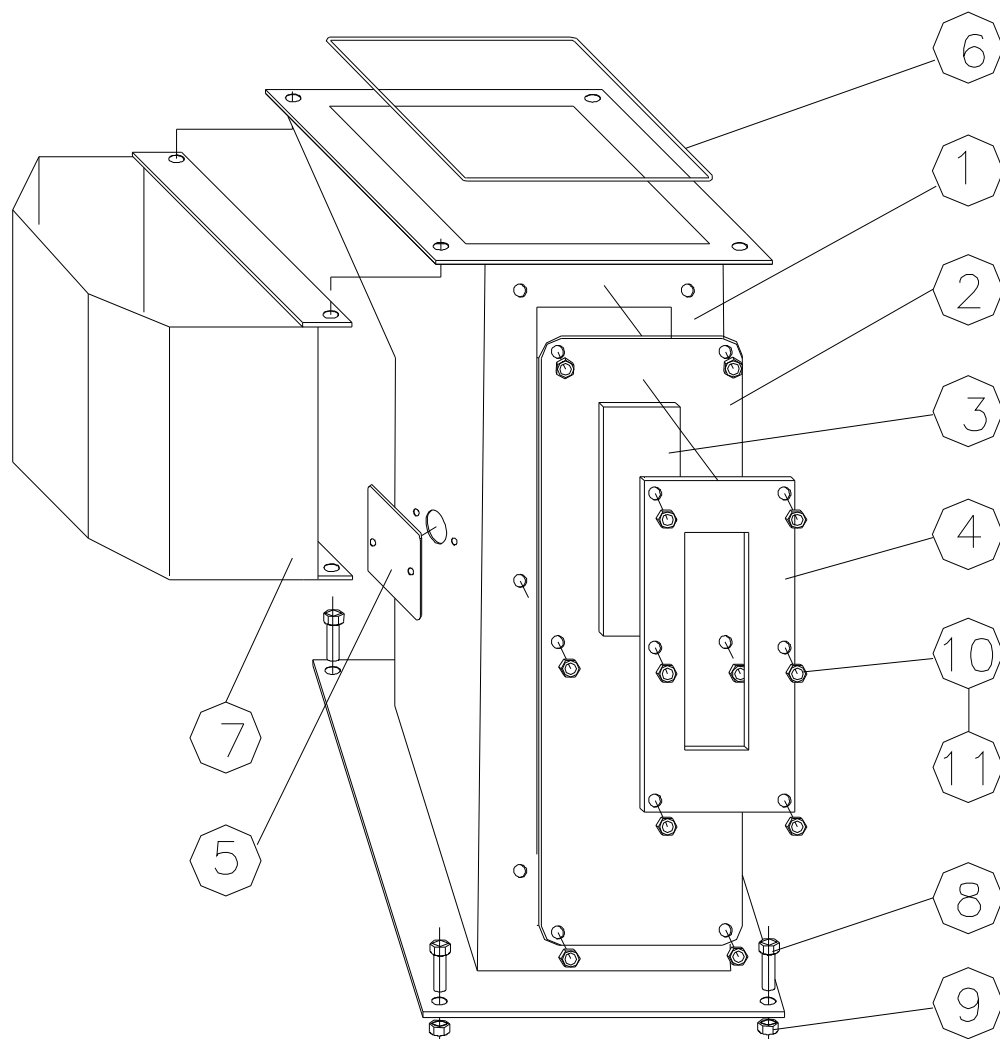
KE KOTLI A25



Skupina 05-Spad úplný A25 :

Čís.	Název	Objednací číslo	ČSN, označení, typ	Kusů
		Číslo výkresu		
1	SPAD PALIVA	b169.21379 16921379	SESTAVA SVAREK	1
2	ČELO SPADU	b169.81157 16981157		1
3	SKLO KERAMICKÉ	m30.0173		1
4	MATICE M6	m18.0014		1
5	ŠROB M 8x30	m18.0280		10
6	MATICE M8	m18.0213		10
7	PÁSKA SILIKON	m50.0530	(délka 1m)	1
8	DRŽÁK KANYSTRU	b169.33970 16933970		1

KE KOTLI A50, A501, A251

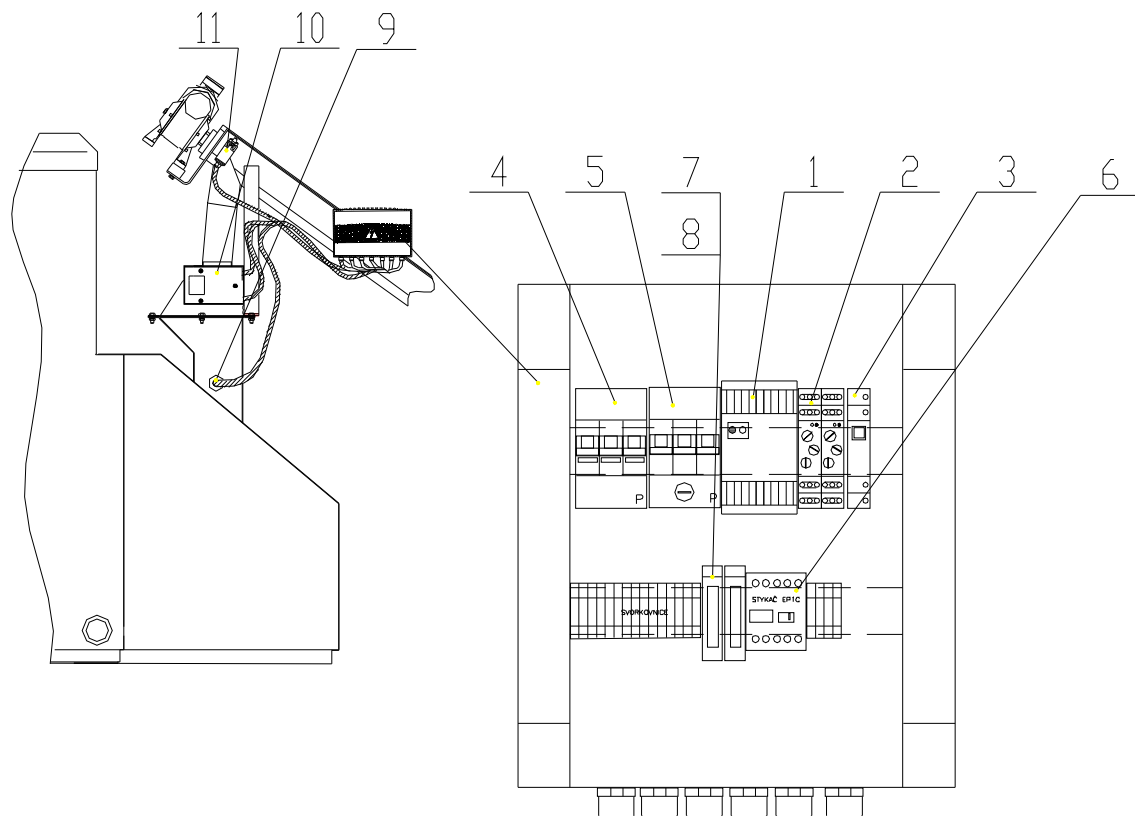


Skupina 05-Spad úplný A50 :

Čís.	Název	Objednací číslo	ČSN, označení, typ	Kusů
		Číslo výkresu		
1	SPAD SVAREK	b169.21472 16921472	SESTAVA SVAREK	1
2	VÍKO SPADU	b169.81105 16981105		1
3	SKLO KERAMICKÉ	m30.0173		1
4	RÁMEČEK SKLA	b169.81104 16981104		1
5	VÍČKO	b169.81261 16981261		1
6	PÁSKA SILIKON	m50.0530	(délka 2m)	1
7	DRŽÁK KANYSTRU	b169.33970 16933970		1
8	ŠROUB M 8x30	m18.0280		4
9	MATICE M 8	m18.0213		4
10	ŠROUB M 6x20	m18.0073		14
11	MATICE M 6	m18.0014		14

SKUPINA 06

ELEKTROINSTALACE



Skupina 06-Elektroinstalace:

Čís.	Název	Objednací číslo	ČSN, označení, typ	Kusů
		Číslo výkresu		
1	ZDROJ PS 24	m22.0198		1
2	RELÉ časové CRM 93H	m22.0839		2
3	TLAČÍTKO BZ T16/1S	m22.0133		1
4	HLAVNÍ VYPÍNAČ IA3/40 na DIN lištu	m22.0216		1
5	SPOUŠTĚČ	m22.0964		1
6	STYKAČ LP1K0610BD 6A 24V DC	m22.0865		1
7	SVORKA radová RSP4	m22.0612		2
8	POJISTKA T500 mA trubičková	m22.0996		2
9	ČIDLO KAPACITNÍ K01G30 PSC (EIG)	m22.0168		2
10	SERVOPOHON -BELIMO LF230-S	m40.0442		1
11	SPÍNAČ koncový XCK-P2111	m22.0526		1



VERNER a.s.
Sokolská 321
549 41 Červený Kostelec

tel.: 491 465 024
fax.: 491 465 027
<http://www.verner.cz>
e-mail: verner@verner.cz

č.v. 169.66552.040108

vydáno 4.1.2008