

# KATALOG

## NÁHRADNÍCH DÍLŮ

v

**automatický kotel**

# VERNER

## A251.1

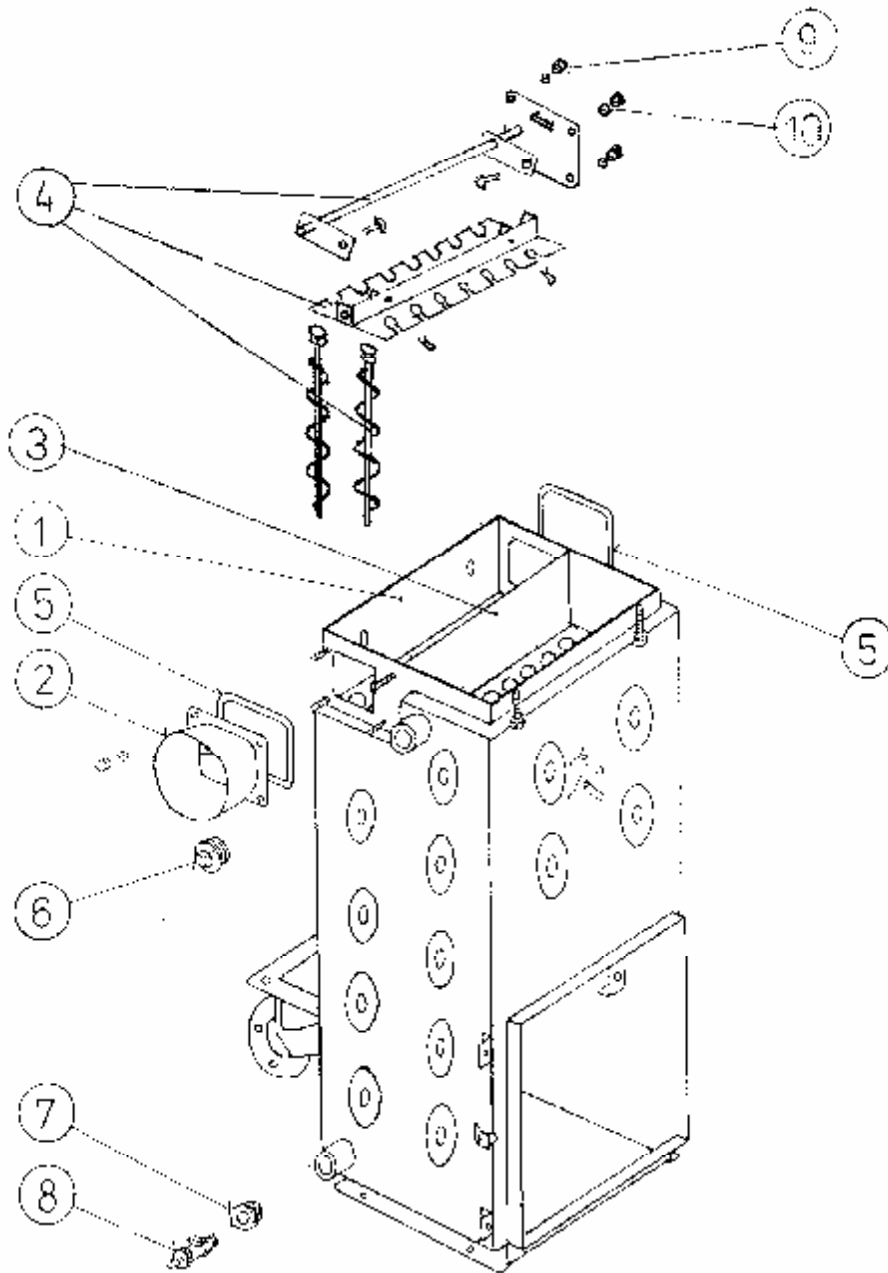




# SEZNAM SKUPIN

NÁZEV	OBJEDNACÍ ČÍSLO ČÍSLO VÝKRESU	STRANA
01 TĚLESO	b022.10477 02210477	1
02 VZDUCHOVÁ REGULACE	b022.33179 02233179	2
03 SPALOVACÍ PROSTOR	b022.10488 02210488	3
04 BRANKA HORNÍ	b022.21099 02221099	4
05 BRANKA DOLNÍ (PRAVÁ)	b022.21100 02221100	5
06 POHON	b022.21104 02221104	6
07 UCHYCENÍ BRANKY	b022.33175 02233175	7
09 NÁSYPKA	b022.21105 02221105	8
10 KAPOTÁŽ	b022.21102 02221102	9
12 ELEKTROINSTALACE	b022.10808 02210808	10, 11
16 HAVARIJNÍ HAŠENÍ	b022.33217 02233217	12
23 PŘÍSLUŠENSTVÍ	b022.63778 02263778	13
DOPLŇKY 1 – ADAPTÉR ODPOPELENÍ	b022.21287.1 02221287.1	14
DOPLŇKY 2 – PŘEPÁŽKA NÁSYPKY	b022.33195 02233195	15
KAPOTÁŽ KOTLE BEZ NÁSYPKY		16

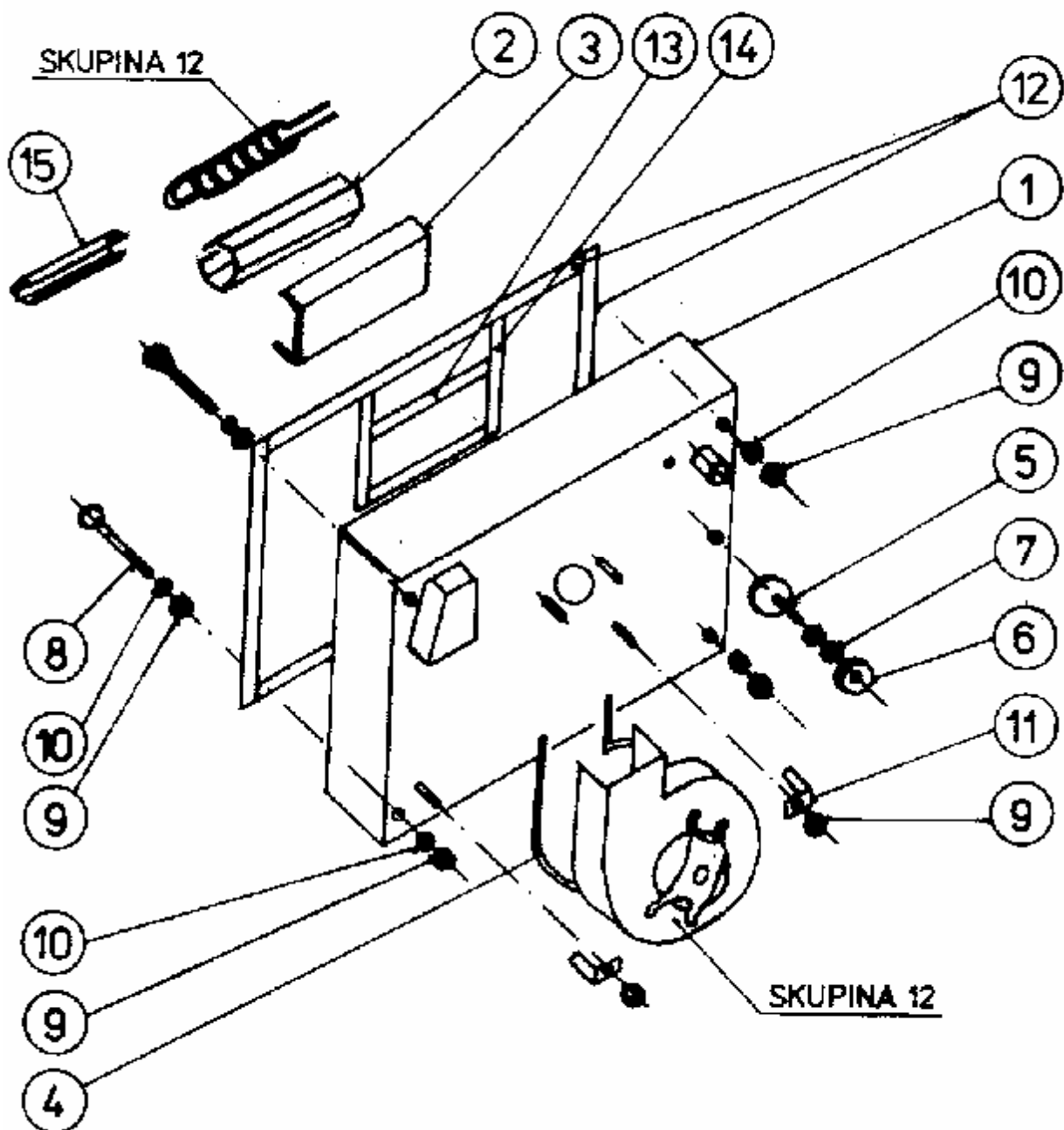
# SKUPINA 01 TĚLESO



## Supina 01-Těleso:

Čís.	Název	Objednací číslo	ČSN, označení, typ	Kusů
		Číslo výkresu		
1	TĚLESO	<b>b022.10477</b> 02210477	SESTAVA SVAREK	1
2	HRDLO KOUŘOVODU	<b>b022.33174</b> 02233174	SESTAVA SVAREK	1
3	PŘEPÁŽKA ÚPLNÁ	<b>b022.49850</b> 02249850		1
4	SADA TURBULÁTORŮ	<b>b022.33990</b> 02233990	NA PŘÁNÍ ZÁKAZNÍKA	1
5	TĚSNĚNÍ 7/2 - 520	<b>b022.63774</b> 02263774		1
6	ZÁTKA 2"	m40.0148		1
7	PŘECHODKA 2" x 1/2"	m40.0513		1
8	VYPOUŠTĚCÍ KOHOUT 1/2 "	m40.0006		1
9	MATICE M 8	m18.0018	ČSN 021401.20 (DIN 934)	8
10	PODLOŽKA 8,4	m18.0051	ČSN 021702.15 (DIN 125)	8

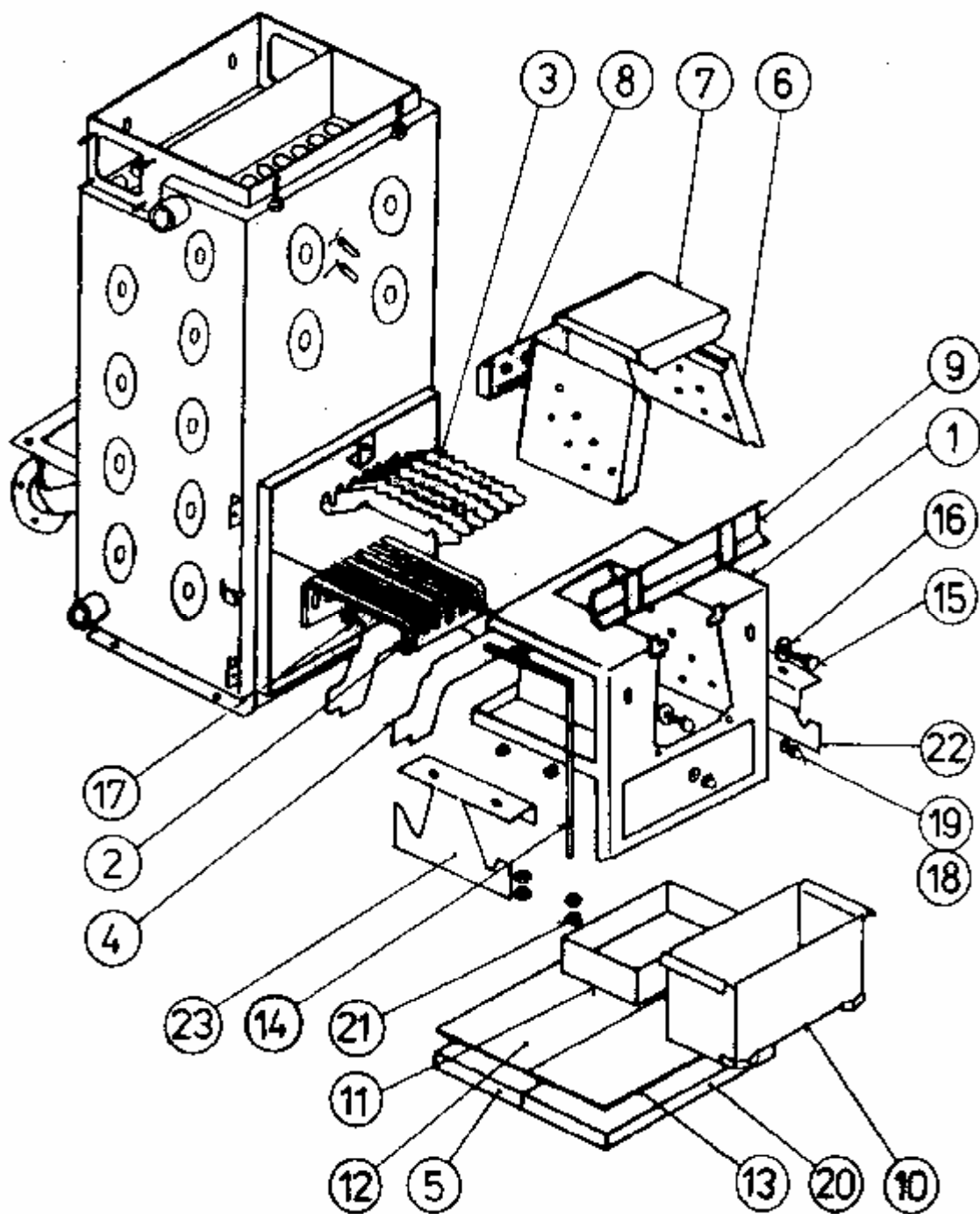
# SKUPINA 02 VZDUCHOVÁ REGULACE



## Skupina 02- Vzduchová regulace:

Čís.	Název	Objednací číslo	ČSN, označení, typ	Kusů
		Číslo výkresu		
1	VZDUCHOVÁNÍ SVAREK	<b>b022.21098</b> 02221098	SESTAVA SVAREK	1
2	KRYT SPIRÁLY	<b>b022.49534</b> 02249534		1
3	IZOLACE 6 x 170 x 216	<b>b022.63648</b> 02263648	SIBRAL	1
4	TĚSNĚNÍ L = 732 mm	<b>b022.63776</b> 02263776	SILIKON	1
5	KLAPKA	<b>b022.48006</b> 02248006	SESTAVA SVAREK	1
6	MATICE RÝHOVANÁ M 6	<b>m18.0557</b>	ČSN 021462.25 (DIN 467)	1
7	MATICE M 6	<b>m18.0014</b>	ČSN 021401.25 (DIN 934)	2
8	ŠROUB M 8 x 100	<b>m18.0599</b>	ČSN 021103.20 (DIN 933)	4
9	MATICE M 8	<b>m18.0213</b>	ČSN 021401.25 (DIN 934)	10
10	PODLOŽKA 8,4	<b>m18.0051</b>	ČSN 021702.15 (DIN 125)	10
11	DRŽÁK	<b>b001.40171</b> 00140171		2
12	TĚSNĚNÍ 25 x 6 – 388	<b>b022.64069</b> 02264069	SUR-GL	4
13	TĚSNĚNÍ 25 x 6 – 200	<b>b022.64070</b> 02264070	SUR-GL	2
14	TĚSNĚNÍ 25 x 6 – 190	<b>b022.64071</b> 02264071	SUR-GL	2
15	JÁDRO SPIRÁLY	<b>b02249535</b> 02249535		1

# SKUPINA 03 SPALOVACÍ PROSTOR



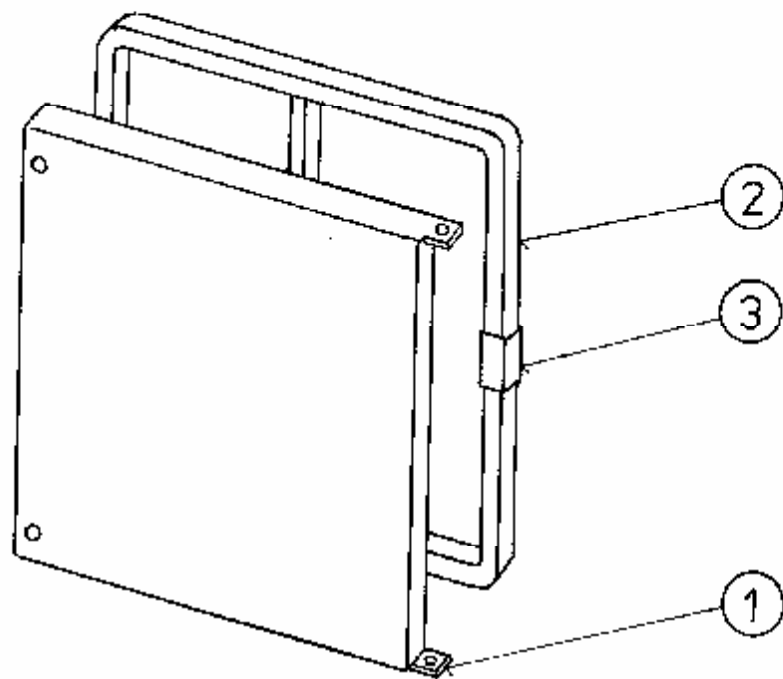


## Skupina 03- Spalovací prostor:

Čís.	Název	Objednací číslo	ČSN, označení, typ	Kusů
		Číslo výkresu		
1	SPAL. PROSTOR SVAREK	<b>b022.21111</b> 02221111	SESTAVA SVAREK	1
2	ROŠT	<b>b022.34322</b> 02234322		1
3	ROŠTNICE	<b>b022.48590</b> 02248590		6
4	KYVADLO	<b>b022.48592</b> 02248592		2
5	IZOLACE DNA 25 x 260 x 440	<b>b022.63743</b> 02263743	SIBREX	1
6	TVAROVKA BOČNÍ	<b>m30.0142</b> 02247954	NOVOBET 1450 RA FS3	2
7	TVAROVKA HORNÍ	<b>m30.0157</b> 02248855	NOVOBET 1450 RA FS3	1
8	PLECH ZADNÍ SVAREK	<b>b022.48864</b> 02248864	SESTAVA SVAREK	1
9	UZÁVĚR OBRAT. KOMORY	<b>b022.47994</b> 02247994	SESTAVA SVAREK	1
10	POPELNÍK	<b>b022.21110</b> 02221110	SESTAVA SVAREK	1
11	POPELNÍK ZADNÍ	<b>b022.33293</b> 02233293		1
12	PLECH DNA KRYCÍ	<b>b022.47999</b> 02247999		1
13	PLECH DNA KRYCÍ PŘEDNÍ	<b>b022.49372</b> 02249372		1
14	ŠŇŮRA TĚSNÍCÍ ø 6 - 580	<b>b022.63746</b> 02263746		2
15	ŠROUB M 16 x 35	<b>m18.0316</b>	ČSN 021103.20 (DIN 933)	2
16	PODLOŽKA 18	<b>m18.0052</b>	ČSN 021729.10	2
17	ŠROUB M 8 x 25	<b>m18.0172</b>	ČSN 021103.20 (DIN 933)	2
18	PODLOŽKA 8,4	<b>m18.0051</b>	ČSN 021702.15 (DIN 125)	2
19	MATICE KLOBOUKOVÁ M 8	<b>m18.0464</b>	DIN 1587 ZB	2
20	IZOLACE DNA 2 25 x 210 x 440	<b>b022.64579</b> 02264579	SIBREX	1

Čís.	Název	Objednací číslo	ČSN, označení, typ	Kusů
		Číslo výkresu		
21	MATICE M 10	m18.0022	ČSN 021401.20 (DIN 934)	8
22	DRŽÁK KYVADLA PRAVÝ	b022.33456 02233456		1
23	DRŽÁK KYVADLA LEVÝ	b022.33457 02233457		1

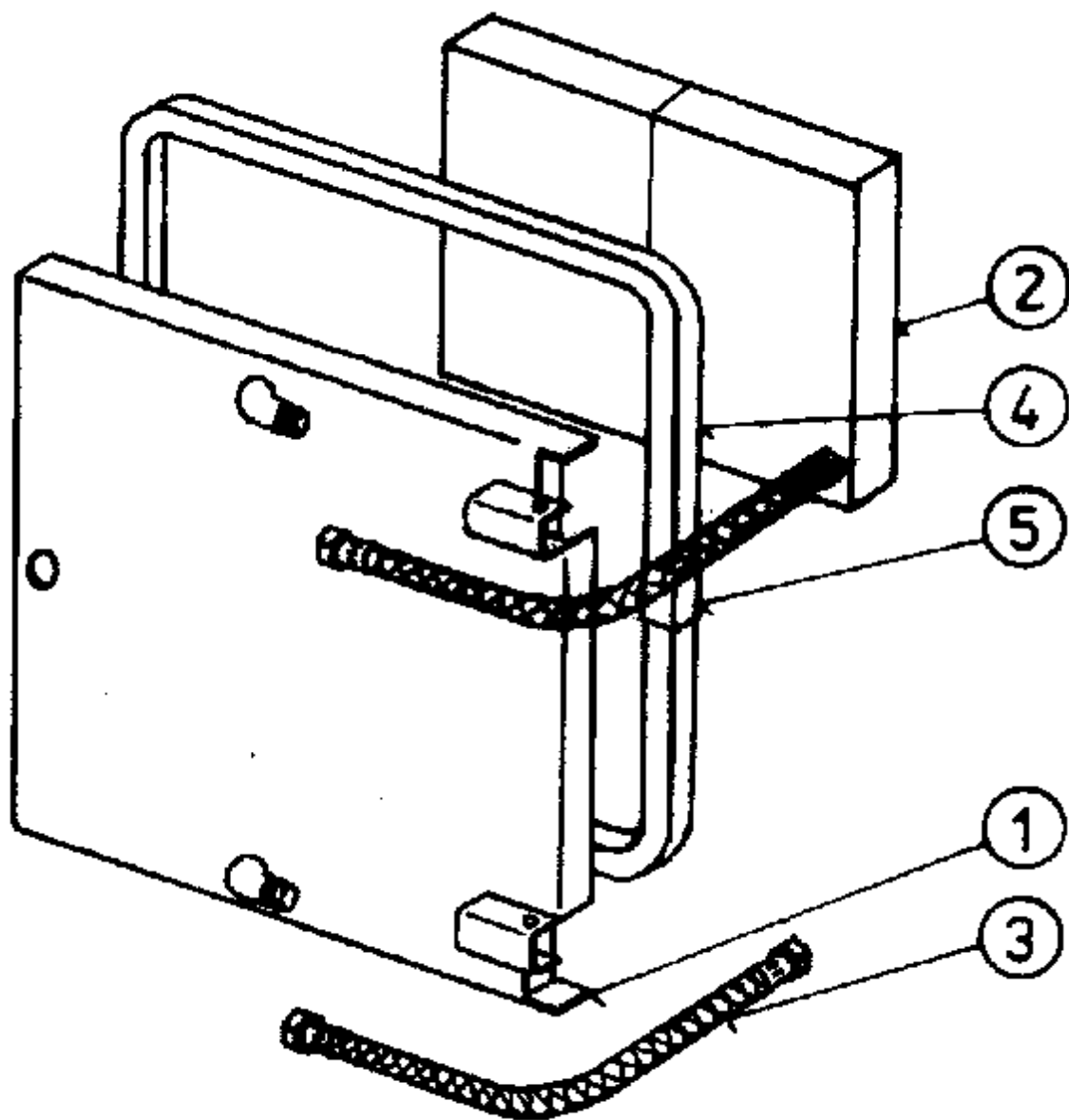
# SKUPINA 04 BRANKA HORNÍ



## Skupina 04-Branka horní:

Čís.	Název	Objednací číslo	ČSN, označení, typ	Kusů
		Číslo výkresu		
1	BRANKA HORNÍ SVAREK	<b>b022.21091</b> 02221091	SESTAVA SVAREK	1
2	TĚSNÍCÍ ŠŤŮRA Ø 28 – 2310	<b>b022.63620</b> 02263620	FSX 20	1
3	TKANINA SPOJOVACÍ 50 x 80	<b>b001.60012</b> 00160012		1

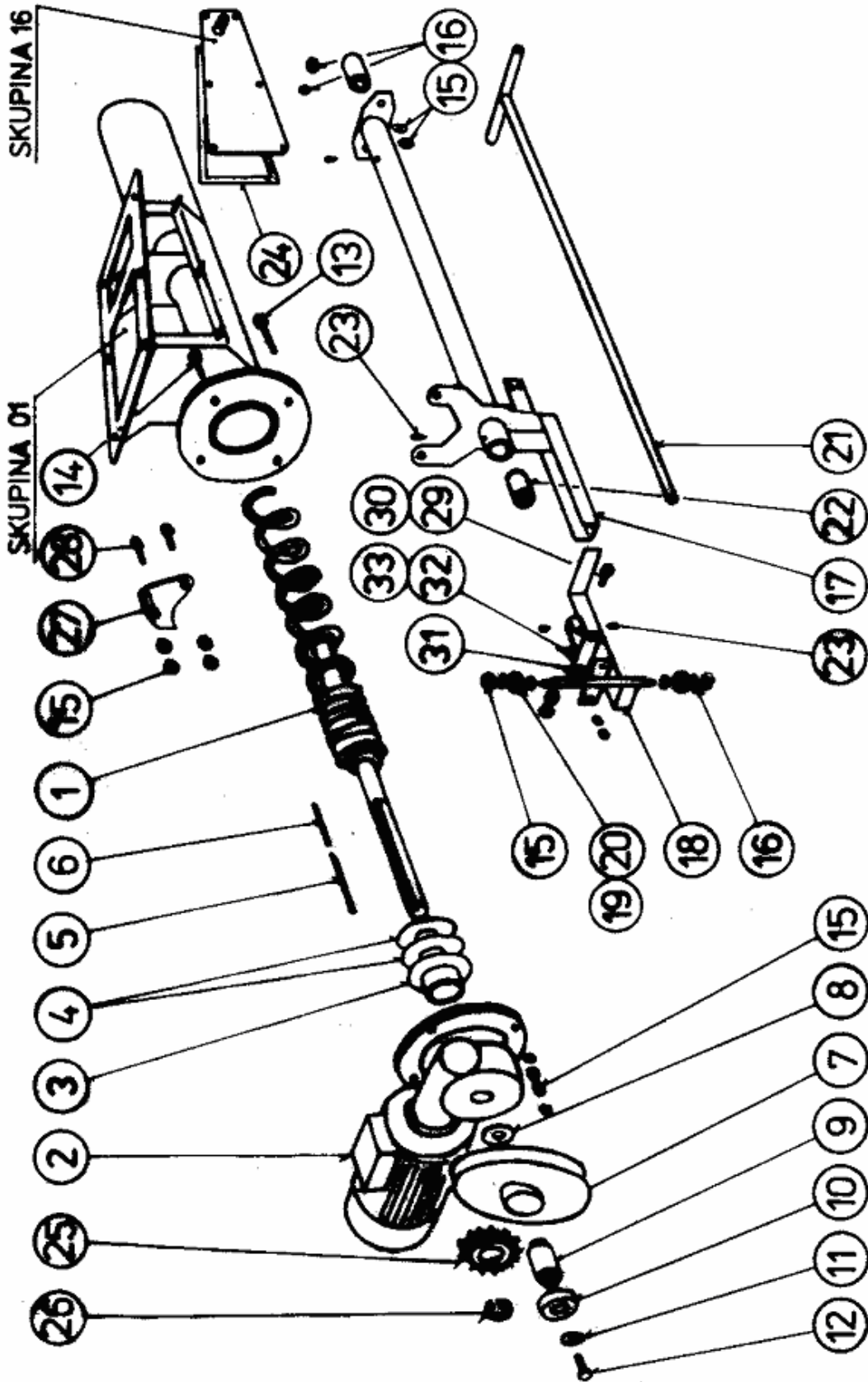
# SKUPINA 05 BRANKA DOLNÍ



## Skupina 05-Branka dolní:

Čís.	Název	Objednací číslo	ČSN, označení, typ	Kusů
		Číslo výkresu		
1	BRANKA DOLNÍ SVAREK	<b>b022.21092</b> 02221092	SESTAVA SVAREK	1
2	BOČNICE PŮLENÁ	<b>m30.0337</b> 300337	NOVOBET 1500 SIC-75	1
3	HADICE DN 19	<b>m40.0301</b>	MEIBES	2
4	TĚSNÍCÍ ŠŇŮRA Ø 28 - 2010	<b>b022.63621</b> 02263621	FSX 20	1
5	TKANINA SPOJOVACÍ	<b>b001.60012</b> 00160012		1

# SKUPINA 06 POHON



## Skupina 06- Pohon:

Čís.	Název	Objednací číslo	ČSN, označení, typ	Kusů
		Číslo výkresu		
1	ŠNEKOVNICE	<b>b022.33679</b> 02233679	SESTAVA SVAREK	1
*2	PŘEVODOVKA S MOTOREM	<b>m50.0647</b>	MRT 50/80 FF-R	1
3	KOLEČKO PŘÍTLAČNÉ	<b>b022.47918</b> 02247918	SESTAVA SVAREK	1
4	TĚSNĚNÍ	<b>b022.47917</b> 02247917	GUMA	2
5	PERO 1	<b>b022.63749</b> 02263749		1
6	PERO 2	<b>b022.63750</b> 02263750		1
7	KOTOUČ ROŠTOVÁNÍ	<b>b022.47933</b> 02247933	SESTAVA SVAREK	1
8	PODLOŽKA 2	<b>b022.47887</b> 02247887		1
9	TRUBKA UNÁŠECÍ 2	<b>b022.47929</b> 02247929		1
10	LOŽISKO	<b>m93.0170</b>	6007 2RS	1
11	PODLOŽKA	<b>b022.47885</b> 02247885		1
12	ŠROUB M 12 x 35	<b>m18.0056</b>	ČSN 021103.20 (DIN 933)	1
13	ŠROUB M 8 x 60	<b>m18.0095</b>	ČSN 021103.20 (DIN 933)	2
14	ŠROUB M 8 x 30	<b>m18.0160</b>	ČSN 021103.20 (DIN 933)	2
15	MATICE M 8	<b>m18.0213</b>	ČSN 021401.15 (DIN 934)	18
16	PODLOŽKA 8,4	<b>m18.0051</b>	ČSN 021702.15 (DIN 125)	18
17	VEDENÍ ROŠTOVÁNÍ	<b>b022.33191</b> 02233191	SESTAVA SVAREK	1
18	HŘÍDELKA SVAREK	<b>b022.47936</b> 02247936	SESTAVA SVAREK	1
19	KOLEČKO	<b>b022.47937</b> 02247937	POLYAMID	2
20	ROZPĚRKA	<b>b022.47938</b> 02247938		2

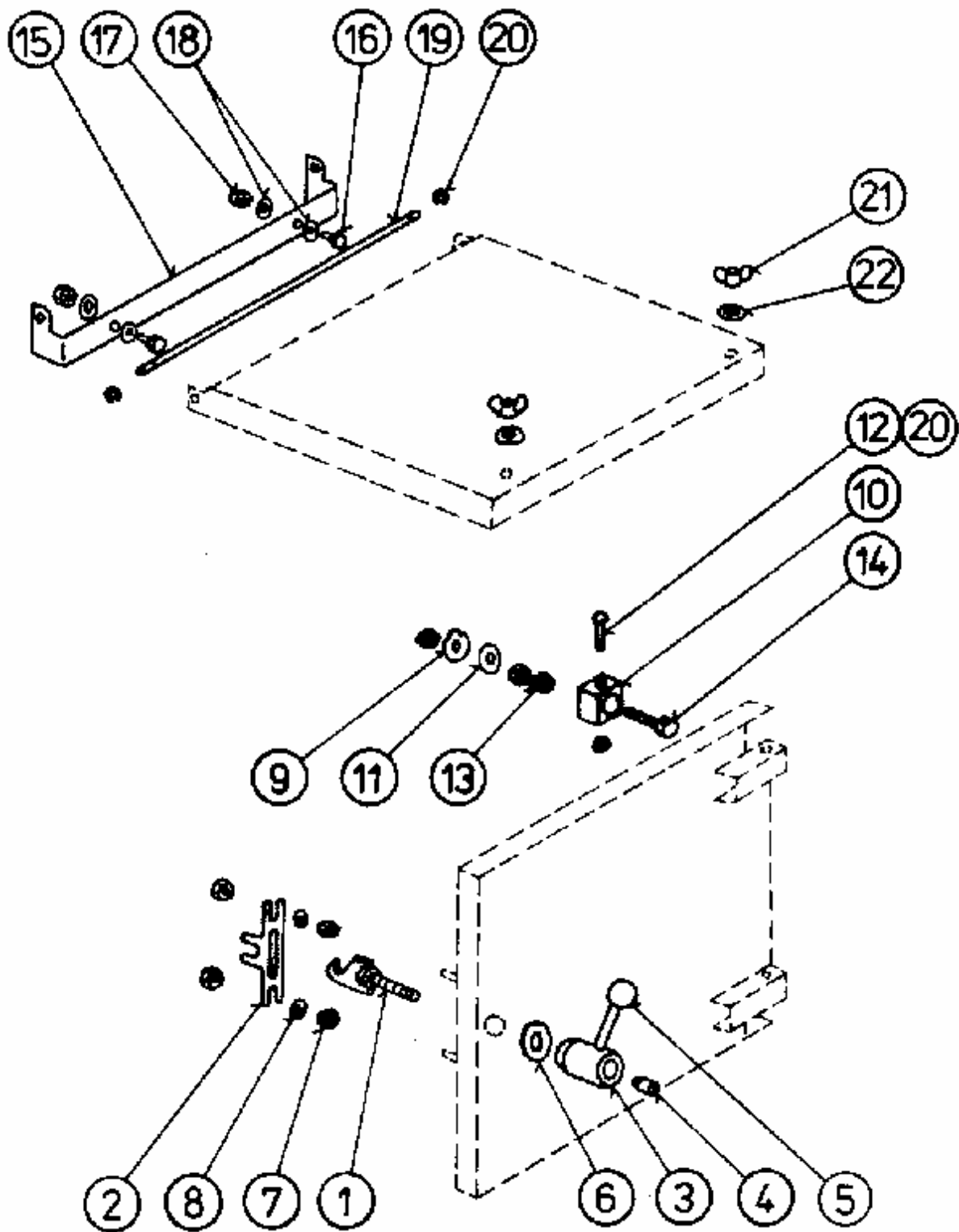


Čís.	Název	Objednací číslo	ČSN, označení, typ	Kusů
		Číslo výkresu		
21	TYČ POSUVNÁ	<b>b022.47911</b> 02247911	SESTAVA SVAREK	1
22	POUZDRO	<b>b022.47881</b> 02247881		2
23	ŠROUB STAVĚCÍ M 6 x 8	<b>m18.0602</b>	ČSN 021191.72 (DIN 914)	4
24	TĚSNĚNÍ VÍKA 7/2 - 655	<b>b022.63775</b> 02263775	IRKA	1
25	KOLO VOLNOBĚŽNÉ 18 z	<b>m50.0740</b>		1
26	POJISTNÝ KROUŽEK 62	<b>m18.0502</b>	ČSN 022931	1
27	HRADÍTKO	<b>b022.48672</b> 02248672		1
28	ŠROUB M 8 x 25	<b>m18.0172</b>	ČSN 021103.20	2
29	ŠROUB M 5 x 35	<b>m18.0612</b>	ČSN 021101.25	1
30	MATICE M 5	<b>m18.0020</b>	ČSN 021401.25 (DIN 934)	2
31	POUZDRO SVAREK	<b>b022.49339</b> 02249339	SESTAVA SVAREK	1
32	ŠROUB M 3 x 16	<b>m18.0068</b>	ČSN 021147.25 (DIN 7985)	2
33	MATICE M 3	<b>m18.0017</b>	ČSN 021401.25 (DIN 934)	4

Díly označené \* je možno objednat jednotlivě:

Čís.	Název	Objednací číslo	ČSN, označení, typ	Kusů
		Číslo výkresu		
*2	PŘEVODOVKA BEZ MOT.	<b>m22.0304</b>		1
*2	MOTOR	<b>m22.0280</b>	1LA7073-6AA12	1

# SKUPINA 07 UCHYCENÍ BRANKY

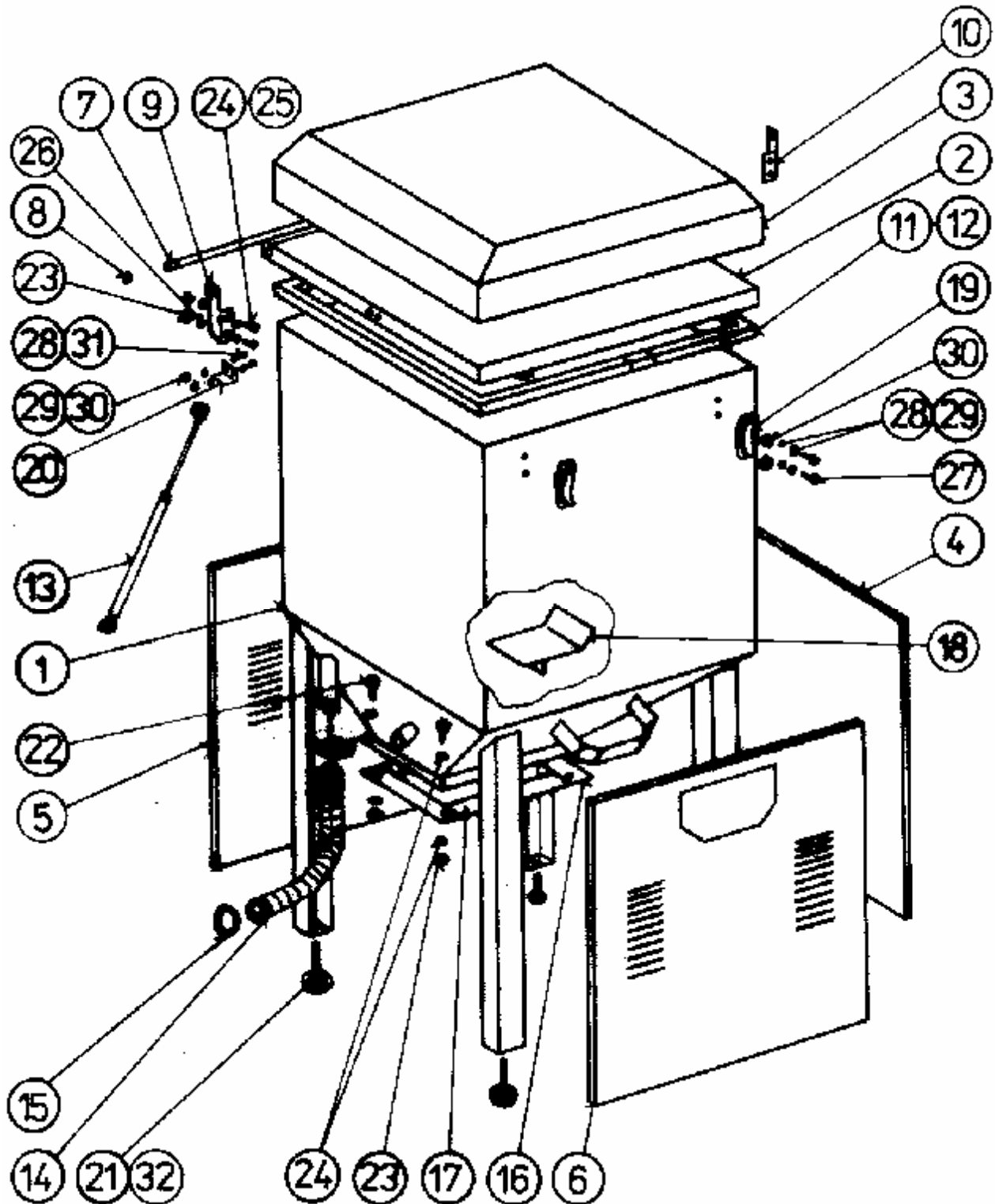


## Skupina 07-Uchycení branky:

Čís.	Název	Objednací číslo	ČSN, označení, typ	Kusů
		Číslo výkresu		
1	SVAREK HÁKU	<b>b001.40131</b> 00140131	SESTAVA SVAREK	1
2	VEDENÍ HÁKU	<b>b015.45124</b> 01545124		1
3	MATICE ZAVÍRÁNÍ	<b>b022.80587</b> 02280587	SESTAVA SVAREK	1
4	STAVĚCÍ ŠROUB M 16 x 18	<b>m18.0170</b>		1
5	KOULE ø 32	<b>m50.0012</b>	POLYAMID	1
6	PODLOŽKA 18	<b>m18.0052</b>	ČSN 021729	1
7	MATICE M 8	<b>m18.0213</b>	ČSN 021401.25 (DIN 934)	4
8	PODLOŽKA 8,4	<b>m18.0051</b>	ČSN 021702.15 (DIN 125)	2
9	SVAREK MATICE	<b>m43.0024</b> 00140134	SESTAVA SVAREK	2
10	KOSTKA	<b>m43.0023</b> 00140135		2
11	PODLOŽKA 14	<b>m18.0035</b>	ČSN 021727.15 (DIN 440)	2
12	ČEP ø 8 - 56	<b>b022.48607</b> 02248607		2
13	MATICE M 12	<b>m18.0013</b>	ČSN 021401.25 (DIN 934)	4
14	ŠROUB M 12 x 60	<b>m18.0082</b>	ČSN 021103.25 (DIN 933)	2
15	PANT BRANKY HORNÍ	<b>b022.47896</b> 02247896		1
16	ŠROUB M 10 x 20	<b>m18.0080</b>	ČSN 021103.20 (DIN 933)	2
17	MATICE M 10	<b>m18.0022</b>	ČSN 021401.20 (DIN 934)	2
18	PODLOŽKA 10,5	<b>m18.0042</b>	ČSN 021702.15 (DIN 125)	4
19	TYČKA PANTU HORNÍHO	<b>b022.48033</b> 02248033		1
20	POJISTNÝ KROUŽEK 7	<b>m18.0159</b>	ČSN 022929.10 (DIN 6799)	3

Čís.	Název	Objednací číslo	ČSN, označení, typ	Kusů
		Číslo výkresu		
21	MATICE KŘÍDLOVÁ M 10	m18.0258	ČSN 021665.25 (DIN 315)	2
22	PODLOŽKA 11	m18.0244	ČSN 021727.15 (DIN 440)	2

# SKUPINA 09 NÁŠYPKA

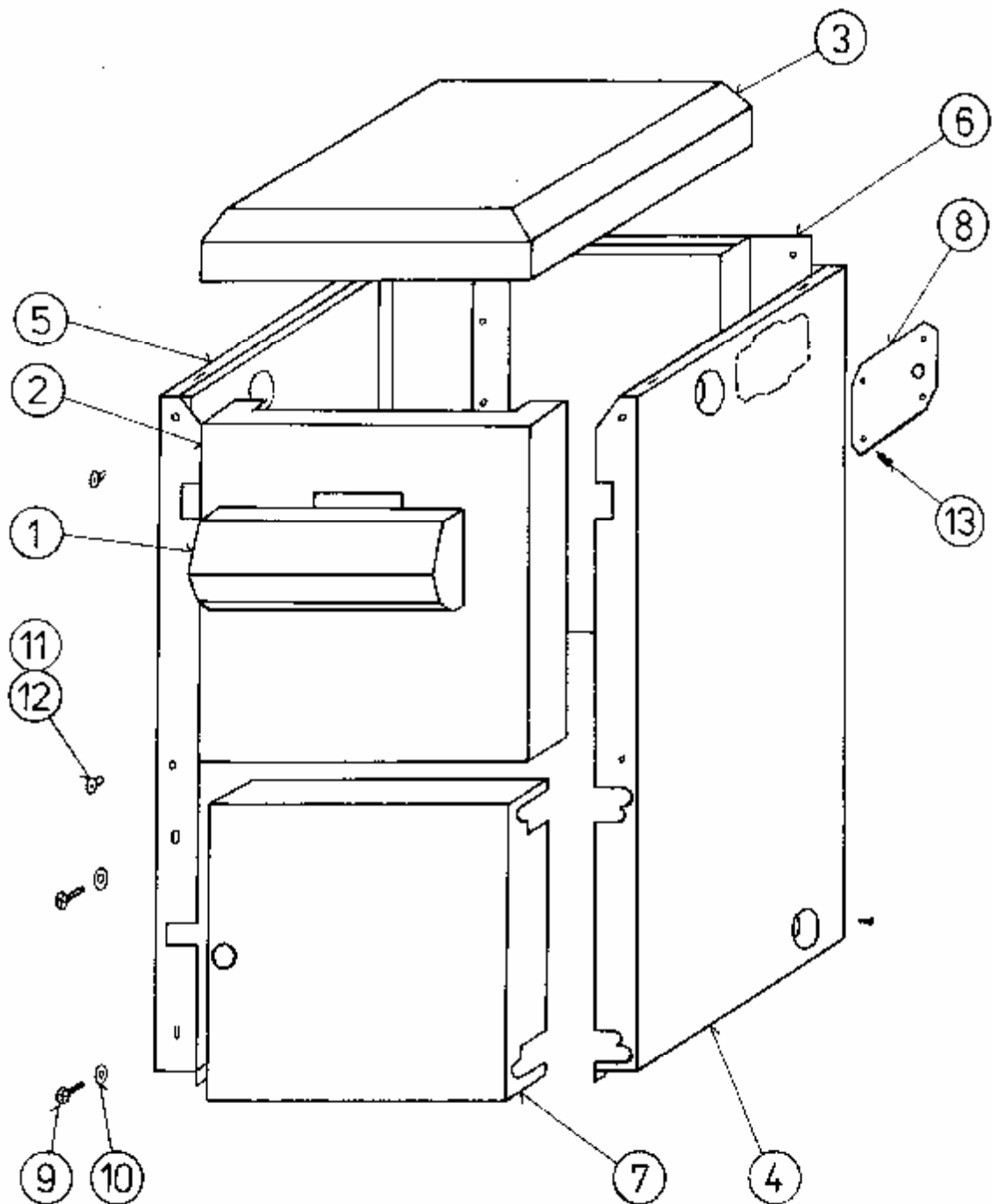


## Skupina 09-Násypka:

Čís.	Název	Objednací číslo	ČSN, označení, typ	Kusů
		Číslo výkresu		
1	NÁSYPKA SVAREK	<b>b022.21106s7016</b> 02221106	SESTAVA SVAREK	1
2	VÍKO NÁSYPKY	<b>b022.33192s7016</b> 02233192	SESTAVA SVAREK	1
3	KRYT VRCHNÍ	<b>b022.33190h3020</b> 02233190		1
4	KRYT ČELNÍ	<b>b022.33189h3020</b> 02233189		1
5	KRYT BOČNÍ 1	<b>b022.33188h3020</b> 02233188		1
6	KRYT BOČNÍ 2	<b>b022.33219h3020</b> 02233219		1
7	TYČKA PANTU	<b>b022.47927</b> 02247927		1
8	POJISTNÝ KROUŽEK 7	<b>m18.0159</b>	ČSN 022929.10 (DIN 6799)	2
9	PANT NÁSYPKY 1	<b>b022.47924</b> 02247924		1
10	PANT NÁSYPKY 2	<b>b022.47925</b> 02247925		1
11	TĚSNÍCÍ ŠŇŮRA 12 x 12 - 2380	<b>b022.63672</b> 02263672	DS 041	1
12	TKANINA SPOJOVACÍ 30 x 40	<b>b001.60101</b> 00160101		1
13	VZPĚRA	<b>m41.0028</b>	320N	1
14	HADICE 22/32 - 520	<b>b022.64564</b> 02264564		1
15	SPONA HADICOVÁ 18 – 32 mm	<b>m93.0098</b>		2
16	TĚSNĚNÍ PŘÍRUBY 25 x 6 - 310	<b>b022.64565</b> 02264565	SUR - GL	2
17	TĚSNĚNÍ PŘÍRUBY 2 25 x 6 - 150	<b>b022.64566</b> 02264566	SUR - GL	2
18	VÍČKO NÁSYPKY	<b>b022.48278</b> 02248278	SESTAVA SVAREK	1
19	SPONA	<b>b013.46705</b> 01346705		2
20	OPĚRA SPÍNAČE	<b>b022.47952</b> 02247952		1

Čís.	Název	Objednací číslo	ČSN, označení, typ	Kusů
		Číslo výkresu		
21	NOHA NÁSYPKY	<b>b022.49522</b> 02249522	SESTAVA SVAREK	2
22	ŠROUB M 8 x 20 8G	<b>m18.0433</b>	ČSN 021103.5 (DIN 933)	6
23	MATICE M 8	<b>m18.0213</b>	ČSN 021401.25 (DIN 934)	10
24	PODLOŽKA 8,4	<b>m18.0051</b>	ČSN 021702.15 (DIN 125)	16
25	ŠROUB M 8 x 16	<b>m18.0098</b>	ČSN 021103.20 (DIN 933)	4
26	PODLOŽKA 8,2	<b>m18.0050</b>	ČSN 021740.15 (DIN 127)	4
27	ŠROUB M 5 x 16	<b>m18.0198</b>	ČSN 021131.25 (DIN 7985)	4
28	PODLOŽKA 5,3	<b>m18.0039</b>	ČSN 021702.15 (DIN 125)	6
29	PODLOŽKA 5,1	<b>m18.0048</b>	ČSN 021740.15 (DIN 127)	6
30	MATICE M 5	<b>m18.0020</b>	ČSN 021401.25 (DIN 934)	6
31	ŠROUB ZÁPUSTNÝ M 5 x 16	<b>m18.0319</b>	ČSN 021152.25 (DIN 965)	2
32	ŠROUB M 12 x 60	<b>m18.0082</b>	ČSN 021103.20 (DIN 933)	2

# SKUPINA 10 KAPOTÁŽ

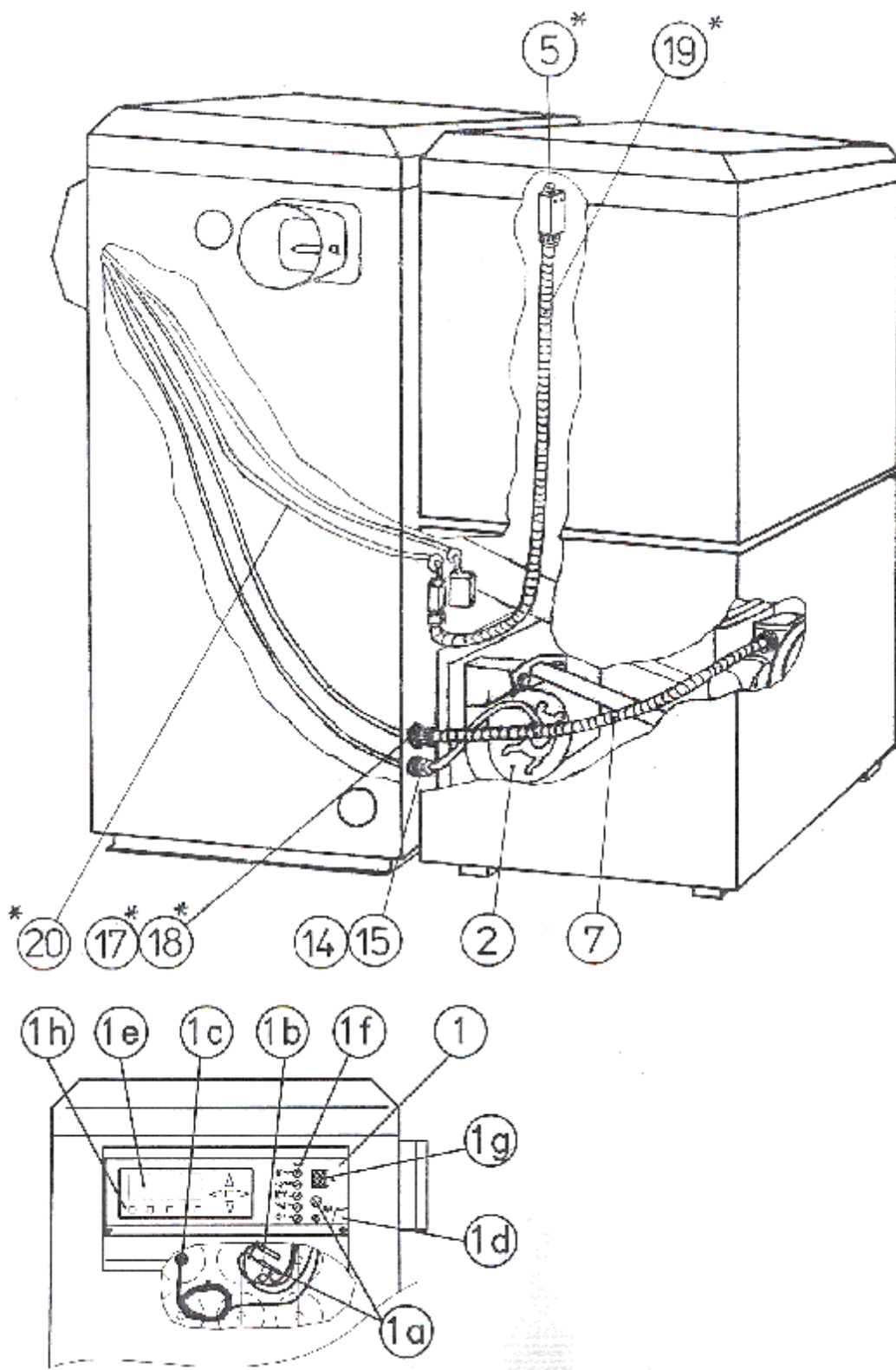




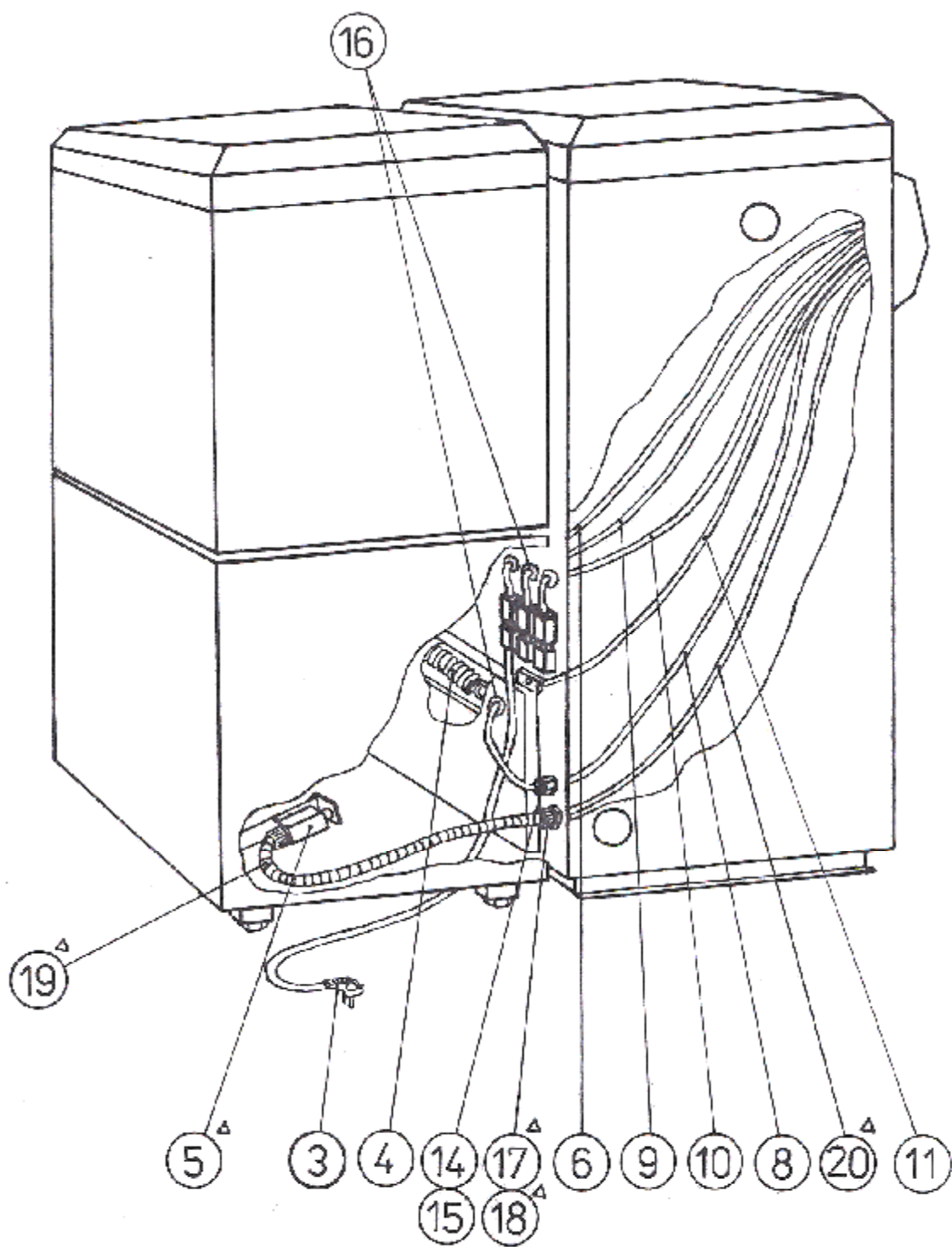
## Skupina 10-Kapotáž:

Čís.	Název	Objednací číslo	ČSN, označení, typ	Kusů
		Číslo výkresu		
1	KRYT REGULACE ÚPLNÝ	<b>b022.47912</b> 02247912	S IZOLACÍ	1
2	KRYT ČELNÍ ÚPLNÝ	<b>b022.47905</b> 02247905	S IZOLACÍ	1
3	KRYT VRCHNÍ ÚPLNÝ	<b>b022.47909</b> 02247909	S IZOLACÍ	1
4	BOK PRAVÝ ÚPLNÝ	<b>b022.47907</b> 02247907	S IZOLACÍ	1
5	BOK LEVÝ ÚPLNÝ	<b>b022.47908</b> 02247908	S IZOLACÍ	1
6	KRYT ZADNÍ ÚPLNÝ	<b>b022.47906</b> 02247906	S IZOLACÍ	1
7	KRYT BRANKY ÚPLNÝ	<b>b022.47910</b> 02247910	S IZOLACÍ	1
8	KRYT KOUŘOVODU	<b>b022.48437s7016</b> 02248437		1
9	ŠROUB M 6 x 16	<b>m18.0158</b>	ČSN 021147.25 (DIN 7985)	2
10	PODLOŽKA 6,6	<b>m18.0053</b>	ČSN 021729.15	2
11	NÝT 3 x 6	<b>m18.0137</b>		4
12	PODLOŽKA 5,3	<b>m18.0039</b>	ČSN 021702.15 (DIN 125)	8
13	ŠROUB M 3,9 x 9,5	<b>m18.0065</b>	ČSN 021235.25	21

# SKUPINA 12 ELEKTROINSTALACE



# SKUPINA 12 ELEKTROINSTALACE



## Skupina 12- Elektroinstalace:

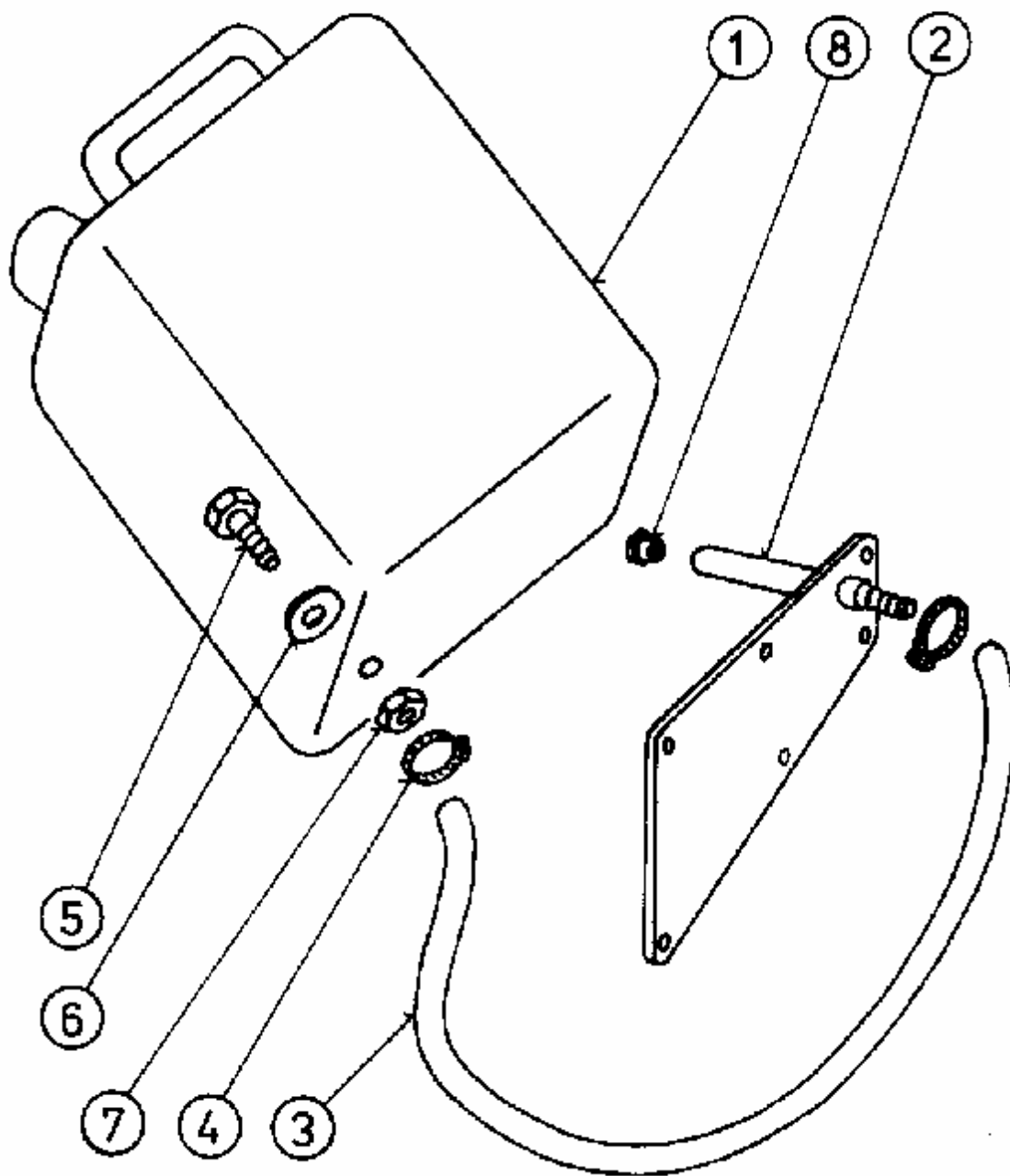
Čís.	Název	Objednací číslo	ČSN, označení, typ	Kusů
		Číslo výkresu		
1	REGULACE A25	<b>b022.21112</b> 02221112	SESTAVA	1
2	VENTILÁTOR BK	<b>b007.32611</b> 00732611	SESTAVA	1
3	FLEXOŠŇŮRA S KONEKTOREM	<b>b022.48041</b> 02248041	L = 3 m	1
4	TOPNÉ TĚLESO	<b>m22.0222</b>	230V/1200W	1
5 * Δ	KONCOVÝ SPÍNAČ	<b>m22.0526</b>	XCK – P111	2
6	KABEL PŘÍVODNÍ	<b>b022.48044</b> 02248044	SESTAVA	1
7	KABEL DOPRAVNÍKU	<b>b022.48045</b> 02248045	SESTAVA	1
8	KABEL ZAPALOVÁNÍ	<b>b022.48046</b> 02248046	SESTAVA	1
9	KABEL ČERPADLA	<b>b022.48047</b> 02248047	SESTAVA	1
10	KABEL POKOJOVÉHO TERMOSTATU	<b>b022.48048</b> 02248048	SESTAVA	1
11	KABEL PROPOJ. BOILER	<b>b025.81681</b> 02581681	SESTAVA	1
12				1
13				1
14	VÝVODKA PG 9	<b>m22.0118</b>		2
15	MATICE PG 9	<b>m22.0109</b>		2
16	PRŮCHODKA	<b>m50.0041</b>	GUMA	6
17 * Δ	VÝVODKA SVG 16/11	<b>m22.0254</b>		4
18 * Δ	MATICE PG 11	<b>m22.0233</b>		2
19 * Δ	TRUBKA HFX 16 IES	<b>m22.0385</b>	L = 1 m	2
20 * Δ	KABEL CSSS 2A x 0,75	<b>m20.0022</b>	L = 2,7 m	2

Čís.	Název	Objednací číslo	ČSN, označení, typ	Kusů
		Číslo výkresu		
1	REGULACE H2	<b>b025.10634</b> 02510634	SESTAVA	1
1a	TERMOSTAT HAVARIJNÍ	m22.0125		1
1b	SNÍMAČ TEPLoty DS	<b>b022.48199</b> 02248199	SESTAVA	1
1c	TERMOČLÁNEK	m22..0715		1
1d	KONDENZÁTOR 400V	m22.0944	TC853 A2 2,5μF+5%	1
1e	DISPLEJ 4 ŘÁDKOVÝ	m22.1220		1
1f	DRŽÁK POJISTKOVÝ	m21.0038	PTF 35	5
1g	SPÍNAČ KOLÉBKOVÝ	m21.0038	zelený C1553AB	1
1h	KLÁVESNICE H2	m22.1221	samolepící	1

Díly označené \* a Δ je možno objednat jednotlivě nebo v těchto sestavách:

Čís.	Název	Objednací číslo	ČSN, označení, typ	Kusů
		Číslo výkresu		
*	KONCOVÝ SPÍNAČ ROŠTU	<b>b022.48042</b> 02248042	SESTAVA	1
Δ	KONC. SPÍNAČ NÁSYPKY	<b>b022.48043</b> 02248043	SESTAVA	1

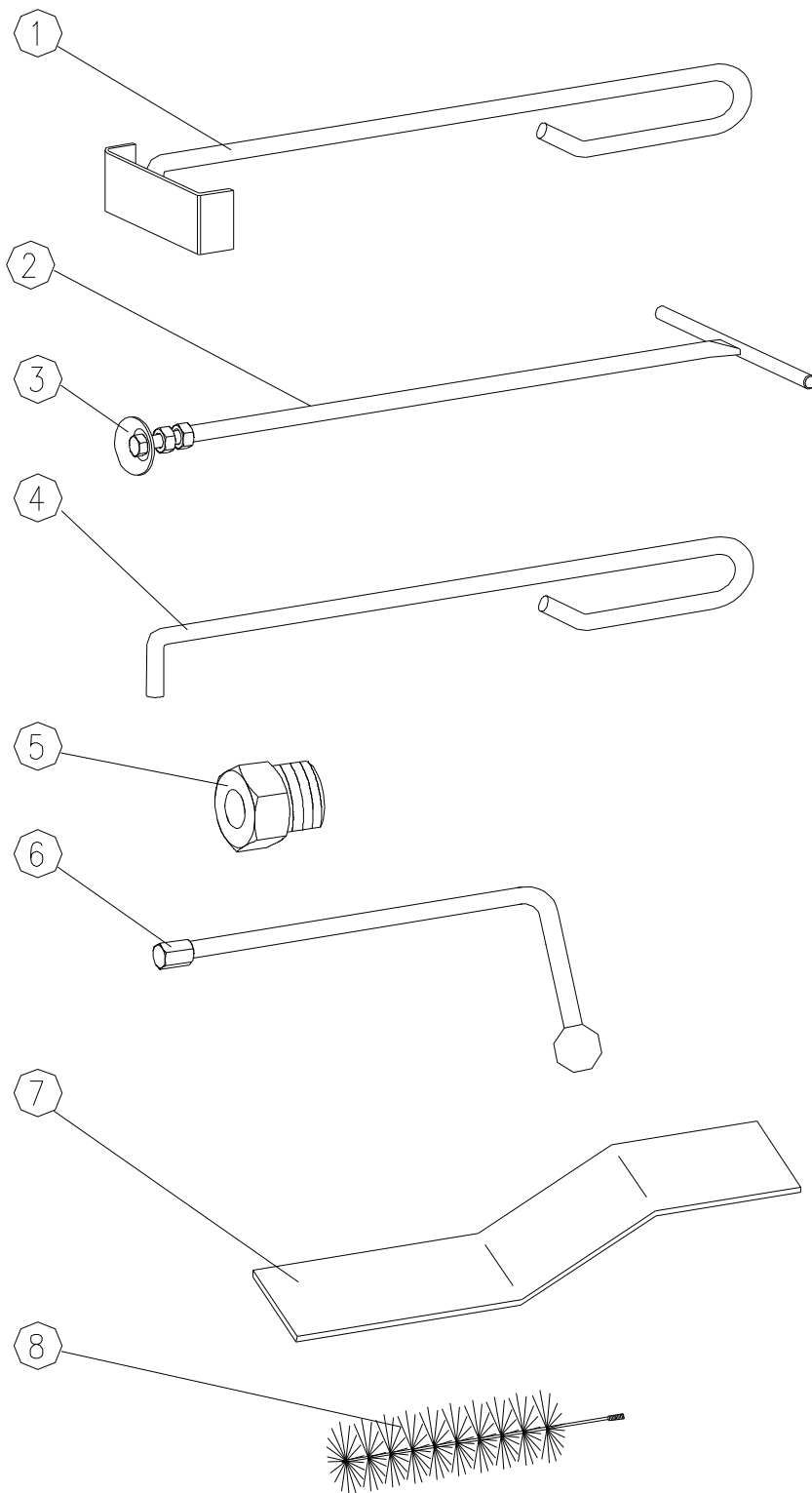
# SKUPINA 16 HAVARIJNÍ HAŠENÍ



Čís.	Název	Objednací číslo	ČSN, označení, typ	Kusů
		Číslo výkresu		
1	KANYSTR ÚPRAVA 5 L	<b>b022.48063</b> 02248063		1
2	VÍKO ÚPLNÉ	<b>b022.48051</b> 02248051	SESTAVA SVAREK	1
3	HADICE 1/2" – 0,75 m	<b>m50.0671</b>	OPTIMIT	1
4	SPONA HADICOVÁ 12 – 22 mm	<b>m93.0147</b>		2
5	NÁSTAVEC KANYSTRU M 16 x 50	<b>b022.48061</b> 02248061		1
6	TĚSNĚNÍ 16 x 22 x 1,5	<b>m42.0226</b>	ČSN 029310.4	1
7	MATICE NÍZKÁ M 16	<b>m18.0497</b>	ČSN 021403	1
8	ZÁTKA VOSKOVÁ	<b>b022.48434</b> 02248434		1

Skupina 16-Havarijní hašení:

# SKUPINA 23 PŘÍSLUŠENSTVÍ

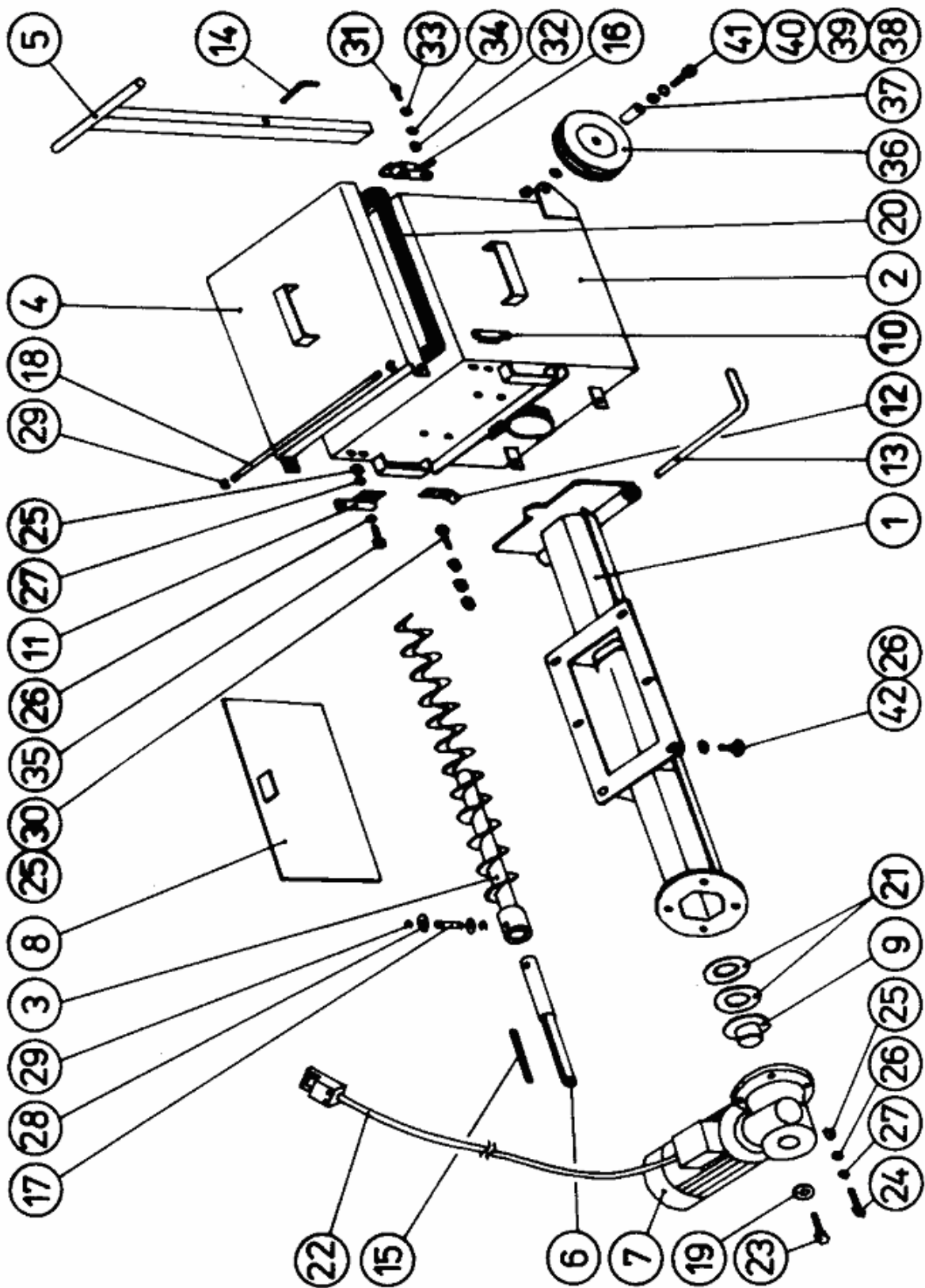




## Skupina 23-Příslušenství:

Čís.	Název	Objednací číslo	ČSN, označení, typ	Kusů
		Číslo výkresu		
1	ŠKRABKA	<b>m43.0005</b> 00140139	SESTAVA SVAREK	1
2	VYMETACÍ TYČ	<b>b001.40439</b> 00140439	SESTAVA SVAREK	1
3	VYMETACÍ TALÍŘ	<b>b022.48175</b> 02248175	SESTAVA SVAREK	1
4	HÁK	<b>m43.0003</b> 00140138		1
5	ZÁTKA VOSKOVÁ	<b>b022.48434</b> 02248434		1
6	NÁSTAVEC ÚPLNÝ	<b>b004.42514</b> 00442514	SOUČÁSTÍ TURBULÁTORŮ	1
7	PLECH ČISTÍCÍ	<b>b022.80657</b> 02280657		1
8	KARTÁČ	<b>m93.0051</b>		1

# DOPLŇKY 1- ADAPTÉR ODPOPELENÍ



## Doplňky 1-Adaptér odpopelnění:

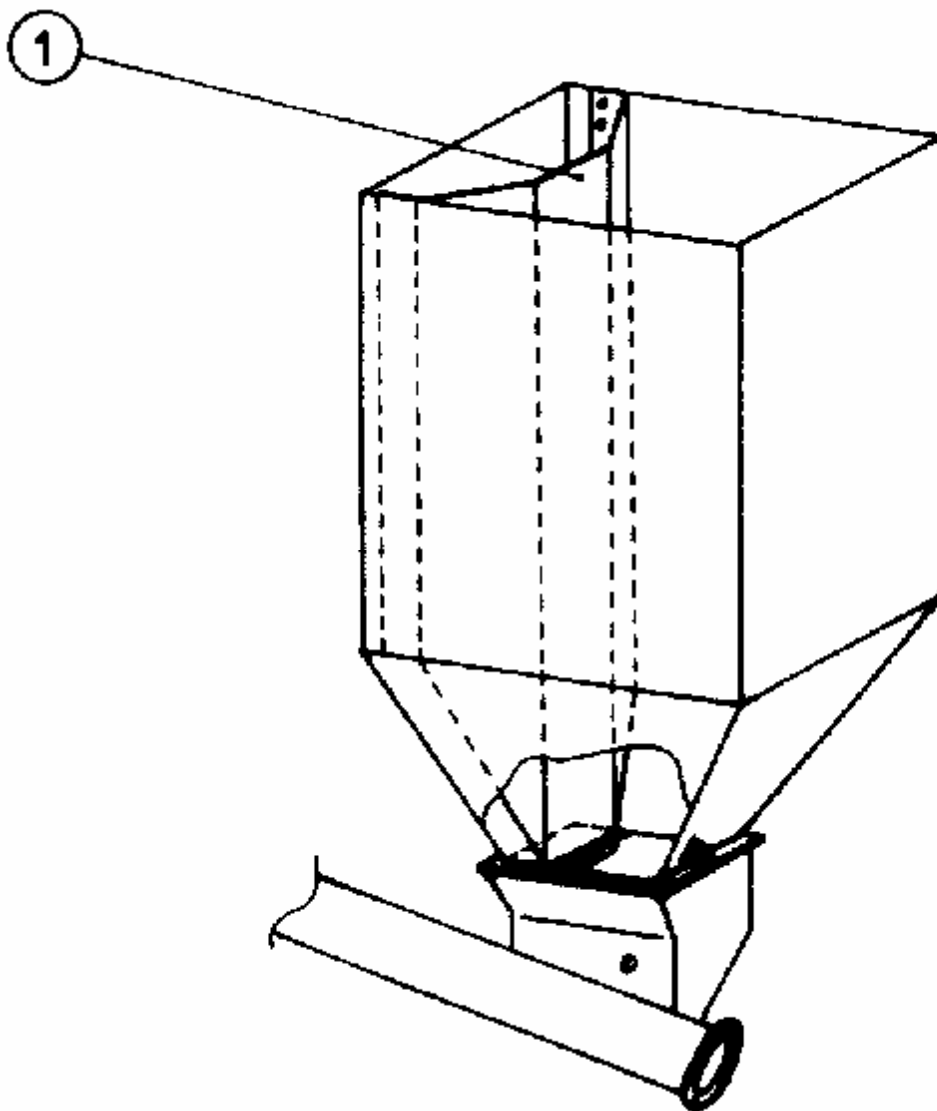
Čís.	Název	Objednací číslo	ČSN, označení, typ	Kusů
		Číslo výkresu		
1	TĚLESO DOPRAVNÍKU	<b>b022.21289</b> 02221289	SESTAVA SVAREK	1
2	POPELNICE SVAREK	<b>b022.33720</b> 02233720	SESTAVA SVAREK	1
3	ŠNEKOVNICE	<b>b022.34099</b> 02234099	SESTAVA SVAREK	1
4	VÍKO POPELNICE	<b>b022.21290</b> 02221290	SESTAVA SVAREK	1
5	DRŽADLO	<b>b022.49239</b> 02249239	SESTAVA SVAREK	1
6	HŘÍDEL HNACÍ	<b>b022.33722</b> 02233722		1
*7	PŘEVODOVKA S MOTOREM	<b>m50.0647</b>		1
8	ZÁSLEPKA HOŘÁKU	<b>b022.33855</b> 02233855	SESTAVA SVAREK	1
9	KOLEČKO PŘÍTLAČNÉ	<b>b022.47918</b> 02247918	SESTAVA SVAREK	1
10	PANT NÁSYPKY 1	<b>b022.47924</b> 02247924		1
11	PANT NÁSYPKY 2	<b>b022.47925</b> 02247925		1
12	PACKA	<b>b022.49231</b> 02249231		2
13	TYČKA ZAJIŠTĚNÍ	<b>b022.49256</b> 02249256		1
14	KOLÍK	<b>b022.49250</b> 02249250		1
15	PERO	<b>b022.63749</b> 02263749		1
16	SPONA HOK - ÚPRAVA	<b>b022.49260</b> 02249260		2
17	ČEP	<b>b022.49224</b> 02249224		1
18	TYČKA PANTU	<b>b022.49238</b> 02249238		1
19	PODLOŽKA	<b>b022.47885</b> 02247885		1
20	ŠŇŮRA 12 - 1600	<b>b022.64455</b> 02264455		1
21	TĚSNĚNÍ	<b>b022.49259</b> 02249259	SILIKON	2

Čís.	Název	Objednací číslo	ČSN, označení, typ	Kusů
		Číslo výkresu		
22	KABEL ADAPTÉRU ODPOPELENÍ	<b>b022.82901</b> 02282901	SESTAVA	1
23	ŠROUB M 12 x 35	<b>m18.0056</b>	ČSN 021103.20 (DIN 933)	1
24	ŠROUB M 8 x 30	<b>m18.0280</b>	ČSN 021103.25 (DIN 933)	4
25	MATICE M 8	<b>m18.0213</b>	ČSN 021401.25 (DIN 934)	20
26	PODLOŽKA 8,4	<b>m18.0015</b>	ČSN 021702.15 (DIN 125)	12
27	PODLOŽKA PÉROVÁ 8,2	<b>m18.0050</b>	ČSN 021740.15	12
28	PODLOŽKA 10,5	<b>m18.0042</b>	ČSN 021702.15 (DIN 125)	2
29	KROUŽEK 7	<b>m18.0159</b>	ČSN 022929.10	4
30	ŠROUB M 8 x 40	<b>m18.0077</b>	ČSN 021103.20 (DIN 933)	2
31	ŠROUB M 6 x 16	<b>m18.0177</b>	ČSN 021103.25 (DIN 933)	4
32	MATICE M 6	<b>m18.0014</b>	ČSN 021401.25 (DIN 934)	4
33	PODLOŽKA 6,4	<b>m18.0045</b>	ČSN 021702.15 (DIN 125)	4
34	PODLOŽKA PÉROVÁ 6,1	<b>m18.0049</b>	ČSN 021740.15	4
35	ŠROUB M 8 x 16	<b>m18.0098</b>	ČSN 021103.20 (DIN 933)	4
36	KOLO Ø 125	<b>m50.0140</b>		2
37	ROZPĚRKA	<b>b022.49524</b> 02249524		2
38	ŠROUB M 10 x 70	<b>m18.0260</b>	ČSN 021101.50 (DIN 931)	2
39	PODLOŽKA 10,5	<b>m18.0042</b>	ČSN 021702.15 (DIN 125)	6
40	PODLOŽKA PÉROVÁ 10,2	<b>m18.0037</b>	ČSN 021740.15	2
41	MATICE M 10	<b>m18.0338</b>	ČSN 021401.25 (DIN 934)	2
42	ŠROUB M 8 x 25	<b>m18.0172</b>	ČSN 021103.20 (DIN 933)	6

Adaptér odpopelení je možno dodatečně dokoupit - není součástí standardní dodávky kotle.

\* Převodovku a motor lze objednat samostatně , viz. Pohon

## DOPLŇKY 2 - PŘEPÁŽKA NÁSYPKY

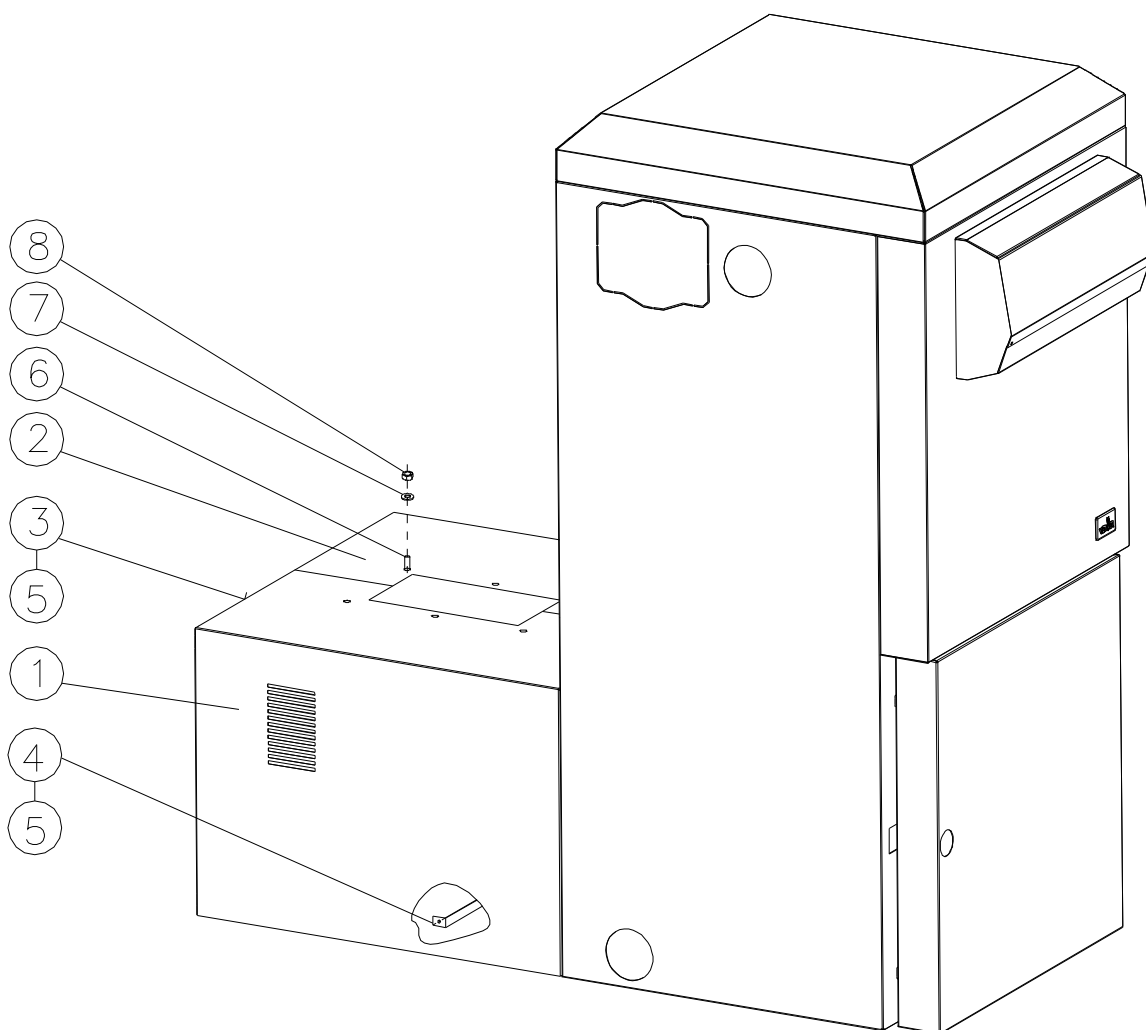


Doplňky 2-Přepážka násypky:

Čís.	Název	Objednací číslo	ČSN, označení, typ	Kusů
		Číslo výkresu		
1	PŘEPÁŽKA NÁSYPKY	<b>b022.33195</b> 02233195		1

Přepážku násypky je možno dodatečně dokoupit – není součástí standardní dodávky kotle.

## KAPOTÁŽ KOTLE BEZ NÁSYPKY



## KAPOTÁŽ KOTLE BEZ NÁSYPKY:

Čís.	Název	Objednací číslo	ČSN, označení, typ	Kusů
		Číslo výkresu		
1	KRYT BOČNÍ 1	<b>b022.21391h3020</b> 02221391		1
2	KRYT BOČNÍ 2	<b>b022.21392h3020</b> 02221392		1
3	KRYT ZADNÍ	<b>b022.33847h3020</b> 02233847		1
4	ROZPĚRKA	<b>b022.49852</b> 02249852		1
5	ŠROUB 3.9x9.5	<b>m18.0065</b>		18
6	ŠROUB M 8 x 30	<b>m18.0280</b>	ČSN 021103.25 (DIN 933)	6
7	MATICE M 8	<b>m18.0213</b>	ČSN 021401.25 (DIN 934)	6
8	PODLOŽKA 8,4	<b>m18.0051</b>	ČSN 021702.15 (DIN 125)	6





VERNER a.s.  
Sokolská 321  
549 41 Červený Kostelec

tel.: 491 465 024  
fax.: 491 465 027  
<http://www.verner.cz>  
e-mail: [verner@verner.cz](mailto:verner@verner.cz)

č.v. b022.66951.150708

vydáno 15.07.08