

KATALOG

NÁHRADNÍCH DÍLŮ

v

kombinovaná krbová

kamna

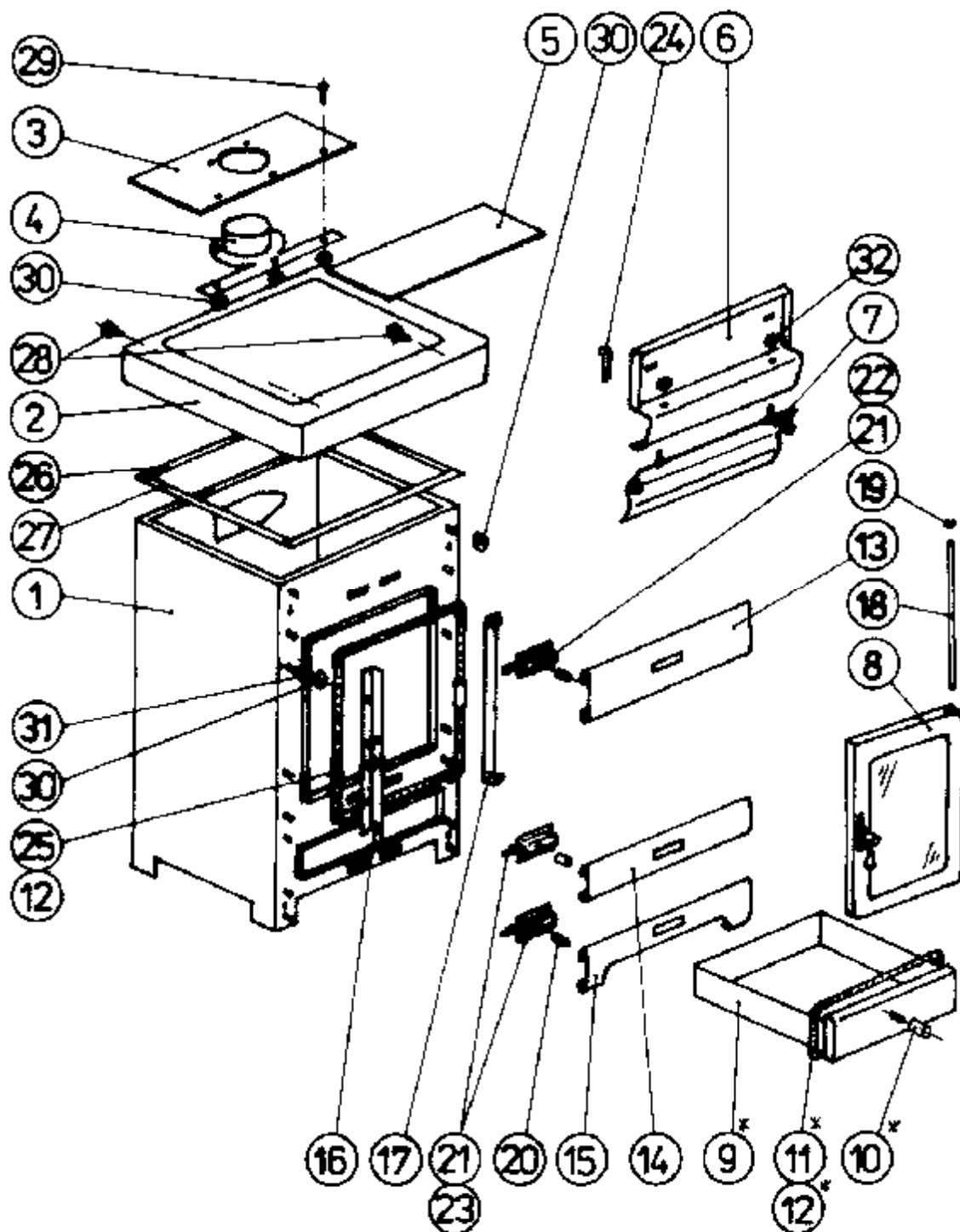
VERNER
GOLEMEK 16/11



OBSAH

Název:	strana
ZÁKLADNÍ SESTAVA	1
TOPNÁ VLOŽKA	2
SPALOVACÍ PROSTOR	3
BRANKA ÚPLNÁ	4
OBKLAD KAMEN- KERAMIKA	5
OBKLAD KAMEN- ČERNÉ PROVEDENÍ	6
KRYT KOUŘOVODU- KERAMIKA	7
KRYT KOUŘOVODU- ČERNÉ PROVEDENÍ	8
PŘÍSLUŠENSTVÍ	9

ZÁKLADNÍ SESTAVA

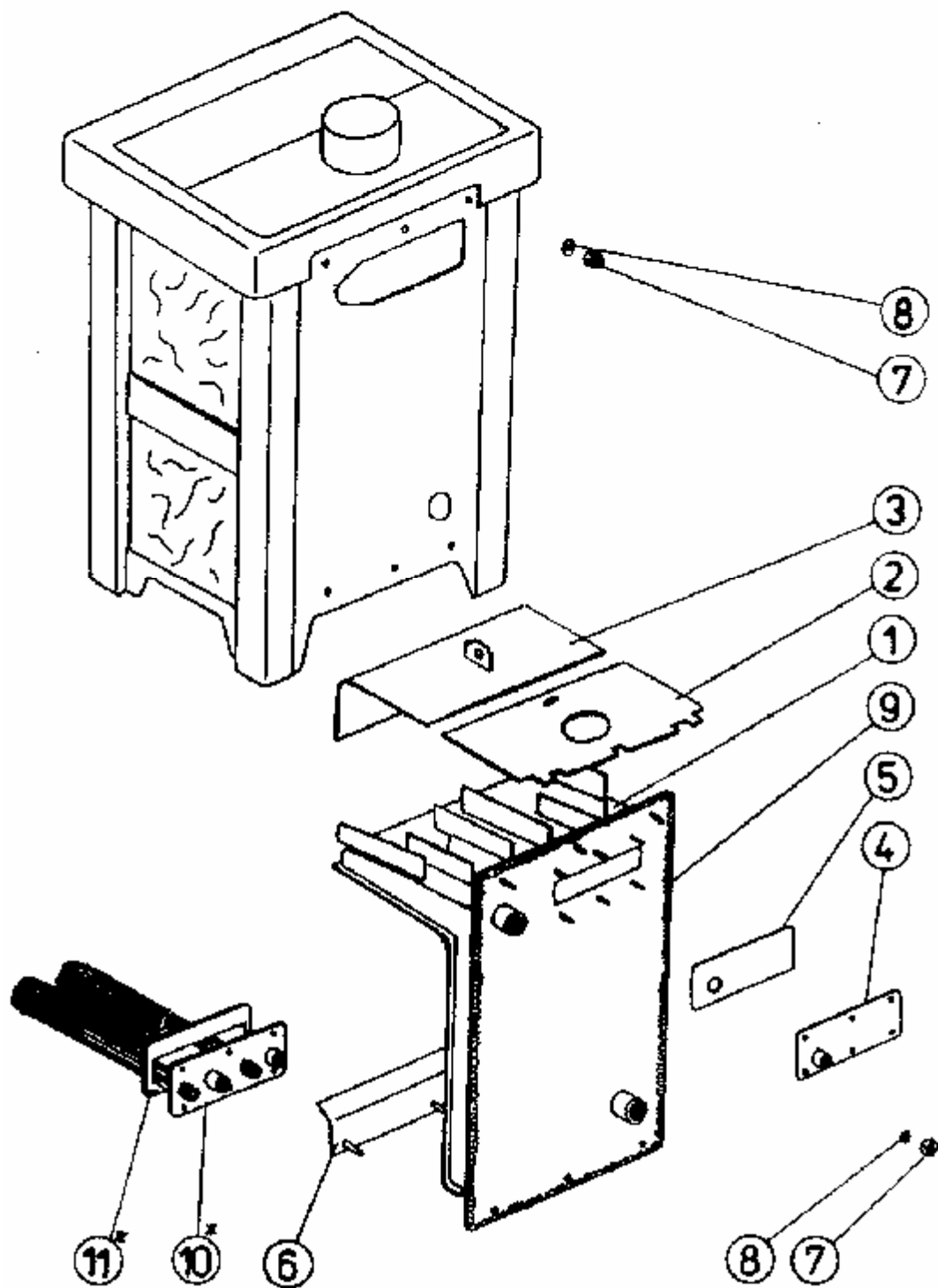


Základní sestava:

Čís.	Název	Objednací číslo	ČSN, označení, typ	Kusů
		Číslo výkresu		
1	TĚLESO GK16/11	b21110423 21110423	SESTAVA SVAREK	1
2	RÁM PLOTNY	b21132599 21132599	SESTAVA SVAREK	1
3	PLÁT ZADNÍ	b211.46392 21146392		1
4	HRDLO KOUŘOVODU ÚPLNÉ	b211.46449 21146449	SESTAVA SVAREK	1
5	PLÁT PŘEDNÍ	b211.46393 21146393		1
6	PLECH HORNÍ OFUKOVACÍ	b211.32556 21132556		1
7	ŠTÍT PROTIKOUŘOVÝ	b211.46450 21146450	SESTAVA SVAREK	1
8	BRANKA ÚPLNÁ	b211.20864 21120864	SESTAVA	1
9	POPELNÍK SVAREK	b211.32608 21132608	SESTAVA SVAREK	1
10	KNOFLÍK M8	b205.40082 20540082	MOSAZ	1
11	ŠŇŮRA TĚSNÍCÍ	b211.62926 21162926	12x12-1032	1
12	TKANINA SPOJOVACÍ 30x40	b001.60101 00160101	TEMAC	2
13	KRYT HORNÍ	b211.32572 21132572		1
14	KRYT PROSTŘEDNÍ	b211.32573 21132573		1
15	KRYT DOLNÍ	b211.46317 21146317		1
16	DRŽÁK ZÁPADKY	b211.46460 21146460	SESTAVA SVAREK	1
17	DRŽÁK PANTŮ	b211.32554 21132554		1
18	ČEP BRANKY	b211.46459 21146459		1
19	KROUŽEK POJISTNÝ 6	m18.0212	ČSN 022929.15	1

20	KNOFLÍK ŠOUPÁTKA	b211.46310 21146310	MOSAZ	3
21	MŮSTEK ŠOUPÁTKA	b211.46461 21146461	SESTAVA SVAREK	3
22	PLECH ŠOUPÁTKA HORNÍ	b211.46290 21146290		1
23	PLECH ŠOUPÁTKA DOLNÍ	b211.46291 21146291		2
24	KLÍNEK	b211.46295 21146295		2
25	ŠŇŮRA TĚSNÍCÍ 12x12-1700	b211.62937 21162937	DS041	1
26	TĚSNĚNÍ PLOTNY 1 20/2-470	b211.62930 21162930	IRKA	2
27	TĚSNĚNÍ PLOTNY 2 20/2-400	b211.62931 21162931	IRKA	2
28	ŠROUB M 10x16	m18.0057	ČSN 021103.20	4
29	ŠROUB ZÁPUSTNÝ M 8x20	m18.0235	DIN 7991	5
30	MATICE M 8	m18.0213	ČSN 021401.15	21
31	PODLOŽKA 8,4	m18.0051	ČSN 021702.5	2
32	MATICE M 6	m18.0014	ČSN 021401.15	2
*	POPELNÍK ÚPLNÝ	b211.32609 21132609	SEASTAVA	1

TOPNÁ VLOŽKA



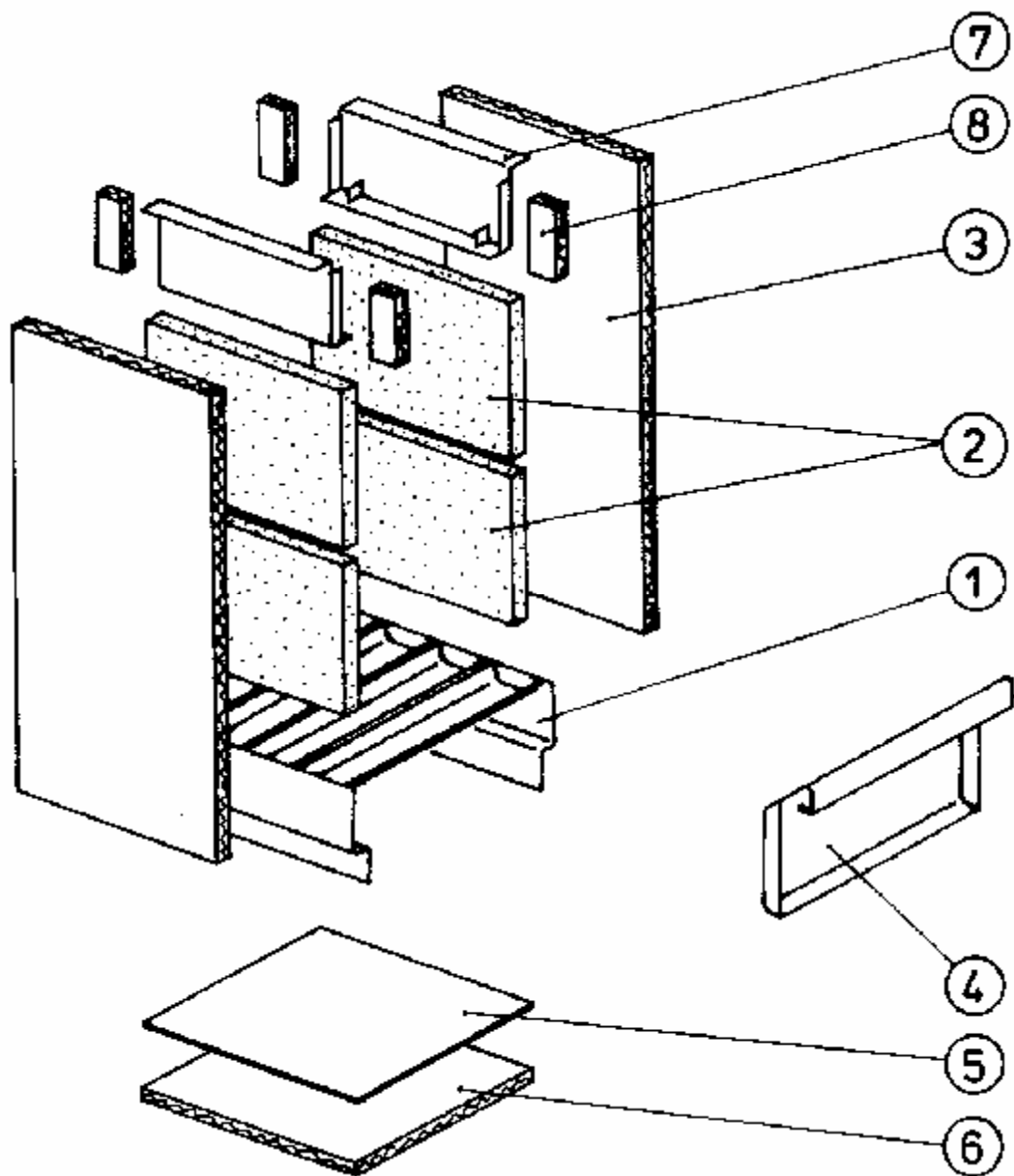
Topná vložka:

Čís.	Název	Objednací číslo	ČSN, označení, typ	Kusů
		Číslo výkresu		
1	VLOŽKA TOPNÁ	b211.32567 21132567	SESTAVA SVAREK	1
2	PLECH VLOŽKY ZADNÍ	b211.46457 21146457		1
3	PLECH VLOŽKY PŘEDNÍ	b211.46455 21146455	SESTAVA SVAREK	1
4	ZÁSLEPKA VLOŽKY ÚPLNÁ	b211.46600 21146600	SESTAVA SVAREK	1
5	TĚSNĚNÍ VÍČKA 4-52x220	b211.46463 21146463	PRYŽ	1
6	LIŠTA VLOŽKY	b211.46458 21146458	SESTAVA SVAREK	1
7	MATICE M 8	m18.0213	ČSN 021401.15	1
8	PODLOŽKA 8,4	m18.0051	ČSN 021702.15	12
9	TMEL DO 300°C	m32.0017	LUKOPREN	12

VÝMĚNÍK NOUZOVÉHO DOCHLAZOVÁNÍ

1	VÝMĚNÍK DOCHLAZOVACÍ	b211.32623 21132623	SESTAVA SVAREK	1
2	TĚSNĚNÍ DOCHLAZ. VÝMĚNÍKU 4-52x220	b211.46743 21146743	PRYŽ	1
*	POUZE NA PŘÁNÍ ZÁKAZNÍKA			

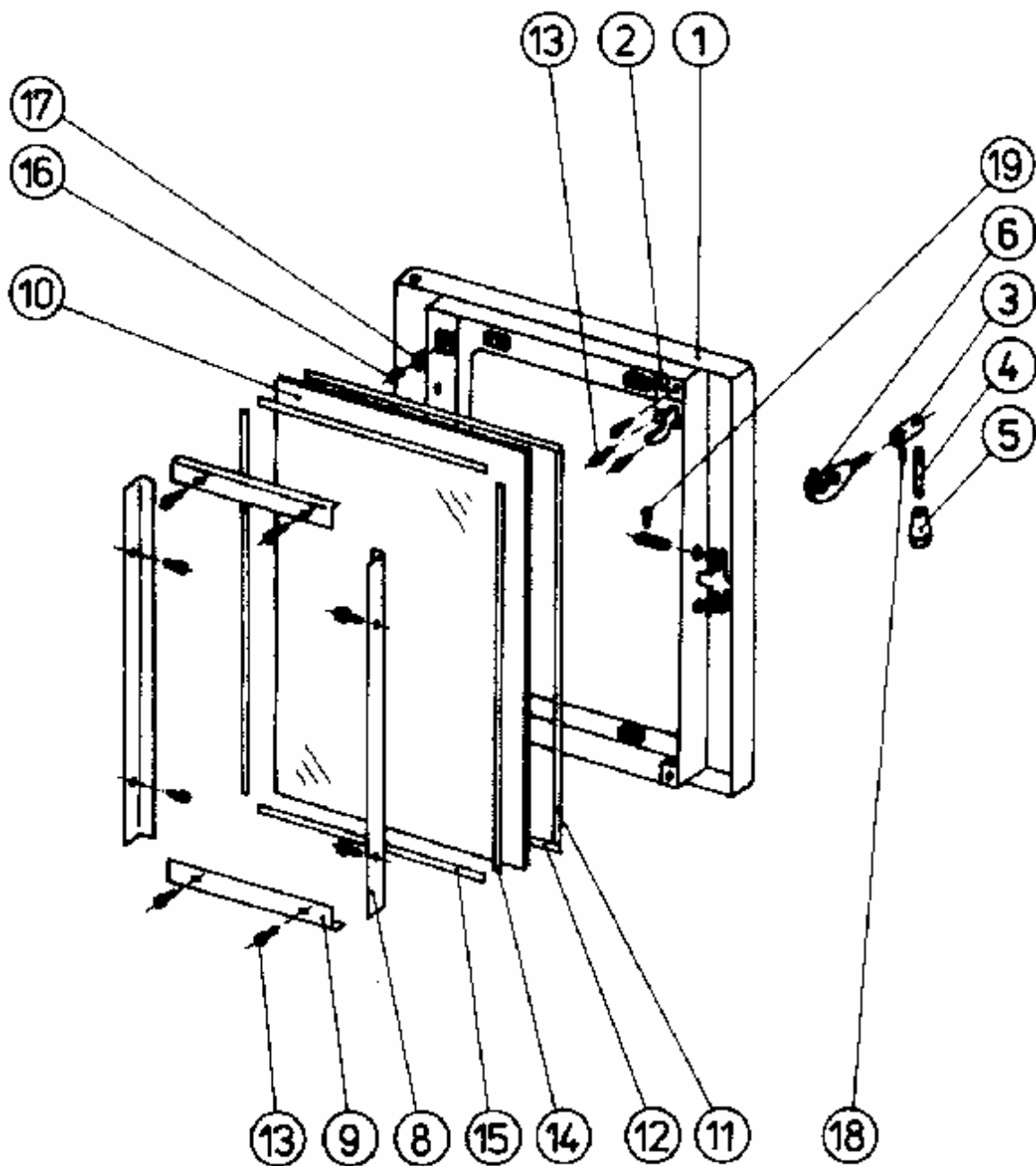
SPALOVACÍ PROSTOR



Spalovací prostor:

Čís.	Název	Objednací číslo	ČSN, označení, typ	Kusů
		Číslo výkresu		
1	ROŠT	b211.32613 21132613	SESTAVA SVAREK	1
2	TVAROVKA BOČNICE 35x290x420	m30.0130 00240446	CH60MV (S DRÁTKY)	4
3	IZOLACE BOKU 20x425x915	b211.62929 21162929	SIBRAL	2
4	PLECH DOLNÍ OFUKOVACÍ	b211.32560 21132560		1
5	PLECH DNA	b211.62920 21162920		1
6	IZOLACE DNA 10x365x425	b211.62928 21162928		1
7	PLECH KRYCÍ ÚPLNÝ	b211.46454 21146454	SESTAVA SVAREK	2
8	IZOLACE HORNÍ 20x35x150	b211.62938 21162938	SIBRAL	4

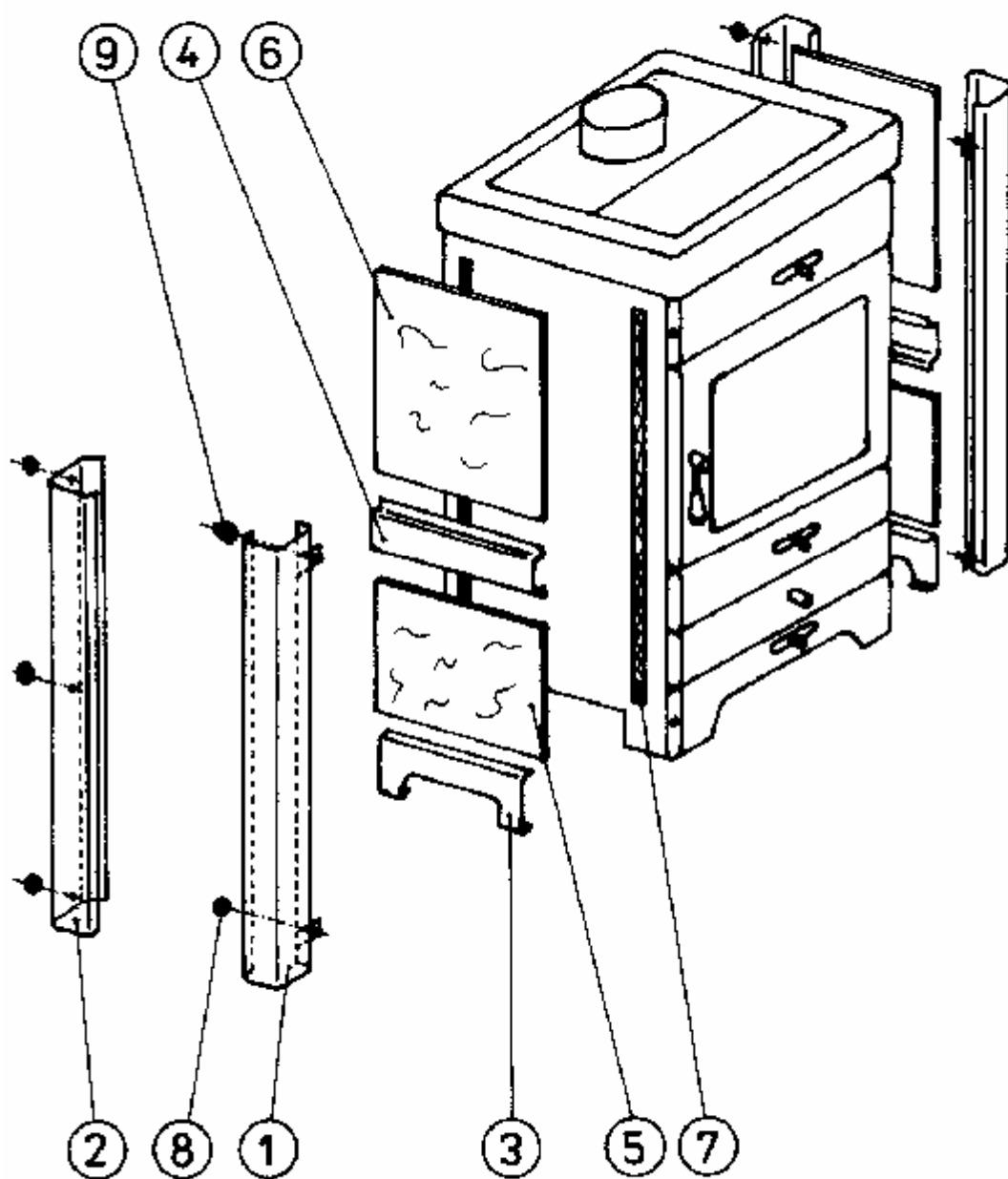
BRANKA ÚPLNÁ



Branka úplná:

Čís.	Název	Objednací číslo	ČSN, označení, typ	Kusů
		Číslo výkresu		
1	BRANKA SVAREK	b211.20863 21120863	SESTAVA SVAREK	1
2	ZVEDÁTKO	b211.46399 21146399		1
3	MATICE KLIČKY	b206.41380 20641380	MOSAZ	1
4	TYČKA KLIČKY	b206.41379 20641379	MOSAZ	1
5	RUKOJEŤ	m50.0207		1
6	HÁČEK BRANKY	b211.82403 21182403		1
7	ČEP	b211.47483 21147483		1
8	LIŠTA DLOUHÁ	b211.46304 21146304		2
9	LIŠTA KRÁTKÁ	b211.46305 21146305		2
10	SKLO 4-370x416	m30.0472		1
11	TĚSNĚNÍ 1	b211.62918 21162918	2x7-402	2
12	TĚSNĚNÍ 2	b206.60711 20660711	2x7-370	2
13	ŠROUB M 5x6	m18.0534	ČSN 021138	11
14	TĚSNĚNÍ 3	b210.61816 21061816	2x7-390	2
15	TĚSNĚNÍ 4	b211.62919 21162919	2x7-310	2
16	ŠROUB STAVĚCÍ M 5x20	m18.0269	ČSN 021185	1
17	MATICE M 5	m18.0020	ČSN 021401.25	1
18	ŠROUB STAVĚCÍ M 5x6	m18.0589	ČSN 021191.22	1
19	ZÁVLAČKA 2x16	m18.0142	ČSN 021781.20	1

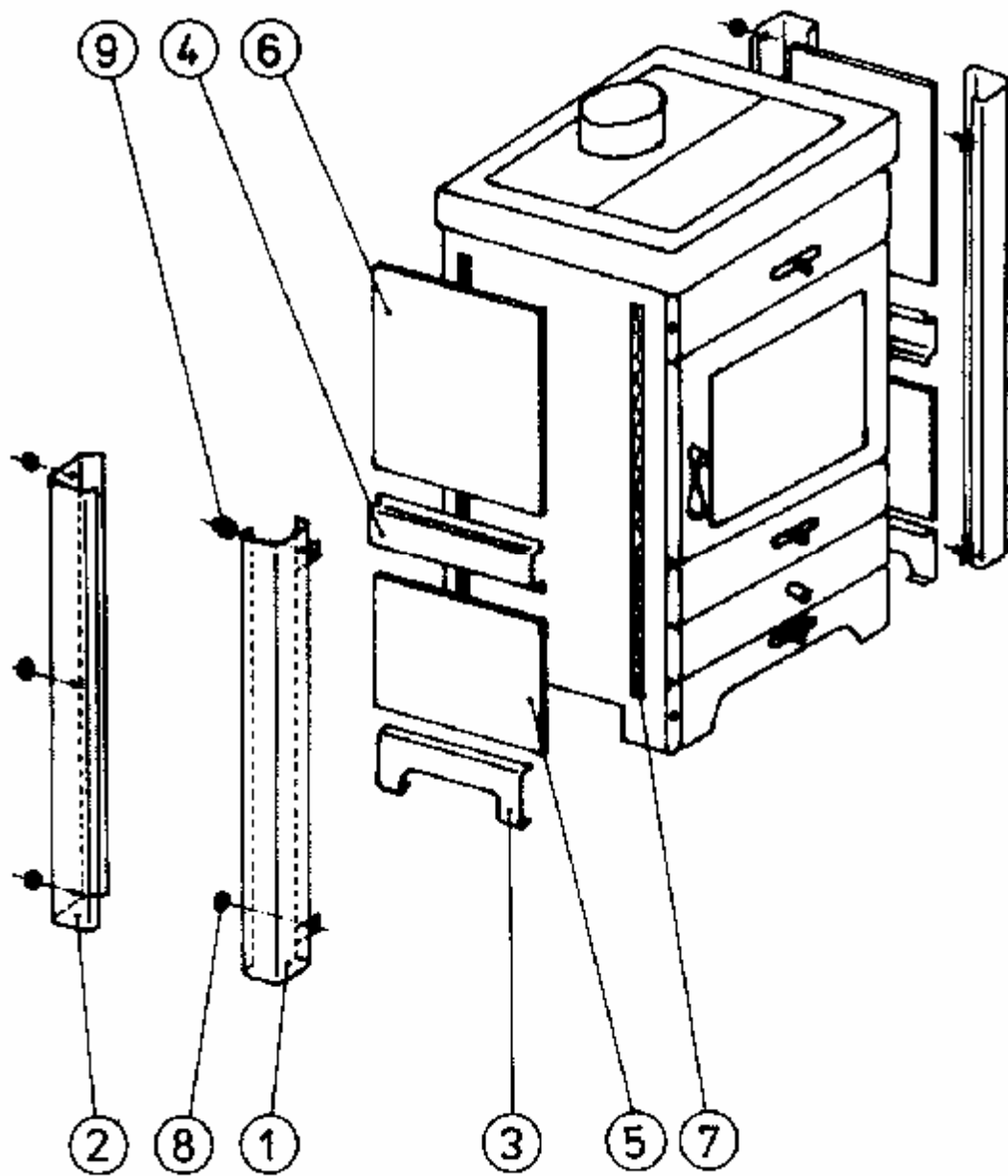
OBKLAD KAMEN – KERAMIKA



Obklad kamen- keramika:

Čís.	Název	Objednací číslo	ČSN, označení, typ	Kusů
		Číslo výkresu		
1	SLOUPEK PŘEDNÍ ÚPLNÝ	b211.46453 21146453	SESTAVA SVAREK	2
2	SLOUPEK ZADNÍ	b211.32552 21132552		2
3	OBLOUK BOČNÍ	b211.32607 21132607		2
4	LIŠTA BOČNÍ	b211.46462 21146462		2
5	OBKLAD ŘEZANÝ 10-300x450	b211.62933 21162933		2
6	OBKLAD DLAŽBA 10-450x450	m30.0492		2
7	PÁSKA OPĚRNÁ 25x6-825	b211.62932 21162932		4
8	MATICE M 8	m18.0213	ČSN 021401.15	8
9	MATICE KLOBOUKOVÁ M 8	m18.0464	DIN 1587	2

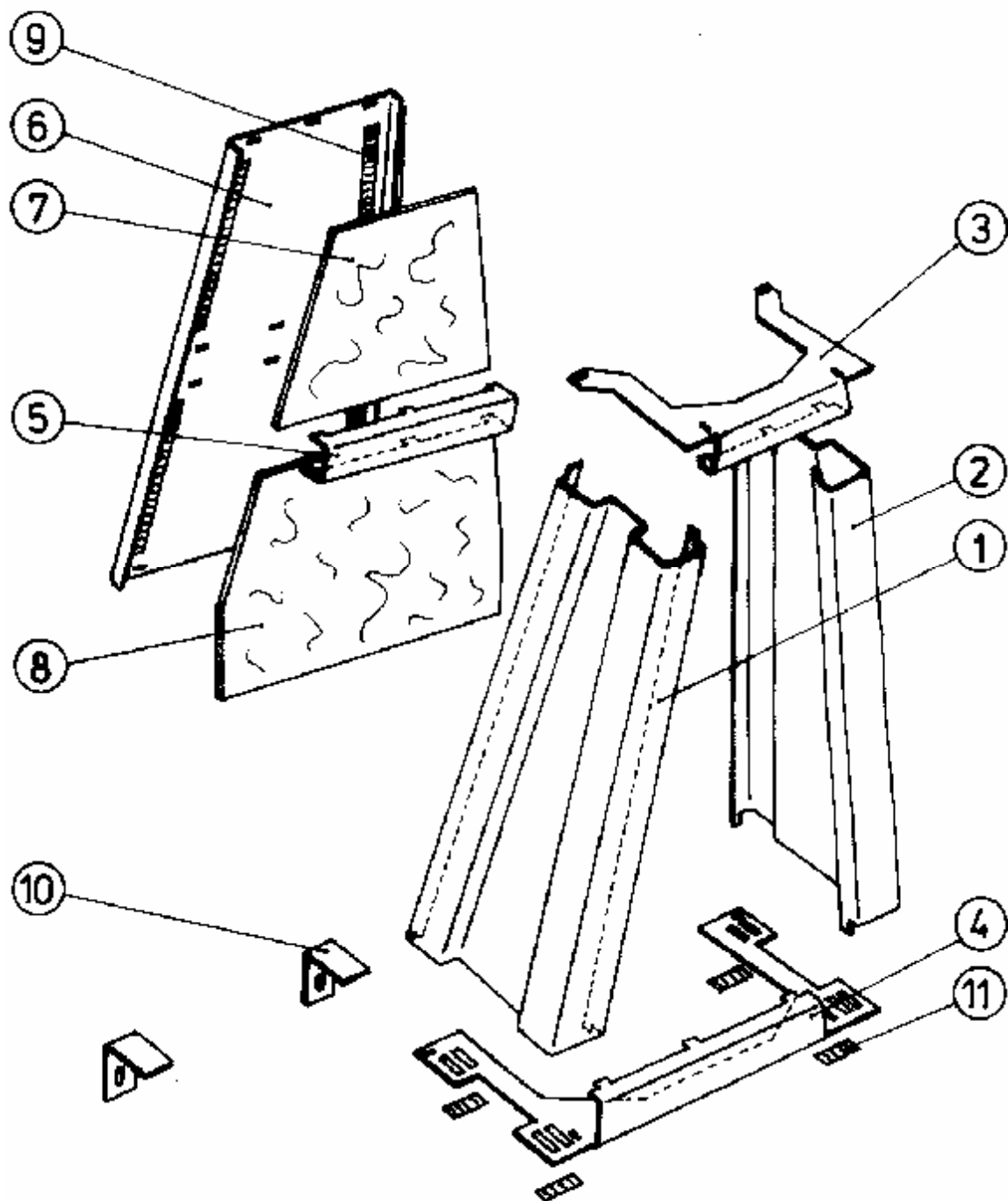
OBKLAD KAMEN - ČERNÉ PROVEDENÍ



Obklad kamen- černé provedení:

Čís.	Název	Objednací číslo	ČSN, označení, typ	Kusů
		Číslo výkresu		
1	SLOUPEK PŘEDNÍ ÚPLNÝ	b211.46453 21146453	SESTAVA SVAREK	2
2	SLOUPEK ZADNÍ	b211.32552 21132552		2
3	OBLOUK BOČNÍ	b211.32607 21132607		2
4	LIŠTA BOČNÍ	b211.46462 21146462		2
5	PLECH NÍZKÝ	b211.46871 21146871		2
6	PLECH VYSOKÝ	b211.46870 21146870		2
7	PÁSKA OPĚRNÁ 25x6-825	b211.62932 21162932		4
8	MATICE M 8	m18.0213	ČSN 021401.15	8
9	MATICE KLOBOUKOVÁ M 8	m18.0464	DIN 1587	2

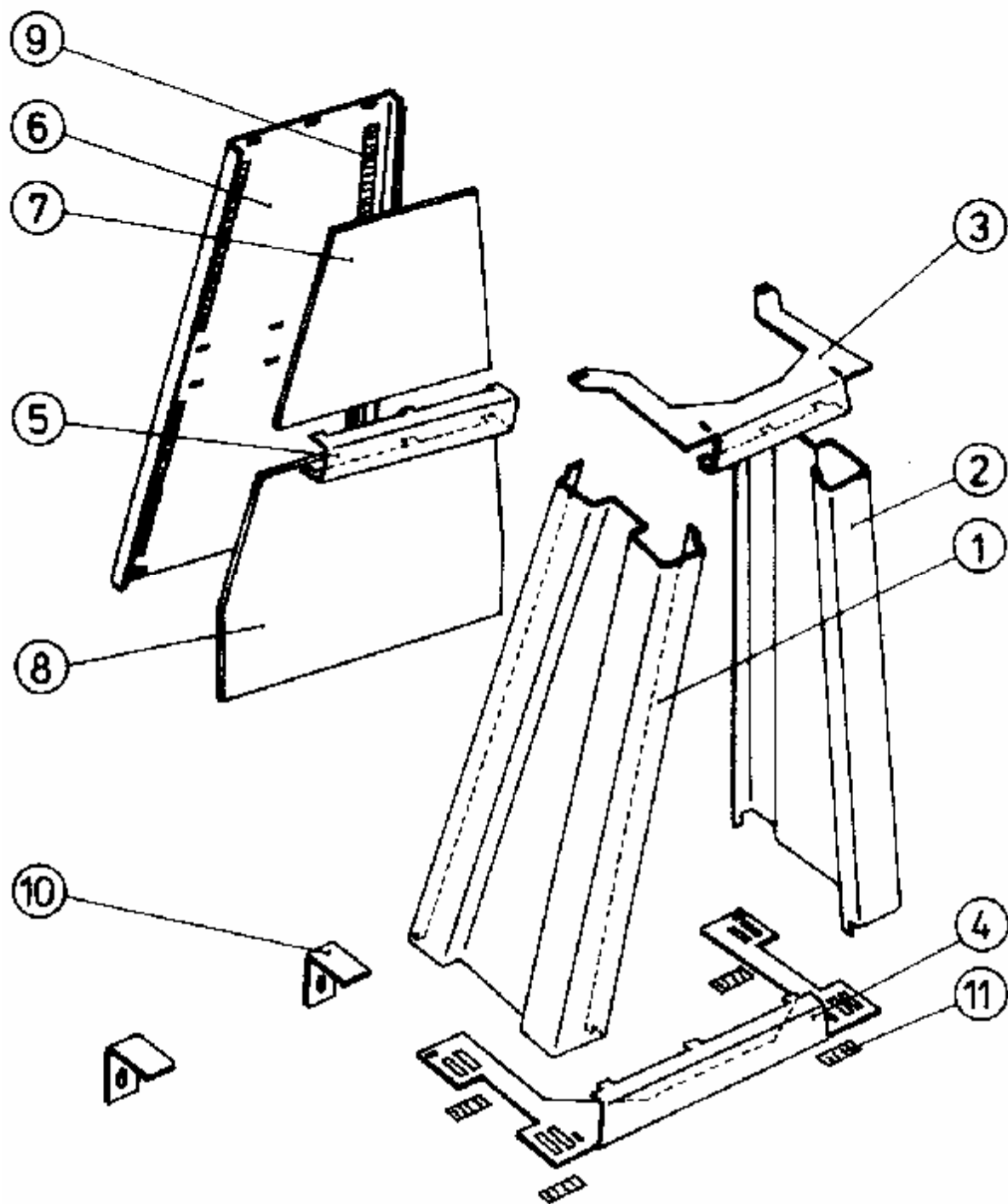
KRYT KOUŘOVODU - KERAMIKA



Kryt kouřovodu- keramika:

Čís.	Název	Objednací číslo	ČSN, označení, typ	Kusů
		Číslo výkresu		
1	BOK KRYTU LEVÝ	b211.20890 21120890		1
2	BOK KRYTU PRAVÝ	b211.20889 21120889		1
3	PLECH KRYTU HORNÍ	b211.32686 21132686		1
4	PLECH KRYTU DOLNÍ	b211.20888 21120888		1
5	ÚČKO KRYTU	b211.32677 21132677		1
6	PLECH KRYTU VNITŘNÍ	b211.20887 21120887		1
7	OBKLAD ŘEZANÝ 1 10-380x450	b211.46668 21146668		1
8	OBKLAD ŘEZANÝ 2 10-450x450	b211.46669 21146669		1
9	PÁSKA SKLENĚNÁ 25x6-450	b211.63288 21163288	IRKA	4
10	PŘÍCHYTKA	b211.47240 21147240		2
11	PÁSKA SKLENĚNÁ 25x6-75	b211.63289 21163289	IRKA	4
	KRYT KOUŘOVODU ÚPLNÝ	b211.20892.K 21120892	SESTAVA	1

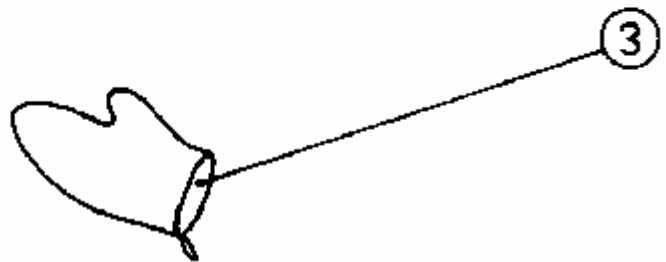
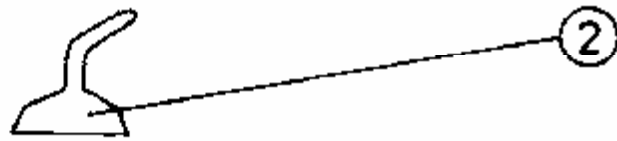
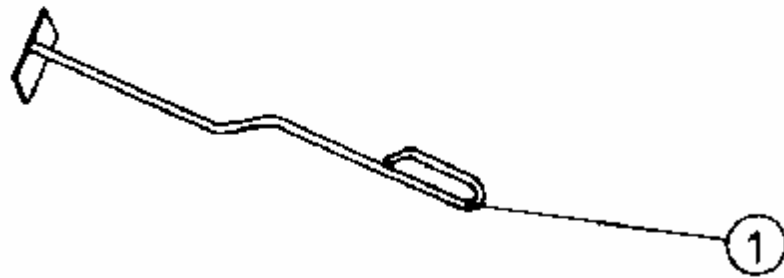
KRYT KOUŘOVODU – ČERNÉ PROVEDENÍ



Kryt kouřovodu- černé provedení:

Čís.	Název	Objednací číslo	ČSN, označení, typ	Kusů
		Číslo výkresu		
1	BOK KRYTU LEVÝ	b211.20890 21120890		1
2	BOK KRYTU PRAVÝ	b211.20889 21120889		1
3	PLECH KRYTU HORNÍ	b211.32686 21132686		1
4	PLECH KRYTU DOLNÍ	b211.20888 21120888		1
5	ÚČKO KRYTU	b211.32677 21132677		1
6	PLECH KRYTU VNITŘNÍ	b211.20887 21120887		1
7	PLECH HORNÍ	b211.32748 21132748		1
8	PLECH DOLNÍ	b211.32747 21132747		1
9	PÁSKA SKLENĚNÁ 25x6-450	b211.63288 21163288	IRKA	4
10	PŘÍCHYTKA	b211.47240 21147240		2
11	PÁSKA SKLENĚNÁ 25x6-75	b211.63289 21163289	IRKA	4
	KRYT KOUŘOVODU ÚPLNÝ ČERNÉ PROV.	b211.20892.C 21120892	SESTAVA	1

PŘÍSLUŠENSTVÍ



Příslušenství:

Čís.	Název	Objednací číslo	ČSN, označení, typ	Kusů
		Číslo výkresu		
1	ŠKRABKA ÚPLNÁ	m43.0001 20843703	SESTAVA SVAREK	1
2	HRABLO	b211.46672 21146672		1
3	CHŇAPKA	m93.0201		1



VERNER a.s.
Sokolská 321
549 41 Červený Kostelec

tel.: 491 465 024
fax.: 491 465 027
<http://www.verner.cz>
e-mail: verner@verner.cz

č.v. b211.64845.310308

Vydáno 31.3.2008