

# KATALOG

## NÁHRADNÍCH DÍLŮ

v

# Interiérového kotle

## VERNER 13/10

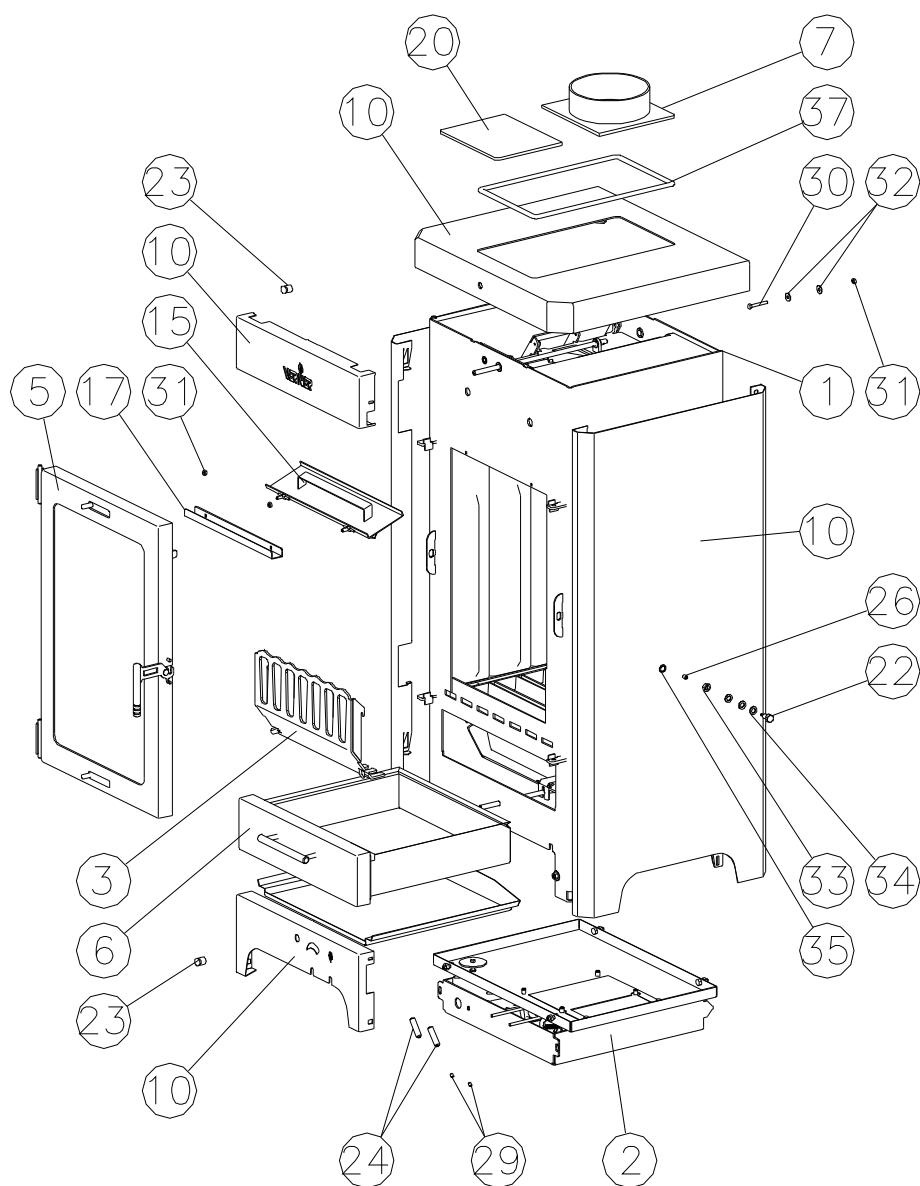




# OBSAH

<b>Název</b>	<b>strana</b>
ZÁKLADNÍ SESTAVA	5
VZDUCHOVÁNÍ	8
SPALOVACÍ PROSTOR	11
DVÍŘKA PŘEDNÍ	14
POPELNÍK	16
KAPOTÁŽ	18
ELEKTROINSTALACE	20
KOTEL ÚPLNÝ A PŘIKLÁDÁNÍM ZADNÍM	22
SPALOVACÍ PROSTOR S PŘIKLÁDÁNÍM ZADNÍM	24
DVÍŘKA ZADNÍ	26
RÁM PŘEDNÍ	28
PŘÍSLUŠENSTVÍ	30

# ZÁKLADNÍ SESTAVA



## ZÁKLADNÍ SESTAVA:

Čís.	Název	Objednací číslo	ČSN, označení, typ	Kusů
		Číslo výkresu		
1	TĚLESO SVAREK 13/10	<b>b212.10658</b> 21210658	SESTAVA SVAREK	1
2	VZDUCHOVÁNÍ	<b>b212.21663</b> 21221663	SESTAVA	1
3	SPALOVACÍ PROSTOR	<b>b212.21570</b> 21221570	SESTAVA	1
5	DVÍŘKA PŘEDNÍ ÚPLNÁ	<b>b212.34446</b> 21234446	SESTAVA	1
6	POPELNÍK ÚPLNÝ	<b>b212.34492</b> 21234492	SESTAVA	1
7	PLÁT ZADNÍ SVAREK	<b>b212.81002</b> 21281002	SESTAVA SVAREK	1
10	KAPOTÁŽ	<b>b212.34894</b> 212.34894	SESTAVA	1
15	ŠTÍT PROTIKOUŘOVÝ	<b>b212.34842</b> 21234842	SESTAVA SVAREK	1
17	ÚČKO P 2-60,7x334	<b>b212.34844</b> 21234844		1
20	PLÁT PŘEDNÍ P 6-177x220	<b>b212.81014</b> 21281014		1
22	ŠROUB ZAVÍRÁNÍ M 10x30	<b>b212.81863</b> 21281863		1
23	KNOFLÍK ÚCHYTNÝ KR 16-22	<b>b212.80956</b> 21280956		2
24	UKAZATEL KR 12-47	<b>b212.81674</b> 21281674		2
26	VÁLEČEK ZAVÍRÁNÍ TR KR 8x1,5-8	<b>b212.81911</b> 21281911		1
29	ŠROUB STAVĚCÍ M 6x8	<b>m18.0602</b>		2
30	ŠROUB M 6x45	<b>m18.0075</b>		1
31	MATICE M 6	<b>m18.0275</b>		3
32	PODLOŽKA 6,6	<b>m18.0053</b>		2

Čís.	Název	Objednací číslo	ČSN, označení, typ	Kusů
		Číslo výkresu		
33	MATICE M10	m18.0022		1
34	PODLOŽKA PLOCHÁ 10,5	m18.0146		4
35	POJISTNÝ KROUŽEK PR.4	m18.0331		1
37	TĚSNĚNÍ Ø 10-1150	b212.65795 21265795		1

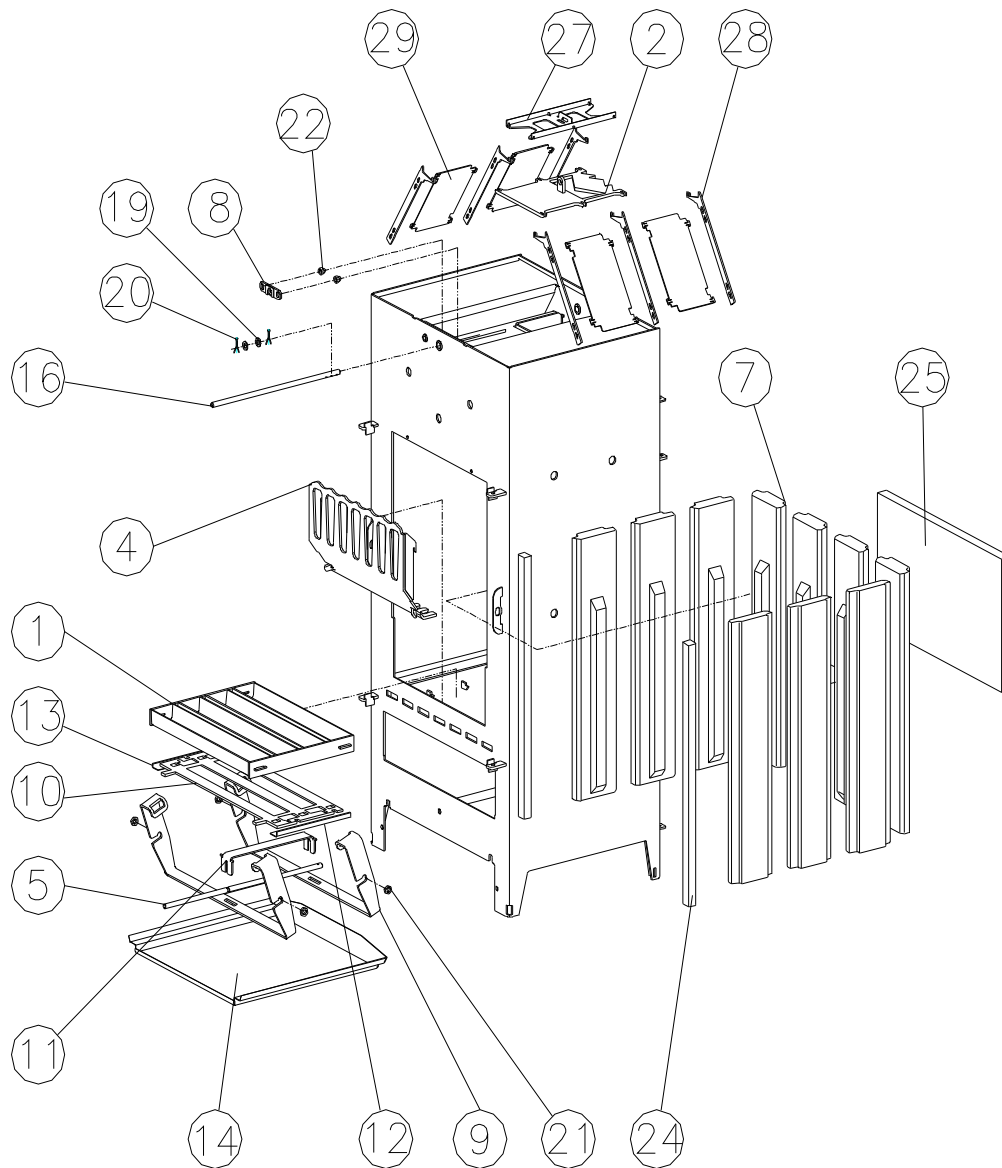


## VZDUCHOVÁNÍ:

Čís.	Název	Objednací číslo	ČSN, označení, typ	Kusů
		Číslo výkresu		
1	KRABICE REGULACE	<b>b212.34885</b> 21234885	SESTAVA SVAREK	1
2	HŘÍDEL STÁLOŽÁRU	<b>b212.35091</b> 21235091	SESTAVA SVAREK	1
3	HŘÍDEL REGULACE	<b>b212.81668</b> 21281668	SESTAVA SVAREK	1
4	CLONA MALÁ	<b>b212.81682</b> 21281682	SESTAVA SVAREK	1
5	KRABICE VZDUCHOVÁNÍ	<b>b212.34889</b> 21234889	SESTAVA SVAREK	1
6	PLÁŠŤ KRYTU	<b>b212.34893</b> 21234893	SESTAVA SVAREK	1
10	KLAPKA 1 P 1-70x170	<b>b212.81669</b> 21281669		1
11	JAZÝČEK P 3-37,6x78,4	<b>b212.81670</b> 21281670		1
12	HÁČEK	<b>m50.0830</b>		1
13	KLAPKA 2 P 1-214,5X218	<b>b212.81673</b> 21281673		1
17	ŠROUB M8x35	<b>m18.0078</b>		1
18	MATICE M 8	<b>m18.0018</b>		6
19	NÝT SFM 6-15	<b>m18.0023</b>		7
20	ŠROUB M6x16	<b>m18.0117</b>		7
21	ŠROUB M4x16	<b>m18.0220</b>		2
22	MATICE M4	<b>m18.0021</b>		4
23	PODLOŽKA PLOCHÁ 8,4	<b>m18.0051</b>		2
25	PROFIL 1 195mm	<b>b212.66151</b> 21266151		2

Čís.	Název	Objednací číslo	ČSN, označení, typ	Kusů
		Číslo výkresu		
26	PROFIL 2 160mm	<b>b212.66152</b> 21266152		2
27	PROFIL 3 117 mm	<b>b212.66153</b> 21266153		2
28	PROFIL 4 55 mm	<b>b212.66154</b> 21266154		2
30	PRUŽINA TAŽNÁ	<b>m18.0489</b>		1
35	MATICE M 6	<b>m18.0014</b>		4
36	MATICE M 6- RÝHOVANÁ	<b>m18.0557</b>		1

# SPALOVACÍ PROSTOR

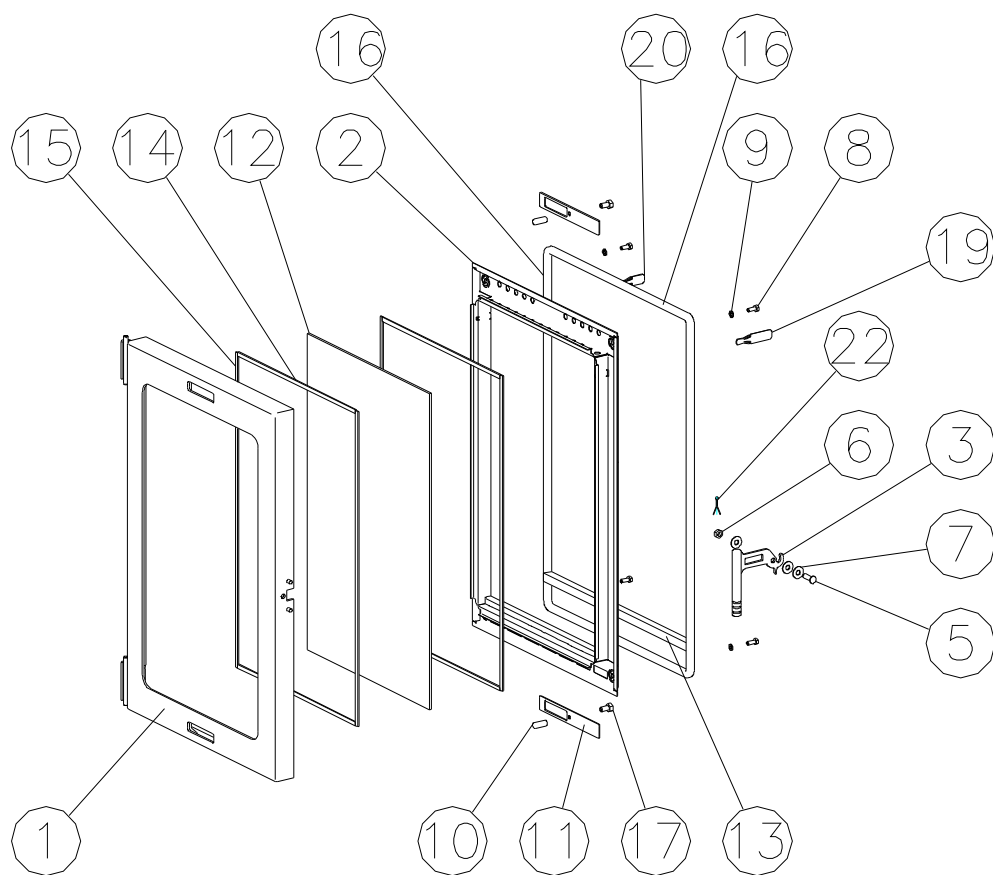


SPALOVACÍ PROSTOR

Čís.	Název	Objednací číslo	ČSN, označení, typ	Kusů
		Číslo výkresu		
1	ROŠT	<b>b212.34483</b> 21234483	SESTAVA SVAREK	1
2	KLAPKA	<b>b212.35046</b> 21235046	SESTAVA SVAREK	1
4	ZÁBRANA	<b>b212.34845</b> 21234845	SESTAVA SVAREK	1
5	TÁHLO ROŠTOVÁNÍ KR 10-432	<b>b212.81564</b> 21281564	SESTAVA SVAREK	1
7	TVAROVKA VELKÁ 55x111x570	<b>m30.0212</b> 21234847	NOVOBET	10
8	STÍRAČ KLAPKY	<b>b212.81595</b> 21281595	SESTAVA SVAREK	1
9	KYVKA P 5-44x930,6	<b>b212.34487</b> 21234487		2
10	ZÁBRANA POD ROŠT P 5-199x459	<b>b212.82768</b> 21282768		1
11	SVORNÍK P 3-50x292,6	<b>b212.34489</b> 21234489		1
12	LIŠTA ZÁBRANY P P 1,5-33,3x315	<b>b21235390</b> 21235390		1
13	LIŠTA ZÁBRANY L P 1,5-33,3x315	<b>b21235391</b> 21235391		1
14	PLECH POD POPELN. P 1-396,2x446,5	<b>b212.21571</b> 21221571		1
16	TYČKA KLAPKY KR 10-352	<b>b212.80957</b> 21280957		1
19	PODLOŽKA PLOCHÁ 10,5	<b>m18.0146</b>		2
20	ZÁVLAČKA 3,2x25	<b>m18.0143</b>		6
21	MATICE M10	<b>m18.0304</b>		4
22	MATICE M8	<b>m18.0464</b>		2
24	ŠŤŮRA BETONŮ 12x12-570	<b>b212.66150</b> 21266150		2
25	TĚSNĚNÍ 2 25x290x485	<b>b212.65670</b> 21265670		1

Čís.	Název	Objednací číslo	ČSN, označení, typ	Kusů
		Číslo výkresu		
27	PŘIDRŽOVAČ LAMEL P 2-119,6x230	<b>b212.35048</b> 21235048		1
28	LAMELA P 3-51,8x257,8	<b>b212.80008</b> 21280008		6
29	PLECH DĚLÍCÍ P 2-120,5x200	<b>b212.82009</b> 21282009		4

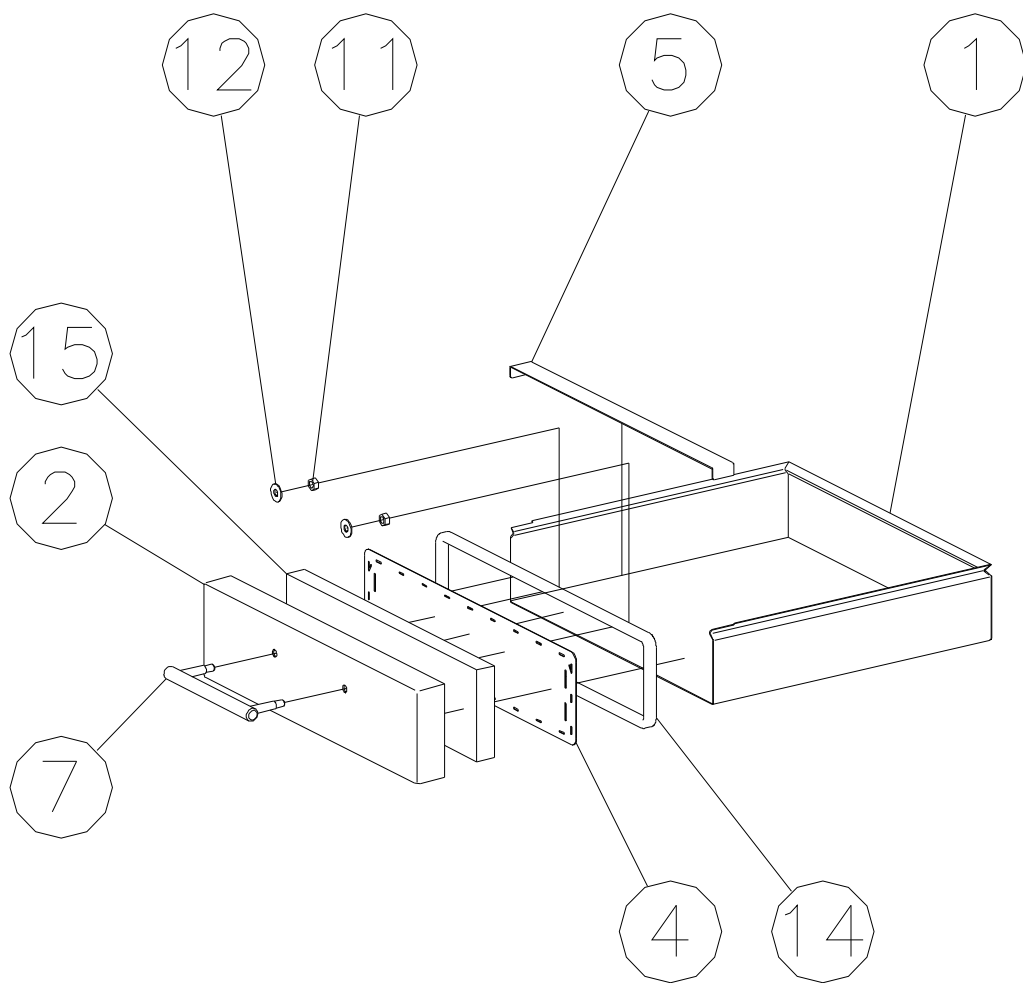
# DVÍŘKA PŘEDNÍ



DVÍŘKA PŘEDNÍ:

Čís.	Název	Objednací číslo	ČSN, označení, typ	Kusů
		Číslo výkresu		
1	DVÍŘKA PŘEDNÍ SVAREK	<b>b212.34447</b> 212.34447	SESTAVA SVAREK	1
2	RÁM DVÍŘEK	<b>b212.34839</b> 21234839	SESTAVA SVAREK	1
3	KLIČKA	<b>b212.80875</b> 21280875	SESTAVA SVAREK	1
5	ŠROUB KLIČKY M 8x25	<b>b212.80877</b> 21280877		1
6	MATICE M 8	<b>m18.0705</b>		1
7	PODLOŽKA PLOCHÁ 8,4	<b>m18.0231</b>		3
8	ŠROUB S VÁLCOVOU M 6x20	<b>m18.0131</b>		4
9	PODLOŽKA VĚJÍŘOVÁ 6,4	<b>m18.0033</b>		4
10	KNOFLÍK KLAPKY KR 10-27	<b>b212.80967</b>		2
11	KLAPKA P 2-26x180	<b>b212.80968</b>		2
12	SKLO 370x582x4	<b>m30.0168</b>		1
13	TĚSNĚNÍ Ø 13,5x355	<b>b212.65965</b> 21265965		1
14	PÁSKA SKLA 1 SUR GL/AŽ 20x2-356	<b>b212.67107</b> 21267107		2
15	PÁSKA SKLA 2 SUR GL/AŽ 20x2-580	<b>b212.67108</b> 21267108		2
16	TĚSNĚNÍ Ø 13,5x2190	<b>b212.65794</b> 21265794		1
17	ŠROUB M 6x16	<b>m18.0117</b>		2
19	PACKA 1 P 2-25,5x74	<b>b212.81640</b> 21281640		1
20	PACKA 2 P 2-25.5x54	<b>b212.81641</b> 21281641		1
21	ZÁVLAČKA 2,5x20	<b>m18.0629</b>		1

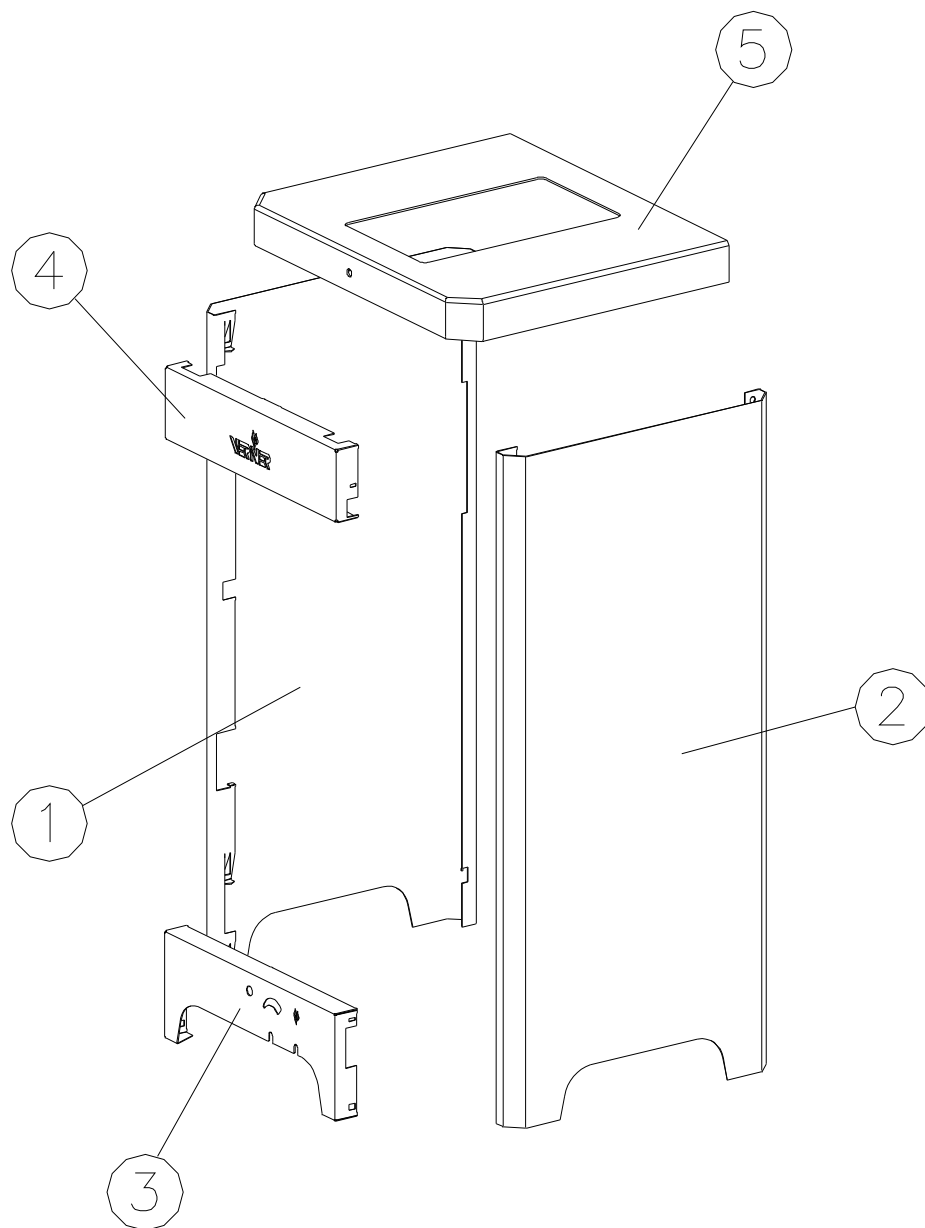
# POPELNÍK



POPELNÍK:

Čís.	Název	Objednací číslo	ČSN, označení, typ	Kusů
		Číslo výkresu		
1	DNO POPELNÍKU	<b>b212.34493</b> 21234493	SESTAVA SVAREK	1
2	ČELO POPELNÍKU	<b>b212.80982</b> 21280982	SESTAVA SVAREK	1
4	ČELO POPEL. VNITŘNÍ	<b>b212.34494</b> 21234494	SESTAVA SVAREK	1
5	PÁSEK POPELNÍKU	<b>b212.34495</b> 21234495	SESTAVA SVAREK	1
7	MADLO SVAREK	<b>b212.81731</b> 21281731	SESTAVA SVAREK	1
11	MATICE M 8	<b>m18.0018</b>		2
12	PODLOŽKA PLOCHÁ 8,4	<b>m18.0051</b>		2
14	ŠŤŮRA 12x12	<b>m30.0834</b>		1
15	IZOLACE 25-118x399	<b>b212.65669</b> 21265669		1

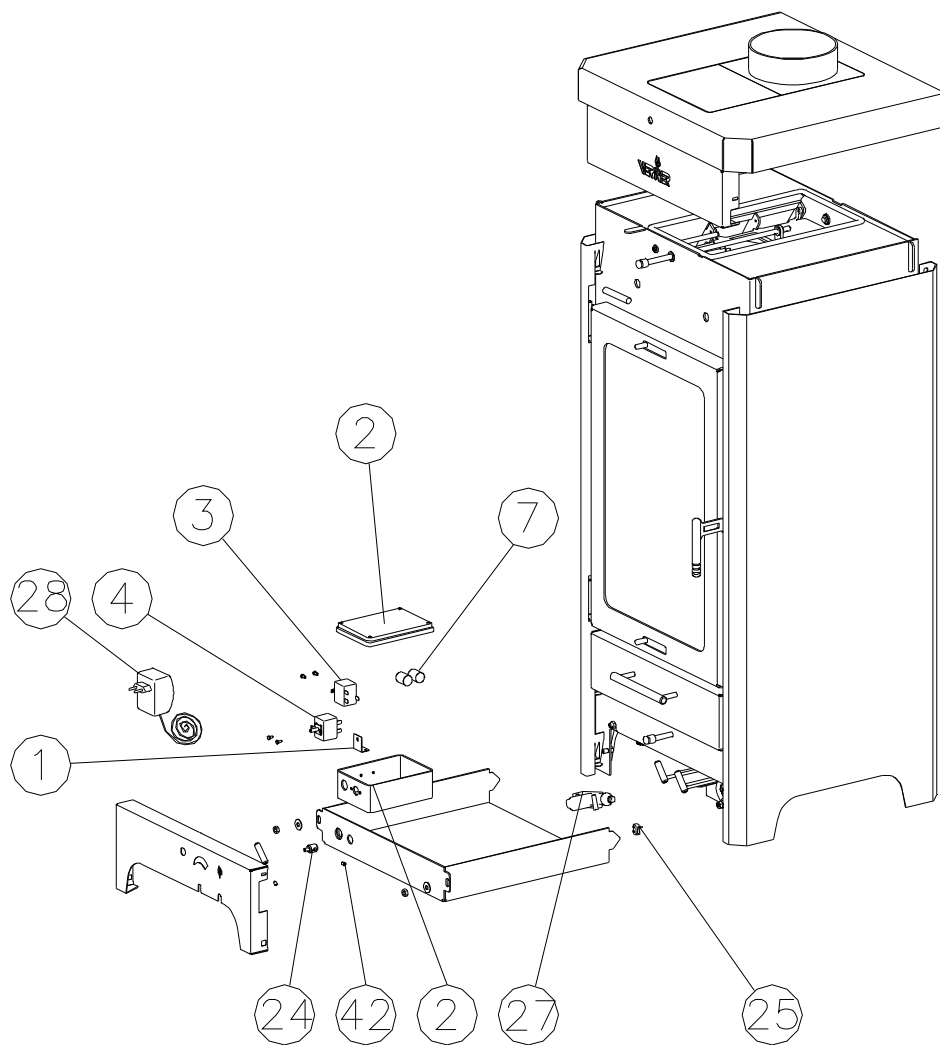
# KAPOTÁŽ



## KAPOTÁŽ:

Čís.	Název	Objednací číslo	ČSN, označení, typ	Kusů
		Číslo výkresu		
1	BOK LEVÝ	<b>b212.34895</b> 21234895	SESTAVA	1
2	BOK PRAVÝ	<b>b212.34896</b> 21234896	SESTAVA	1
3	ČELO DOLNÍ	<b>b212.81683</b> 21281683	SESTAVA	1
4	ČELO HORNÍ	<b>b212.81684</b> 21281684	SESTAVA	1
5	RÁM PLOTNY	<b>b212.35017</b> 21235017	SESTAVA SVAREK	1

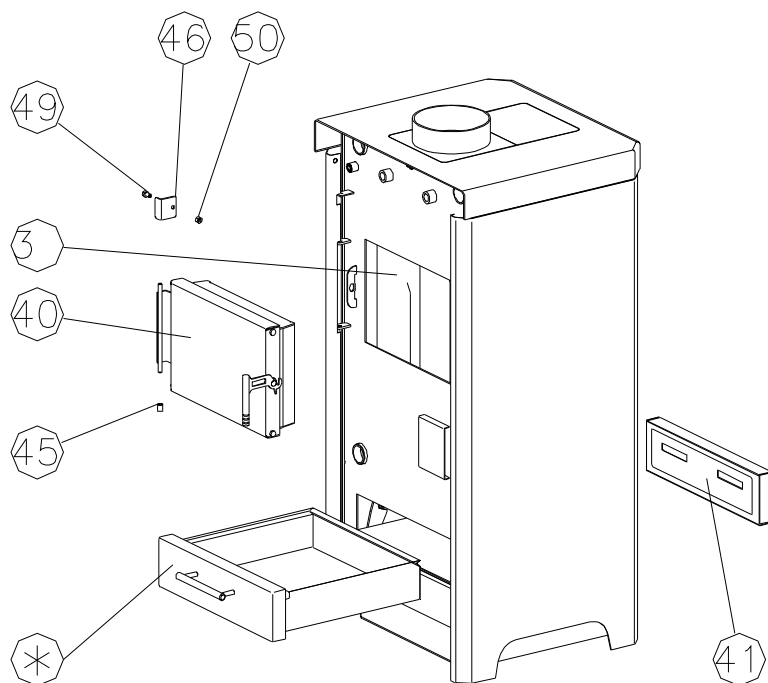
# ELEKTROINSTALACE



## ELEKTROINSTALACE:

Čís.	Název	Objednací číslo	ČSN, označení, typ	Kusů
		Číslo výkresu		
1	DRŽÁK DIODY P 1-27x50.3	<b>b212.81687</b> 21281687		1
2	KRABICE	<b>m22.0294</b>	00852 153x110x66	1
3	TERMOSTAT	<b>m22.0693</b>	711.71337.00A	1
4	TERMOSTAT	<b>m22.0694</b>	711.H1347.00A	1
7	KONDENZÁTOR	<b>m22.0682</b>	ELRA-B, 25V, 10mF	2
24	NÁSTAVEC PÁČKY KR 16-30	<b>b212.81749</b> b21281749		1
25	SPÍNAČ	<b>m22.0690</b>	P-B 175J	1
27	MOTOREK	<b>m22.0676</b>	CL 20	1
28	SÍŤOVÝ ADAPTÉR	<b>m22.0698</b>	MWS 895 GS -SOLID	1
42	ŠROUB STAVĚCÍ M6x8	<b>m18.0602</b>		1

# KOTEL ÚPLNÝ S PŘIKLÁDÁNÍM ZADNÍM



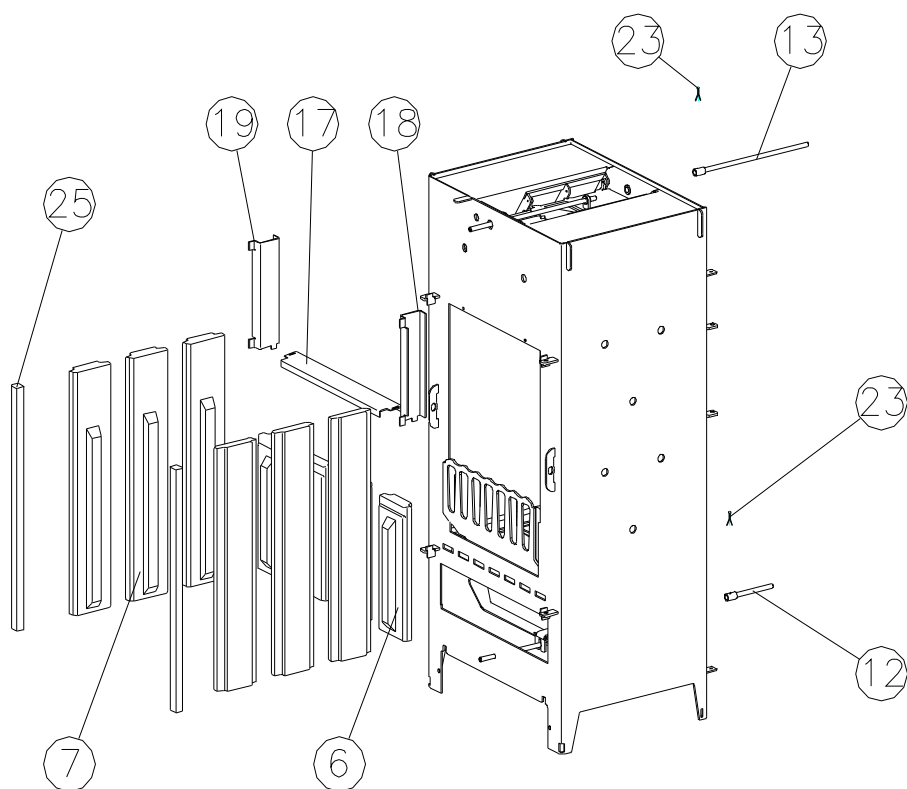
POZ: KOTEL ÚPLNÝ S PŘIKLÁDÁNÍM ZADNÍM (21210666.PZ)  
SE LIŠÍ TÍM, ŽE DO NĚJ PŘIBÝVAJÍ POZ.3,40,41,45,46,49,50  
OPROTI KOLI ÚPLNÉMU 21210666

\* -POPELNÍK POZ.6 SE V TÉTO SESTAVĚ VKLÁDÁ DO KOTLE  
ZE ZADU – ZEPŘEDU JE NA JEHO POZICI FALEŠNÝ POPELNÍK POZ.41

## KOTEL ÚPLNÝ S PŘIKLÁDÁNÍM ZADNÍM:

Čís.	Název	Objednací číslo	ČSN, označení, typ	Kusů
		Číslo výkresu		
3	SPALOVACÍ PROSTOR S PŘIKLÁDÁNÍM ZADNÍM	<b>b212.21570.PZ</b> 21221570.PZ	SESTAVA	1
40	DVÍŘKA ZADNÍ	<b>b212.21719</b> 21221719	SESTAVA	1
41	FALEŠNÝ POPELNÍK	<b>b212.34519</b> 21234519	SESTAVA	1
45	TRUBIČKA TR KR 12x1,5-15	<b>b212.65647</b> 21265647	SESTAVA	1
46	DORAZ DVÍŘEK ZADNÍCH	<b>b212.81666</b> 21281666		1
49	ŠROUB ZÁPUSTNÝ M 8x20	<b>m18.0235</b>		1
50	MATICE M 8	<b>m18.0018</b>		1

# SPALOVACÍ PROSTOR S PŘIKLÁDÁNÍM ZADNÍM

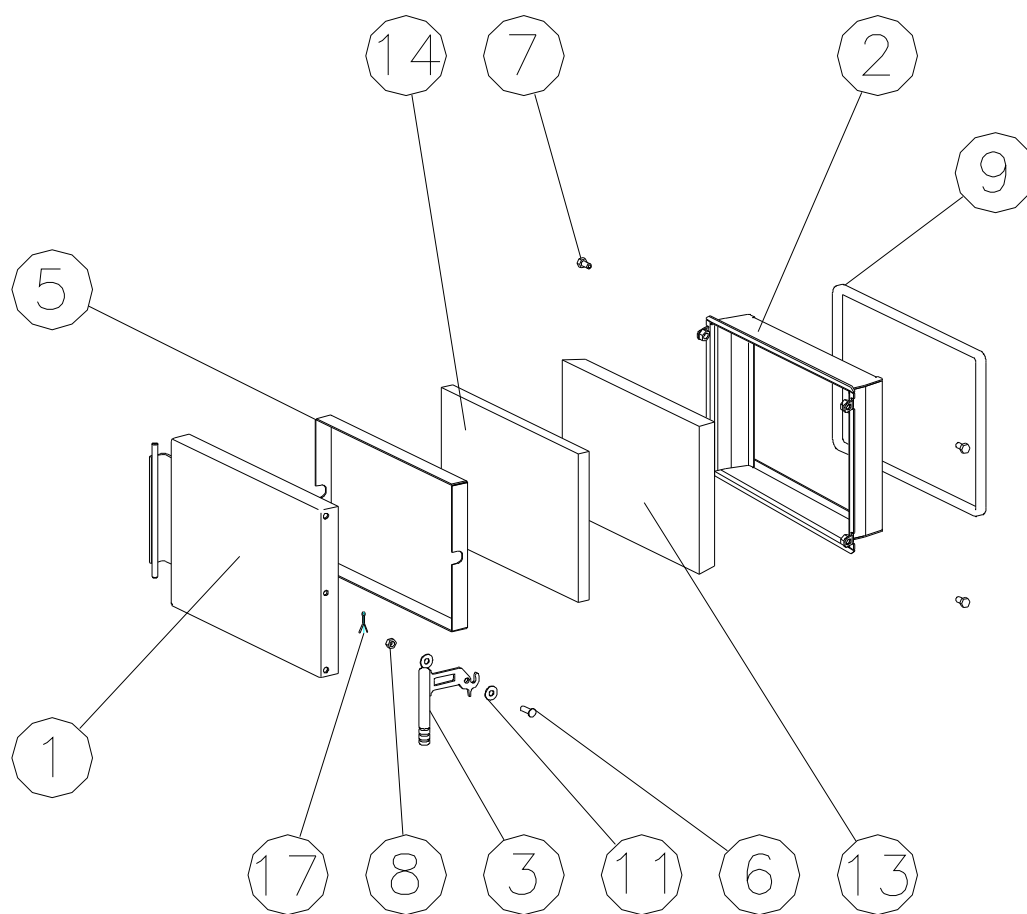


POZ: –SPALOVACÍ PROSTOR S PŘIKLÁDÁNÍM ZADNÍM (21221570.PZ)  
SE LIŠÍ TÍM,ŽE DO NĚJ PŘIBÝVAJÍ POZ.6,12,13,17,18,19  
OPROTI SPALOVACÍMU PROSTORU 21221570  
–MĚNÍ SE POČET KUSŮ NA POZ.7

SPALOVACÍ PROSTOR S PŘIKLÁDÁNÍM ZADNÍM:

Čís.	Název	Objednací číslo	ČSN, označení, typ	Kusů
		Číslo výkresu		
6	TVAROVKA MALÁ 55x111x315	<b>m30.0213</b> 21234848	NOVOBET	4
7	TVAROVKA VELKÁ 55x111x570	<b>m30.0212</b> 21234847	NOVOBET	6
12	NÁSTAVEC TÁHLA ROŠTU	<b>b212.81588</b> 21281588	SESTAVA SVAREK	1
13	NÁSTAVEC TÁHLA KLAPKY	<b>b212.81592</b> 21281592	SESTAVA SVAREK	1
17	DRŽÁK BETONŮ ČELNÍ P 2-80x430	<b>b212.34874</b> 21234874		1
18	DRŽÁK BETONŮ PRAVÝ P 3-108,6x255,5	<b>b212.34875</b> 21234875		1
19	DRŽÁK BETONŮ LEVÝ P 3-108,6x255,5	<b>b212.34876</b> 21234876		1
23	ZÁVLAČKA 3.2x25	<b>m18.0143</b>		4
25	ŠŇŮRA BETONŮ 12x12-570	<b>b212.66150</b> 21266150		2

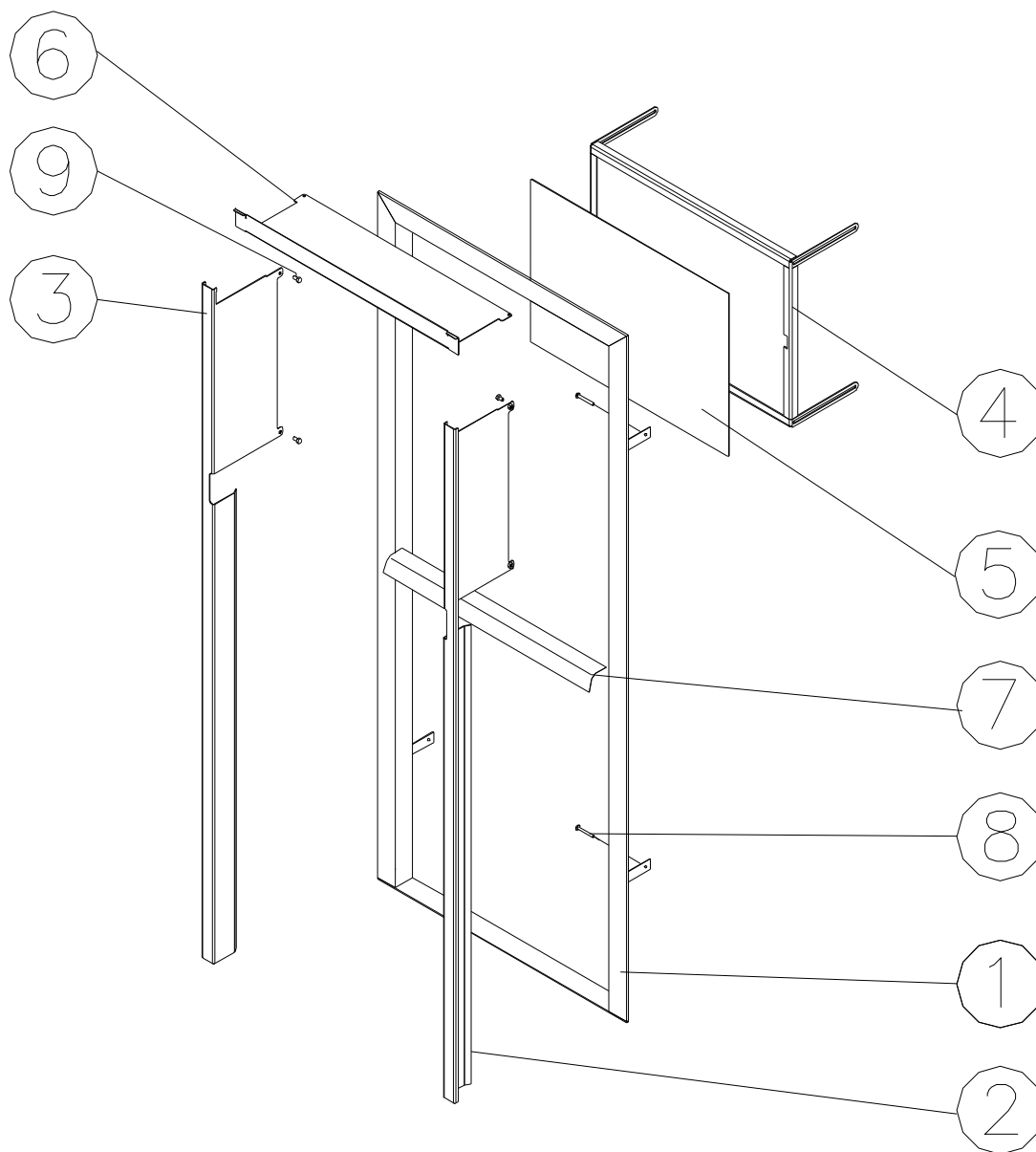
# DVÍŘKA ZADNÍ



DVÍŘKA ZADNÍ:

Čís.	Název	Objednací číslo	ČSN, označení, typ	Kusů
		Číslo výkresu		
1	DVÍŘKA SVAREK	<b>b212.35066</b> 21235066	SESTAVA SVAREK	1
2	RÁM DVÍŘEK	<b>b212.35067</b> 21235067	SESTAVA SVAREK	1
3	KLIČKA	<b>b212.80875</b> 21280875	SESTAVA SVAREK	1
5	VNITŘNÍ PLECH	<b>b212.35071</b> 21235071	SESTAVA SVAREK	1
6	ŠROUB KLIČKY M 8x25	<b>b212.80877</b> 21280877	SESTAVA SVAREK	1
7	ŠROUB M 8x16	<b>m18.0735</b>		4
8	MATICE M 8	<b>m18.0705</b>		1
9	TĚSNĚNÍ 12x12-1250	<b>m30.0834</b>		1
11	PODLOŽKA PLOCHÁ 8,4	<b>m18.0231</b>		6
13	IZOLACE 35-236-355	<b>b212.34502</b>		1
14	IZOLACE 2 20-238-358	<b>b212.65847</b> 21265847		1
17	ZÁVLAČKA 2,5x20	<b>m18.0629</b>		1

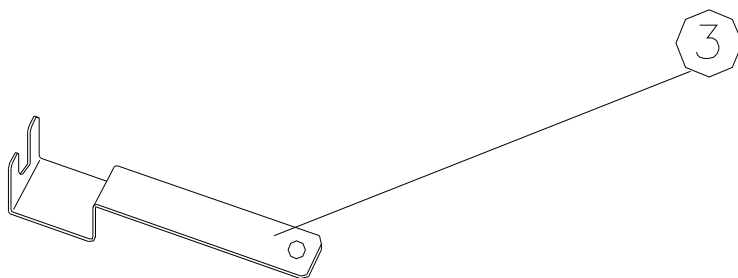
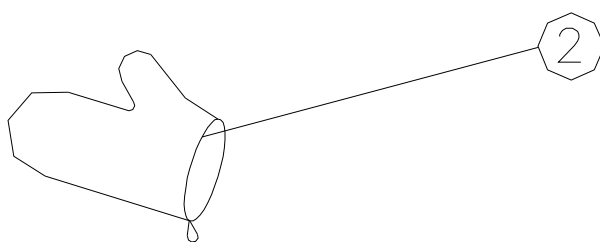
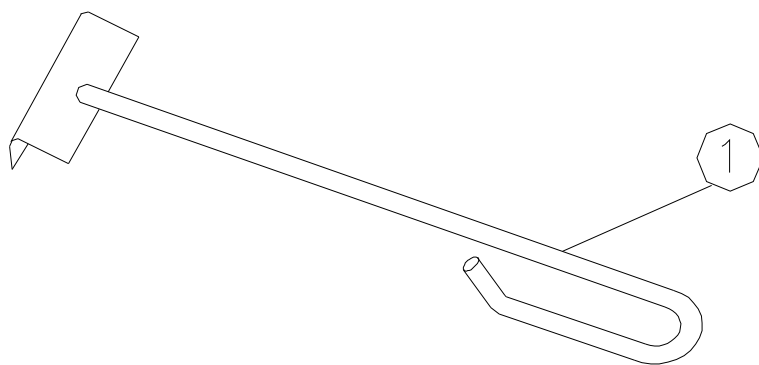
# RÁM PŘEDNÍ



## RÁM PŘEDNÍ:

Čís.	Název	Objednací číslo	ČSN, označení, typ	Kusů
		Číslo výkresu		
1	RÁM OBEZDĚNÍ	<b>b212.35255</b> 21235255	SESTAVA SVAREK	1
2	LIŠTA BOČNÍ L	<b>b212.35256</b> 21235256	SESTAVA SVAREK	1
3	LIŠTA BOČNÍ P	<b>b212.35257</b> 21235257	SESTAVA SVAREK	1
4	RÁM PLECHU KRYCÍHO	<b>b212.35258</b> 21235258	SESTAVA SVAREK	1
5	PLECH KRYCÍ	<b>b212.35259</b> 21235259	SESTAVA SVAREK	1
6	LIŠTA VRCHNÍ	<b>b212.35260</b> 21235260		1
7	ROZPĚRA	<b>b212.82491</b> 21280491		1
8	ŠROUB FFS 7,5x152	<b>m18.0758</b>		4
9	ŠROUB M 6x12	<b>m18.0354</b>		4

# PŘÍSLUŠENSTVÍ



## PŘÍSLUŠENSTVÍ:

Čís.	Název	Objednací číslo	ČSN, označení, typ	Kusů
		Číslo výkresu		
1	HÁK	<b>m43.0002</b> 20230246	SESTAVA SVAREK	1
2	CHŇAPKA	<b>m93.0201</b>		1
3	RUKOJEŤ OBSLUŽNÁ	<b>b208.43725</b> 20843725		1



VERNER a.s.  
Sokolská 321  
549 41 Červený Kostelec

tel.: 491 465 024  
fax.: 491 465 027  
<http://www.verner.cz>  
e-mail: [verner@verner.cz](mailto:verner@verner.cz)

č.v. b212.66188.311008

vydáno 31.10.2008